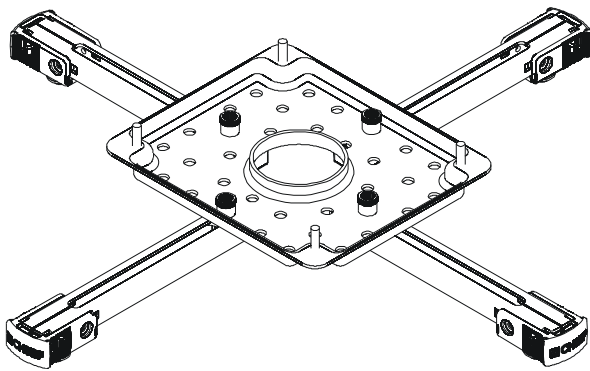
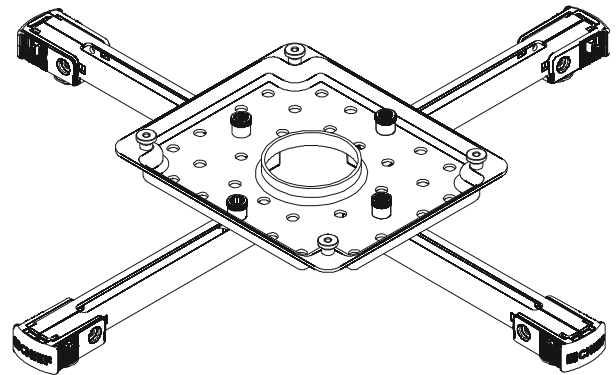

INSTALLATION INSTRUCTIONS INSTRUCTIONS D'INSTALLATION MONTAGEANLEITUNG



SLBU



SLMU

Universal Interface Brackets
Pattes de fixation d'interface universelles
Universalanschlussplatten

Touchboards

205 Westwood Ave, Long Branch, NJ 07740
Phone: 866-94 BOARDS (26273) / (732)-222-1511
Fax: (732)-222-7088 | E-mail: sales@touchboards.com

DISCLAIMER

Milestone AV Technologies and its affiliated corporations and subsidiaries (collectively "Milestone"), intend to make this manual accurate and complete. However, Milestone makes no claim that the information contained herein covers all details, conditions or variations, nor does it provide for every possible contingency in connection with the installation or use of this product. The information contained in this document is subject to change without notice or obligation of any kind. Milestone makes no representation of warranty, expressed or implied, regarding the information contained herein. Milestone assumes no responsibility for accuracy, completeness or sufficiency of the information contained in this document.

Chief® is a registered trademark of Milestone AV Technologies. All rights reserved.



IMPORTANT SAFETY WARNINGS!



WARNING: A WARNING alerts you to the possibility of serious injury or death if you do not follow the instructions.



CAUTION: A CAUTION alerts you to the possibility of damage or destruction of equipment if you do not follow the corresponding instructions.



WARNING: Failure to read, thoroughly understand, and follow all instructions can result in serious personal injury, damage to equipment, or voiding of factory warranty! It is the installer's responsibility to make sure all components are properly assembled and installed using the instructions provided.



WARNING: Failure to provide adequate structural strength for this component can result in serious personal injury or damage to equipment! It is the installer's responsibility to make sure the structure to which this component is attached can support five times the combined weight of all equipment. Reinforce the structure as required before installing the component.



WARNING: Exceeding the weight capacity can result in serious personal injury or damage to equipment! It is the installer's responsibility to make sure the combined weight of all components attached to the SLBU-SLMU interface brackets does not exceed 50 lbs (22.68 kg).



WARNING: Use this mounting system only for its intended use as described in these instructions. Do not use attachments not recommended by the manufacturer.



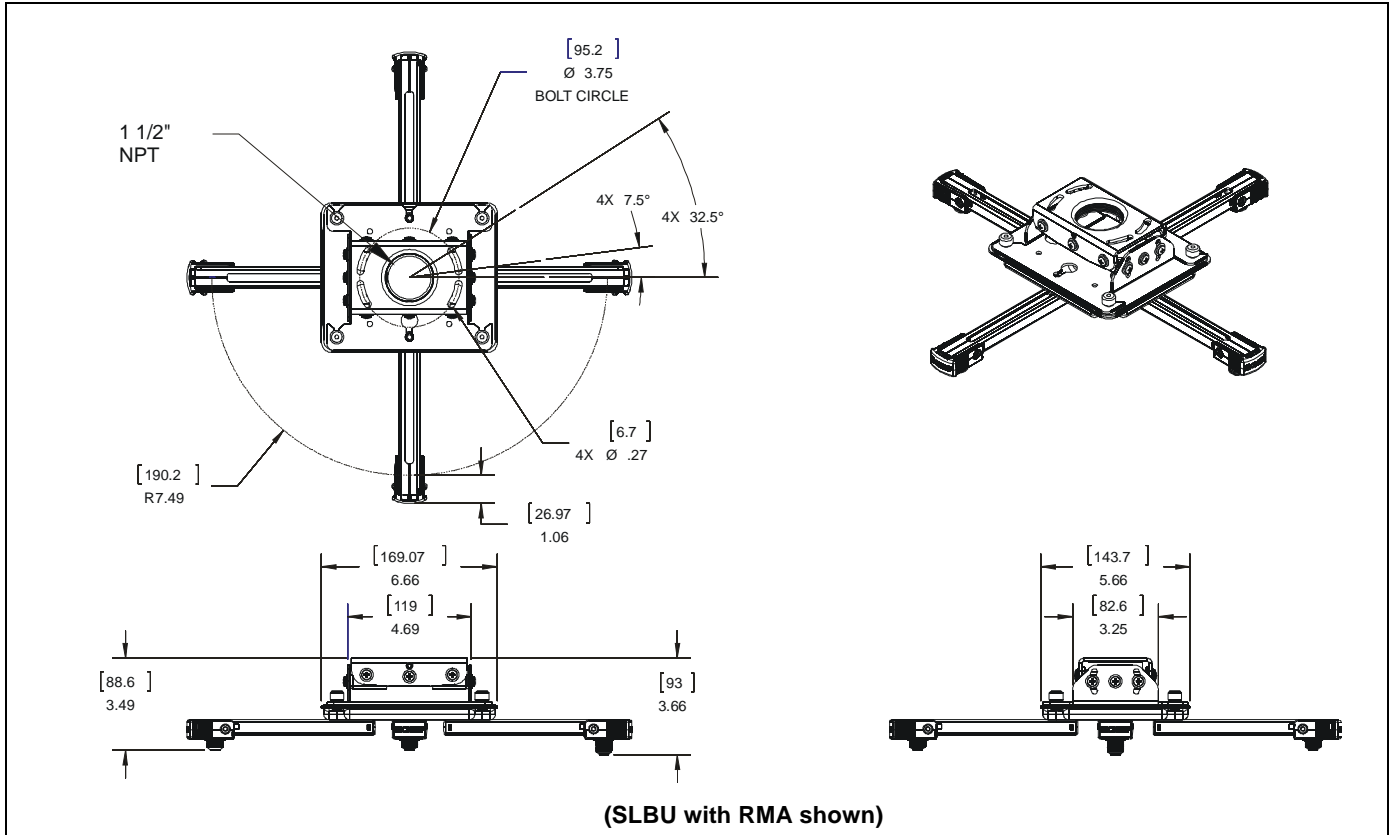
WARNING: Never operate this mounting system if it is damaged. Return the mounting system to a service center for examination and repair.



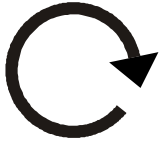

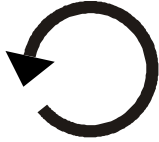









WARNING: Do not use this product outdoors.

--SAVE THESE INSTRUCTIONS--

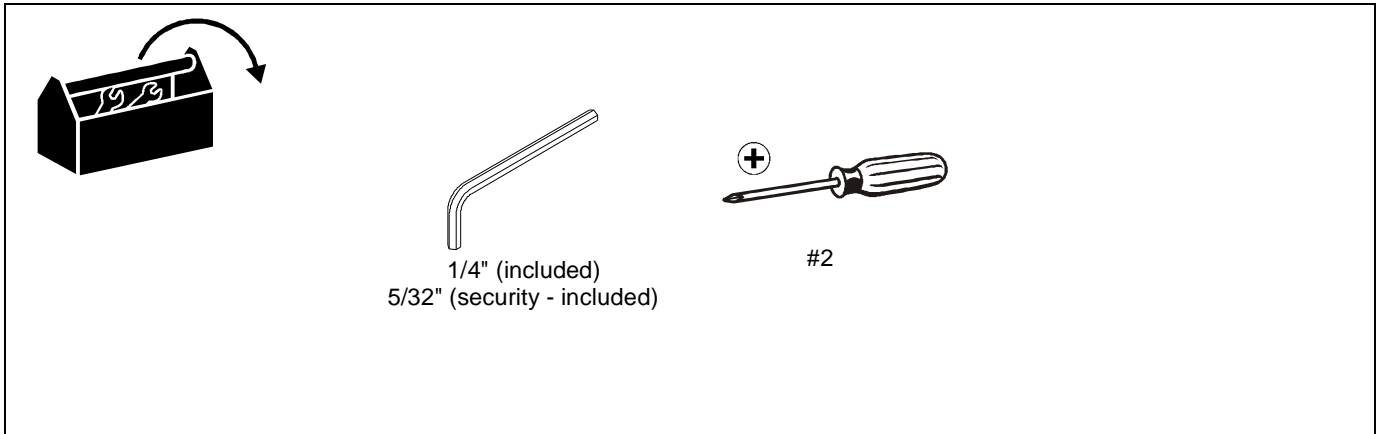
DIMENSIONS



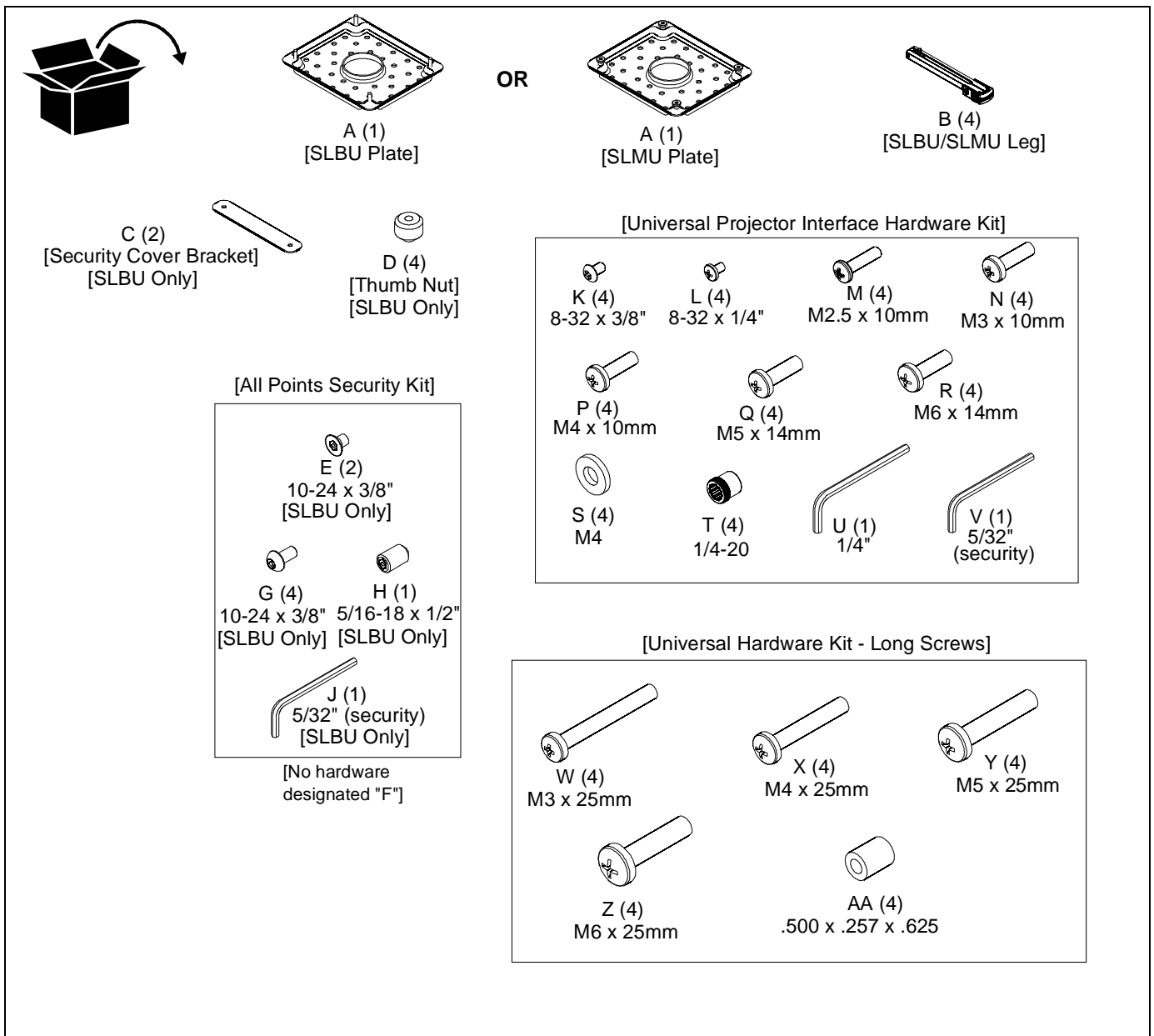
LEGEND

	Tighten Fastener Apretar elemento de fijación Befestigungsteil festziehen Apertar fixador Serrare il fissaggio Bevestiging vastdraaien Serrez les fixations		Pencil Mark Marcar con lápiz Stiftmarkierung Marcar com lápis Segno a matita Potloodmerkteken Marquage au crayon
	Loosen Fastener Aflojar elemento de fijación Befestigungsteil lösen Desapertar fixador Allentare il fissaggio Bevestiging losdraaien Desserrez les fixations		Drill Hole Perforar Bohrloch Fazer furo Praticare un foro Gat boren Percez un trou
	Phillips Screwdriver Destornillador Phillips Kreuzschlitzschraubendreher Chave de fendas Phillips Cacciavite a stella Kruiskopschroevendraaier Tournevis à pointe cruciforme		Socket Wrench Llave de cubo Llave de cubo Chave de caixa Chiave a brugola Dopsleutel Clé à douilles
	Open-Ended Wrench Llave de boca Gabelschlüssel Chave de bocas Chiave a punte aperte Steeksleutel Clé à fourche		Remove Quitar Entfernen Remover Rimuovere Verwijderen Retirez
	By Hand A mano Von Hand Com a mão A mano Met de hand À la main		Optional Opcional Optional Opcional Opzionale Optie En option
	Hex-Head Wrench Llave de cabeza hexagonal Sechskantschlüssel Chave de cabeça sextavada Chiave esagonale Zeskantsleutel Clé à tête hexagonale		Security Wrench Llave de seguridad Sicherheitsschlüssel Chave de segurança Chiave di sicurezza Veiligheidsleutel Clé de sécurité

TOOLS REQUIRED FOR INSTALLATION



PARTS



ASSEMBLY AND INSTALLATION

Remove Screw Adapters from SLBU/SLMU Legs

1. Press locking buttons on SLBU/SLMU leg (B) firmly and simultaneously push clip cover toward enclosed sliding stud mount bracket and screw. (See Figure 1)
2. Screw adapter and attached height-adjustment nut will be released. Set aside for later use. (See Figure 1)
3. Repeat Steps 1-2 for each leg to be used in installation.

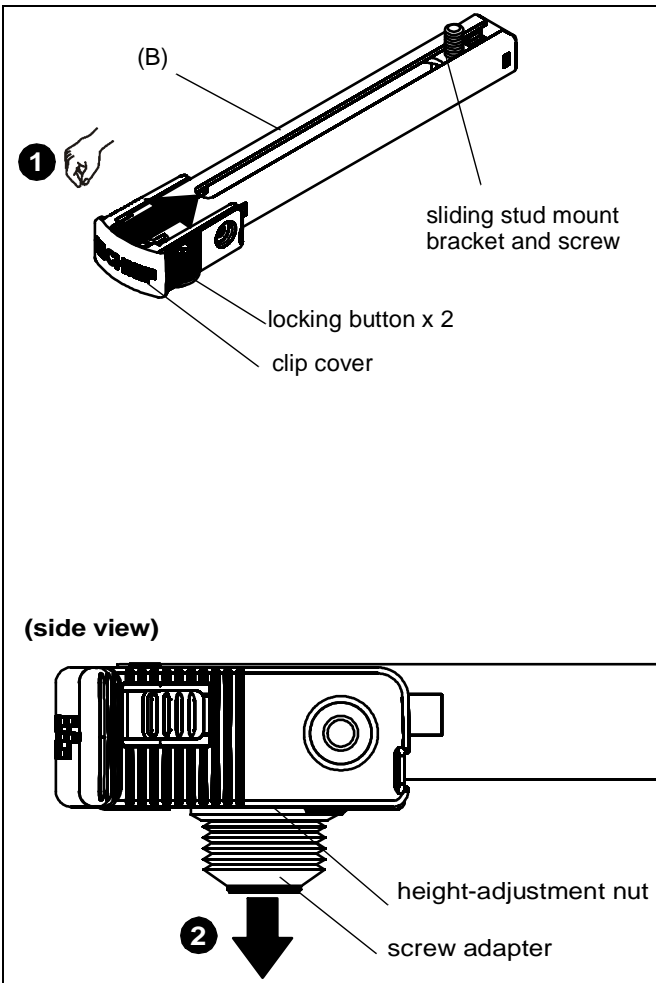


Figure 1

Attach Projector to SLBU/SLMU



WARNING: Exceeding the weight capacity can result in serious personal injury or damage to equipment! It is the installer's responsibility to make sure the combined weight of all components attached to the SLBU-SLMU interface brackets does not exceed 50 lbs (22.68 kg).

1. Determine proper size screw to insert into projector. Test Phillips screws (M, N, P, Q and R) provided until one fits the projector holes.
2. Insert screws through M4 flat washers (S), screw adapters with height-adjustable nuts and into projector holes. (See Figure 2)

NOTE: Only use washers (S) if using M or N screws to attach screw adapters to projector.

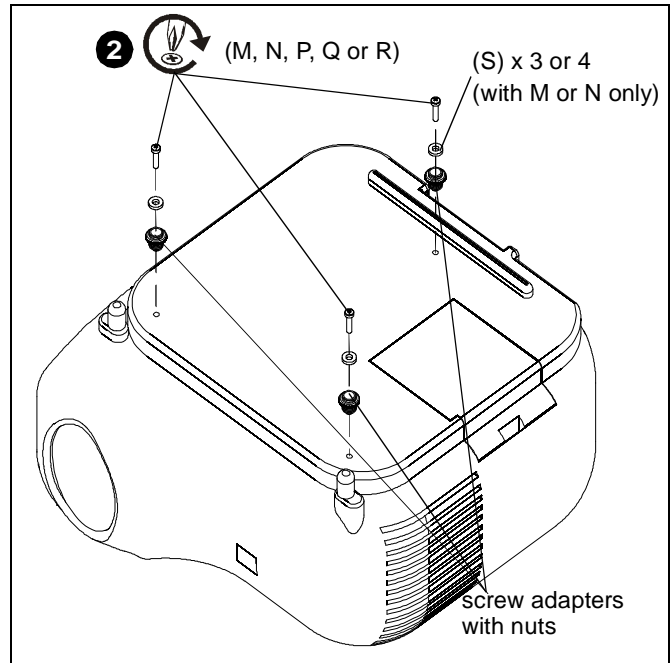


Figure 2

3. Adjust height-adjustment nuts to desired level. (See Figure 3)

NOTE: Height-adjustment nuts should be adjusted as low as possible while ensuring that the legs will always clear any elevated surfaces on the projector. All nuts must be adjusted to the same level to ensure an even mount.

IMPORTANT ! : The optional Universal Hardware Kit - Long Screws (see Parts drawing) may be used if there is interference with any part of the projector, and more height is required to clear elevated surfaces of the projector.

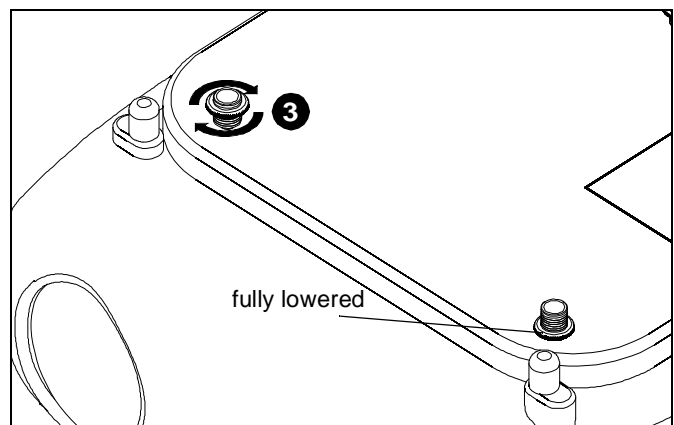


Figure 3

- Place SLBU/SLMU legs (B) over screw adapters and height-adjustment nuts. (See Figure 4)

NOTE: Make sure arm latch clips are in the unlocked position.

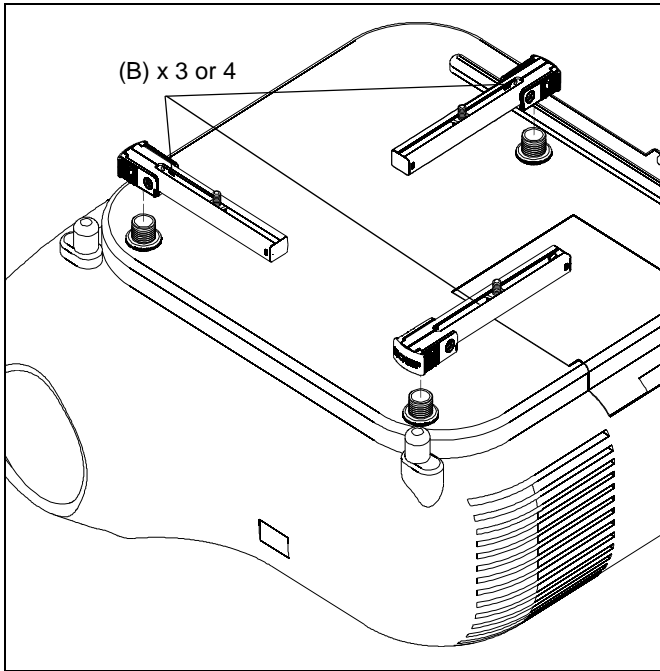


Figure 4

- Press locking buttons on SLBU/SLMU leg (B) firmly and simultaneously push clip cover away from enclosed sliding stud mount bracket until clip cover is in the locked position. (See Figure 5)
- Repeat Step 5 for remaining legs.



WARNING: Make sure legs have securely locked onto height-adjustable nuts with the latch clips. If the legs are not properly locked onto the adapters, the projector could fall from the SLBU/SLMU mount causing **SERIOUS INJURY** or **DEATH!**

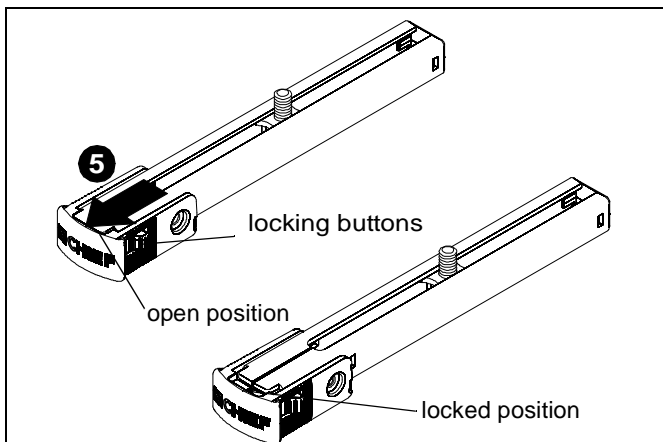


Figure 5

- Maneuver legs so that sliding stud mount brackets and screws are towards the middle of the projector. (See Figure 6) and (See Figure 7)
- Position sliding stud mount brackets and screws so that SLBU or SLMU main plate (A) can be evenly mounted to legs. (See Figure 6) and (See Figure 7)
- Use 1/4" hex key (U) to secure Allen nuts (T) to screws on sliding stud mounts. (See Figure 6) and (See Figure 7)

NOTE: The following examples are two of many possible scenarios based on typical examples of mounting hole patterns. Specific connection points will vary based on the hole pattern. Multiple scenarios may be used for each specific hole pattern as long as the weight of the projector is centered and balanced after mounting.

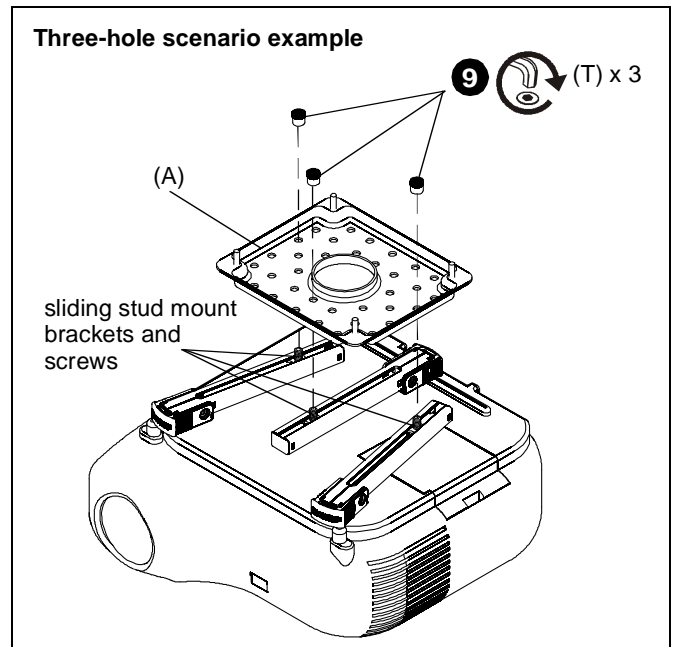


Figure 6

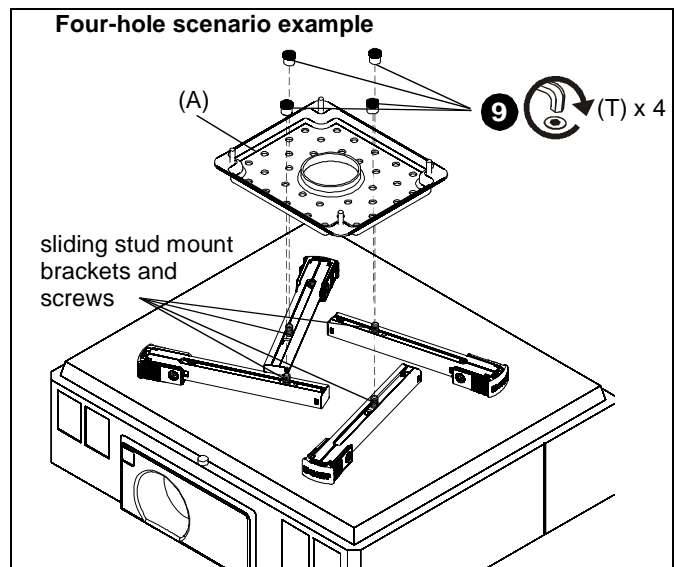


Figure 7

Attach SLBU/SLMU to RPA or RPM

1. On SLBU, partially install four thumb nuts (D) to SLBU main plate screws. Be sure to install thumb nuts with tapered side down. (See Figure 8)

NOTE: If using optional security brackets (C) to connect SLBU bracket to RPA or non-locking RPM mount, refer to Security Bracket Installation section prior to installing thumb nuts.

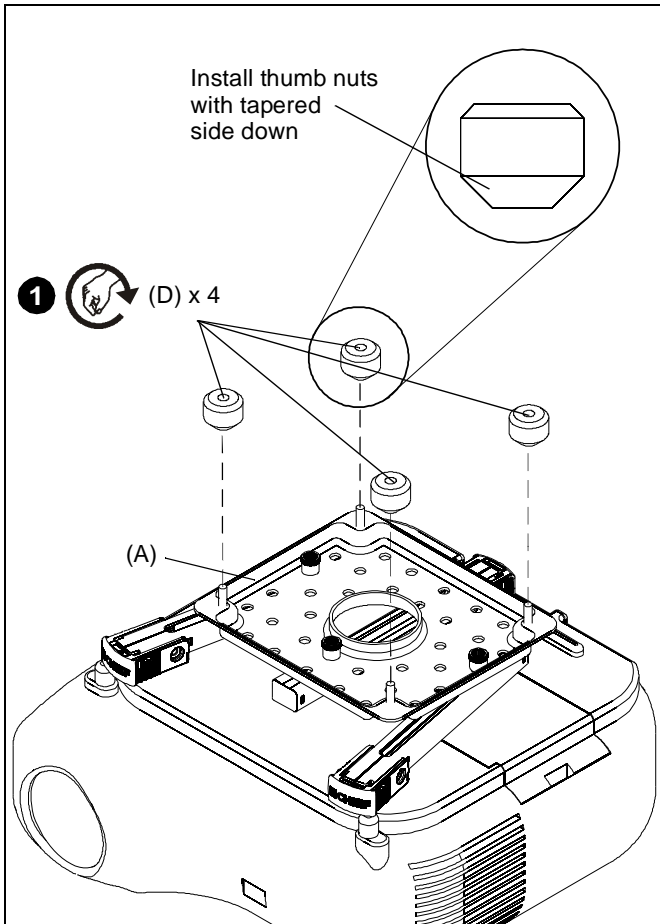


Figure 8

2. Attach SLBU/SLMU to RPA/RPM. Refer to RPA/RPM installation manual for details.

Security Screw Installation (Optional)

1. Install #8-32 x 3/8" button head security screws (K) into security holes on SLBU/SLMU legs. (See Figure 9)

NOTE: Up to two security screws can be installed on each leg. It is recommended that screws be installed in holes that are difficult to access to achieve maximum security.

NOTE: Cable ties (not included) may be used instead of the security screws. Thread cable tie through both holes on leg and secure cable tie.

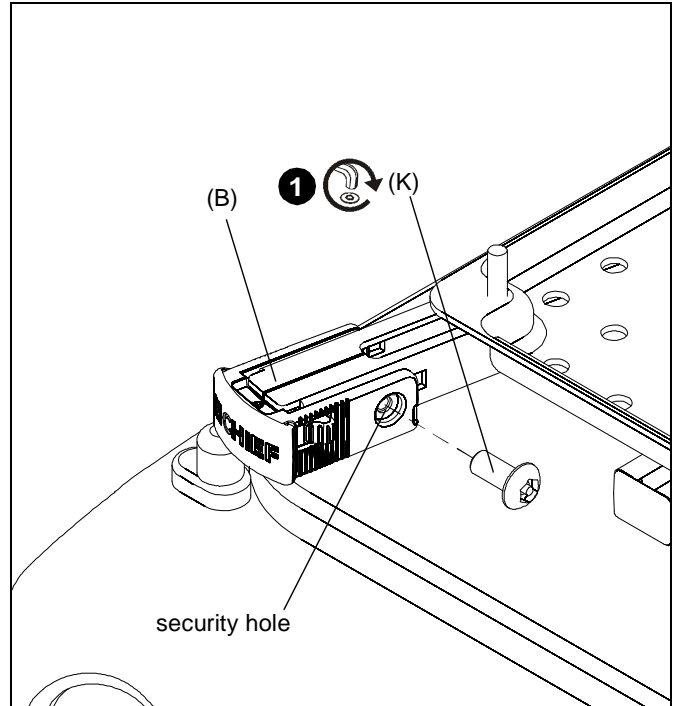


Figure 9

Security Bracket Installation (Optional)

NOTE: Security brackets (C) can only be used when connecting SLBU bracket to RPA or non-locking RPM mounts.

1. Install security brackets (C) over screws on SLBU main plate. (See Figure 10)
2. Partially install thumb nuts (D) onto SLBU main plate screws. (See Figure 10)

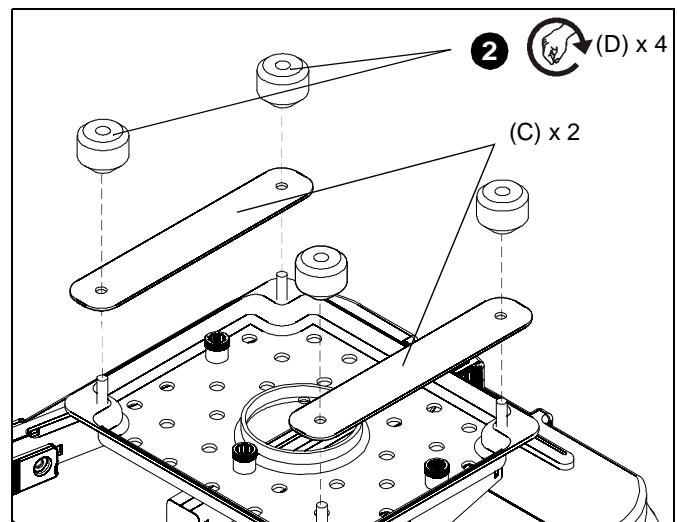


Figure 10

CLAUSES DE NON-RESPONSABILITÉ

Milestone AV Technologies, ses filiales et entreprises affiliées (« Milestone ») ont fait en sorte que ce manuel soit exact et exhaustif. Cependant, Milestone ne garantit pas que les informations mentionnées au présent document couvrent tous les aspects, conditions ou variations dans le détail ; pas plus qu'elle ne fournit de solution pour chaque imprévu lié au type d'installation ou d'utilisation de ce produit. Les informations mentionnées au présent document sont susceptibles d'être modifiées sans aucun préavis ni obligation. Milestone ne consent aucune garantie, expresse ou implicite, au titre des informations contenues dans le présent document. Milestone ne garantit pas que les informations mentionnées au présent document soient exactes, exhaustives et suffisantes.

Chief® est une marque déposée de Milestone AV Technologies. Tous droits réservés.

DIRECTIVES DE SÉCURITÉ IMPORTANTES



AVERTISSEMENT : Un AVERTISSEMENT vous indique qu'il existe un risque de blessures graves ou de décès si vous ne suivez pas les instructions.



MISE EN GARDE : Une MISE EN GARDE vous indique qu'il existe un risque de dommages ou de destruction du matériel si vous ne suivez pas les instructions correspondantes.



AVERTISSEMENT : Le fait de ne pas lire, de ne pas bien comprendre et de ne pas suivre toutes les instructions peut entraîner des blessures corporelles graves, endommager l'équipement ou annuler la garantie du fabricant ! Il est de la responsabilité de l'installateur de s'assurer que tous les composants sont correctement montés et installés conformément aux instructions fournies.



AVERTISSEMENT : Une résistance structurelle non appropriée pour ce composant peut entraîner des blessures corporelles graves ou endommager l'équipement ! Il est de la responsabilité de l'installateur de s'assurer que la structure à laquelle ce composant est attaché peut supporter cinq fois le poids total de l'équipement. Si nécessaire, renforcez la structure avant d'installer cet élément.



AVERTISSEMENT : Le dépassement de capacité de poids peut causer de graves blessures corporelles ou endommager le matériel ! Il est de la responsabilité de l'installateur de s'assurer que le poids total de tous les composants fixés aux pattes d'interface SLBU-SLMU ne dépasse pas 22,68 kg (50 lbs). N'utiliser ce système de montage que pour l'usage prévu conformément à ces directives. Ne pas utiliser d'accessoires non recommandés par le fabricant.



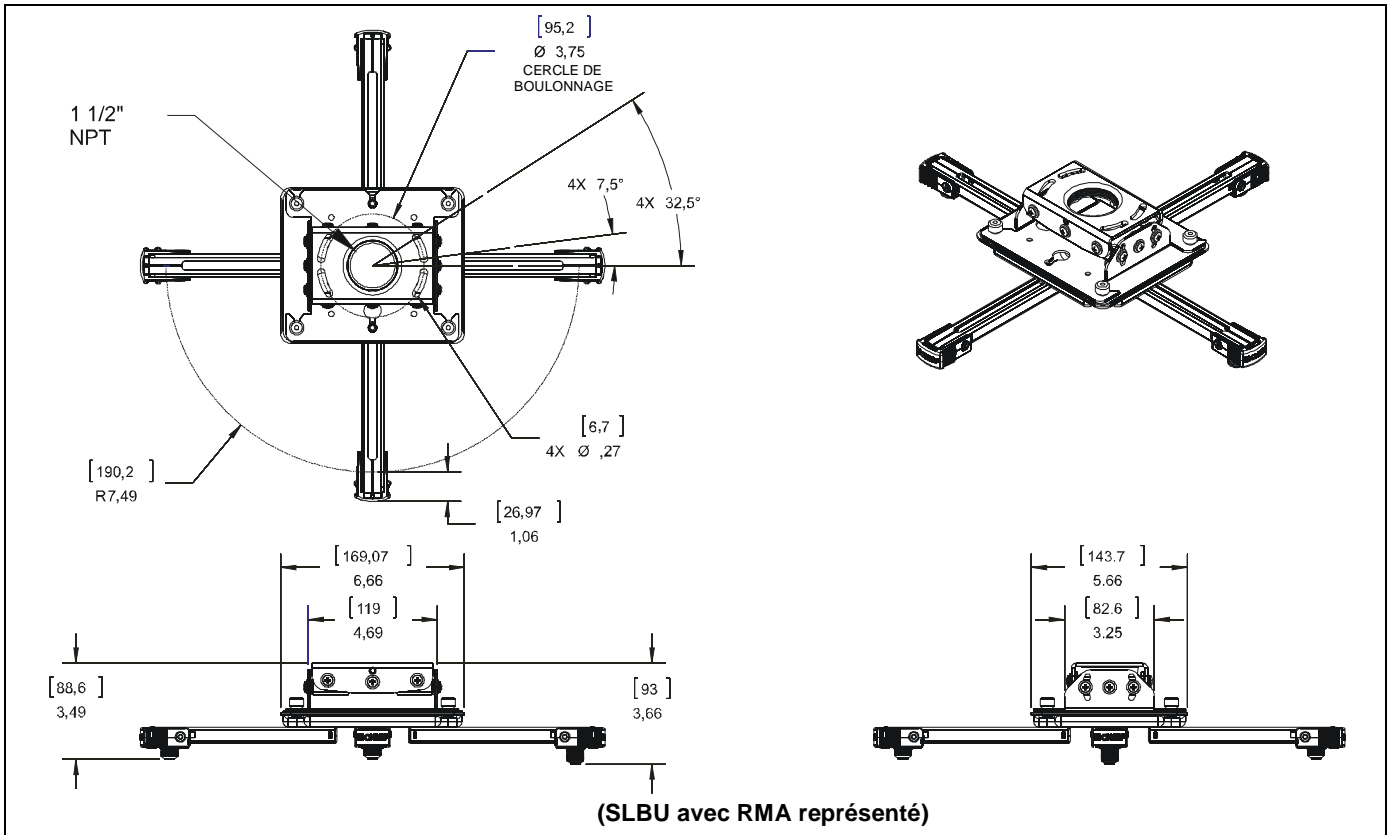
AVERTISSEMENT : Ne jamais faire fonctionner ce système de montage s'il est endommagé. Dans ce cas, renvoyer le système à un service technique pour examen et réparation.



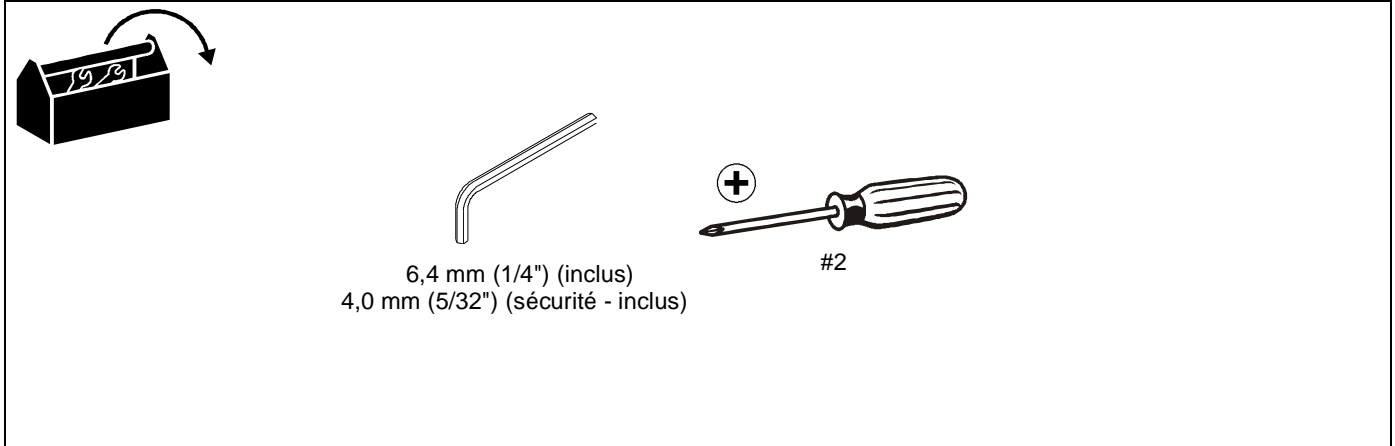
AVERTISSEMENT : Ne pas utiliser ce produit à l'extérieur.

--RANGER CES CONSIGNES EN LIEU SÛR--

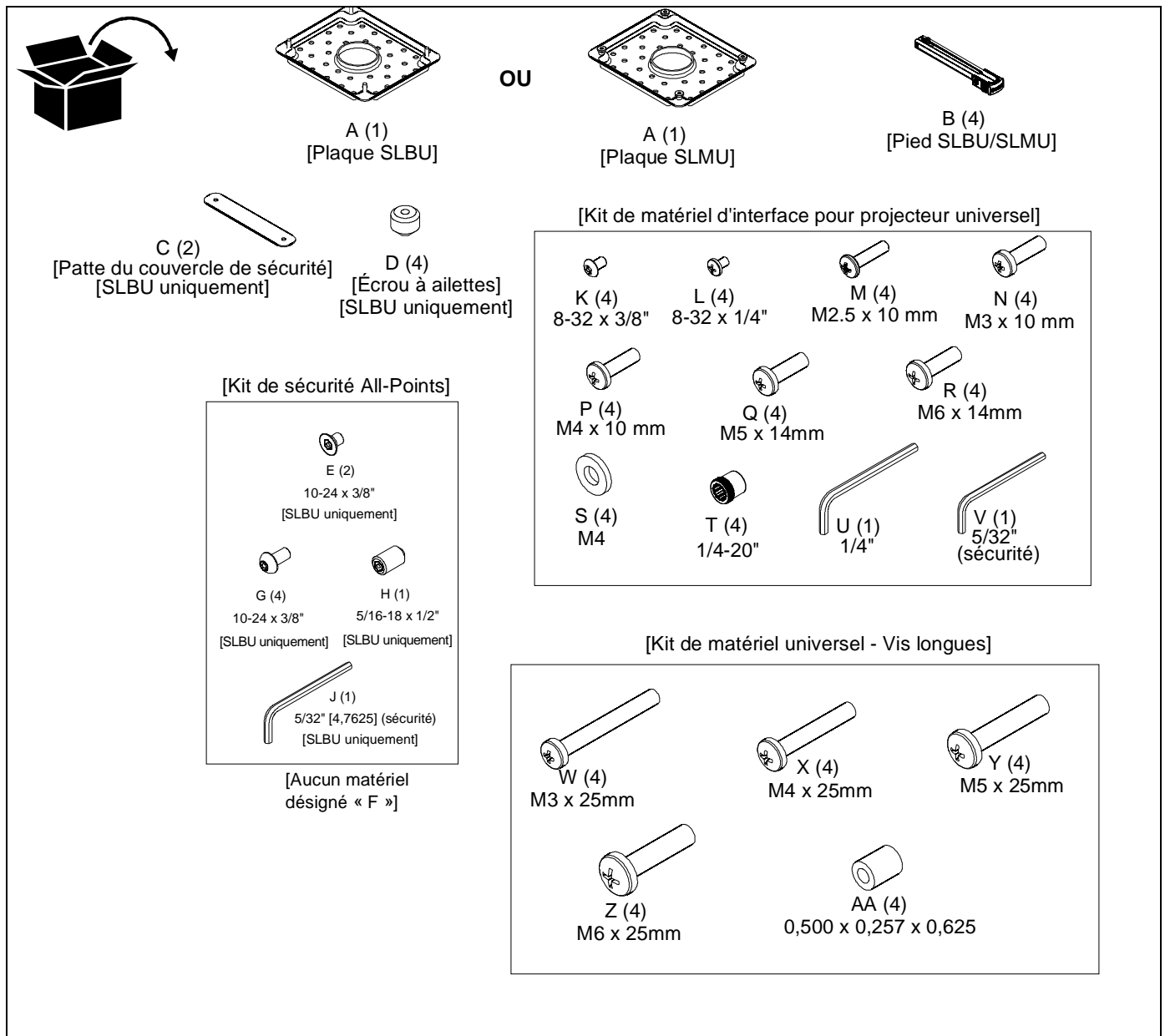
DIMENSIONS



OUTILS NÉCESSAIRES À L'INSTALLATION



PIÈCES



MONTAGE ET INSTALLATION

Retrait des adaptateurs à vis des pieds SLBU/SLMU

1. Appuyez fermement sur les boutons de verrouillage situés sur le pied SLBU/SLMU (B) en poussant simultanément le couvercle enclipsé vers la patte et la vis de fixation des montants coulissants fournis. (See Figure 1)
2. L'adaptateur à vis et l'écrou de réglage de la hauteur fourni seront relâchés. Mettre de côté pour une utilisation ultérieure. (See Figure 1)
3. Répétez les étapes 1-2 pour chaque pied à utiliser lors de l'installation.

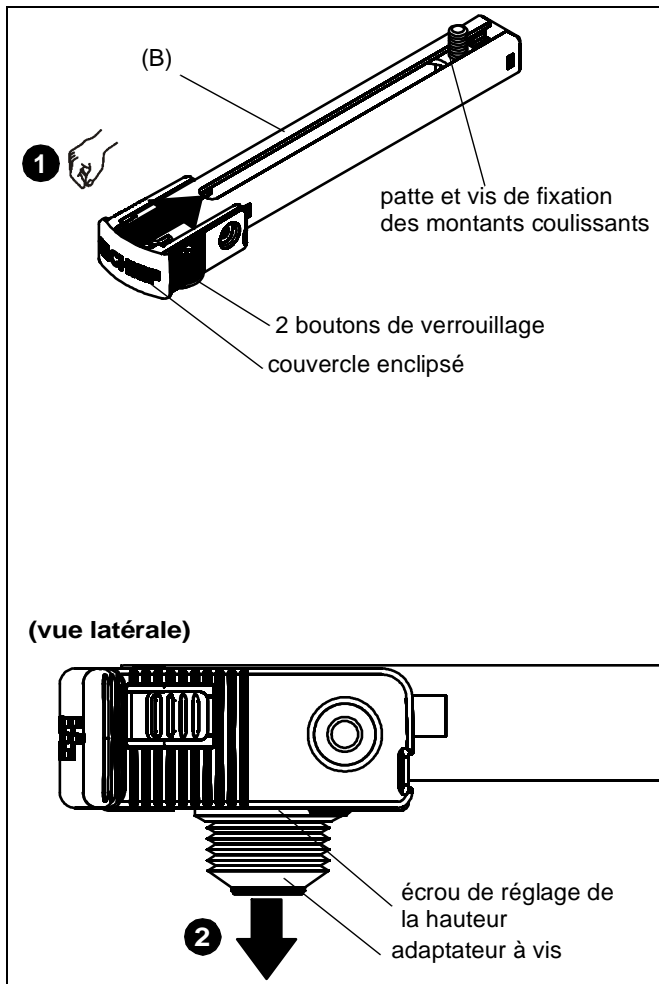


Figure 1

Fixation du projecteur au SLBU/SLMU



AVERTISSEMENT : Le dépassement de capacité de poids peut causer de graves blessures corporelles ou endommager le matériel ! Il est de la responsabilité de l'installateur de s'assurer que le poids total de tous les composants fixés aux pattes d'interface SLBU-SLMU ne dépasse pas 22,68 kg (50 lbs).

1. Déterminez la taille de vis correcte à insérer dans le projecteur. Testez les vis Phillips (M, N, P, Q et R) fournies jusqu'à ce que l'une d'entre elles rentre dans les trous du projecteur.
2. Insérez les vis dans les rondelles plates M4 (S), les adaptateurs à vis avec les écrous de réglage de la hauteur dans les trous du projecteur. (See Figure 2)

REMARQUE : Utilisez uniquement des rondelles (S) si vous utilisez des vis M ou N pour fixer les adaptateurs à vis au projecteur.

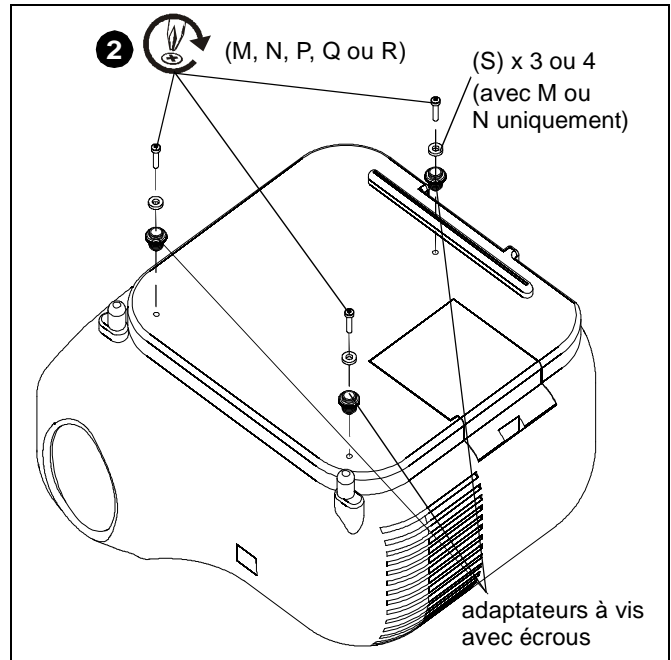


Figure 2

3. Ajustez les écrous de réglage de la hauteur au niveau souhaité. (See Figure 3)

REMARQUE : Les écrous de réglage de la hauteur doivent être ajustés le plus bas possible en faisant en sorte que les pieds passent sous toute surface surélevée du projecteur. Tous les écrous doivent être ajustés au même niveau pour assurer un montage uniforme.

IMPORTANT ! : Le Kit de matériel universel - Vis longues (voir dessin Pièces) en option peut être utilisé en cas d'interférence avec l'une des pièces du projecteur. Une plus grande hauteur est requise pour dégager les surfaces élevées du projecteur.

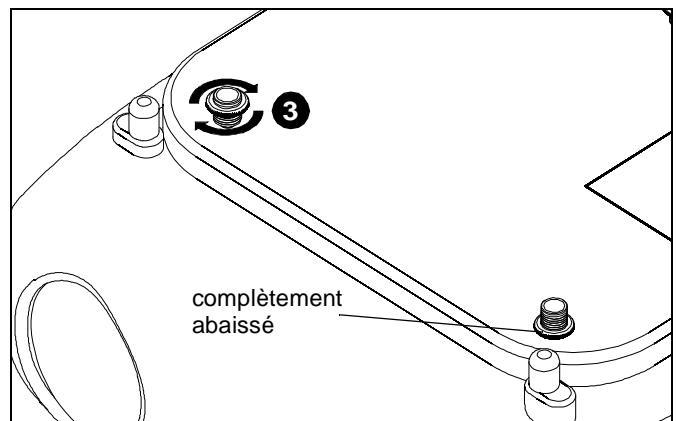


Figure 3

- Placez les pieds SLBU/SLMU (B) sur les adaptateurs à vis et les écrous de réglage de la hauteur. (See Figure 4)

REMARQUE : Assurez-vous que les clips de bras de verrouillage sont en position verrouillée.

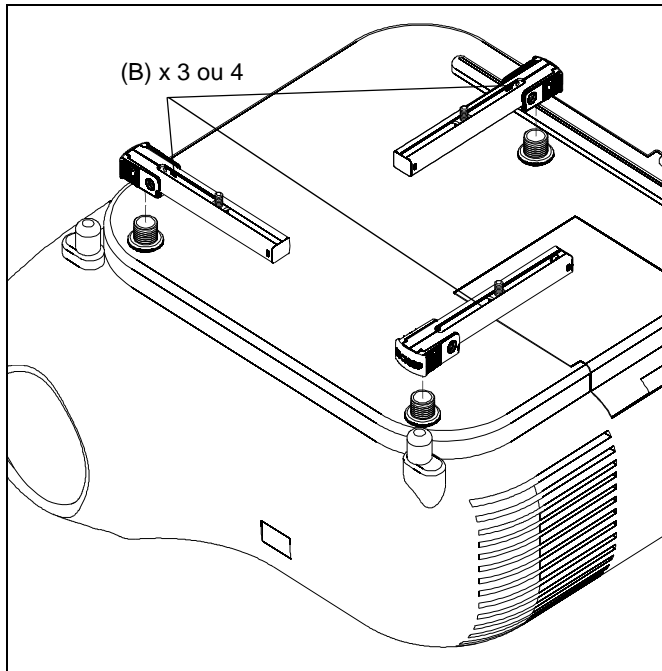


Figure 4

- Appuyez fermement sur les boutons de verrouillage situés sur le pied du SLBU/SLMU (B) en repoussant simultanément le couvercle enclipsé de la patte de fixation des montants coulissants fournis, jusqu'à ce que le couvercle enclipsé soit en position verrouillée. (See Figure 5)
- Répétez l'étape 5 pour les autres pieds.



AVERTISSEMENT : Assurez-vous que les pieds sont verrouillés sur les écrous de réglage de la hauteur avec les clips de verrouillage. Si les pieds ne sont pas verrouillés correctement sur les adaptateurs, le projecteur pourrait tomber du support du SLBU/SLMU et causer DES BLESSURES GRAVES ou LA MORT !

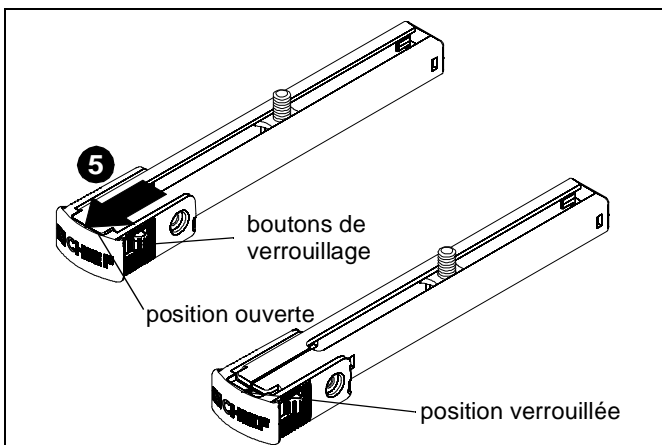


Figure 5

- Manœuvrez les pieds pour que les pattes et les vis de fixation des montants coulissants se trouvent vers le milieu du projecteur. (See Figure 6) et (See Figure 7)
- Positionnez les pattes et les vis de fixation des montants coulissants de manière à permettre un montage uniforme de la plaque principale SLBU ou SLMU (A) aux pieds. (See Figure 6) et (See Figure 7)
- Utilisez une clé hexagonale de 1/4" (U) pour fixer les écrous Allen (T) aux vis sur les montants de fixation coulissants. (See Figure 6) et (See Figure 7)

REMARQUE : Les exemples suivants vous indiquent deux scénarios possibles parmi d'autres en se basant sur les exemples caractéristiques des configurations de trous de fixation. Les points de raccordement spécifiques peuvent varier en fonction de la configuration des trous. Plusieurs scénarios peuvent être utilisés pour chaque configuration de trous spécifique, tant que le poids du projecteur est centré et équilibré après le montage.

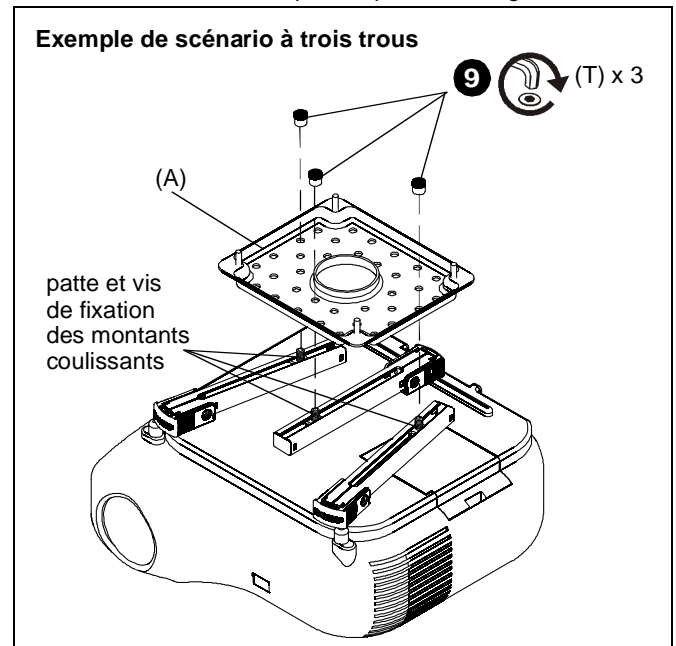


Figure 6

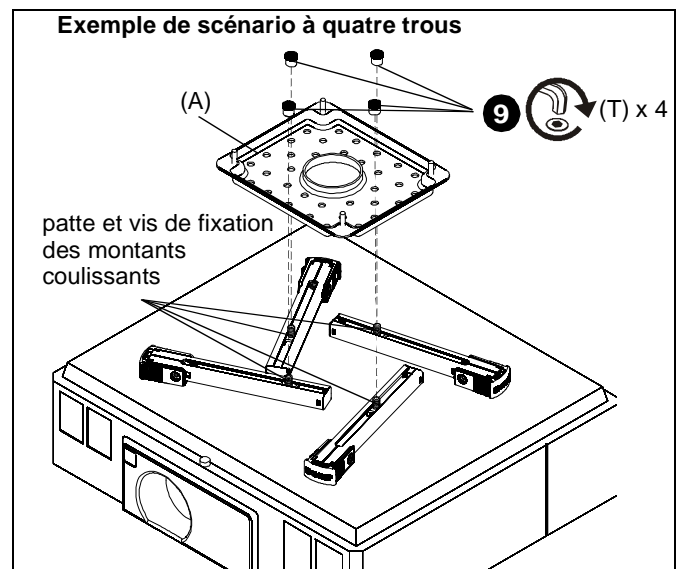


Figure 7

Fixation du SLBU/SLMU au RPA ou RPM

1. Sur le SLBU, installez en partie quatre écrous à ailettes (D) aux vis de la plaque principale du SLBU. Assurez-vous d'installer les écrous à ailettes avec des roulements coniques sur l'envers. (See Figure 8)

REMARQUE : Si vous utilisez des pattes de sécurité en option (C) pour connecter la patte SLBU au montant RPA ou RPM non verrouillé, référez-vous à la section Installation des pattes de sécurité avant d'installer les écrous à ailettes.

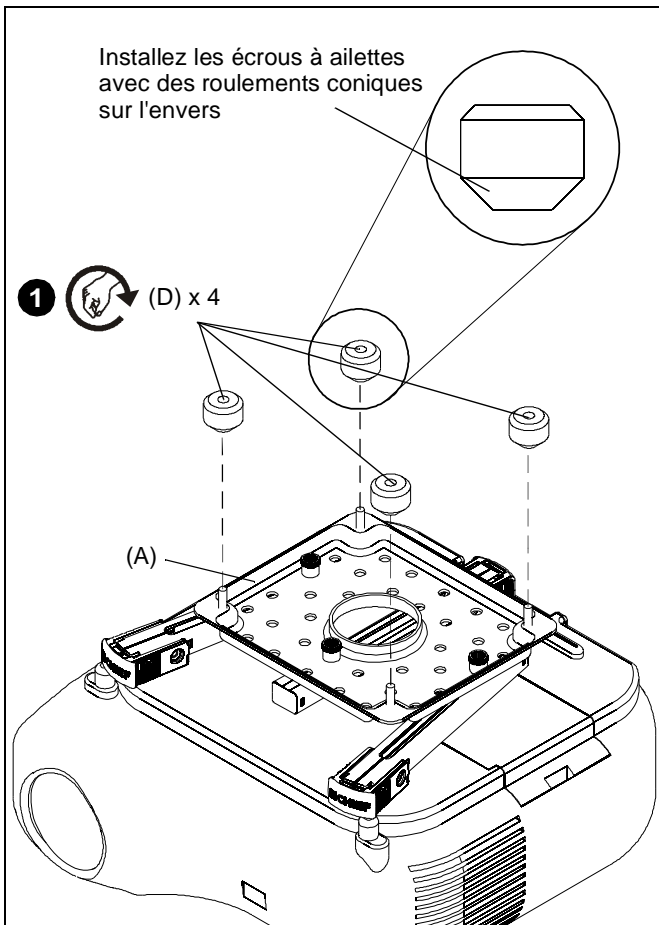


Figure 8

2. Fixez le SLBU/SLMU au RPA/RPM. Référez-vous au manuel d'installation du RPA/RPM pour plus de détails.

Installation des vis de sécurité (en option)

1. Installez les vis de sécurité à tête bouton #8-32 x 3/8" (K) dans les trous de sécurité des pieds du SLBU/SLMU. (See Figure 9)

REMARQUE : Plus de deux vis de sécurité peuvent être installées sur chaque pied. Il est recommandé que les vis soient installées dans les trous difficilement accessibles pour un maximum de sécurité.

REMARQUE : Des attaches de câble (non incluses) peuvent être utilisées à la place des vis de sécurité. Faites passer les attaches de câble par les deux trous situés sur le pied et fixez-les.

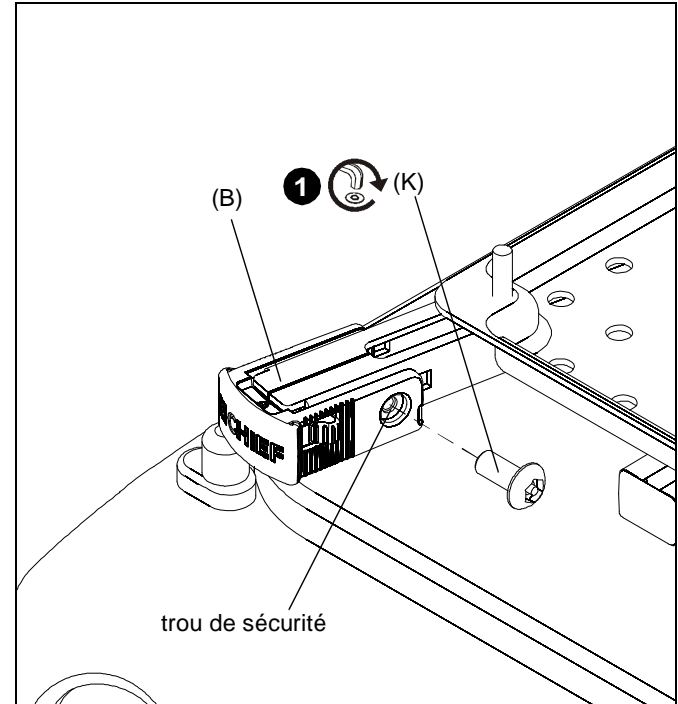


Figure 9

Installation des pattes de sécurité (en option)

REMARQUE : Les pattes de sécurité (C) peuvent uniquement être utilisées en connectant la patte SLBU aux montants RPA ou RPM non verrouillés.

1. Installez les pattes de sécurité (C) sur les vis de la plaque principale du SLBU. (See Figure 10)
2. Installez en partie des écrous à ailettes (D) aux vis de la plaque principale du SLBU. (See Figure 10)

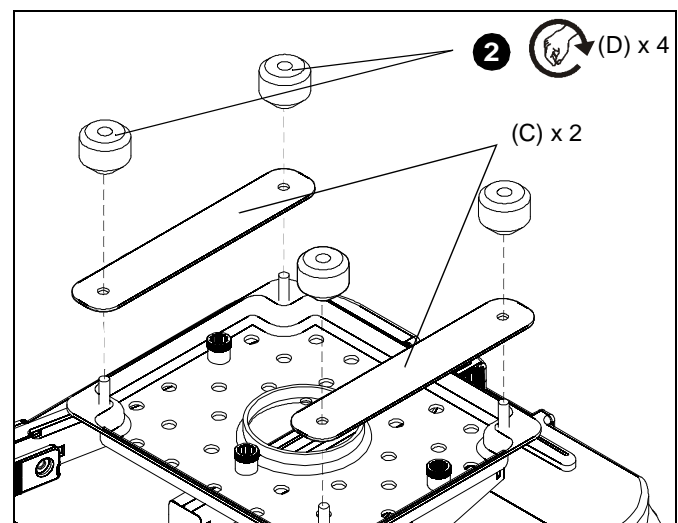


Figure 10

HAFTUNGSAUSSCHLUSS

Milestone AV Technologies sowie seine konzerneigenen Unternehmen und Tochtergesellschaften (zusammen "Milestone") haben versucht, dieses Handbuch so genau und vollständig als möglich zu gestalten. Milestone erhebt jedoch weder Anspruch auf Vollständigkeit der Einzelheiten, Bedingungen und Änderungen der hierin enthaltenen Informationen, noch übernimmt das Unternehmen irgendeine Haftung für eventuelle Schadensfälle in Verbindung mit der Installation oder Verwendung dieses Produkts. Die in diesem Dokument enthaltenen Informationen können ohne vorherige Ankündigung oder sonstige Verpflichtungen jederzeit geändert werden. Milestone schließt jegliche ausdrückliche oder stillschweigende Zusicherung und Gewährleistung bezüglich der hierin enthaltenen Informationen aus. Milestone übernimmt keinerlei Verantwortung für die Genauigkeit, Vollständigkeit oder Angemessenheit der in diesem Dokument enthaltenen Informationen.

Chief® ist eine eingetragene Marke von Milestone AV Technologies. Alle Rechte vorbehalten.



WICHTIGE SICHERHEITSHINWEISE



WARNUNG: WARNUNG weist darauf hin, dass bei Nichtbefolgung der Anweisungen Verletzungs- oder Lebensgefahr besteht.



VORSICHT: VORSICHT weist darauf hin, dass bei Nichtbefolgung der Anweisungen die Möglichkeit von Geräteschäden besteht.



WARNUNG: Die Nichtbefolgung dieser Anweisungen kann zu schweren Verletzungen und Geräteschäden sowie zum Erlöschen der Garantie führen. Der Monteur hat dafür zu sorgen, dass alle Bauelemente nach den beiliegenden Anweisungen montiert und installiert werden.



WARNUNG: Wenn dieses Bauelement nicht an einer Konstruktion mit der erforderlichen Tragfähigkeit montiert wird, kann dies zu schweren Verletzungen oder Geräteschäden führen! Der Monteur hat dafür zu sorgen, dass die Konstruktion, an der das Bauelement angebracht wird, über die erforderliche Tragfähigkeit verfügt. Die Konstruktion muss das fünffache Gesamtgewicht des Geräts tragen können. Verstärken Sie vor der Montage des Bauelements ggf. die Konstruktion.



WARNUNG: Das Überschreiten der maximalen Tragkraft kann zu schweren Verletzungen oder Geräteschäden führen! Der Monteur ist dafür verantwortlich, sicherzustellen, dass das Gesamtgewicht aller Komponenten, die mit der SLBU/SLMU-Anschlussplatte verbunden sind, 22,68 kg (50 lbs) nicht überschreitet.



WARNUNG: Verwenden Sie das Halterungssystem nur für den vorgesehenen, in der Anleitung beschriebenen Zweck. Verwenden Sie keine Zubehörteile, die nicht vom Hersteller empfohlen wurden.



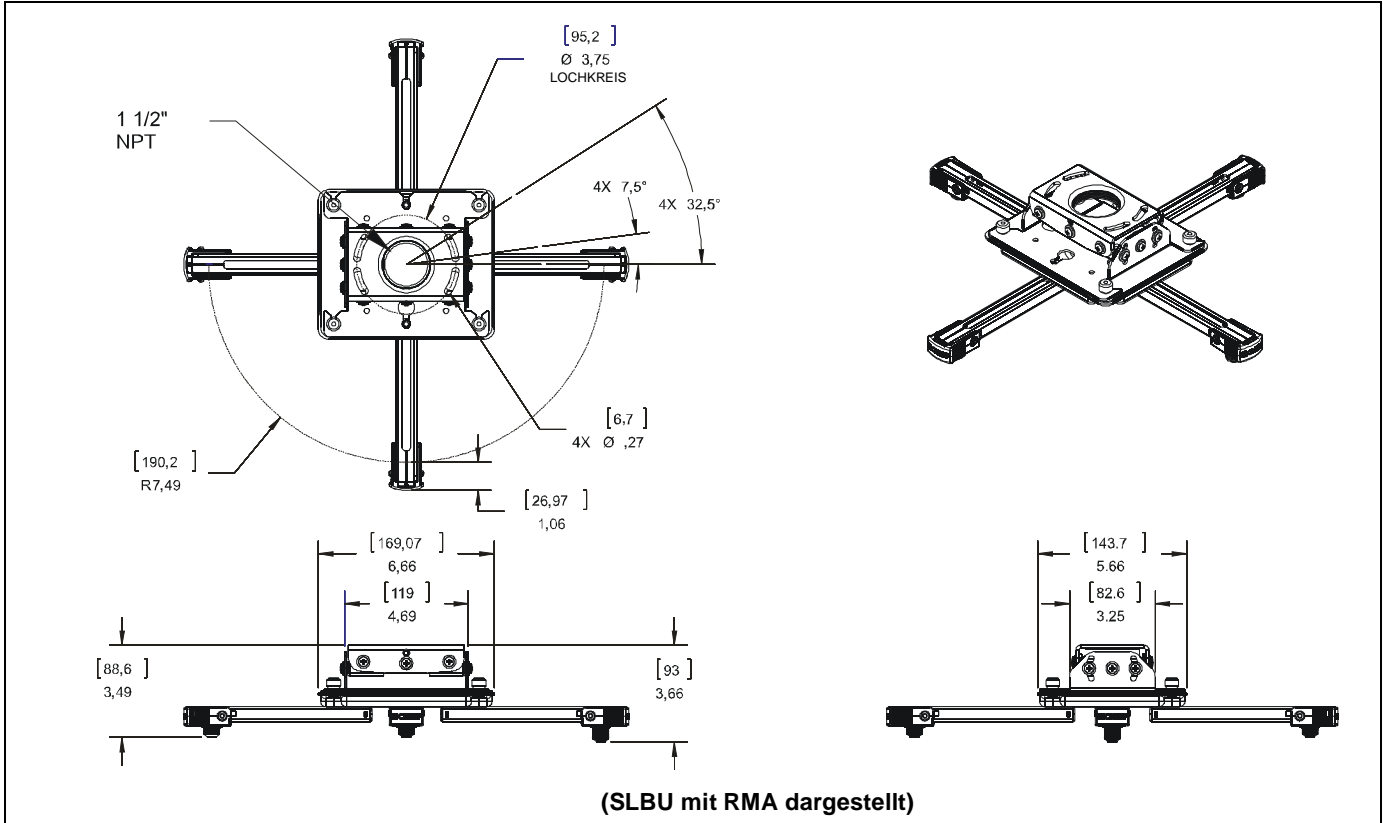
WARNUNG: Verwenden Sie das Halterungssystem nie in beschädigtem Zustand. Bringen Sie das Halterungssystem in diesem Fall für die Fehlersuche und Reparatur zu einem Service-Center.



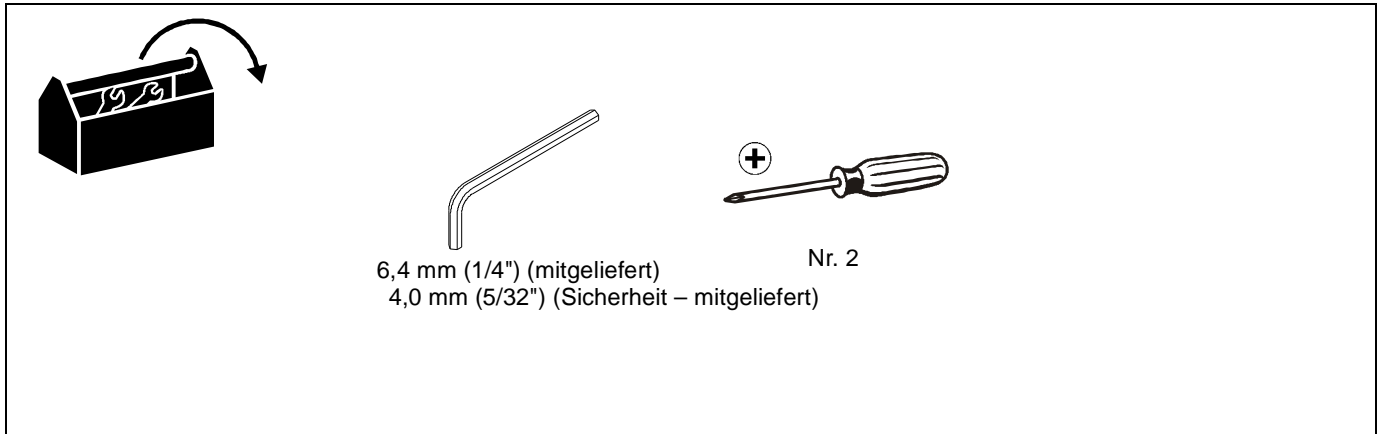
WARNUNG: Verwenden Sie das Produkt nie im Freien.

--BEWAHREN SIE DIESE ANWEISUNGEN AUF--

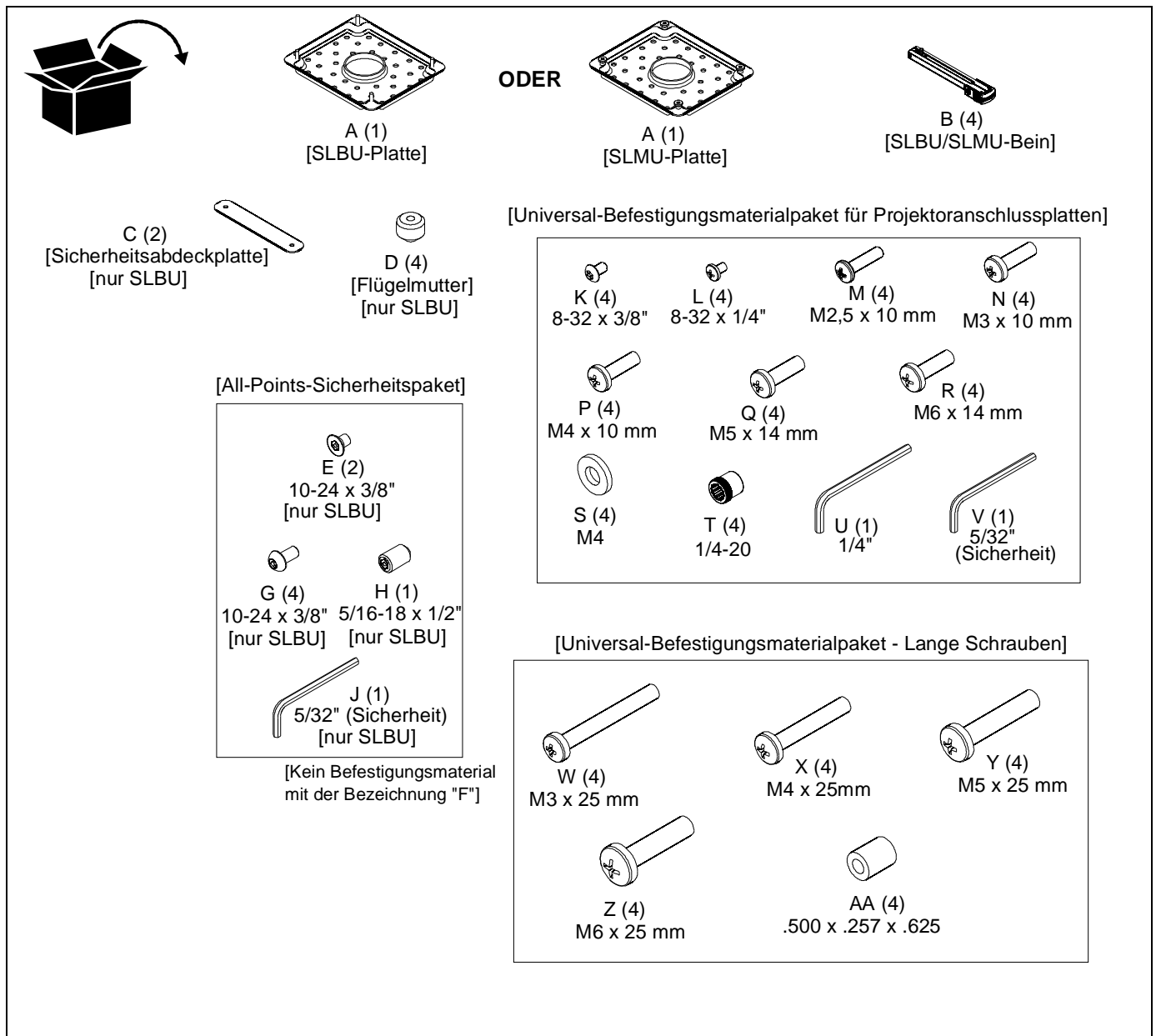
ABMESSUNGEN



FÜR DIE MONTAGE ERFORDERLICHES WERKZEUG



TEILE



MONTAGE UND INSTALLATION

Entfernen der Schraubadapter von den SLBU/SLMU-Beinen

1. Drücken Sie fest auf die Feststellknöpfe am SLBU/SLMU-Bein (B) und schieben Sie gleichzeitig die Clip-Abdeckung in Richtung der eingeschlossenen Schiebepalkenhalterplatte mit der Schraube. (See Figure 1)
2. Der Schraubadapter und die daran befestigte Höheneinstellmutter werden freigegeben. Legen Sie die Teile für einen späteren Gebrauch beiseite. (See Figure 1)
3. Wiederholen Sie die Schritte 1-2 für jedes zu montierende Bein.

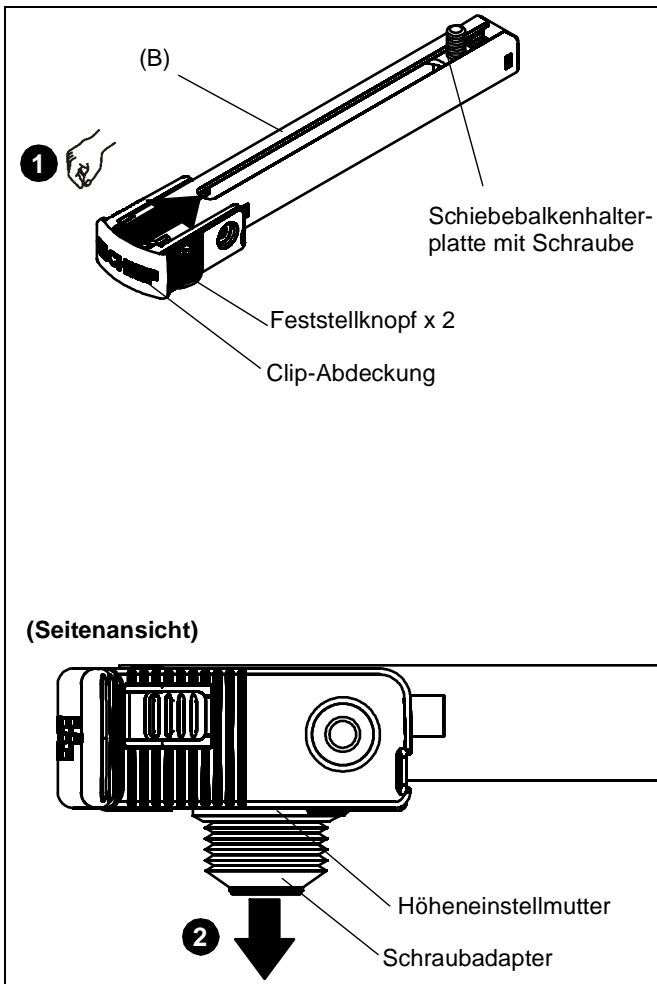


Abb. 1

Anbringen des Projektors an der SLBU/SLMU



WARNUNG: Das Überschreiten der maximalen Tragkraft kann zu schweren Verletzungen oder Geräteschäden führen! Der Monteur ist dafür verantwortlich, sicherzustellen, dass das Gesamtgewicht aller Komponenten, die mit der SLBU/SLMU-Anschlussplatte verbunden sind, 22,68 kg (50 lbs) nicht überschreitet.

1. Bestimmen Sie die für Ihren Projektor passende Schraubengröße. Probieren Sie die mitgelieferten Kreuzschlitzschrauben (M, N, P, Q und R) aus, bis eine davon in die Löcher Ihres Projektors passt.

2. Führen Sie die Schrauben durch die M4-Unterlegscheiben (S) und die Schraubadapter mit den Höheneinstellmuttern in die Projektorlöcher ein. (See Figure 2)

HINWEIS: Verwenden Sie die Unterlegscheiben (S) nur, wenn Sie M- oder N-Schrauben zur Befestigung der Schraubadapter am Projektor benutzen.

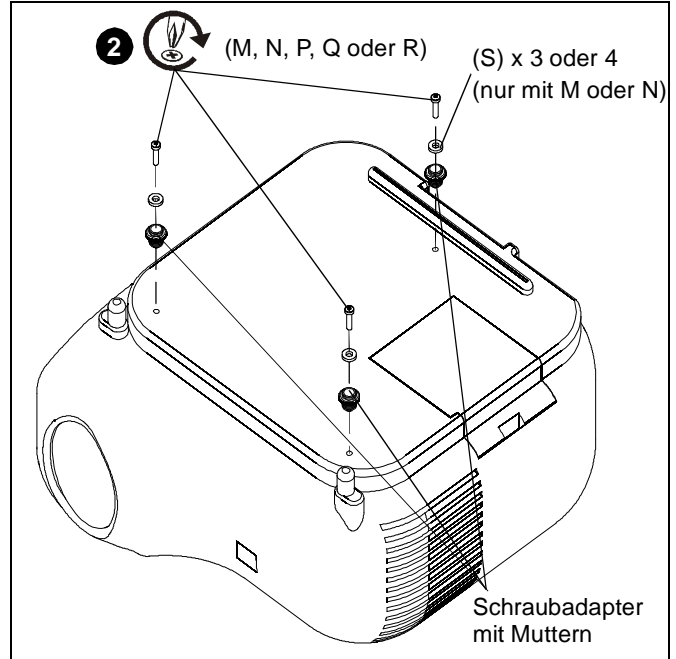


Abb. 2

3. Schrauben Sie die Höheneinstellmuttern auf die gewünschte Höhe. (See Figure 3)

HINWEIS: Sie sollten die Höheneinstellmuttern so niedrig wie möglich platzieren, aber darauf achten, dass die Beine eventuelle Erhebungen am Projektor nicht streifen. Für eine ebene Ausrichtung der Halterung müssen alle Muttern auf die gleiche Höhe gebracht werden.

WICHTIG! Wird ein Teil des Projektors gestreift und ist eine größere Höhe erforderlich, damit Erhebungen am Projektor frei bleiben, können Sie das optionale Universal-Befestigungsmaterialpaket – Lange Schrauben (siehe Abb. Teile) heranziehen.

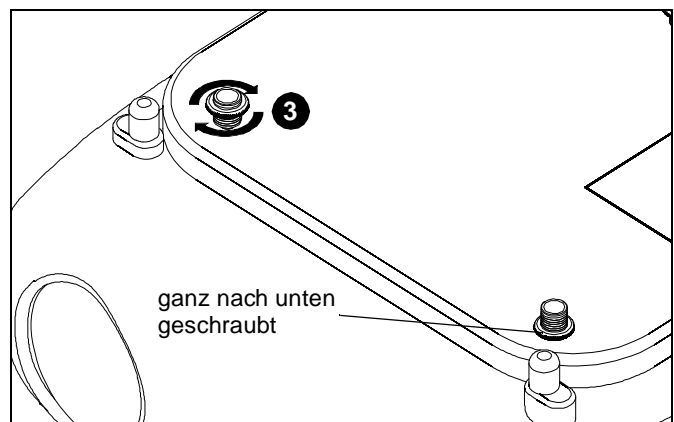


Abb. 3

- Platzieren Sie die SLBU/SLMU-Beine (B) über den Schraubadaptern mit den Höheneinstellmuttern. (See Figure 4)

HINWEIS: Achten Sie darauf, dass die Armverschlussclips entsperrt sind.

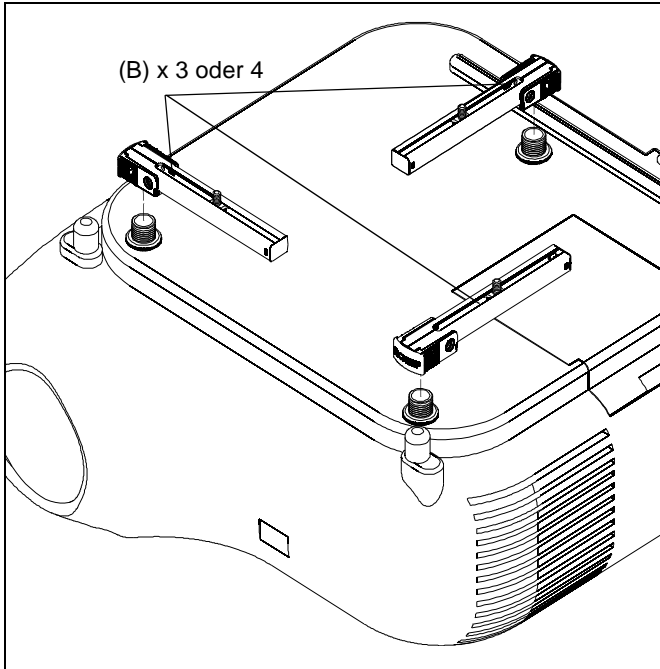


Abb. 4

- Drücken Sie fest auf die Feststellknöpfe am SLBU/SLMU-Bein (B) und schieben Sie gleichzeitig die Clip-Abdeckung von der eingeschlossenen Schiebepaltenhalterplatte weg, bis die Clip-Abdeckung versperrt ist. (See Figure 5)
- Wiederholen Sie Schritt 5 für die restlichen Beine.



WARNUNG: Stellen Sie sicher, dass die Beine auf den Höheneinstellmuttern mit den Verschlussclips sicher fixiert sind. Sind die Beine auf den Adaptern nicht ordnungsgemäß fixiert, kann der Projektor aus der SLBU/SLMU-Halterung fallen und SCHWERE oder gar TÖDLICHE VERLETZUNGEN verursachen!

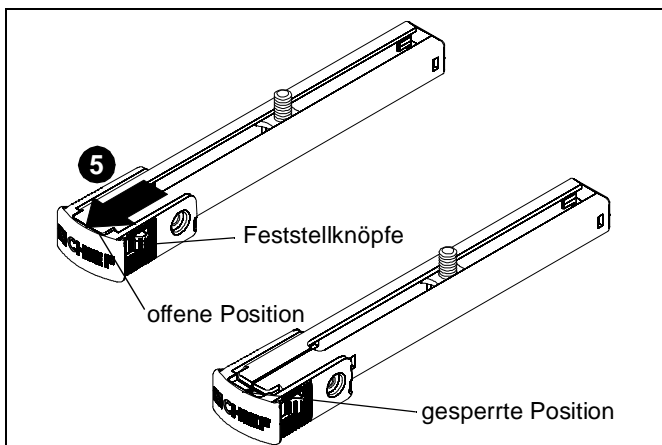


Abb. 5

- Richten Sie die Beine so aus, dass die Schiebepaltenhalterplatten mit den Schrauben zur Mitte des Projektors zeigen. (See Figure 6) und (See Figure 7)
- Positionieren Sie die Schiebepaltenhalterplatten mit den Schrauben so, dass die SLBU- oder SLMU-Hauptplatte (A) in ebener Lage auf die Beine montiert werden kann. (See Figure 6) und (See Figure 7)
- Befestigen Sie die Inbusmutter (T) mit einem 1/4"-Inbusschlüssel (U) an die Schrauben auf den Schiebepaltenhalterungen. (See Figure 6) und (See Figure 7)

HINWEIS: Die folgenden Beispiele stellen zwei von vielen möglichen Szenarien typischer Befestigungsschemata dar. Je nach Lochbild gibt es unterschiedliche Anschlusspunkte. Für jedes spezifische Lochbild kommen mehrere Szenarien in Frage, sofern das Gewicht des Projektors nach der Montage zentriert und ausbalanciert ist.

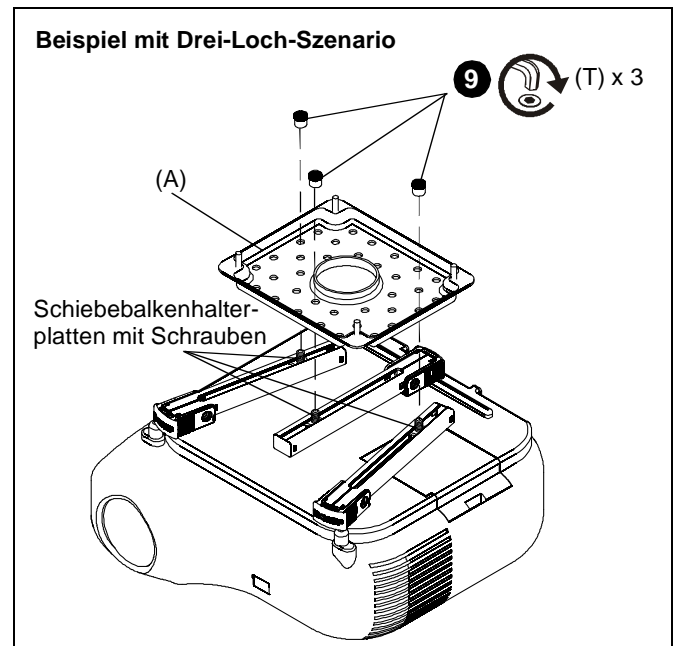


Abb. 6

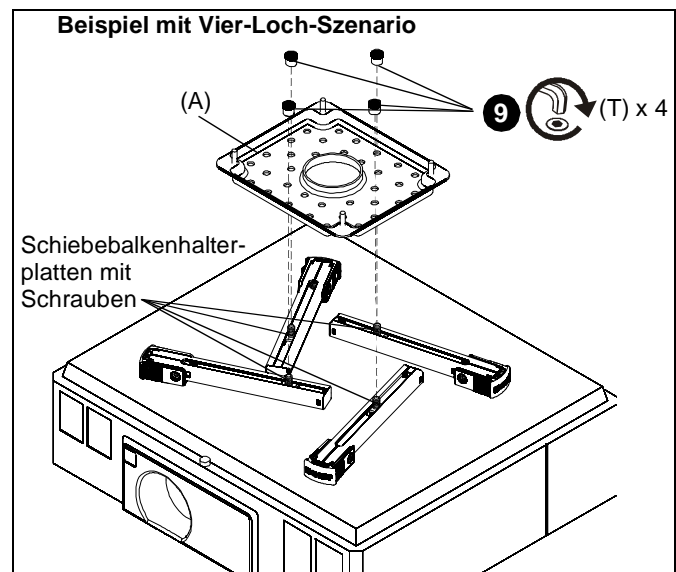


Abb. 7

Anbringen der SLBU/SLMU an einer RPA oder RPM

1. Bei einer SLBU montieren Sie vier Flügelmutter (D) ein Stück weit auf die Schrauben der SLBU-Hauptplatte. Montieren Sie die Flügelmutter mit der konischen Seite nach unten. (See Figure 8)

HINWEIS: Falls Sie optionale Sicherheitsanschlussplatten (C) verwenden, um die SLBU-Anschlussplatte an die RPA- oder die nicht-verriegelnde RPM-Halterung anzuschließen, lesen Sie den Abschnitt "Montage der Sicherheitsanschlussplatten", bevor Sie die Flügelmutter anbringen.

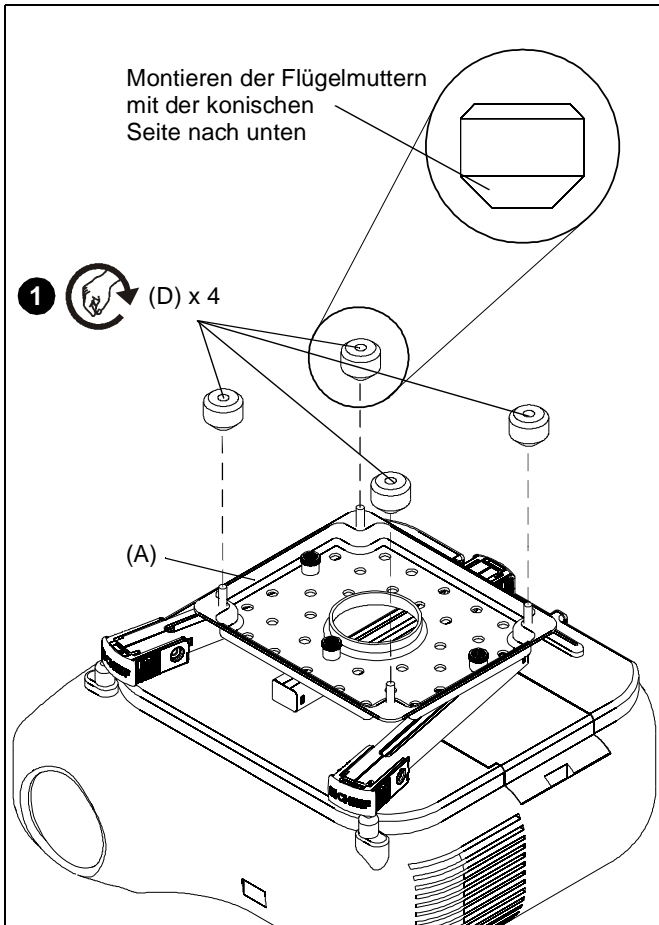


Abb. 8

2. Bringen Sie die SLBU/SLMU an der RPA/RPM an. Informationen dazu finden Sie im RPA/RPM-Montagehandbuch.

Anbringen von Sicherheitsschrauben (optional)

1. Montieren Sie Nr. 8-32 x 3/8"-Halbrundkopf-Sicherheitsschrauben (K) in die Sicherheitsbohrungen der SLBU/SLMU-Beine. (See Figure 9)

HINWEIS: Pro Bein können bis zu zwei Sicherheitsschrauben angebracht werden. Für ein Höchstmaß an Sicherheit empfiehlt es sich, die Schrauben in schwer zugängliche Löcher zu montieren.

HINWEIS: Statt der Sicherheitsschrauben können auch (nicht mitgelieferte) Kabelbinder verwendet werden. Führen Sie den Kabelbinder durch beide Löcher am Bein und befestigen Sie ihn.

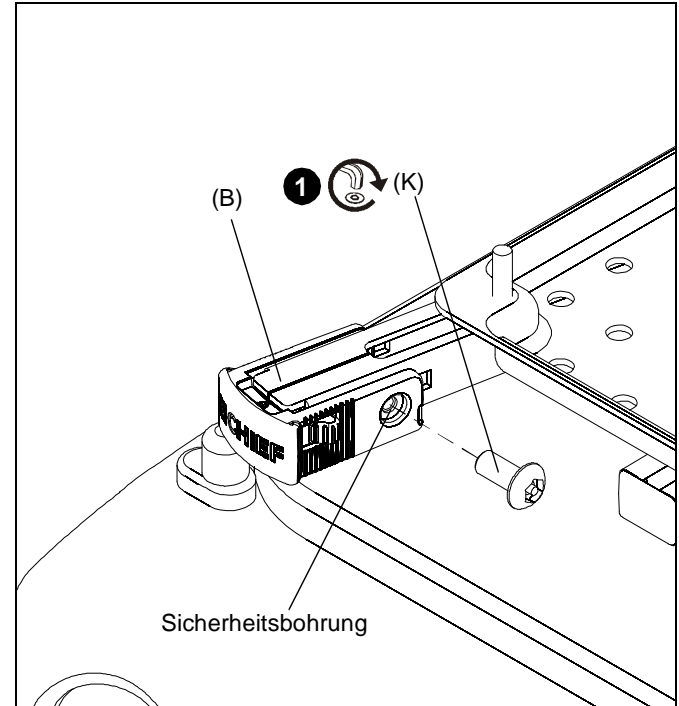


Abb. 9

Montage der Sicherheitsanschlussplatten (optional)

HINWEIS: Sicherheitsanschlussplatten (C) können nur verwendet werden, wenn eine SLBU-Anschlussplatte an eine RPA- oder nicht-verriegelnde RPM-Halterung angeschlossen wird.

1. Montieren Sie die Sicherheitsanschlussplatten (C) über den Schrauben an der SLBU-Hauptplatte. (See Figure 10)
2. Montieren Sie die Flügelmutter (D) ein Stück weit auf die Schrauben der SLBU-Hauptplatte. (See Figure 10)

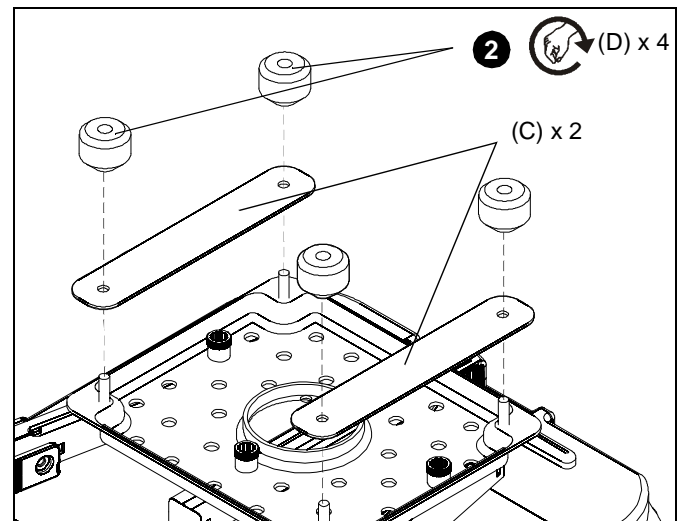


Abb. 10



Our Mounts. **Your Vision.**

Chief, a products division of
Milestone AV Technologies

8800-002419 Rev01
©2015 Milestone AV Technologies
www.chiefmfg.com
11/15

USA/International	A 6436 City West Parkway, Eden Prairie, MN 55344 P 800.582.6480 / 952.225.6000 F 877.894.6918 / 952.894.6918
Europe	A Franklinstraat 14, 6003 DK Weert, Netherlands P +31 (0) 495 580 852 F +31 (0) 495 580 845
Asia Pacific	A Office No. 918 on 9/F, Shatin Galleria 18-24 Shan Mei Street Fotan, Shatin, Hong Kong P 852 2145 4099 F 852 2145 4477

