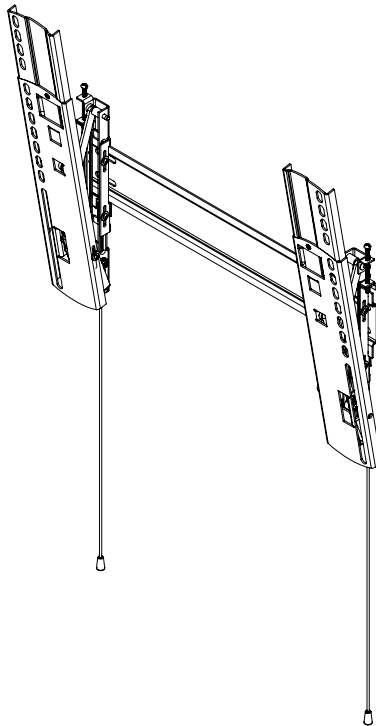
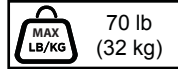


peerless-AV[®]

SUT646P



ENG
ESP
FRN
DEU
NEL
ITL
ČES
SLK
POR
TÜR

Touchboards

205 Westwood Ave, Long Branch, NJ 07740
Phone: 866-94 BOARDS (26273) / (732)-222-1511
Fax: (732)-222-7088 | E-mail: sales@touchboards.com



UL US LISTED

▲ WARNING

ENG - This product was designed to be installed on wood stud, solid concrete or cinder block walls. Before installing make sure the supporting surface will support the combined load of the equipment and hardware. Screws must be tightly secured. Do not overtighten screws or damage can occur and product may fail. Never exceed the Maximum Load Capacity. Always use an assistant or mechanical lifting equipment to safely lift and position equipment. This product is intended for indoor use only. Use of this product outdoors could lead to product failure or personal injury. For support please call customer care at 1-800-865-2112.

▲ ADVERTENCIA

SPN - Este producto está diseñado para ser instalado en paredes con montantes de madera, en paredes de concreto macizo o en paredes de hormigón de escorias. Antes de instalarlo, asegúrese de que la superficie de apoyo sostendrá la carga combinada del equipo y los fijadores. Los tornillos se tienen que fijar firmemente. No apriete los tornillos en exceso o se pueden dañar y el producto podría fallar. Nunca exceda la Capacidad Máxima de Carga. Siempre cuente con la ayuda de un asistente o utilice un equipo mecánico de izar para levantar y colocar el equipo con más seguridad. Este producto está diseñado para uso en interiores solamente. Utilizar este producto en exteriores podría causar fallas del producto o lesiones a individuos. Si necesita ayuda, por favor, llame a Servicio al Cliente de Peerless al 1-800-865-2112.

▲ ADVERTISSMENT

FRN - Ce produit a été conçu pour une installation sur des murs à montant en bois et en béton plein ou sur des murs en bloc de béton. Avant de procéder à l'installation, assurez-vous que la surface de support peut soutenir sans danger la charge totale de l'équipement ainsi que des pièces de fixation. Les vis doivent être serrées au maximum. Ne serrez pas trop les vis pour éviter tout risque d'endommager le produit ou de causer sa défaillance. Ne dépassez jamais la capacité de charge maximale. Pour lever et positionner l'équipement en toute sécurité, faites-vous toujours aider par une autre personne ou utilisez un dispositif de levage mécanique. Ce produit est conçu uniquement pour un usage intérieur. L'utilisation de ce produit à l'extérieur peut causer une défaillance du produit ou des blessures corporelles. Pour toute assistance, veuillez contacter le service à la clientèle au 1-800-865-2112.

▲ WAARSCHUWING

NEL - Dit product is ontworpen voor installatie op muren met houten balken en op muren van massief beton of B2-blokken. Vóór de installatie dient u zich ervan te overtuigen dat het ondersteunende oppervlak het totaalgewicht van de apparatuur en de hardware kan dragen. Alle schroeven moeten stevig vastzitten. Draai de schroeven niet te strak aan, want dit zou kunnen resulteren in schade en/of falen van het product. Het maximale draagvermogen mag nooit worden overschreden. Belangrijke veiligheidstip: zorg er tijdens het optillen en op zijn plaats zetten van de apparatuur altijd voor dat u een helper of een mechanische hefinrichting ter beschikking hebt. Dit product is uitsluitend bedoeld voor gebruik binnenshuis. Als dit product buitenshuis wordt gebruikt, zijn falen van het product en letsel bij personen mogelijk. Voor ondersteuning kunt u terecht bij de afdeling Klanten-zorg op 1-800-865-2112 (in de VS).

▲ VÝSTRAHA

ČEŠ - Tento výrobek je určen pro instalaci na dřevěný trám, betonovou stěnu nebo stěnu ze škvárových tvárníc. Před instalací se ujistěte, že podpůrná plocha udrží kombinovanou zátěž zařízení a technického vybavení. Šrouby je třeba pořádně dotáhnout. Nepřežeríte však míru dotažení, jinak by mohlo dojít k poškození a výrobek by nemusel správně fungovat. Nikdy neprekračujte Maximální úroveň zařazení. Při bezpečném zvedání a umístění zařízení vždy používejte asistenta nebo mechanické zvedací zařízení. Tento výrobek je určen pouze pro použití ve vnitřních prostorech. Používání tohoto výrobku ve vnějších prostorech by mohlo vést k nesprávnému fungování nebo ke zranění osob. Potřebujete-li technickou podporu, volejte prosím na klientskou linku na tel. 1-800-865-2112.

▲ VÝSTRAHA

SLK - Tento produkt je určený na inštaláciu na drevený trám, betónovú stenu alebo stenu zo škvárových tvárníc. Pred inštaláciou skontrolujte, či nosná plocha udrží kombinovanú záťaž zariadenia a technického vybavenia. Skrutky je potrebné poriadne dotiahnuť. Nedoťahujte ich však príliš, inak dôjde k poškodeniu a produkt by nemusel fungovať správne. Nikdy neprekračujte Maximálnu kapacitu zaťaženia. Na bezpečné dvíhanie a umiestňovanie zariadenia vždy použite asistenta alebo mechanické zdvíhacie zariadenie. Tento produkt je určený len na použitie vo vnútorných priestoroch. Pri používaní produktu vo vonkajších priestoroch by mohlo dôjsť k nesprávnemu fungovaniu alebo poraneniu osôb. Ak potrebujete technickú podporu, volajte zákaznickú linku na tel. číslo 1-800-865-2112.

▲ UYARI

TÜR - Bu ürün ağışap dikme duvarlar, beton duvarlar ve briket duvarlar üzerine monte edilme üzere tasarlanmıştır. Monte etmeden önce, destekleyen yüzeyin cihaz ve donanımın yükünü taşıyıp taşımayacağını kontrol edin. Vidalar iyice sıkılmalıdır. Vidalar aşırı sıkılmayın aksi takdirde hasar olabilir ve ürün bozulabilir. Asla Maksimum Yük Kapasitesini aşmayın. Ekipmanı güvenli biçimde kaldırmak ve yerleştirmek için daima birisinden yardım alın veya mekanik kaldırma ekipmanı kullanın. Ürün sadece kapalı alanlarda kullanım içindir. Bu ürünün açık havada kullanılması üründe hasara veya yaralanmaya neden olabilir. Destek için lütfen 1-800-865-2112 numaralı telefondan müşteri hizmetlerini arayın.

▲ ACHTUNG

DEU - Dieses Produkt wurde für die Anbringung an Holzständer-, Massivbeton- oder Porenbetonsteinwänden ausgelegt. Vergewissern Sie sich vor der Anbringung, dass die tragende Fläche das Gesamtgewicht der Geräte und der Befestigungsteile tragen kann. Die Schrauben müssen sicher angezogen werden. Ziehen Sie die Schrauben nicht zu fest an, damit es nicht zu Beschädigungen und Versagen des Produkts kommt. Die maximale Tragfähigkeit darf niemals überschritten werden. Ziehen Sie immer eine zusätzliche Person heran oder verwenden Sie mechanische Hebeggeräte, um Geräte sicher zu heben und zu positionieren. Dieses Produkt ist nur für den Gebrauch innerhalb von Gebäuden bestimmt. Eine Verwendung dieses Produkts im Freien kann zu Produktausfall oder Personenschaden führen. Falls Sie Unterstützung benötigen, wenden Sie sich bitte an den Kundendienst unter der Telefonnummer +1-800-865-2112 (innerhalb der USA).

▲ AVVERTENZA

ITL - Questo prodotto deve essere installato su pareti con montanti di legno, o in calcestruzzo solido o a mattoni di cemento. Prima di iniziare l'installazione, verificare che la superficie destinata all'installazione sia in grado di sostenere il carico totale del prodotto e dei dispositivi di fissaggio. Le viti devono essere serrate in modo leggero. Non stringere troppo le viti, altrimenti si rischiano danni o il prodotto potrebbe non funzionare correttamente. Non superare mai la capacità massima di carico. Per sollevare e posizionare in modo sicuro l'unità, farsi aiutare da una persona o usare un sollevatore meccanico. Questo prodotto deve essere usato solamente in ambienti interni. Usato all'esterno, il prodotto potrebbe guastarsi o causare infortuni alla persona. Per ogni chiarimento, telefonare al Servizio Clienti al numero verde 1-800-865-2112.

▲ AVISO

POR - Este produto foi concebido para ser instalado numa escora de madeira, betão sólido ou paredes de cimento. Antes de instalar, certifique-se de que a superfície de apoio suporta a carga combinada do equipamento e das ferragens. Os parafusos devem ficar bem apertados. Não apertar os parafusos em demasia; caso contrário, podem ocorrer e falhas de desempenho do produto. Nunca exceder a capacidade de carga máxima. Utilizar sempre um assistente ou equipamento de elevação mecânico para elevar e posicionar o equipamento em segurança. Este produto destina-se a utilização apenas em espaços interiores. A utilização deste produto em espaços exteriores pode conduzir a falha do produto ou ferimentos pessoais. Para obter assistência, contacte 1-800-865-2112.

ENG	Symbols
ESP	Símbolos
FRN	Symboles
DEU	Symbole
NEL	Symbolen
ITL	Simboli
ČES	Symboly
SLK	Symboly
POR	Símbolos
TÜR	Semboller



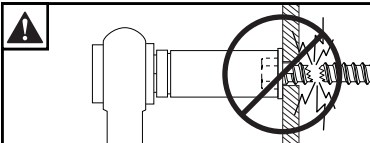
ENG	WARNING
ESP	ADVERTENCIA
FRN	AVERTISSEMENT
DEU	ACHTUNG
NEL	WAARSCHUWING
ITL	AVVERTENZA
ČES	VÝSTRAHA
SLK	VÝSTRAHA
POR	AVISO
TÜR	UYARI



ENG	Skip to step.
ESP	Continúe con el paso.
FRN	Passez à l'étape.
DEU	Weiter mit Schritt.
NEL	Ga door naar stap.
ITL	Vai al passo.
ČES	Preskočte na krok.
SLK	Preskočte na krok.
POR	Saltar para o passo.
TÜR	Su adima geç.

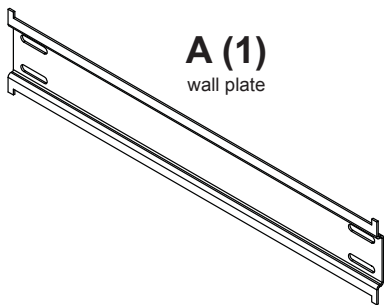


ENG	Screws must get at least three full turns and fit snug.
ESP	Los tornillos tienen que dar, por lo menos, tres vueltas completas y quedar ajustados.
FRN	Il faut effectuer au moins trois tours de vis complets et bien serrer les vis.
DEU	Schrauben sind mindestens drei volle Umdrehungen einzudrehen und müssen fest anliegen.
NEL	De schroeven moeten ten minste drie hele slagen worden aangedraaid en stevig vastzitten.
ITL	Girare tre volte le viti che devono risultare aderenti.
ČES	Šrouby se musí otočit minimálně tři plné otáčky a plně dosednout.
SLK	Skrutky sa musia otočiť aspoň tri celé otáčky a tesne dosadnúť.
POR	Os parafusos devem completar, no mínimo, três voltas completas e ajustar-se no local.
TÜR	Vidalara en az üç tam dönüş yapmalı ve sıkı oturmalıdır.



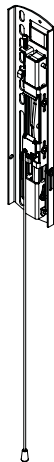
ENG	Do not overtighten screws.
ESP	No apriete de más los tornillos.
FRN	Ne pas trop serrer les vis.
DEU	Ziehen Sie die Schrauben nicht zu fest an.
NEL	Draai de schroeven niet te strak aan.
ITL	Non stringere troppo le viti.
ČES	Šrouby neutahujte příliš silně.
SLK	Skrutky neutahujte príliš silno.
POR	Não apertar demasiado os parafusos.
TÜR	Vidalara gereğinden fazla sıkmayın.

ENG	Parts (Before beginning, make sure you have all parts shown below).
ESP	Piezas (antes de iniciar, asegúrese de tener todas las piezas siguientes).
FRN	Pièces (avant de commencer, assurez-vous d'avoir toutes les pièces illustrées ci-dessous).
DEU	Teile (Achten Sie vor Beginn der Arbeiten darauf, dass alle unten abgebildeten Teile vorhanden sind).
NEL	Onderdelen (hoort u zich ervan te overtuigen dat u alle onderdelen hebt, die hieronder te zien zijn).
ITL	Parti (prima di iniziare, accertarsi di disporre tutte le parti sotto indicate).
ČES	Díly (předtím, než začnete, připravte si všechny díly zobrazené níže).
SLK	Diely (predtým, ako začnete, pripravte si všetky diely zobrazené nižšie).
POR	Peças (antes de iniciar, certifique-se de que tem todas as peças apresentadas em baixo).
TÜR	Parçalar (Başlamadan önce, aşağıda gösterilen bütün parçaların elinizde olduğundan emin olun).

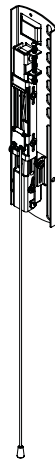


A (1)
wall plate

B (1)
right adapter plate



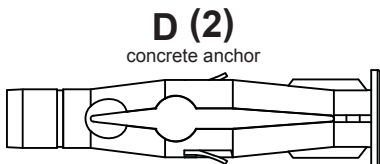
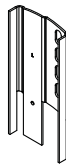
C (1)
left adapter plate



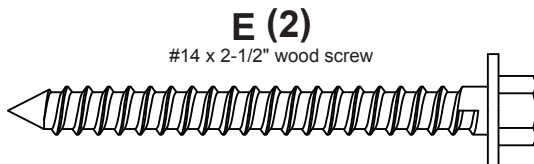
F (1)
right extension plate



G (1)
left extension plate

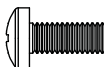


D (2)
concrete anchor

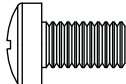


E (2)
#14 x 2-1/2" wood screw

H (4)
M4 x 10mm



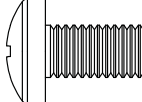
I (4)
M6 x 12 mm



J (4)
M6 x 20 mm



K (4)
M8 x 16 mm



L (4)
M8 x 25 mm



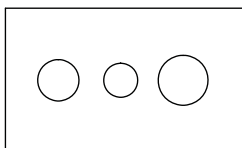
M (2)
flat head screw



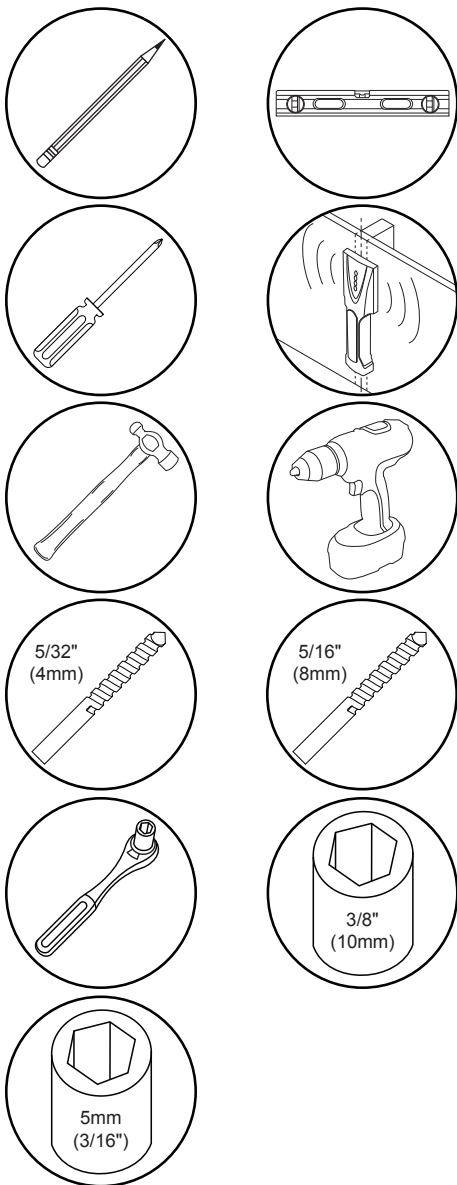
N (2)
nut



O (4)
M4/M5/M6 washer

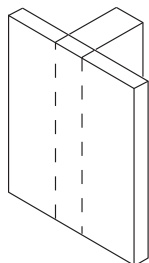


ENG	Tools Needed for Assembly.
ESP	Herramientas necesarias para el ensamblaje.
FRN	Outils nécessaires au montage.
DEU	Für den Zusammenbau erforderliche Werkzeuge.
NEL	Voor montage benodigd gereedschap.
ITL	Attrezzi necessari per l'assemblaggio.
ČES	Nástroje potřebné k montáži.
SLK	Nástroje potrebné na montáž.
POR	Ferramentas necessárias para a montagem.
TÜR	Montaj İçin Gereklî Aletler.



ENG	To properly tighten screws: Tighten until screw head makes contact, then tighten another 1/2 turn. Do not overtighten screws.
ESP	Apriete adecuado de los tornillos: Apriete hasta que la cabeza del tornillo haga contacto y luego apriete otra 1/2 vuelta. No apriete de más los tornillos.
FRN	Pour bien serrer les vis : Serrez jusqu'à ce que la tête de la vis entre en contact, puis serrez encore d'un 1/2 tour. Ne serrez pas trop les vis.
DEU	Korrektes Festziehen der Schrauben: Ziehen Sie die Schrauben fest, bis der Schraubenkopf Kontakt hat, und dann um eine weitere 1/2 Umdrehung. Ziehen Sie die Schrauben nicht zu fest an.
NEL	Ga als volgt te werk om de schroeven naar behoren aan te draaien: Draai de schroef aan totdat de kop het oppervlak raakt; maak daarna nog een halve slag. Draai de schroeven niet te strak aan.
ITL	Per stringere correttamente le viti: stringere fino a quando la testa della vite fa contatto, quindi stringere di un altro 1/2 giro. Non stringere eccessivamente.
ČES	Správné utážení šroubů: Utahujte, dokud se šroub nedostane do kontaktu, poté utáhněte ještě půl otočky. Šrouby neutahujte příliš silně.
SLK	Správne utiahnutie skrutiek: Utahujte, kým sa skrutka nedostane do kontaktu, potom utiahnite ešte pol otočky. Skrutky neutahujte príliš silno.
POR	Para apertar correctamente os parafusos: aperte até que a cabeça do parafuso estabeleça contacto e, em seguida, aperte mais 1/2 volta. Não aperte demasiado os parafusos.
TÜR	Vidaları doğru bir şekilde sıkılmak için: Vida başı temas edene kadar döndürün, sonra yarım tur daha döndürün. Vidaları gereğinden fazla sıkılmayın.
1	
2	
3	
4	

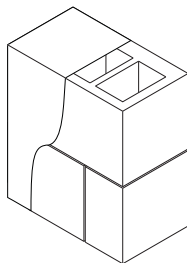
1



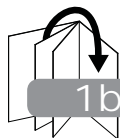
ENG	Wood stud wall.
ESP	Pared de madera.
FRN	Mur en bois.
DEU	Holzwand.
NEL	Houten muur.
ITL	Parete di legno.
ČEŠ	Dřevěná stěna.
SLK	Drevená stena.
POR	Parede de madeira.
TÜR	Ahşap duvar.



1a



ENG	Concrete/Cinder block.
ESP	Concreto/Bloque de hormigón.
FRN	Béton/bloc de béton.
DEU	Beton/Porenbetonstein.
NEL	Beton/B2-blokken.
ITL	Calcestruzzo solido/forato.
ČEŠ	Betonový/škvárový blok.
SLK	Betónový/škvárový blok.
POR	Betão/bloco de cimento.
TÜR	Beton/Briket.



1b

1a

▲ WARNING

ENG - When installing Peerless wall mounts on a wood stud wall covered with gypsum board (drywall), verify that the wood studs are a minimum of 2" x 4" nominal size. When installing to more than one stud, ensure the spacing between studs is at least 16" but does not exceed 24". Do not install over gypsum board thicker than 5/8".

▲ ADVERTENCIA

SPN - Cuando vaya a instalar soportes de pared de Peerless en paredes con montantes de madera recubiertas con yeso-cartón (gypsum board) verifique que todos los montantes tengan un diámetro mínimo de 2" x 4". Cuando vaya a instalar los soportes en más de un montante, asegúrese de que la distancia entre los montantes sea, por lo menos, 16" pero no más de 24". No instale en yeso-cartón de más de 5/8" de grosor.

▲ ADVERTISSEMENT

FRN - Lors de l'installation de supports muraux Peerless sur un mur à montants en bois recouvert de plaque de plâtre (cloison sèche), assurez-vous que les montants en bois ont une dimension nominale d'au moins 2 po X 4 po. Lors de l'installation à plus d'un montant, veillez à ce que l'espace entre les montants soit d'au moins 16 po mais ne dépasse pas 24 po. Ne pas installer sur une plaque de plâtre de plus de 5/8 po d'épaisseur.

▲ WAARSCHUWING

NEL - Als de Peerless-wandbevestiging op een muur bestaand uit houten balken en gipsplaat wordt geïnstalleerd, horen de houten balken een afmeting van ten minste 5 x 10 cm te hebben. Als de wandbevestiging op meerdere balken wordt geïnstalleerd, moet de onderlinge afstand tussen de balken ten minste 40,64 cm bedragen, maar niet meer dan 60,96 cm. De wandbevestiging mag niet worden geïnstalleerd op gipsplaat met een dikte van meer dan 15,88 mm.

▲ VÝSTRAHA

ČEŠ - Při instalaci držáků na zeď Peerless na stěnu pokrytou dřevěnými trámy s pokrytím sádrokartonovou deskou (sádrokarton) ověřte, že mají dřevěné trámy minimální jmenovitý rozměr 2 x 4 palce (5 x 10 cm). Při instalaci na více než jeden trám zajistěte, aby rozestupy mezi trámy byly nejméně 16 palců (40 cm), ale aby nepřesáhly 24 palců (60 cm). Neinstalujte na sádrokartonovou desku, která je silnější než 5/8 palce (1,55 cm).

▲ VÝSTRAHA

SLK - Pri inštalácii nástenného držiaku Peerless na stenu pokrytú drevenými trámami s pokrytím sádrokartónovou doskou (sádrokartón) skontrolujte, či majú drevené trámy minimálny rozmer 5 x 10 cm (2 x 4 palce). Pri inštalácii na viacerom rámov skontrolujte, či sú rozstupy medzi trámami minimálne 40 cm (16 palcov), ale maximálne 60 cm (24 palcov). Neinštalujte na sádrokartónovú dosku hrubšiu ako 1,55 cm (5/8 palca).

▲ UYARI

TÜR -Peerless duvar montaj parçalarını alçı panel kaplı bir ahşap dikme duvara takarken, ahşap dikmelerin en az 2 inç x 4 inç (5 x 10 cm) nominal boyda olmasına dikkat edin. Birden fazla dikmeye takarken, dikmeler arası boşluk en az 16 inç (40 cm) olmalı, ama 24 inçten (60 cm) fazla olmamalıdır. 5/8 inçten (1,55 cm) kalın alçı panel üzerine takmayın.

▲ ACHTUNG

DEU - Bei der Anbringung von Peerless-Wandhaltern an einer Holzständerwand mit Gipsplattenverkleidung (Trockenwand) muss darauf geachtet werden, dass die Holzständer über eine Nenngröße von mindestens 5 x 10 cm (2 x 4 Zoll) verfügen. Bei der Anbringung an mehr als einem Ständer ist darauf zu achten, dass der Abstand zwischen den Ständern mindestens 41 cm (16 Zoll), aber nicht mehr als 61 cm (24 Zoll) beträgt. Das Produkt darf nicht an einer Gipsplatte mit einer Dicke von mehr als 15,9 mm (5/8 Zoll) angebracht werden.

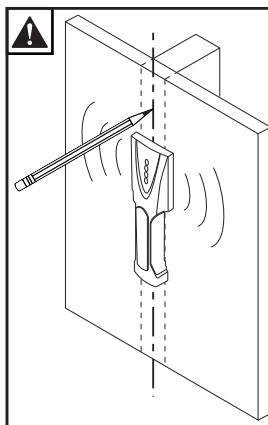
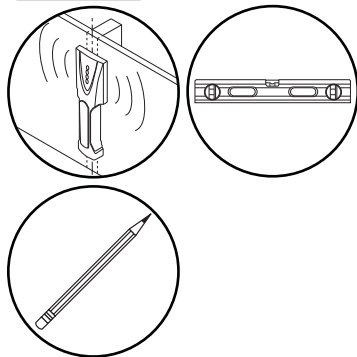
▲ AVVERTENZA

ITL - In sede di installazione dei supporti per parete Peerless su una parete con montanti di legno ricoperta di pannelli di gesso (cartongesso), verificare che la dimensione nominale dei montanti di legno sia almeno 5-10 cm. Se l'installazione viene fatta su più di un montante, accertarsi che la distanza fra i montanti sia almeno 40 cm. ma non superiori 60 cm. Non installare su cartongesso di spessore superiore a 1,60 cm.

▲ AVISO

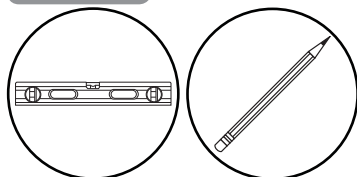
POR - Quando instalar os suportes de montagem Peerless numa escora de madeira em parede coberta de estuque, verifique se as escoras de madeira têm um tamanho nominal de 2" x 4". Ao instalar em mais do que uma escora, certifique-se de que o espaçamento é, no mínimo de 16" e não excede 24". Não instalar sobre uma placa de estuque com mais de 5/8".

1a-1

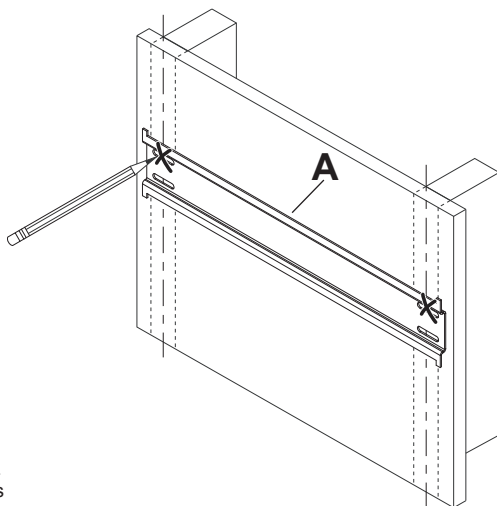


- ENG** Use stud finder to locate and mark stud center lines.
- ESP** Marque las líneas centrales del montante.
- FRN** Marquez la ligne médiane du montant.
- DEU** Markieren Sie die Ständer-Mittellinien.
- NEL** Markeer het midden van de balken.
- ITL** Contrassegna le linee centrali dei montanti.
- ČEŠ** Vyznačte střední linii stěny.
- SLK** Vyznačte stredné čiary steny.
- POR** Marque as linhas centrais da escora.
- TÜR** Direk merkez hatlarını işaretleyin.

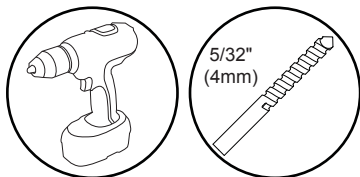
1a-2



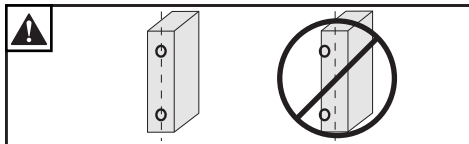
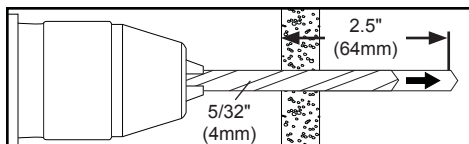
- ENG** Level wallplate. Mark mounting holes on stud center lines.
- ESP** Marque los orificios de montaje en las líneas centrales del montante.
- FRN** Marquez les trous de fixation le long de la ligne médiane du montant.
- DEU** Markieren Sie die Montagelöcher auf den Ständer-Mittellinien.
- NEL** Markeer montagegaten op het midden van de balken.
- ITL** Contrassegna i fori di montaggio sulle linee centrali dei montanti.
- ČEŠ** Na střední linii stěny vyznačte montážní otvory.
- SLK** Na stredné čiary steny vyznačte montážne otvory.
- POR** Marque os furos de montagem nas linhas centrais da escora.
- TÜR** Direk merkez hatları üzerinde montaj deliklerini işaretleyin.



1a-3

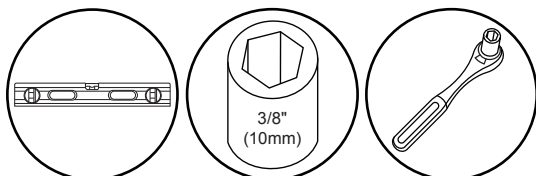


- ENG** Drill mounting holes into supporting surface (2.5" (64 mm) minimum depth required).
- ESP** Taladre los agujeros de montaje en la superficie de apoyo; se requiere una profundidad mínima de 2.5" (64 mm).
- FRN** Percez les trous de fixation dans la surface de support, une profondeur minimale de 2.5 po (64 mm) est requise.
- DEU** Bohren Sie Montagelöcher in die Montagefläche; Mindesttiefe von 64 mm (2.5 Zoll) erforderlich.
- NEL** Boor montagegaten in het ondersteunende oppervlak met een diepte van ten minste 64 mm.
- ITL** Trapanare I fori di sostegno nella superficie di supporto; profondità minima richiesta 64 mm (2.5").
- ČES** Vytvřtejte montážní otvory do nosné plochy, minimální požadovaná hloubka je 64 mm (2.5").
- SLK** Navrtajte montážne otvory do nosnej plochy, minimálna vyžadovaná hĺbka je 64 mm (2.5").
- POR** Perfure os furos de montagem na superfície de apoio, 64mm de profundidade mínima necessária.
- TÜR** Montaj deliklerini destekleyici yüzeye delin, 64 mm (2.5 inç) minimum derinlik gereklidir.

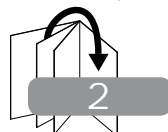
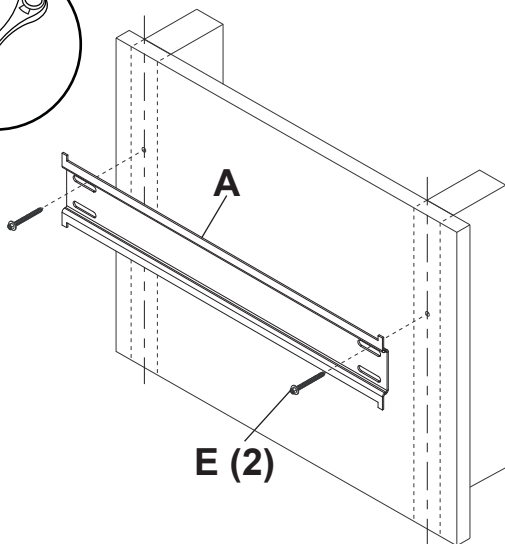
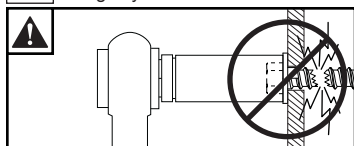


- ENG** Mounting hole must center on stud.
- ESP** El orificio debe quedar centrado en el montante.
- FRN** Le trou doit être centré sur le montant.
- DEU** Das Loch muss am Ständer zentriert sein.
- NEL** Boorgat moet midden op de balk liggen.
- ITL** Il foro trapanato deve centrarsi sul montante.
- ČES** Vytvřtaný otvor musí být v středě stěny.
- SLK** Vytvřtaný otvor musí byť v strede steny.
- POR** O furo tem de ser perfurado no centro da escora.
- TÜR** Açılan delik direğin tam merkezinde olmalıdır.

1a-4



- ENG** Level wallplate. Install using wood screws provided.
- ESP** Nivele e instale.
- FRN** Mettez à niveau et procédez au montage.
- DEU** Waagrecht ausrichten und anbringen.
- NEL** Installer de schroeven waterpas.
- ITL** Livella e installa.
- ČES** Vyrovnějte a namontujte.
- SLK** Vyrovnajte a namontujte.
- POR** Nivelar e instalar.
- TÜR** Dengeleyin ve takın.



▲ WARNING

ENG • When installing Peerless wall mounts on a concrete wall, the wall must be at least 8" thick with a minimum compressive strength of 2000 psi.

- When installing Peerless wall mounts on a cinder block wall, the cinder blocks must meet ASTM C-90 specifications and have a minimum nominal width of 8". Do not drill into mortar joints! Be sure to mount in a solid part of the block, generally 1" (25 mm) minimum from the side of the block. It is suggested that a standard electric drill on slow setting is used to drill the hole instead of a hammer drill to avoid breaking out the back of the hole when entering a void or cavity.
- Never attach expansion anchors to concrete or cinder block covered with plaster, drywall or other finishing material.

▲ ADVERTENCIA

SPN • Cuando vaya a instalar soportes de pared de Peerless en paredes de concreto, las paredes tienen que tener, por lo menos, 8" de grosor con una resistencia a la compresión de 2000 psi como mínimo.

- Cuando vaya a instalar soportes de pared de Peerless en paredes de hormigón de escorias, los bloques tienen que cumplir las especificaciones de ASTM C-90 y tener un grosor mínimo de 8". ¡No taladre en juntas de argamasas! Asegúrese de hacer la instalación en la parte sólida del bloque, por lo general, a un mínimo de 1" (25 mm) del extremo del bloque. Se sugiere utilizar un taladro eléctrico convencional a baja velocidad para hacer el agujero en vez de un taladro percutor para no perforar el fondo del agujero al entrar en un vacío o una cavidad.
- Nunca fije los anclajes de expansión a una pared de concreto o bloques de hormigón de escorias recubiertos con yeso, a yeso-cartón u otro material de acabado.

▲ ADVERTISSEMENT

FRN • Lors de l'installation de supports muraux Peerless sur un mur de béton, celui-ci doit avoir au moins 8 po d'épaisseur, avec une résistance à la compression minimale de 2000 psi.

- Lors de l'installation de supports muraux Peerless sur un mur en blocs de béton, ceux-ci doivent respecter les spécifications ASTM C-90 et avoir une largeur nominale d'au moins 8 po. Ne percez pas dans les joints de mortier! Veillez à installer le support dans une partie solide du bloc, généralement à un minimum de 1 po (25 mm) à partir du côté du bloc. Il est conseillé de percer le trou à l'aide d'une perceuse électrique standard à vitesse basse plutôt que d'un marteau perforateur afin d'éviter de briser le fond du trou lorsque vous entrez dans un vide ou une cavité.
- Ne fixez jamais des chevilles à expansion à du béton ou du bloc de béton recouvert d'une couche de plâtre, d'une cloison sèche ou de tout autre matériau de finition.

▲ WAARSCHUWING

NEL • Als de Peerless-wandbevestiging op een betonnen muur wordt geïnstalleerd, moet deze muur een dikte van ten minste 20 cm dik hebben en een druksterkte van ten minste 2000 psi.

- Als de Peerless-wandbevestiging op een muur van B2-blokken wordt geïnstalleerd, moeten deze B2-blokken voldoen aan de ASTM C-90-specificaties en een breedte hebben van ten minste 20 cm. Boor niet in de mortelvoegen! De bevestigingsschroeven moeten in een massief deel van het blok grijpen (gewoonlijk ten minste 2,5 cm vanaf de zijkant van het blok). Het verdient aanbeveling om voor het boren van het gat een standaard elektrische boor te gebruiken op lage snelheid in plaats van een boorhamer; dit om te voorkomen dat u de achterkant van het boorgat beschadigt, mocht u een holte treffen.
- Bij installatie op een muur van beton of B2-blokken bedekt met gips, gipsplaat of ander afwerkingsmateriaal mogen nooit expansie-ankers worden gebruikt.

▲ VÝSTRAHA

ČEŠ • Při instalaci držáků za zeď Peerless na betonovou stěnu musí tato stěna mít tloušťku minimálně 8 palců (20 cm) s minimální pevností v tlaku 2000 psi (tj. 13,8 tisíc kPa).

- Při instalaci držáků na zeď Peerless na stěnu ze škvárových tvárnic musejí tyto škvárové tvárnice splňovat specifikace ASTM C-90 a musejí mít minimální jmenovitou šířku 8 palců (20 cm). Nevrtějte do spár vyplněných maltou! Ujistěte se, že je montujete do pevné části tvárnice, obvykle nejméně 1 palec (25 mm) od okraje tvárnice. Doporučujeme použití běžné elektrické vrtačky na pomalé nastavení pro vrtání díry a nikoliv vrtacího kladiva, abyste se vyhnuli vylomení zadní části díry při přechodu do prázdného místa nebo do dutiny.
- Nikdy nepřidávejte hmoždinky do betonu nebo do tvárnice ze škváry pokrytých omítkou, sádrokartonem nebo jiným povrchovým materiálem.

▲ VÝSTRAHA

SLK • Pri inštalácii nástenného držiaka Peerless na betónovú stenu musí mať táto stena hrúbku minimálne 20 cm a minimálnu pevnosť v tlaku 2000 psi (13,8 tisíc kPa).

- Pri inštalácii nástenného držiaka Peerless na stenu zo škvarových tvárnic musia tieto tvárnice spĺňať špecifikácie ASTM C-90 a musia mať minimálnu nominálnu šírku 20 cm (8 palcov). Nevŕtajte do škár vyplnených maltou! Vždy musíte montovať do pevnej časti tvárnice, všeobecne najmenej 25 mm (1 palec) od okraja tvárnice. Odporúča sa na vŕtanie otvorov použiť bežnú elektrickú vŕtačku nastavenú na pomalé otáčky, nie vŕtacie kladivo, predídete tak vylomeniu zadnej časti otvoru pri vstupe do prázdneho priestoru alebo dutiny.
- Nikdy nepridávajte hmoždinky do betónu alebo do tvárnic zo škvary pokrytých omietkou, sadrokartónom či iným povrchovým materiálom.

▲ UYARI

TÜR • Peerless duvar montaj parçalarını beton duvara takarken, duvar kalınlığı en az 8 inç (20 cm) ve en az sıkıştırma kuvveti 2000 psi olmalıdır.

- Peerless duvar montaj parçalarını duvara takarken, briketler ASTM C-90 özelliklerine uygun ve en az nominal genişlik 8 inç (20 cm) olmalıdır. Harç ek yerlerine delik delmeyin! Briketin dolu kısmına monte edin, briketin yanından genellikle 1" inç (25 mm) mesafede olmalıdır. Deliği delmek için, bir boşluk ya da oyuğa girerken deliğin arkasını kırmamak için, darbeli matkap yerine düşük ayarlı standart bir elektrikli matkap kullanılması tavsiye edilir.
- Genişleme tutturma demirlerini asla alçı, alçıpan veya diğer bitirme malzemesi ile kaplı beton veya briket üzerine takmayın.

▲ ACHTUNG

DEU • Werden Peerless-Wandhalter an einer Betonwand angebracht, so muss deren Dicke mindestens 20 cm (8 Zoll) und ihre Druckfestigkeit mindestens 13,8 N/mm² (2000 psi) betragen.

- Bei der Anbringung von Peerless-Wandhaltern an einer Porenbetonsteinwand müssen die Porenbetonsteine den Spezifikationen der ASTM C-90 entsprechen und eine Mindestnennbreite von 20,3 cm (8 Zoll) aufweisen. Bohren Sie nicht in Mörtelfugen! Achten Sie darauf, dass die Anbringung an einem massiven Teil des Blocks erfolgt, im Allgemeinen mindestens 25 mm (1 Zoll) von der Blockseite entfernt. Wir empfehlen, zum Bohren des Lochs anstelle eines Schlagbohrers einen standardmäßigen Elektroböhrer bei niedriger Einstellung zu verwenden, um zu verhindern, dass die Bohrungsrückseite beim Eintritt in einen Leer- oder Hohlraum ausbricht.
- Spreizdübel dürfen auf keinen Fall an Beton oder Porenbetonstein befestigt werden, die mit Verputz, Trockenwandmaterial oder anderem Deckschichtmaterial bedeckt sind.

▲ AVVERTENZA

ITA • In sede di installazione dei supporti per parete Peerless su una parete in calcestruzzo, la parete deve avere uno spessore minimo di 20 cm, con una resistenza alla compressione minima di 2000 psi.

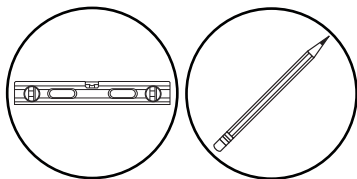
- In sede di installazione dei supporti per parete Peerless su una parete a mattoni di cemento, il mattone di cemento deve soddisfare le specifiche ASTM C-90 ed avere una larghezza nominale minima di 20 cm. Non perforare nei giunti di malta! Accertarsi di montare in una parte solida del mattone, in genere al almeno 25 mm dal lato del mattone. Per perforare, al fine di evitare di sfondare in una cavità o in uno spazio vuoto, invece di usare un martello perforatore si suggerisce di usare un trapano elettrico standard regolato su velocità lenta.
- Non attaccare mai ancoraggi di espansione al calcestruzzo o a mattoni di cemento coperti con intonaco, cartongesso o altro materiale di finitura.

▲ AVISO

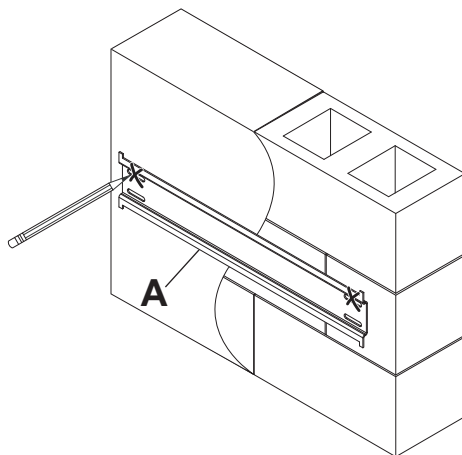
POR • Quando instalar os suportes de parede Peerless numa parede de betão, a parede tem de ter uma espessura mínima 8", com uma força mínima comprimida de 2000 psi.

- Quando instalar suportes de parede Peerless numa parede de cimento, os blocos de cimento devem cumprir as especificações ASTM C-90 e ter uma largura mínima nominal de 8". Não perfurar em travessas de betão! Certifique-se de que monta numa parte sólida, em geral, com um mínimo de 1" (25 mm) de cada lado do bloco. Sugere-se a utilização de uma broca padrão em velocidade lenta para perfurar o furo em vez de um martelo elétrico para evitar quebrar o fundo do furo ao atingir um espaço ou cavidade ociosas.
- Nunca afixar âncoras de expansão a blocos de betão ou cimento cobertos com estuque ou outro material de acabamento.

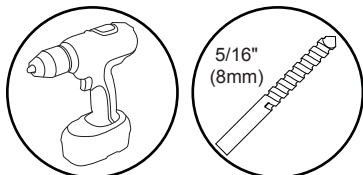
1b-1



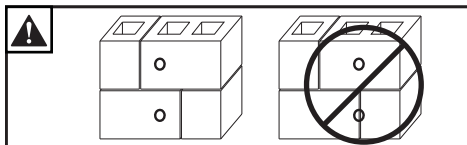
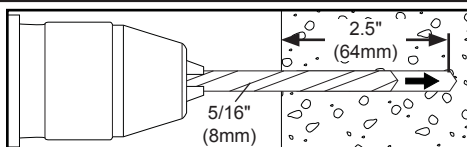
- ENG** Level wallplate. Mark mounting holes.
ESP Marque los orificios de montaje.
FRN Marquez les trous de fixation.
DEU Markieren Sie die Montagelöcher.
NEL Markeer montagegaten.
ITL Contrassegna I fori di montaggio.
ČES Vyznačte montážní otvory.
SLK Vyznačte montážne otvory.
POR Marque os furos de montagem.
TÜR Montaj deliklerini işaretleyin.



1b-2

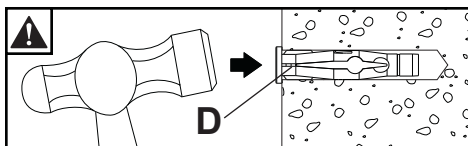
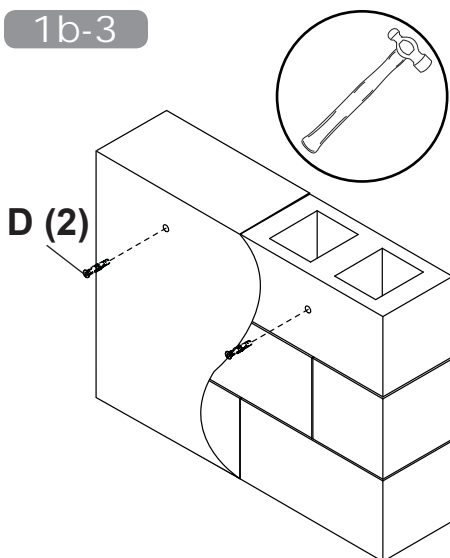


- ENG** Drill mounting holes into supporting surface (2.5" (64 mm) minimum depth required).
ESP Taladre los agujeros de montaje en la superficie de apoyo; se requiere una profundidad mínima de 2.5" (64 mm).
FRN Percez les trous de fixation dans la surface de support, une profondeur minimale de 2.5 po (64 mm) est requise.
DEU Bohren Sie Montagelöcher in die Montagefläche; Mindesttiefe von 64 mm (2.5 Zoll) erforderlich.
NEL Boor montagegaten in het ondersteunende oppervlak met een diepte van ten minste 64 mm.
ITL Trapanare I fori di sostegno nella superficie di supporto; profondità minima richiesta 64 mm (2.5").
ČES Vyrtejte montážní otvory do nosné plochy, minimální požadovaná hloubka je 64 mm (2.5").
SLK Navrtajte montážne otvory do nosnej plochy, minimálna vyžadovaná hĺbka je 64 mm (2.5").
POR Perfure os furos de montagem na superfície de apoio, 64mm de profundidade mínima necessária.
TÜR Montaj deliklerini destekleyici yüzeye delin, 64 mm (2.5 inç) minimum derinlik gereklidir.



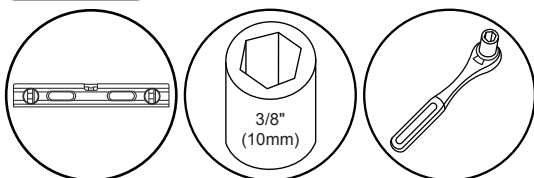
- ENG** Do not drill into mortar joints.
ESP No perforo en las juntas de mortero.
FRN Ne percez pas dans les joints de mortier.
DEU Bohren Sie nicht in Mörtelfugen.
NEL Boor niet in de mortelvoegen.
ITL Non trapanare nei giunti di malta.
ČES Nevrtajte do nebezpečných spojů.
SLK Nevrtajte do nebezpečných spojov.
POR Não perfurar em juntas de argamassa.
TÜR Derz harcını delmeyin.

1b-3

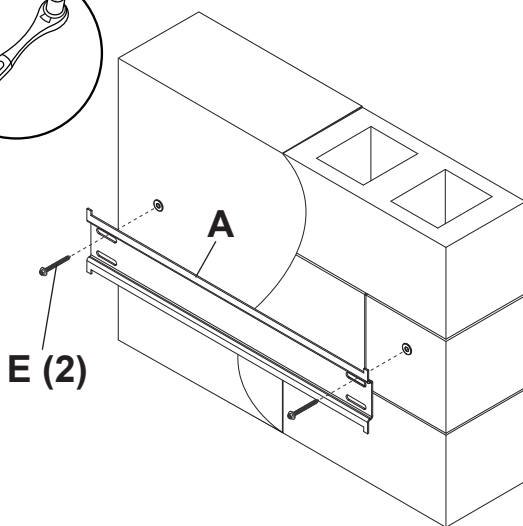
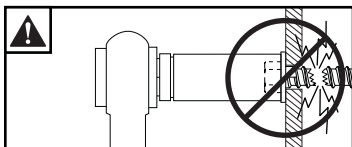


- ENG** Insert anchor flush to concrete.
ESP Inserte el anclaje a ras con el concreto.
FRN Insérez la cheville d'ancrage au ras du béton.
DEU Setzen Sie den Dübel bündig mit dem Beton abschließend ein.
NEL Breng anker aan gelijk met beton.
ITL Inserire il fermo a paro col calcestruzzo.
ČES Přeštrčte ukotvenia priamo do betónu.
SLK Preštrčte ukotvenia priamo do betónu.
POR Introduza a bucha encastrada no betão.
TÜR Tespit demirini betona takın.

1b-4

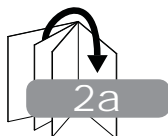


- ENG** Level wallplate. Install using concrete anchors and wood screws provided.
ESP Nivele e instale.
FRN Mettez à niveau et procédez au montage.
DEU Waagrecht ausrichten und anbringen.
NEL Installeer de schroeven waterpas.
ITL Livella e installa.
ČES Vyrovnajte a namontujte.
SLK Vyrovnajte a namontujte.
POR Nivelar e instalar.
TÜR Dengeleyin ve takın.

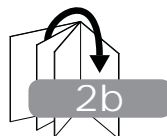




2

VESA 400 X 400:



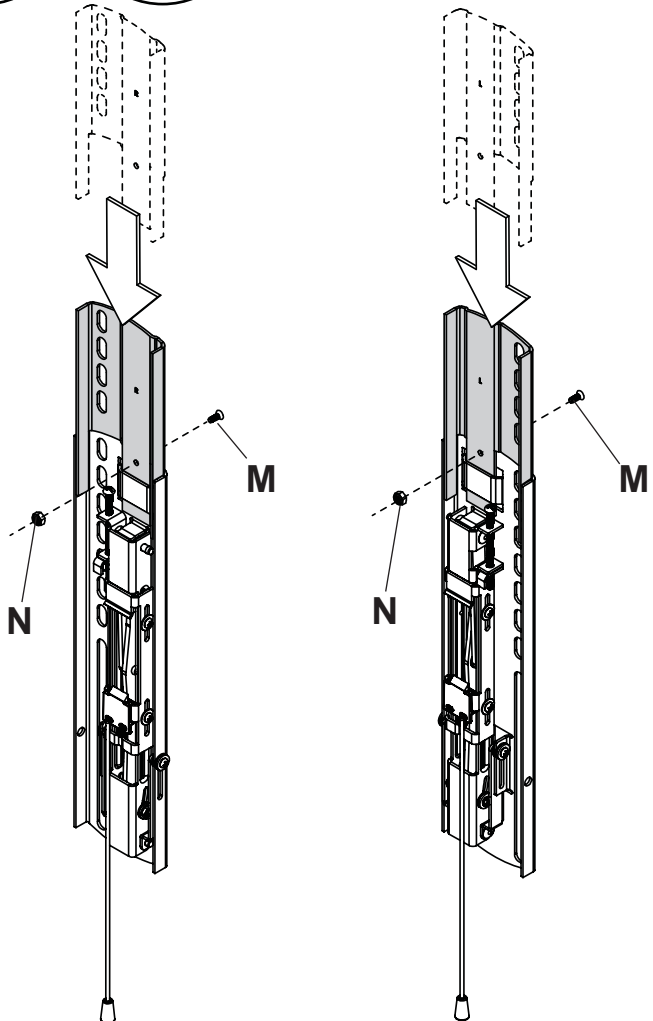
**VESA 400 X 300, 300 X 300,
300 X 200, 200 X 200:**



 	ENG	Screws must get at least three full turns and fit snug.
	ESP	Los tornillos tienen que dar, por lo menos, tres vueltas completas y quedar ajustados.
	FRN	Il faut effectuer au moins trois tours de vis complets et bien serrer les vis.
	DEU	Schrauben sind mindestens drei volle Umdrehungen einzudrehen und müssen fest anliegen.
	NEL	De schroeven moeten ten minste drie hele slagen worden aangedraaid en stevig vastzitten.
	ITL	Girare tre volte le viti che devono risultare aderenti.
	ČES	Šrouby se musí otočit minimálně tři plné otáčky a plně dosednout.
	SLK	Skrutky sa musia otočiť aspoň tri celé otáčky a tesne dosadnúť.
	POR	Os parafusos devem completar, no mínimo, três voltas completas e ajustar-se no local.
TÜR	Vidalar en az üç tam dönüş yapmalı ve sıkı oturmalıdır.	

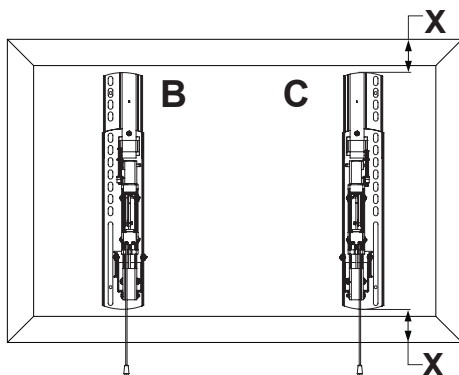


ENG	OPTIONAL
ESP	OPCIONAL
FRN	FACULTATIF
DEU	OPTIONAL
NEL	FACULTATIEF
ITL	OPZIONALE
ČES	VOLITELNÉ
SLK	VOLITELNÉ
POR	OPCIONAL
TÜR	İSTEĞE BAĞLI



2b

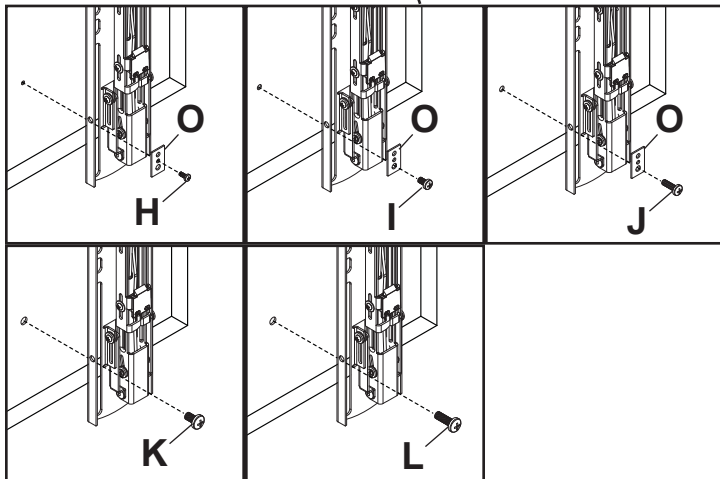
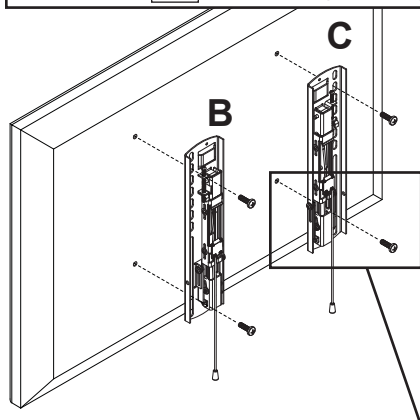
ENG	Center adapter brackets vertically on back of screen.
ESP	Centre verticalmente los soportes en la pantalla.
FRN	Centrez les supports à la verticale de l'écran.
DEU	Richten Sie die Halterungen senkrecht mittig an der Bildschirm.
NEL	Centreer de beugels verticaal op de van het scherm.
ITL	centra le staffe verticalmente sul dello schermo.
ČES	vycentrujte konzoly svisle na zadní obrazovky.
SLK	vycentrujte konzoly zvisle na obrazovky.
POR	centre os suportes verticalmente no do ecrã.
TÜR	dirsekleri ekranın arkasına dikey olarak ortalayın.



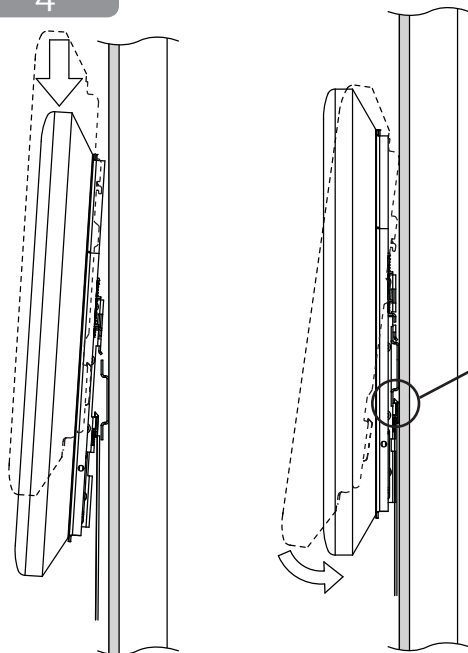
3



ENG	Screws must get at least three full turns and fit snug.
ESP	Los tornillos tienen que dar, por lo menos, tres vueltas completas y quedar ajustados.
FRN	Il faut effectuer au moins trois tours de vis complets et bien serrer les vis.
DEU	Schrauben sind mindestens drei volle Umdrehungen einzudrehen und müssen fest anliegen.
NEL	De schroeven moeten ten minste drie hele slagen worden aangedraaid en stevig vastzitten.
ITL	Girare tre volte le viti che devono risultare aderenti.
ČES	Šrouby se musí otočit minimálně tři plně otáčky a plně dosednout.
SLK	Skrutky sa musia otočiť aspoň tri celé otáčky a tesne dosadnúť.
POR	Os parafusos devem completar, no mínimo, três voltas completas e ajustar-se no local.
TÜR	Vidalara en az üç tam dönüş yapmalı ve sıkı oturmalıdır.

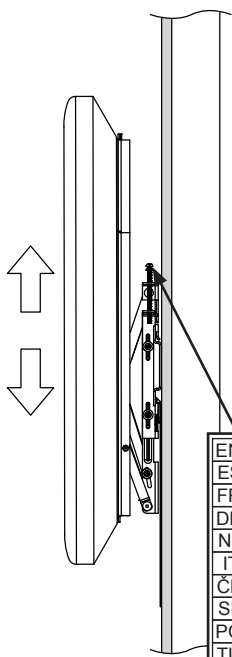


4



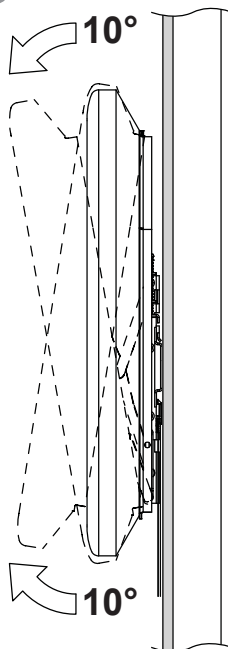
ENG	Lock/unlock latch
ESP	Bloqueo / desbloqueo de la polea
FRN	Verrouiller / déverrouiller la poulie
DEU	Sperren / Entsperren Riemenscheibe
NEL	Vergrendelen / ontgrendelen pulley
ITL	Blocco / sblocco puleggia
ČES	Zamykání / odemykání řemenice
SLK	Zamykanie / odomykanie remenice
POR	Bloqueio / desbloqueio polia
TÜR	Kilit / kilidinı kasnağı

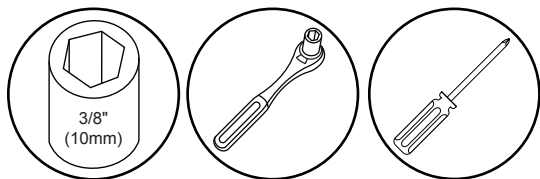
5



ENG	Loosen, tighten.
ESP	Afloje, apriete.
FRN	Desserrez, puis serrez.
DEU	Lösen, anziehen.
NEL	Losdraaien, aandraaien.
ITL	Allentare, stringere.
ČES	Uvolnit, přitáhnout.
SLK	Uvoľniť, pritiahnúť.
POR	Desaperte, aperte.
TÜR	Gevşetin, sıkın.

6





ENG	OPTIONAL
ESP	OPCIONAL
FRN	FACULTATIF
DEU	OPTIONAL
NEL	FACULTATIEF
ITL	OPZIONALE
ČES	VOLITELNÉ
SLK	VOLITEL'NÉ
POR	OPCIONAL
TÜR	İSTEĞE BAĞLI

ENG To increase tension and maintain degree of tilt, tighten screw **(x)** on each adapter bracket. If more tension is needed, tighten screws **(y)** on each adapter bracket.

ESP Para aumentar la tensión y mantener el grado de inclinación, apriete el tornillo **(x)** de cada soporte adaptador. Si se necesita más tensión, apriete los tornillos **(y)** de cada soporte adaptador.

FRN Pour augmenter la tension et maintenir le degré d'inclinaison, serrez la vis **(x)** de chaque support adaptateur. Si une plus grande tension est nécessaire, serrez les vis **(y)** de chaque support adaptateur.

DEU Zur Erhöhung der Spannung bei Aufrechterhaltung des Neigungsgrads ziehen Sie die Schrauben **(x)** an jeder Adapterhalterung an. Falls mehr Spannung erforderlich ist, ziehen Sie die Schrauben **(y)** an jeder Adapterhalterung an.

NEL Om de spanning te verhogen en de hoek te handhaven, hoort u schroef **(x)** op elke adapterbeugel aan te draaien. Als er daarna nog meer spanning nodig is, hoort u de schroeven **(y)** op elke adapterbeugel aan te draaien.

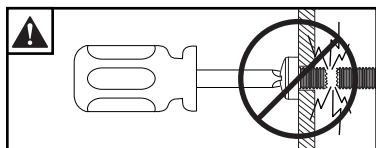
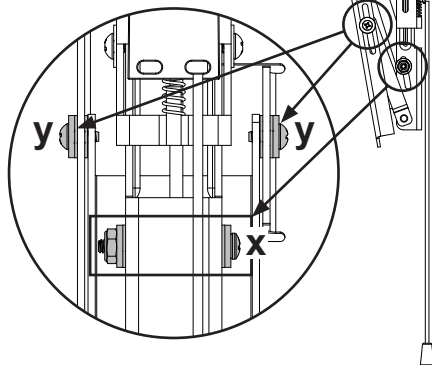
ITL Per aumentare la tensione e mantenere lo stesso grado d'inclinazione, stringere la vite **(x)** su ogni staffa adattatrice. Per aumentare maggiormente la tensione, se necessario, stringere le viti **(y)** su ogni staffa adattatrice.

ČES Pro zvýšení napětí a udržení stupně náklonu upevněte šroub **(x)** na každém držáku adaptéru. Pokud je třeba vyšší napětí, upevněte šrouby **(y)** na každém držáku adaptéru.

SLK Pre zvýšenie napätia a udržanie stupňa náklonu upevnite skrutku **(x)** na každom držiaku adaptéra. Ak potrebujete vyššie napätie, upevnite skrutky **(y)** na každom držiaku adaptéra.

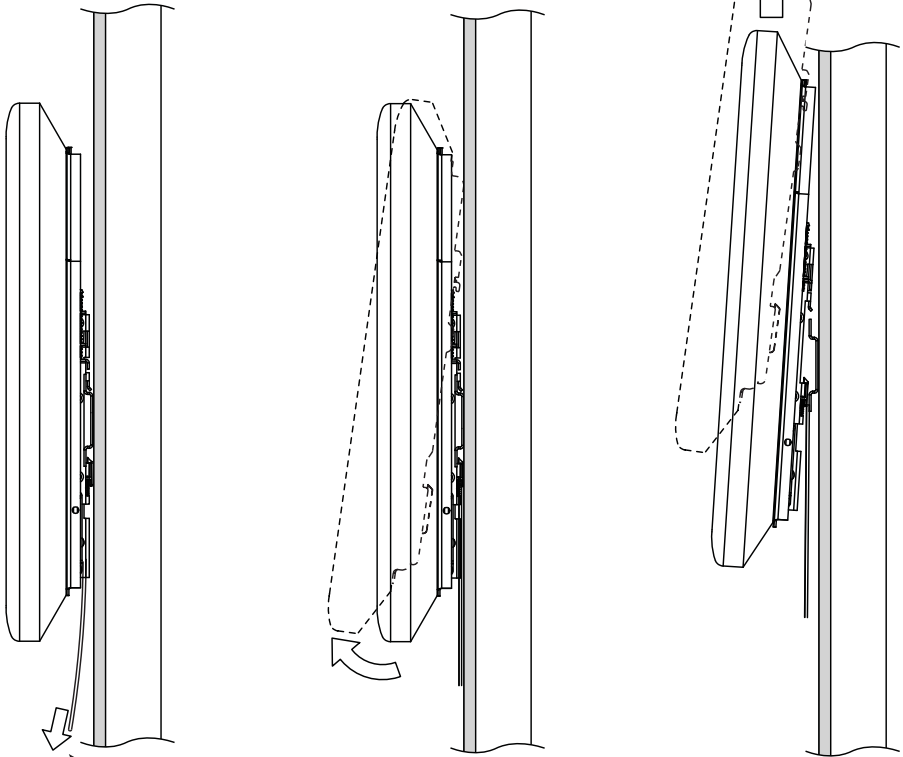
POR Para aumentar a tensão e manter o nível de inclinação, aperte o parafuso **(x)** em cada suporte do adaptador. Se for necessária mais tensão, aperte os parafusos **(y)** em cada suporte do adaptador.

TÜR Gerginliği artırmak ve eğim derecesini korumak için, her adaptör bracketi üzerindeki vidayı **(x)** sıkın. Daha fazla gerilim gerekirse, her adaptör bracketi üzerindeki vidaları **(y)** sıkın.



ENG	Do not remove screw or loosen screw until it is no longer engaged with the mount. Doing so may cause the display to fall.
ESP	No quite ni afloje el tornillo hasta que ya no esté enganchado al soporte. Hacerlo podría causar que se caiga la pantalla.
FRN	Ne pas retirer ni desserrer la vis avant qu'elle ne soit complètement délogée du support. Cela risquerait de faire tomber l'écran.
DEU	Die Schraube darf nicht entfernt bzw. soweit gelöst werden, dass sie nicht mehr in den Halter eingreift. Ansonsten kann der Bildschirm herabfallen.
NEL	De schroef mag pas worden verwijderd of losgedraaid wanneer hij niet meer in de bevestiging vastgrijpt. Als de schroef eerder wordt verwijderd of losgedraaid, kan het scherm vallen.
ITL	Non rimuovere o svitare la vite fino a quando non è più ingranata nel sostegno, altrimenti il display potrebbe cadere.
ČES	Neodstraňujte ani neuvolňujte šroub, dokud se úplně neoddělí od držáku. Jinak může dojít k pádu obrazovky.
SLK	Neodstraňujte ani neuvolňujte skrutku, kým sa úplne neoddelí od držiaka. Inak môže dôjsť k pádu obrazovky.
POR	Não retire nem desaperte o parafuso sem que esteja desengrenado do suporte. Fazê-lo pode provocar a queda do ecrã.
TÜR	Vidanın montaj bağlantısı tamamen bitmeden vidayı çıkarmayın veya gevşetmeyin. Bunu yapmak, ekranın düşmesine neden olabilir.

ENG	Removing display.
ESP	Desmontaje de la pantalla.
FRN	Démontage d'affichage.
DEU	Unmounten Bildschirm.
NEL	Unmounten scherm.
ITL	Smontaggio dello schermo.
ČES	Odpojování obrazovku.
SLK	Odpájání obrazovku.
POR	Desmontar tela.
TÜR	Ekran unmounting.



ENG	Lock/unlock latch
ESP	Bloqueo / desbloqueo de la polea
FRN	Verrouiller / déverrouiller la poulie
DEU	Sperren / Entsperren Riemenscheibe
NEL	Vergrendelen / ontgrendelen pulley
ITL	Blocco / sblocco puleggia
ČES	Zamykání / odemykání řemenice
SLK	Zamykanie / odomykanie řemenice
POR	Bloqueio / desbloqueio polia
TÜR	Kilit / kilidini kasnağı

ENG	This page intentionally left blank.
ESP	Página en blanco.
FRN	Cette page a été laissée en blanc intentionnellement.
DEU	Diese Seite wurde absichtlich freigelassen.
NEL	Deze pagina is met opzet blanco gelaten.
ITL	Pagina lasciata intenzionalmente vuota.
ČEŠ	Tato strana je záměrně prázdná.
SLK	Táto strana je zámerne prázdná.
POR	Esta página foi intencionalmente deixada em branco.
TÜR	Bu sayfa özellikle boş bırakılmıştır.

LIMITED FIVE-YEAR WARRANTY

Peerless Industries, Inc. ("Peerless") warrants to original end-users of Peerless® products will be free from defects in material and workmanship, under normal use, for a period of five years from the date of purchase by the original end-user (but in no case longer than six years after the date of the product's manufacture). At its option, Peerless will repair or replace, or refund the purchase price of, any product which fails to conform with this warranty.

In no event shall the duration of any implied warranty of merchantability or fitness for a particular purpose be longer than the period of the applicable express warranty set forth above. Some states do not allow limitations on how long a implied warranty lasts, so the above limitation may not apply to you.

This warranty does not cover damage caused by (a) service or repairs by the customer or a person who is not authorized for such service or repairs by Peerless, (b) the failure to utilize proper packing when returning the product, (c) incorrect installation or the failure to follow Peerless' instructions or warnings when installing, using or storing the product, or (d) misuse or accident, in transit or otherwise, including in cases of third party actions and force majeure.

In no event shall Peerless be liable for incidental or consequential damages or damages arising from the theft of any product, whether or not secured by a security device which may be included with the Peerless® product. Some states do not allow the exclusion or limitation of incidental or consequential damages, so the above limitation or exclusion may not apply to you.

This warranty is in lieu of all other warranties, expressed or implied, and is the sole remedy with respect to product defects. No dealer, distributor, installer or other person is authorized to modify or extend this Limited Warranty or impose any obligation on Peerless in connection with the sale of any Peerless® product.

This warranty gives specific legal rights, and you may also have other rights which vary from state to state.

GARANTÍA LIMITADA DE CINCO AÑOS

Peerless Industries, Inc. (Peerless) les garantiza a los usuarios finales originales de los productos Peerless® que los productos Peerless® estarán libres de defectos de materiales o de manufactura, en condiciones de uso normal, durante un periodo de cinco (5) años a partir de la fecha en la que el usuario final original compre cualquier producto (pero, en ningún caso, durante un periodo mayor de 6 años después de la fecha de manufactura del producto). Queda a la discreción de Peerless, reparar, reemplazar o rembolsar el precio de compra de cualquier producto que no cumpla esta garantía.

La duración de toda garantía implícita de comerciabilidad o de idoneidad para un propósito en particular no sobrepasará en caso alguno el periodo de vigencia de la garantía explícita correspondiente indica en lo anterior. Algunos Estados no permiten que se establezcan limitaciones en relación con el periodo de duración de una garantía implícita, de manera que es posible que la limitación expuesta en lo anterior no sea pertinente a usted.

Esta garantía no cubre daños causados por (a) trabajos de mantenimiento o de reparación hechos por el cliente o alguna persona que no esté autorizada por Peerless para realizar dichos trabajos de mantenimiento o de reparación, (b) no empacar el producto como es debido si lo devuelve, (c) hacer una instalación incorrecta o no seguir las instrucciones o las advertencias de Peerless al instalar, utilizar o guardar el producto o (d) el mal uso o los accidentes, en tránsito o en otras circunstancias, incluidos los casos relacionados con las acciones de terceros o una fuerza mayor.

Peerless no tendrá responsabilidad en ningún caso de daños y perjuicios incidentales o indirectos o de daños y perjuicios que surjan por el robo de cualquier producto, ya sea que el mismo esté o no esté asegurado con un dispositivo de seguridad que se haya incluido con el producto de Peerless®. Algunos Estados no permiten que se excluyan o se establezcan limitaciones en relación con los daños y perjuicios incidentales o indirectos, de manera que es posible que la limitación o la exclusión expuesta en lo anterior no sea pertinente a usted.

Esta garantía reemplaza toda otra garantía, expresa o implícita, y es el único recurso en lo que respecta a los defectos del producto. Ningún concesionario, distribuidor, instalador ni ninguna otra persona está autorizada a modificar o extender esta Garantía Limitada ni a imponer obligación alguna a Peerless en relación con la venta de cualquier producto de Peerless®.

Esta garantía concede derechos específicos creados por ley y es posible que usted, además, tenga otros derechos que varían de acuerdo con el Estado donde se encuentre.

GARANTIE LIMITÉE DE CINQ ANS

Peerless Industries, Inc. (« Peerless ») garantit aux utilisateurs finaux d'origine des produits PeerlessMD que lesdits produits ne présenteront aucun défaut de matériel ou de main-d'œuvre, dans la mesure où ils sont utilisés normalement, pendant une période de cinq ans à compter de la date d'achat par l'utilisateur final d'origine (mais en aucun cas plus de six ans après la date de fabrication du produit). Peerless, à sa discrétion, réparera ou remplacera tout produit non conforme aux termes de cette garantie, ou en remboursera le prix d'achat.

La durée de toute garantie implicite de qualité commerciale ou d'application à un usage particulier n'excédera en aucun cas la durée de la garantie applicable expressément stipulée plus haut. Certains états ou provinces n'autorisent pas la limitation de la durée d'une garantie implicite, et la limitation ci-dessus peut donc ne pas vous être applicable.

Cette garantie ne couvre pas les dommages causés par (a) un entretien ou des réparations effectués par l'acheteur ou une personne non autorisée par Peerless à effectuer un tel entretien ou de telles réparations, (b) un emballage inadéquat lors de l'expédition d'un produit retourné, (c) une installation incorrecte ou le non-respect des instructions ou mises en garde de Peerless lors de l'installation, l'utilisation ou le rangement du produit, ou (d) une mauvaise utilisation ou un accident survenu lors d'un transport ou autrement, y compris l'intervention de tiers et les cas de force majeure.

Peerless ne peut en aucun cas être tenu responsable de quelque dommage accessoire ou indirect que ce soit ni de dommages résultant du vol d'un quelconque produit, que celui-ci ait été ou non protégé par un dispositif de sécurité intégré à un produit PeerlessMD. Certains états ou provinces n'autorisent pas l'exclusion ou la restriction des dommages accessoires ou indirects, et il est possible que les restrictions ou exclusions ci-dessus ne s'appliquent pas à votre cas.

Les dispositions de cette garantie remplacent toute autre garantie expresse ou implicite et constituent le seul recours possible en cas de défectuosité d'un produit. Aucun marchand, distributeur, installateur ou autre personne n'est autorisé à modifier ou étendre la portée de cette garantie limitée, ni à imposer quelque obligation que ce soit à Peerless en ce qui concerne la vente de tout produit PeerlessMD.

Cette garantie offre des droits juridiques particuliers auxquels peuvent s'ajouter d'autres droits, susceptibles de varier d'une province ou d'un état à l'autre.

BESCHRÄNKTEN FÜNFJÄHRIGEN GARANTIE

Peerless Industries, Inc. („Peerless“) übernimmt gegenüber den ursprünglichen Endnutzern von Peerless®-Produkten die Gewährleistung, dass diese unter normalen Einsatzbedingungen für fünf Jahre ab Datum des Kaufs durch den ursprünglichen Endnutzer (aber in keinem Fall länger als sechs Jahre nach Herstellungsdatum des Produkts) frei von Material- und Verarbeitungsfehlern sind. Peerless repariert oder ersetzt nach eigenem Ermessen ein Produkt, das dieser Garantie nicht entspricht, oder erstattet den Kaufpreis dafür.

In keinem Fall überschreitet die Dauer einer stillschweigenden Garantie der handelsüblichen Qualität oder Eignung für einen bestimmten Zweck den Zeitraum der zutreffenden oben angegebenen ausdrücklichen Garantie. Manche Staaten lassen Begrenzungen der Dauer für stillschweigende Garantien nicht zu; die obige Begrenzung trifft also eventuell nicht auf Sie zu.

Diese Garantie gilt nicht bei Schäden, die aufgrund folgender Ursachen entstanden: (a) Wartung oder Reparatur durch den Kunden oder einer Person, die nicht von Peerless für die Durchführung solcher Wartungs- oder Reparaturarbeiten autorisiert wurde, (b) Nichtverwendung von geeigneter Verpackung bei der Rücksendung des Produkts, (c) falsche Installation oder Nichtbefolgung bzw. Nichtbeachtung von Peerless-Anweisungen oder -Warnhinweisen bei der Installation, Verwendung oder Lagerung des Produkts oder (d) Missbrauch oder Unfall, während des Transports oder anderweitig, einschließlich Handlungen Dritter und höherer Gewalt.

Auf keinen Fall haftet Peerless für Neben- oder Folgeschäden oder für Schäden, die aus dem Diebstahl eines Produkts entstehen, unabhängig davon, ob das Peerless®-Produkt durch eine mitgelieferte Sicherheitsvorrichtung gesichert war oder nicht. Manche Staaten lassen den Ausschluss oder die Beschränkung von Neben- oder Folgeschäden nicht zu; die obige Begrenzung trifft also eventuell nicht auf Sie zu.

Diese Garantie gilt anstelle von allen anderen ausdrücklichen oder stillschweigenden Garantien und ist das alleinige Rechtsmittel bei Produktdefekten. Kein Vertriebs- oder sonstiger Händler und keine mit der Installation beauftragte oder sonstige Person ist befugt, diese beschränkte Garantie zu ändern oder zu verlängern oder Peerless irgendwelche Verpflichtungen in Zusammenhang mit dem Verkauf eines Peerless®-Produkts aufzuerlegen.

Diese Garantie verleiht Ihnen bestimmte gesetzliche Rechte, und Sie verfügen u. U. über weitere Rechte, die sich von Staat zu Staat unterscheiden können.

BEPERKTE GARANTIE VAN 5 JAAR

Peerless Industries, Inc. („Peerless“) biedt de oorspronkelijke eindgebruiker van Peerless®-producten de garantie dat deze producten bij normaal gebruik vrij zijn van defecten in materiaal en fabricage gedurende een periode van vijf jaar vanaf de aankoopdatum door de oorspronkelijke eindgebruiker (maar in geen enkel geval langer dan zes jaar na de fabricagedatum). Peerless zal, naar eigen goeddunken, alle producten die niet aan deze garantie voldoen repareren of vervangen, dan wel de aankoopprijs ervan terugbetalen.

Onder geen enkele omstandigheid is de duur van enigerlei impliciete garantie van verkoopbaarheid of geschiktheid voor een bepaald doel langer dan de duur van de hierboven uiteengezette expliciete garantie. In sommige rechtsgebieden zijn beperkingen op de duur van een impliciete garantie niet toegestaan; de bovengenoemde beperking is dus mogelijk niet op u van toepassing.

Deze garantie is niet van toepassing op schade die wordt veroorzaakt door (a) service of reparaties die zijn verricht door de klant of door een andere persoon die niet door Peerless gemachtigd is om dergelijke service of reparaties te verrichten, (b) het onjuist en/of onvoldoende verpakken van het product wanneer het wordt gereetouwd, (c) de onjuiste installatie of het niet navolgen van de door Peerless verschaftte aanwijzingen of waarschuwingen tijdens de installatie, het gebruik of de opslag van het product of (d) verkeerd gebruik of ongelukken, tijdens het transport of anderszins, met inbegrip van handelingen door derden en gevallen van force majeure.

Onder geen enkel beding kan Peerless aansprakelijk worden gesteld voor incidentele schade of gevolgschade of schade ten gevolge van de diefstal van enigerlei product, ongeacht of dit uitergust is met een beveiligingsvoorziening, die mogelijk bij het Peerless®-product wordt geleverd. In sommige rechtsgebieden is de uitsluiting of beperking van incidentele schade of gevolgschade niet toegestaan; de bovengenoemde beperking of uitsluiting is mogelijk dus niet op u van toepassing.

Deze garantie vervangt alle andere garanties, expliciet of impliciet, en is het enige verhaal in geval van defecten aan het product. Geen enkele dealer, distributeur, installateur of andere persoon is gemachtigd om deze beperkte garantie aan te passen of te verlengen of om aan Peerless enigerlei verplichting op te leggen in verband met de verkoop van enigerlei Peerless®-product.

Deze garantie geeft u specifieke wettelijke rechten en u kunt mogelijk ook andere rechten hebben, die van land tot land en van staat tot staat kunnen verschillen.

GARANZIA QUINQUENNALE LIMITATA

Peerless Industries, Inc. („Peerless“) garantisce agli utenti finali originali di prodotti Peerless® che detti prodotti saranno privi di difetti nei materiali e nella lavorazione, in condizioni d'uso normali, per un periodo di cinque anni dalla data d'acquisto da parte dell'utente finale originale (in ogni caso, non oltre sei anni dalla data di produzione del prodotto). A sua discrezione, Peerless sostituirà o riparerà, o restituirà il prezzo pagato, il prodotto non conforme a questa garanzia.

In nessun caso la durata di garanzie implicite di commerciabilità o idoneità ad uno scopo particolare non sarà più lunga del periodo dell'applicabile garanzia espresso, come sopra indicato. Alcuni stati non consentono limitazioni alla durata delle garanzie implicite; pertanto, la suddetta limitazione potrebbe non riguardare tutti gli utenti.

Questa garanzia non copre danni causati da (a) manutenzione o riparazione eseguita dal cliente o da persona non autorizzata dalla Peerless ad eseguire interventi di manutenzione o riparazione, (b) non utilizzo dell'imballaggio corretto in occasione di restituzione del prodotto, (c) installazione scorretta o inosservanza delle istruzioni o delle avvertenze fornite dalla Peerless in sede di installazione, uso o conservazione del prodotto, oppure (d) uso improprio o incidente, in transito o in altra circostanza, compresi i casi di azioni compiute da terzi e causa di forza maggiore.

In nessun caso Peerless sarà responsabile di danni incidentali o consequenziali, o danni derivanti dal furto di un prodotto, anche se il prodotto sia o no protetto da un dispositivo di sicurezza eventualmente fornito con il prodotto Peerless®. Alcuni stati non consentono l'esclusione o la limitazione di danni incidentali o consequenziali; pertanto, la suddetta limitazione o esclusione potrebbe non riguardare tutti gli utenti.

Questa garanzia sostituisce ogni altra garanzia, espressa o implicita, ed è l'unico rimedio per i difetti di un prodotto. Nessun rivenditore, distributore, installatore o altra persona è autorizzata a modificare o estendere questa Garanzia Limitata, o imporre altre responsabilità alla Peerless in relazione alla vendita di un prodotto Peerless®.

Questa garanzia conferisce diritti di legge specifici; l'utente può avere altri diritti diversi da stato a stato.

OMEZENÁ PĚTILETÁ ZÁRUKA

Peerless Industries, Inc. ("Peerless") zaručuje původním koncovým uživatelům výrobků Peerless®, že budou bez vad na materiálu a provedení, za podmínky běžného používání, po dobu pět let od data nákupu původním koncovým uživatelem (ale v žádném případě ne déle než šest let po datu výroby výrobku). Společnost Peerless dle své volby opraví nebo vymění, anebo proplatí cenu nákupu jakéhokoliv výrobku, který nebude v pořádku ve stavu, který tato záruka pokrývá.

V žádném případě nebude trvání jakékoliv implicitní záruky prodejnosti nebo vhodnosti pro určitý účel delší než doba použitelné explicitní záruky, která je uvedena výše. Některé státy neumožňují omezení toho, jak dlouho může implicitní záruka trvat, takže výše uvedené omezení se na vás nemusí vztahovat.

Tato záruka nepokrývá škody způsobené (a) servisem nebo opravami provedenými/zákazníkem nebo osobou, která nemá autorizaci pro takovýto servis nebo opravy ze strany společnosti Peerless, (b) opomenutím využití správného obalu při vracení výrobku, (c) nesprávnou instalací nebo nepostupováním dle pokynů nebo varování společnosti Peerless při instalaci, používání či skladování výrobku, nebo (d) zneužitím nebo nehodou, v přepravě nebo jinak, včetně případů zaviněných třetí stranou a vyšší moci.

V žádném případě nebude společnost Peerless zodpovědná za náhodné nebo následné škody nebo škody vznikající z krádeže jakéhokoliv výrobku, ať už je zabezpečen bezpečnostním zařízením nebo ne, které může být dodáváno s výrobkem společnosti Peerless®. Některé státy neumožňují vyloučení nebo omezení náhodných nebo následných škod, takže výše uvedené omezení nebo vyloučení se na vás nemusí vztahovat.

Tato záruka se poskytuje místo jiných záruk, explicitních či implicitních, a je jediným prostředkem nápravy s ohledem na vady výrobku. Žádný obchodník, distributor, instalující osoba, nebo jakákoliv jiná osoba nemá autorizaci měnit nebo rozšiřovat tuto Omezenou záruku nebo ukládat jakoukoliv povinnost na společnost Peerless v souvislosti s prodejem jakéhokoliv produktu společnosti Peerless®.

Tato záruka poskytuje specifická zákonná práva, a můžete mít také jiná práva, která se liší stát od státu.

OBMEDZENÁ PÄTROČNÄ ZÄRUKA

Spoločnosť Peerless Industries, Inc. („Peerless“) zaručuje pôvodným koncovým užívateľom produktov Peerless®, že tieto produkty budú bez závad na materiáli a vypracovaní za podmienok bežného užívania po dobu päť rokov od odo dňa zakúpenia pôvodným koncovým užívateľom (ale v žiadnom prípade nie dlhšie ako šesť rokov odo dňa výroby produktu). Spoločnosť Peerless podľa vlastného uváženia produkt opraví alebo vymení, prípadne preplatí hodnotu akéhokoľvek zakúpeného produktu, ktorý nebude v súlade s touto zárukou.

V žiadnom prípade nebude trvanie akejkoľvek implicitnej záruky predajnosti alebo vhodnosti pre určitý účel dlhšie ako doba platnej explicitnej záruky, ktorá je uvedená vyššie. Niektoré štáty neumožňujú obmedzenie trvania implicitnej záruky, takže vyššie uvedené obmedzenie sa na vás nemusí vzťahovať.

Tato záruka nepokrývá škody spôsobené (a) následkom servisu alebo opráv vykonanými zákazníkom alebo osobou, ktorá nemá oprávnění na takýto servis nebo opravy od společnosti Peerless, (b) nepoužitím správného obalu při vracení produktu, (c) nesprávnou instalací nebo nepostupováním podľa pokynů nebo varování společnosti Peerless při instalácii, používání či skladování produktu, alebo (d) zneužitím alebo nehodou, při preprave alebo inak, vrátane prípadov zaviněných třetí stranou a vyššou mocou.

Spoločnosť Peerless v žiadnom prípade nebude zodpovedná za náhodné nebo následné škody alebo škody vzniknuté z krádeže akéhokoľvek produktu, či už zabezpečeného alebo nezabezpečeného pomocou bezpečnostného zariadenia, ktoré môže byť súčasťou dodávky s produktom spoločnosti Peerless®. Niektoré štáty neumožňujú vylúčenie alebo obmedzenie náhodných alebo následných škod, takže vyššie uvedené obmedzenie alebo vylúčenie sa na vás nemusí vzťahovať.

Tato záruka sa poskytuje namiesto iných záruk, explicitných či implicitných, a je jediným prostriedkom nápravy vo veci závady produktu. Žiadny predajca, distributor, osoba vykonávajúca instaláciu alebo akákoľvek iná osoba, nemá oprávnění meniť alebo rozširovať túto Obmedzenú záruku alebo ukladať akúkoľvek povinnosť na spoločnosť Peerless v súvislosti s predajom akéhokoľvek produktu spoločnosti Peerless®.

Tato záruka poskytuje špecifické zákonné práva a vy môžete mať tiež iné práva, ktoré sa líšia v závislosti od štátu.

GARANTIA LIMITADA DE CINCO ANOS

A Peerless Industries, Inc. ("Peerless") garante aos utilizadores finais de produtos Peerless® que estarão isentos de defeitos de material e mão-de-obra, em condições de utilização normais, por um período de cinco anos a partir da data de compra pelo utilizador final original (mas em caso algum para além dos seis anos a partir da data de fabrico do produto). Ao seu critério, a Peerless irá reparar ou substituir ou reembolsar o preço de compra de qualquer produto que falhe a sua conformidade face a esta garantia.

Em nenhuma circunstância, deverá a duração de qualquer garantia implícita de comerciabilidade ou adequação a um determinado fim ser superior ao período aplicável da garantia expressa definida acima. Alguns estados não permitem limitações à duração das garantias implícitas, pelo que a limitação acima pode não aplicar-se a si.

Esta garantia não cobre danos provocados por (a) serviços ou reparações realizados pelo cliente ou por uma pessoa não autorizada pela Peerless para a realização de tais serviços e reparações, (b) não utilização da embalagem adequada para a devolução do produto, (c) instalação incorreta ou não observação das instruções ou avisos da Peerless ao instalar, utilizar ou guardar o produto ou (d) utilização indevida ou acidente em trânsito ou outras situações, incluindo casos de acções de terceiros e força maior.

Em nenhuma circunstância será a Peerless responsável por quaisquer danos acidentais ou consequentes resultantes do roubo de qualquer produto, assegurado ou não por um dispositivo de segurança, que poderá ser incluído com o produto Peerless®. Alguns estados não permitem a exclusão ou limitação de danos acidentais ou consequentes, pelo que a limitação acima poderá não aplicar-se a si.

Esta garantia encontra-se em ligação com todas as demais garantias, expressas ou implícitas e constitui a única solução relativamente a defeitos de produto. Nenhum representante, distribuidor, agente ou qualquer outra pessoa está autorizado a modificar ou prolongar esta Garantia Limitada ou impor qualquer obrigação à Peerless em ligação com a venda de qualquer produto Peerless®.

Esta garantia confere-lhe direitos legais específicos e também poderá ter outros direitos que variam de estado para estado.

BEŞ YILLIK SINIRLI GARANTİ

Peerless Industries, Inc. (bundan sonra "Peerless" olarak anılacaktır) Peerless® ürünlerinde normal kullanım koşulları altında orijinal son kullanıcının satın alma tarihinden itibaren beş yıl süreyle (ama her halükarda ürünün üretim tarihinden itibaren en fazla altı yıl süreyle) malzeme ve işçilik arızaları olmayacağını orijinal son kullanıcılara garanti eder. Bu garantiye uymayan bir ürün olduğunda Peerless takdiri yetkisi kendisinde olmak üzere böyle ürünleri tamir edecek, yenisini verecek veya alım fiyatını geri ödeyecektir.

Hiçbir durumda kastedilen satılabilirlik veya belli bir amaca uygunluk garantisinin süresi yukarıda açıkça belirtilen garanti süresini aşmayacaktır. Bazı ülkelerde verilen garantilerin süresi ile ilgili kısıtlama getirmeye izin verilmemektedir, böyle bir durumda bu kısıtlama sizin için geçerli olmayabilir.

Söz konusu arıza aşağıda belirtilen durumlar sonucu ortaya çıkmışsa garanti kapsamı dışındadır: (a) müşteri tarafından veya Peerless'in yetki vermediği kişiler tarafından tamir veya bakım yapılması, (b) ürünü geri gönderirken düzgün paketlenmesi yapılmaması, (c) yanlış kurulum yapılması veya ürünü kurarken, kullanırken veya depo ederken Peerless'in talimatlarına veya uyarılarına uygun davranılmaması, (d) üçüncü taraflardan veya zorlayıcı sebeplerden bile kaynaklı taşıma esnasında veya başka bir durumda başka amaçlarla kullanılması veya kaza olması.

Peerless, arızı veya dolaylı zararlardan, veya Peerless® ürünüyle birlikte verilmiş olabilecek bir güvenlik cihazıyla koruma altına alınmış olsun veya olmasın herhangi bir ürünün çalınmasından kaynaklanan zararlardan hiçbir şekilde sorumlu olmayacaktır. Bazı ülkelerde arızı veya dolaylı zararlara ilgili sorumlulukların kaldırılmasına veya kısıtlanmasına izin verilmemektedir, böyle bir durumda bu kısıtlama veya kaldırma sizin için geçerli olmayabilir

Bu garanti açıktan veya ima yoluyla belirtilen diğer bütün garantilerin yerine geçer ve ürünle ilgili arızalarda tek geçerli garantidir. Hiçbir satıcı, dağıtıcı, kurucu veya başka bir kişi işbu Sınırlı Garantiyi değiştirme veya uzatma yetkisine veya herhangi bir Peerless® ürününün satışıyla ilgili olarak Peerless'e herhangi bir yükümlülük yükleme yetkisine sahip değildir.

Bu garanti size bazı özel yasal haklar vermektedir, ülkeden ülkeye değişen başka yasal haklarınız da olabilir

Touchboards

205 Westwood Ave, Long Branch, NJ 07740
Phone: 866-94 BOARDS (26273) / (732)-222-1511
Fax: (732)-222-7088 | E-mail: sales@touchboards.com

peerless-AV[®]

Peerless-AV

2300 White Oak Circle
Aurora, IL 60502
Email: tech@peerlessmounts.com
Ph: (800) 865-2112
Fax: (800) 359-6500
www.peerless-av.com

© 2013, Peerless Industries, Inc.

Peerless-AV Europe

Unit 3 Watford Interchange,
Colonial Way, Watford, Herts,
WD24 4WP, United Kingdom
Customer Care
44 (0) 1923 200 100
www.peerless-av.com

© 2013, Peerless Industries, Inc.

Peerless-AV de Mexico

Ave de las Industrias 413
Parque Industrial Escobedo
Escobedo N.L Mexico 66050
Servicio al Cliente
01-800-849-65-77
www.peerless-av.com

© 2013, Peerless Industries, Inc.