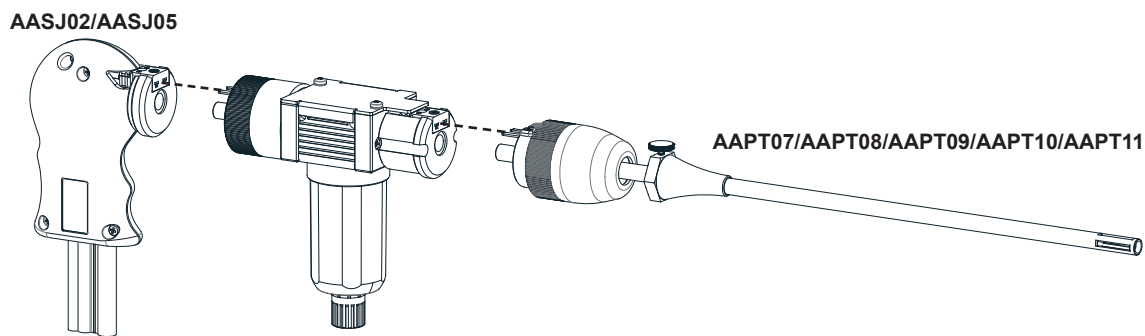


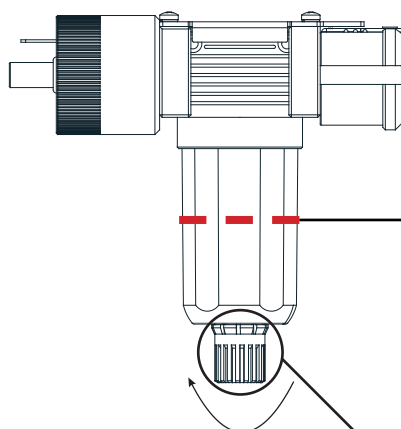
AACP01- INSTALLATION OF SAMPLE CONDITIONING UNIT



Plug in the handle with the sample conditioning unit matching the thermocouple and the sampling tube. Turn the metal caps on the conditioning unit and on the removable probe tip, so to screw the parts together.

Inserire l'impugnatura della sonda nella trappola anticondensa facendo coincidere la termocoppia e il condotto fumi. Avvitare i cappucci metallici sulla trappola anticondensa e sul puntale intercambiabile in modo da avvitare le parti insieme.

WATER TRAP DRAINING / SVUOTAMENTO TRAPPOLA ANTICONDENSA



When the water reaches this level inside the water trap, it is advised to empty it.
Quando l'acqua nella trappola anti-condensa raggiunge questo livello, si consiglia di svuotarla.

Turn counter-clockwise to remove any condensation after each test.
Svitare in senso anti-orario per rimuovere la condensa dopo ogni test.

SEITRON S.P.A. a socio unico

Via del Commercio, 9/11. 36065 Mussolente (VI) ITALY - +39.0424.567842 - info@seitron.it - www.seitron.com

For Northern and Southern America contact:

SEITRON AMERICAS inc.

4622 Street Rd. Trevose, PA 19053 - USA Tel: (215) 660-9777 Fax: (215) 660-9770 service@seitronamericas.com - www.seitronamericas.com

AACP010001SE 036929 290421