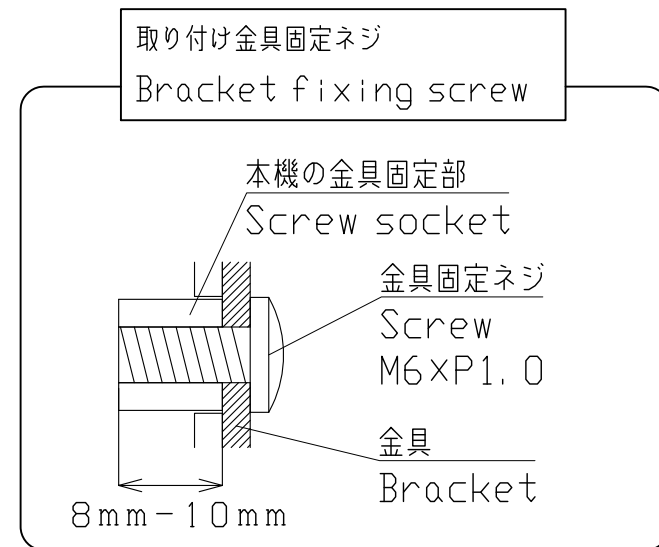
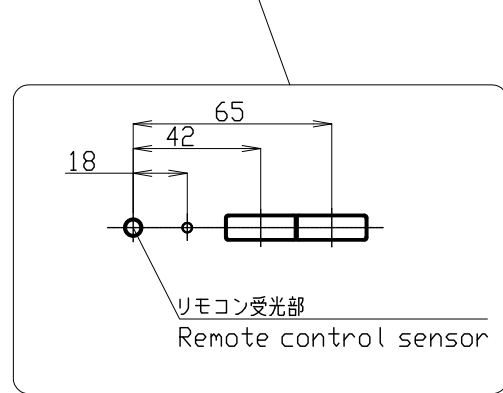
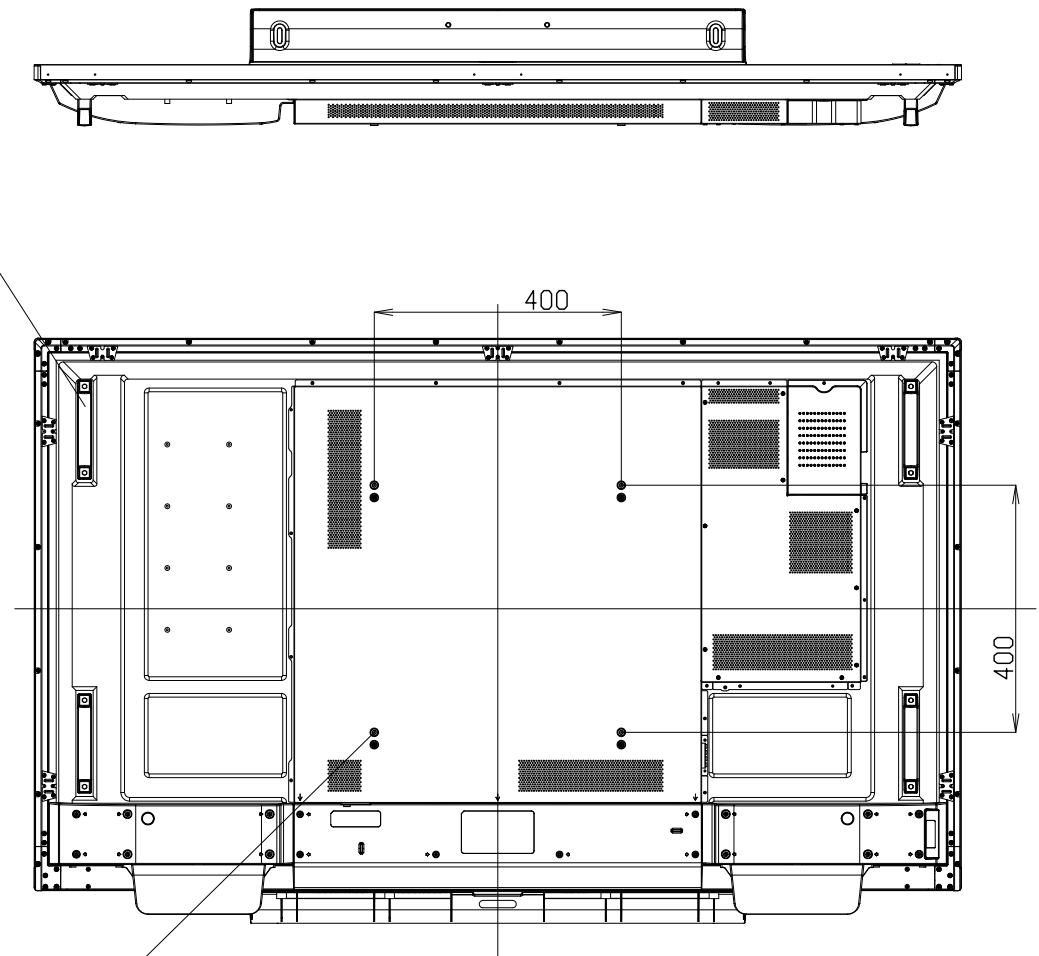
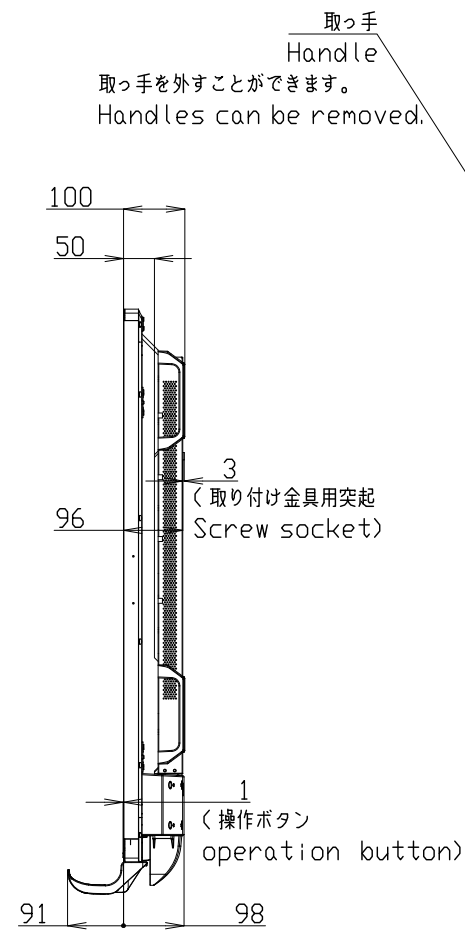
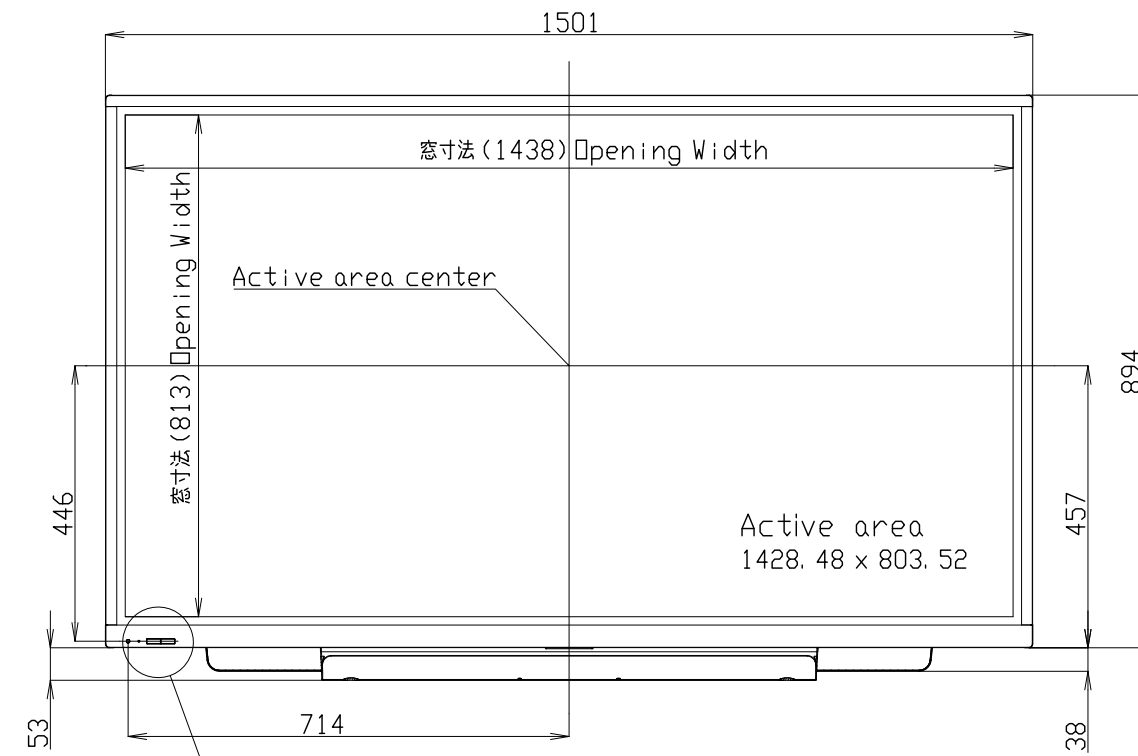
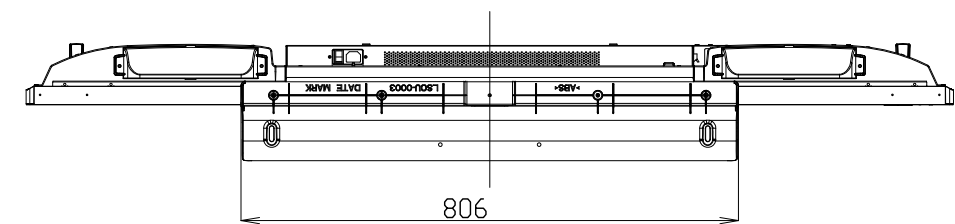


PN-L651H

Dimensional Drawing



4-取り付け金具用ネジ穴
4-Screw holes for mounting brackets



質量	約	48kg
Weight	Approx.	

単位 : mm
Unit : mm