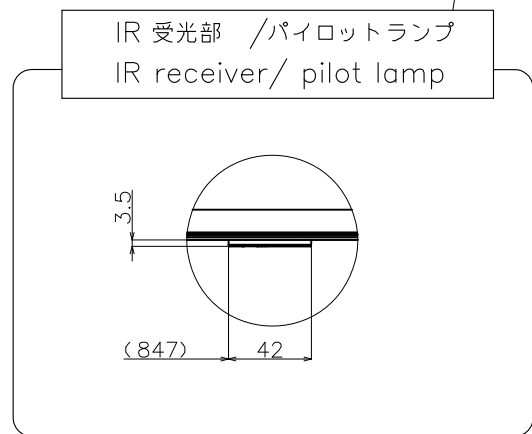
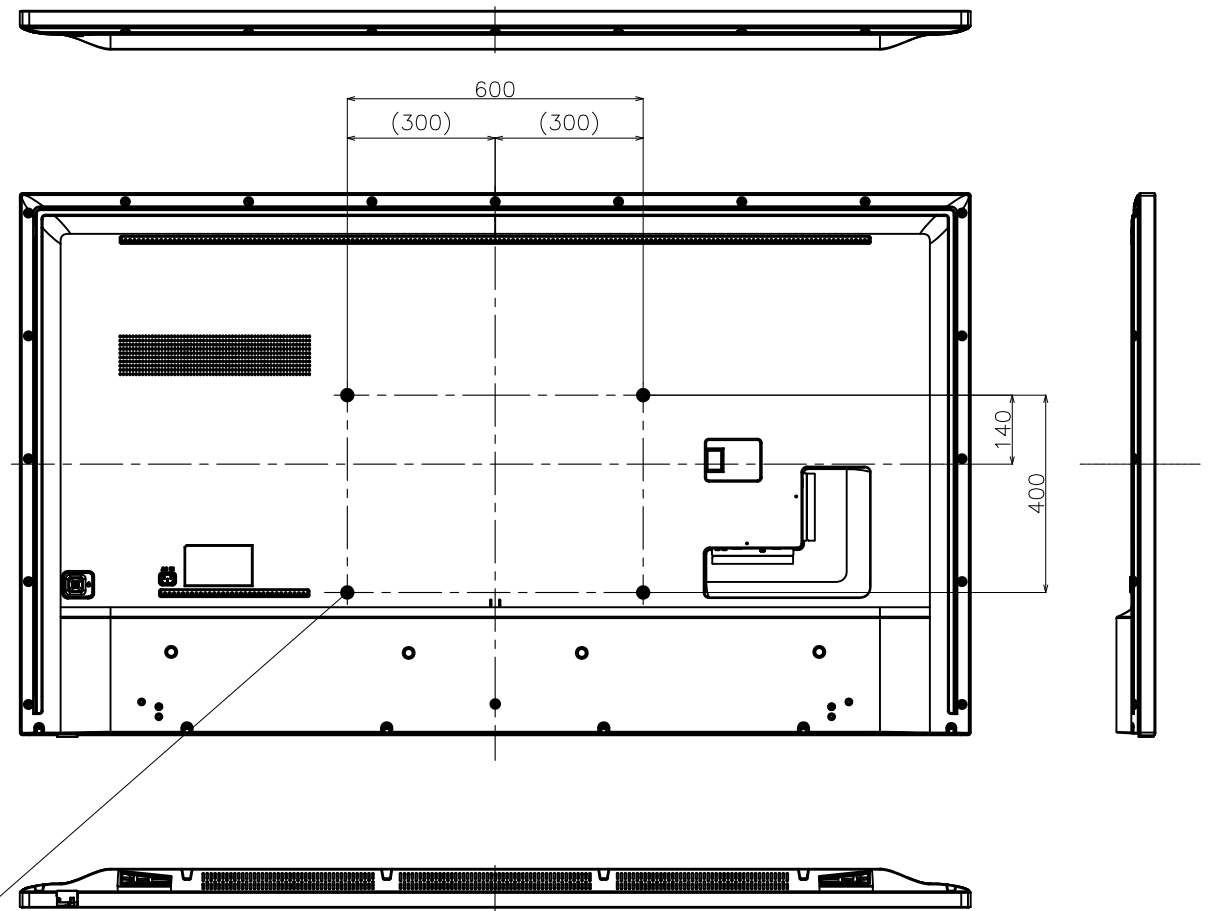
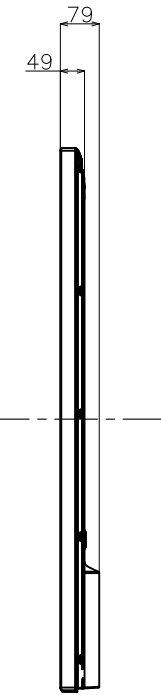
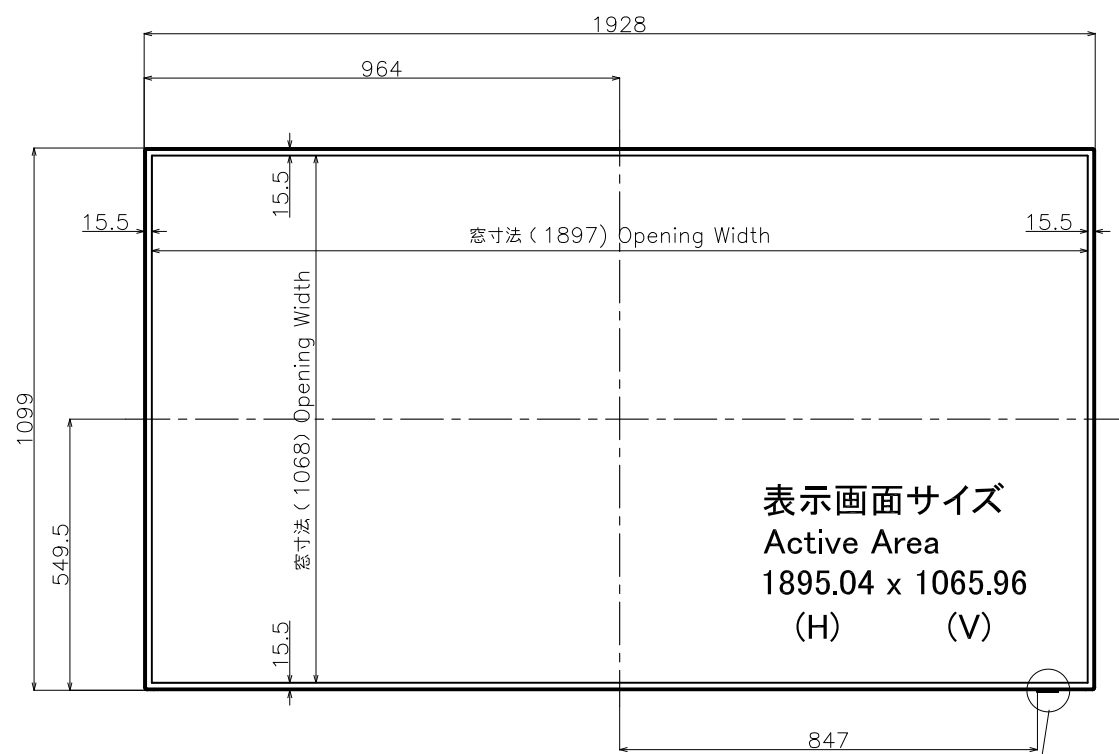


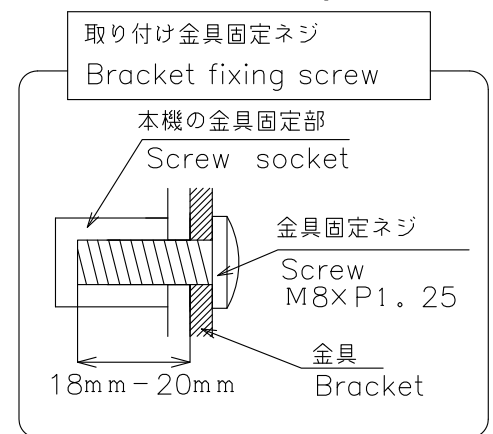
PN-UH861

寸法図

Dimensional Drawing



4- 取り付け金具用ネジ穴
4- Screw holes for mounting brackets



質量	50 kg
Weight	Approx.

単位 : mm
Unit : mm