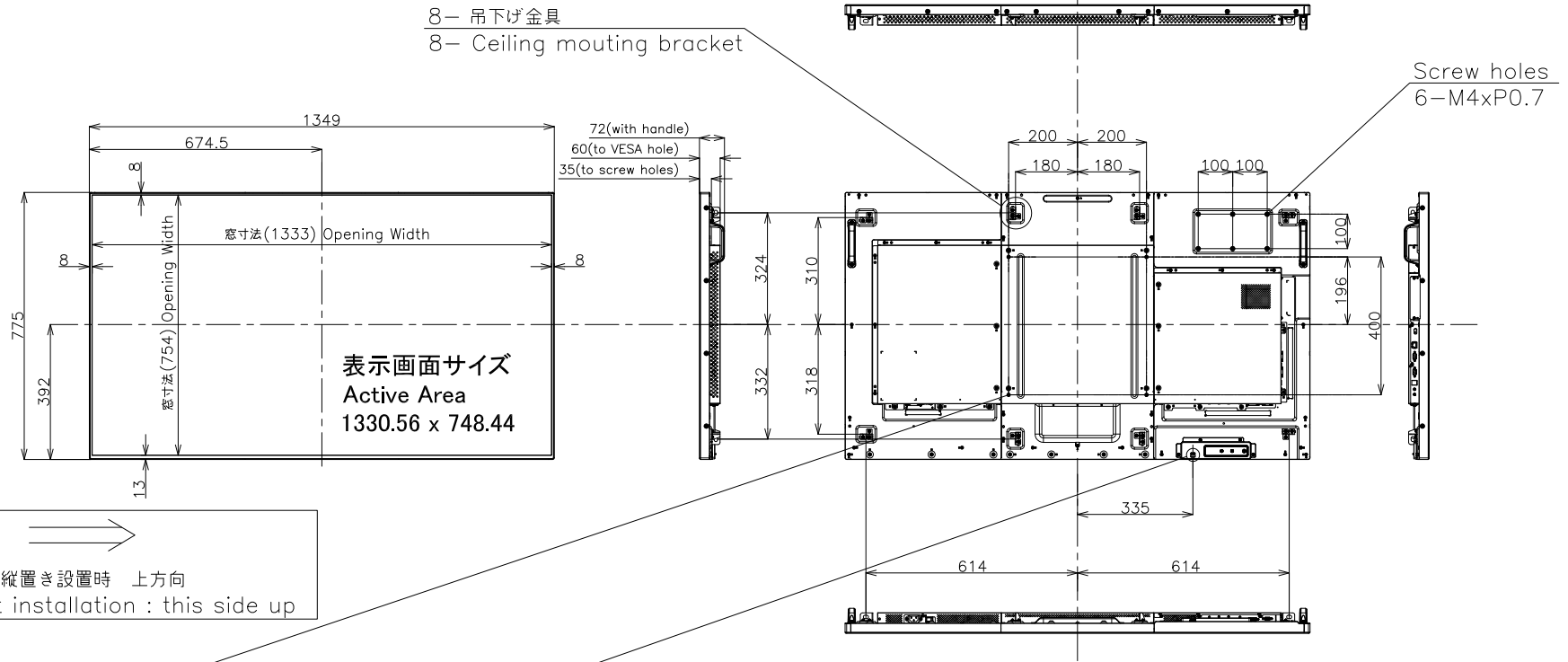


# PN-R606

## 寸法図

### Dimensional Drawing

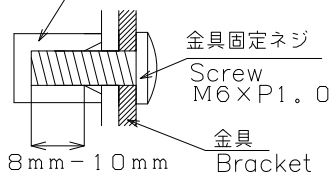


縦置き設置時 上方向  
In portrait installation : this side up

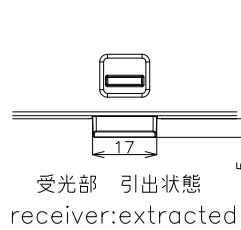
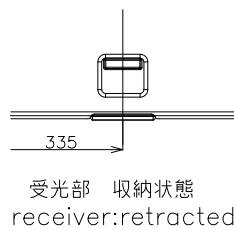
4- VESA ホール  
4- VESA holes

VESA 金具固定ネジ  
VESA holes

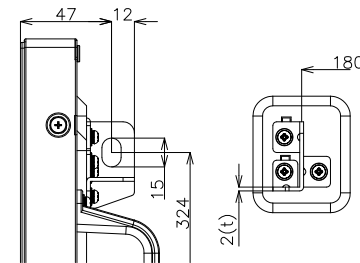
本機の金具固定部  
Screw socket



IR 受光部 / パイロットランプ  
IR receiver / pilot lamp



吊下げ金具  
Ceiling mounting bracket



質量	約	33 kg
Weight	Approx.	

単位 : mm  
Unit : mm