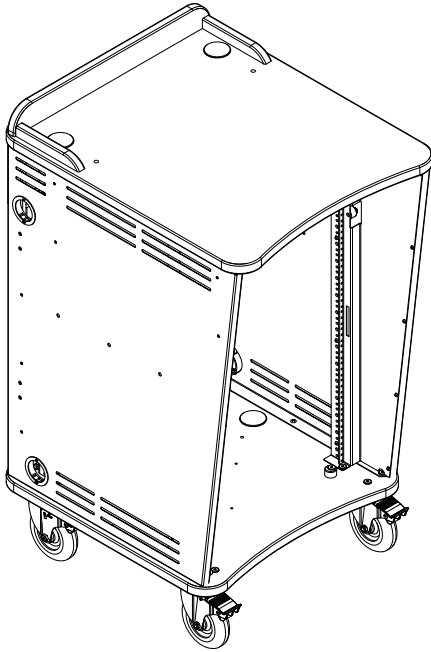


Inspiration Plus Lectern™  
Lutrin multimédia Inspiration Plus™  
Atril modelo Inspiration Plus™

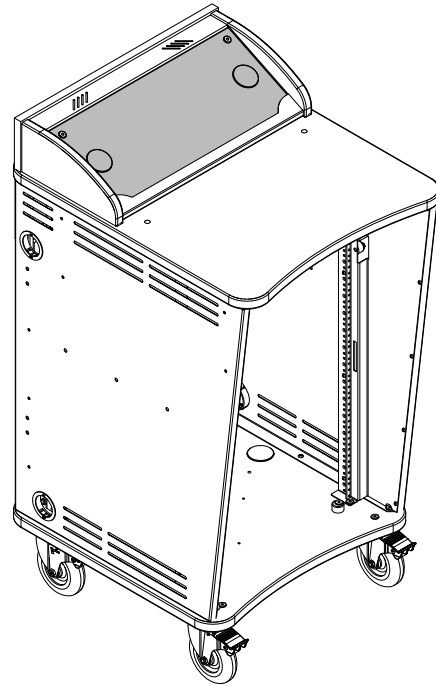
55411

**Touchboards**

205 Westwood Ave, Long Branch, NJ 07740  
Phone: 866-94 BOARDS (26273) / (732)-222-1511  
Fax: (732)-222-7088 | E-mail: sales@touchboards.com



Inspiration Lectern  
Lutrin multimédia Inspiration  
Atril modelo Inspiration



Inspiration Lectern with overbridge  
Lutrin multimédia avec pupitre de commande  
Atril modelo Inspiration con sobrepunte

**! Important !**

Before using this product:

- Read this manual
- Comply with all safety and operating instructions
- Ensure all parts and correct quantities are included

Any parts damaged during shipment must be reported within 5 days of receipt. To report information regarding missing parts or damage, to purchase parts or accessories, or if you have any questions, please contact us.

*Thank you for purchasing Spectrum products!*

**! Important !**

Avant d'utiliser ce produit:

- Veuillez à lire ce guide
- Respectez les consignes de sécurité et d'utilisation
- Vérifiez que vous disposez de toutes les pièces nécessaires à l'installation

Les pièces endommagées pendant le transport doivent faire l'objet d'un rapport dans les 5 jours de leur réception. Veuillez prendre contact avec nous si des pièces manquent ou sont abîmées, si vous avez des questions, ou encore pour acheter des pièces ou des accessoires.

*Merci pour votre achat d'un produit Spectrum!*

**! Importante !**

Antes de utilizar este producto:

- Lea este manual
- Cumpla con todas las instrucciones de prevención de accidentes y operativas
- Revise que todas las partes y las cantidades correctas estén incluidas

Si alguna parte se dañó durante el embarque, deberá reportarla en un lapso de 5 días a partir de la recepción. Para reportar cualquier información sobre partes faltantes o dañadas, para adquirirlas o comprar accesorios, o bien, si tiene alguna duda, póngase en contacto con nosotros.

*¡Gracias por adquirir productos Spectrum!*



## Important Safety and Care Instructions



- Read this owner's manual before assembly or operation.
- Do not allow children to move the lectern.
- Proceed slowly and carefully when moving the lectern.
- For indoor use only. Do not install or store the lectern where it will be exposed to moisture.
- Do not block the ventilation openings.
- Avoid uneven loading of the equipment into the lectern. Uneven weight distribution could cause the lectern to tip when the lectern is moving.
- Do not allow anyone to sit, stand, or climb on the lectern.
- Use a damp, soft-cloth, or sponge, with mild soap or detergent solution to clean dirty surfaces. Do not use harsh solvents or abrasives.
- This lectern is intended for institutional use. It does not have any user-serviceable parts or user-maintenance requirements. If servicing is necessary, please contact Spectrum Industries for assistance.

**Warning** - Relocating audio and/or video equipment to furniture not specifically designed to support audio and/or video equipment may result in death or serious injury due to the furnishing collapsing or over turning onto a child.

**Warning** - Death or serious injury may occur when children climb on audio and/or video equipment furniture. A remote control or toys placed on the furnishing may encourage a child to climb on the furnishing and as a result the furnishing may tip over on to the child.

### Electrical Safety:

- Do not plug the power cord into an extension cord.
- Inspect power cords for damage before each use. Do not use power cords that are damaged.
- Unplug power cord from electrical outlet by gripping the cord. Do not unplug the power cord by pulling only on the cord.
- Do not step on, drive over, drag, or place objects on the power cord.
- For added safety, plug the lectern into a grounded outlet controlled by a GFI (Ground Fault Interrupter) circuit breaker.
- Electrical devices are not toys. Children are often unaware of the hazards associated with electrical devices. This lectern must always be used by adults or with adult supervision.



## Consignes importantes de sécurité et d'entretien



- Lire ce guide d'utilisation avant l'assemblage ou l'utilisation.
- Interdire aux enfants de déplacer le lutrin.
- Déplacer le lutrin lentement et prudemment.
- Utilisation à l'intérieur uniquement. Ne pas assembler et ne pas ranger le lutrin dans un endroit humide.
- Ne pas boucher les prises d'air de ventilation.
- Éviter le chargement mal réparti de l'équipement sur le lutrin. Un chargement mal réparti risque de faire basculer le lutrin en déplacement.
- Interdire à quiconque de s'asseoir, de se tenir debout ou de grimper sur le lutrin.
- Passer un chiffon doux ou une éponge, imbibés de solution nettoyante ou de savon liquide doux, sur les surfaces sales. Ne pas utiliser des solvants rudes ou des abrasifs.
- Ce lutrin est destiné à un usage institutionnel. Il ne contient aucune pièce susceptible d'être réparée par l'utilisateur et ne nécessite aucun entretien de la part de celui-ci. Si une maintenance est requise, communiquer avec Spectrum Industries pour obtenir de l'aide.

**Avertissement** - Reloger un équipement audio ou vidéo sur un meuble non conçu pour supporter cet équipement pourrait entraîner de graves blessures, voire la mort, à la suite de l'effondrement du meuble ou de sa chute sur un enfant.

**Avertissement** - Un enfant qui grimpe sur un meuble d'équipement audio ou vidéo pourrait subir des blessures graves ou mortelles. Une télécommande ou des jouets placés sur le meuble risquent d'inciter un enfant à y grimper : le meuble pourrait alors basculer et écraser l'enfant.

### Consignes de sécurité en électricité

- Ne pas brancher le cordon d'alimentation sur une rallonge.
- Vérifier que les cordons d'alimentation sont intacts avant chaque utilisation. Ne pas les utiliser s'ils sont abîmés.
- Pour débrancher le cordon de la prise murale, saisir son bouton isolant et tirer; ne pas tirer le cordon.
- Ne pas marcher, ne pas rouler et ne pas placer des objets sur le cordon d'alimentation; ne pas le traîner.
- Pour plus de sécurité, brancher le lutrin sur une prise mise à la terre protégée par un disjoncteur de fuite de terre.
- Les appareils électriques ne sont pas des jouets. Les enfants n'ont souvent pas conscience des dangers associés aux appareils électriques. Ce le lutrin doit donc être toujours utilisé par un adulte, ou sous la surveillance d'un adulte.



## Instrucciones importantes de prevención de accidentes y cuidado



- Lea este manual del propietario antes de la instalación u operación.
- No permita que los niños muevan el atril.
- Proceda lenta y cuidadosamente al mover el atril.
- Solo para uso en interiores. No instale o guarde el atril donde quede expuesto a la humedad.
- No obstruya las rendijas de ventilación.
- Evite cargar el equipo de forma desigual dentro del atril. La distribución asimétrica del peso podría provocar que el atril se vuelque al momento de moverlo.
- No permita que nadie se sienta, pare o suba al atril.
- Para limpiar las superficies sucias, utilice un paño, trapo suave o esponja con jabón neutro o una solución de detergente. No utilice solventes o abrasivos ásperos.
- El uso convencional de este atril es institucional. No contiene ninguna parte que pueda ser reparada por el usuario ni requiere de mantenimiento por parte de éste. Si fuera necesario darle mantenimiento, póngase en contacto con Spectrum Industries para obtener asistencia.

**Advertencia:** reubicar equipo de audio y/o video a un mueble que no haya sido diseñado específicamente para tal uso, puede provocar la muerte o lesiones graves, debido a que puede colapsarse o volcarse sobre un niño.

**Advertencia:** existe peligro de muerte o lesiones graves si los niños se suben a un mueble de equipo de audio y/o video. Un control remoto o juguete colocado sobre el mueble puede alentar a un niño a subirse y tener como resultado que el mueble se vuelque sobre el chico.

### Prevención de accidentes eléctricos:

- No enchufe el cable de alimentación a un cable de extensión.
- Revise que los cables de alimentación no tengan ningún daño antes de cada uso. No utilice cables de alimentación que estén dañados.
- Desenchufe el cable de alimentación del tomacorriente eléctrico sosteniendo el cable firmemente. No desenchufe el cable de alimentación jalando únicamente del cable.
- No se pare, circule, jale o coloque ningún objeto sobre el cable de alimentación.
- Para mayor seguridad, enchufe el atril a una conexión a tierra controlada por un interruptor de circuito GFI (interruptor de fallas de conexión a tierra).
- Los dispositivos eléctricos no son juguetes. Los niños generalmente no están conscientes de los riesgos asociados con los dispositivos eléctricos. Este atril lo deberán utilizar siempre personas adultas o bajo su supervisión.

**Optional flip-up shelf operation**  
**Mode d'emploi de la tablette rabattable**  
**Maniobra opcional de entrapaño abatible**

To lower or flip-up the shelf, release the levers under each folding bracket at the same time while slowly lowering or raising the shelf. The shelf will lock into place when lifted into the horizontal position.

Pour rabattre ou relever la tablette, appuyez en même temps sur les deux leviers de déclenchement (en dessous du bras pliant) puis, lentement, baissez ou levez la tablette. La tablette s'enclenche en position horizontale.

Para bajar o abatir el entrapaño, libere las palancas debajo de cada soporte plegable al mismo tiempo, mientras lo baja o levanta lentamente.

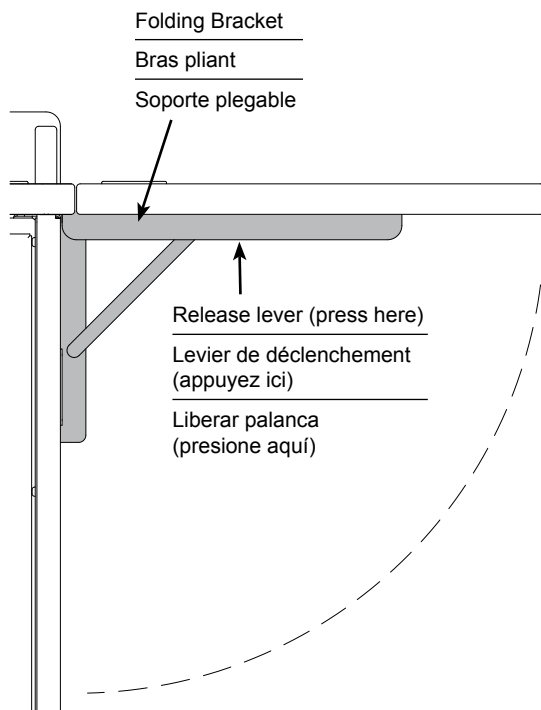


Figure 1  
 Ilustración 1

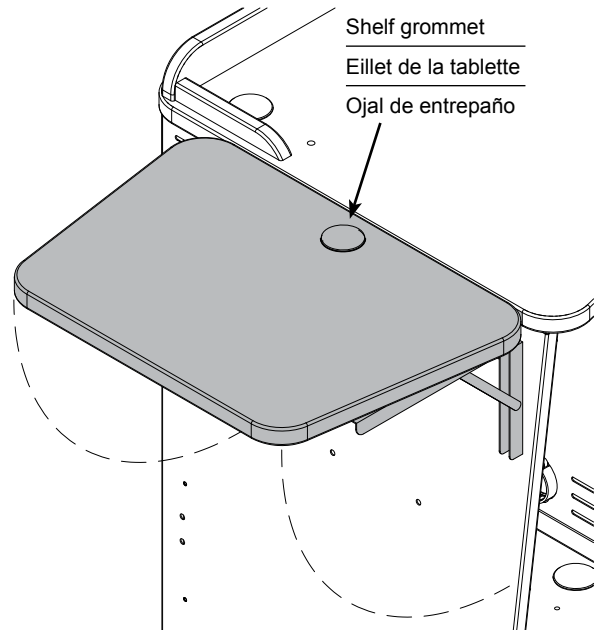


Figure 2  
 Ilustración 2

**Caution**  
**Mise en garde**  
**Precaución**

⚠      ⚠

Be careful not to pinch fingers while lowering! Do not exceed 50 lb [22.68 kg] of weight on the shelf.

Attention aux doigts lorsque vous abaissez la tablette! La tablette supporte un poids maximal de 50 lb (22,68 kg).

¡Tenga cuidado de no machucarse los dedos al bajar el entrapaño! No exceda las 50 lb [22.68 kg] de peso del entrapaño.

Note: Power and communication wiring for document cameras, laptop computers, and/or projectors placed on the flip-up shelf should be routed on top of the audience-side of the shelf. Use of the shelf grommet hole for wiring when the shelf is folded will result in pinching of cords.

Remarque : Veillez à faire passer par-dessus la tablette, côté auditoire, les câbles d'alimentation et de télécommunications (caméras de transmission de documents, ordinateurs portables, ou projecteurs posés sur celle-ci). Les câbles enfilés dans le trou de la tablette seront en effet pincés lorsque vous rabattrez celle-ci.

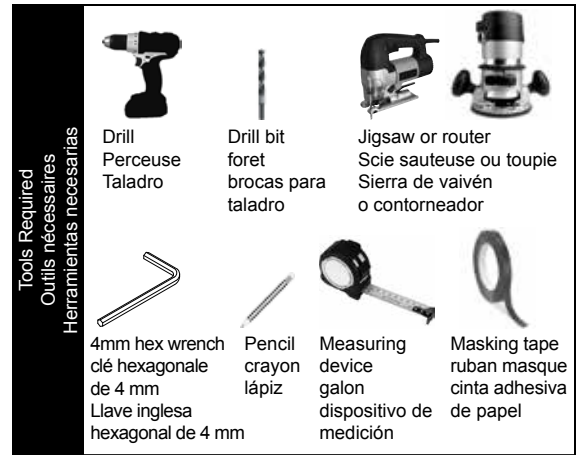
Nota: El cableado de alimentación y comunicaciones para cámaras de documentación, computadoras portátiles y/o proyectores que se colocan sobre el entrapaño abatible deben encauzarse sobre el lado del entrapaño que da a la audiencia. Si utiliza el ojal del entrapaño para introducir el cableado cuando esté plegado, los cables podrían quedar atrapados.

**Overbridge insert panel (overbridge models only)**  
**Panneau de garniture du pupitre**  
**(modèles avec pupitre de commande seulement)**  
**Panel de inserción de sobrepunte**  
**(solo modelos con sobrepunte)**

Note: The insert panel shown (*shaded*) is not included with the lectern or overbridge. This option needs to be ordered separately to complete the overbridge.

Remarque : Le panneau de garniture (*en gris* sur le dessin) n'est pas inclus avec le lutrin ou le pupitre de commande. Vous devez le commander séparément pour compléter le pupitre.

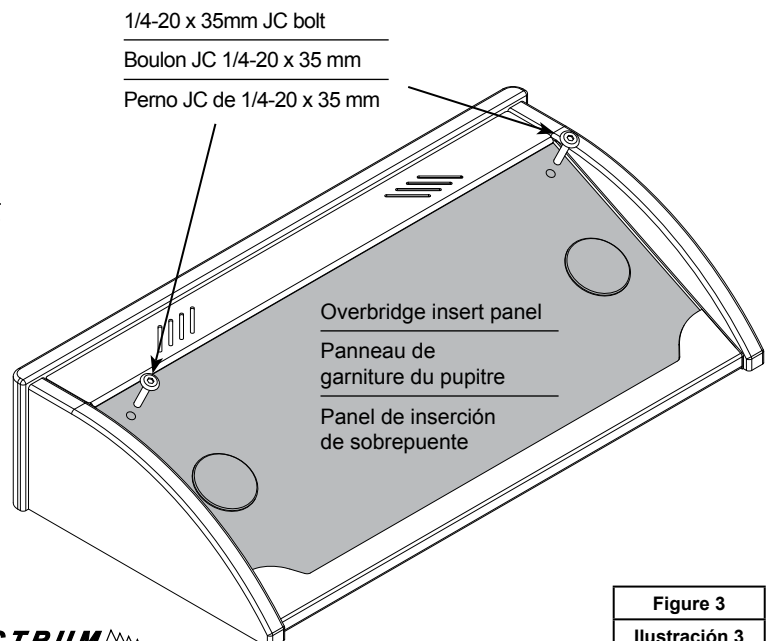
Nota: El panel de inserción ilustrado (*sombreado*) no viene incluido con el atril o el sobrepunte. Esta opción necesita ordenarse por separado para completar el sobrepunte.



- To remove the overbridge insert panel, remove the (2) 1/4-20 x 35mm JC bolts with a 4mm hex wrench and lift out the panel. **Figure 3.**
- To make cutouts in the insert panel [optional]:
  - Identify all location(s) and sizes for controller(s) or electronics while making sure all devices fit within the maximum cutout space available in the overbridge panel. See **Figure 4-5.**
  - Locate and mark the exact cutout area(s) on the panel. **Note: Using masking tape on cut lines will minimize laminate chipping while cutting.**
  - Carefully make the cutout(s) in the overbridge panel using a jigsaw or router.
- Install controller(s) / electronics into panel.
- Re-install the overbridge panel and secure with (2) 1/4-20 x 35mm JC bolts.

- À l'aide d'une clé hexagonale 4 mm, vissez le panneau de garniture sur le pupitre avec les (2) boulons JC 1/4-20 x 35 mm. **Figure 3.**
- Découpez dans le panneau de garniture (facultatif) :
  - Précisez les emplacements et les dimensions des unités de commande ou de l'électronique; assurez-vous de pouvoir loger tous les dispositifs dans les limites de découpe du panneau. Cf. **Figure 4-5.**
  - Délimitez, puis tracez la ou les zones de découpe sur le panneau. **Remarque : Protégez les traits de coupe avec du ruban masque pour éviter d'ébrécher le stratifié lorsque vous le coupez.**
  - Pratiquez avec soin les ouvertures dans le panneau du pupitre avec une scie sauteuse ou une toupie.
- Placez les unités de commandes / électroniques dans le pupitre.
- Remettez en place le panneau, puis revissez les (2) boulons JC 1/4-20 x 35 mm.

- Para quitar el panel de inserción de sobrepunte, saque los (2) pernos JC de 1/4-20 x 35 mm con una llave inglesa hexagonal de 4 mm y levante el panel hacia afuera. **Ilustración 3.**
- Cómo hacer cortes en el panel de inserción [opcional]
  - Identifique la o todas las ubicación(es) y tamaños del o los controlador(es) o sistemas electrónicos y revise que todos los dispositivos se adapten dentro del espacio de corte máximo disponible en el panel de sobrepunte. Ver **ilustraciones 4 y 5.**
  - Ubique y marque el o las áreas de corte exactas sobre el panel. **Nota: Si utiliza cinta adhesiva de papel (masking tape), disminuirá el riesgo de que el laminado se desportille al momento de cortar.**
  - Haga con cuidado el o los cortes en el panel de sobrepunte con la sierra de vaivén o el contorneador.
- Instale el o los controladores o el sistema electrónico en el panel.
- Vuelva a instalar el panel de sobrepunte y fíjelo con pernos JC de (2) 1/4-20 x 35 mm.



**Figure 3**  
**Ilustración 3**

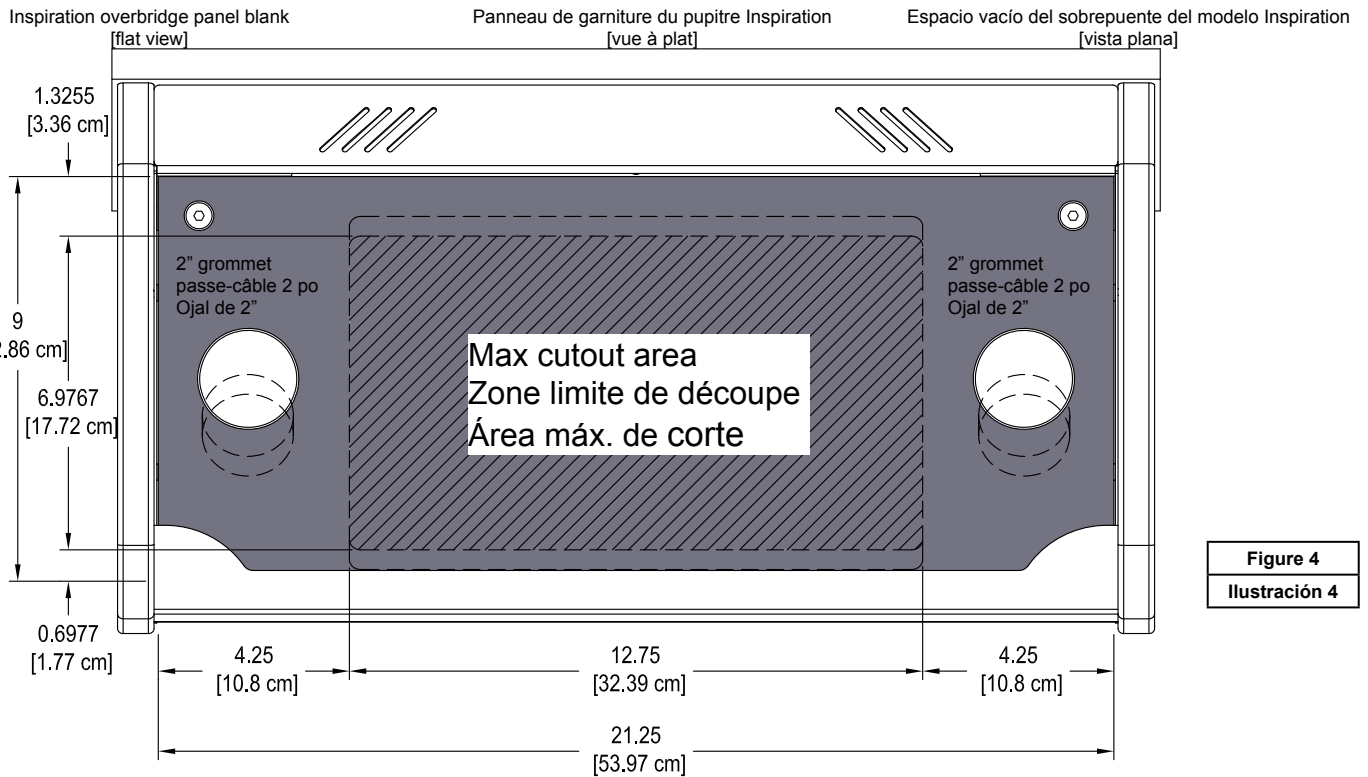


Figure 4  
Ilustración 4

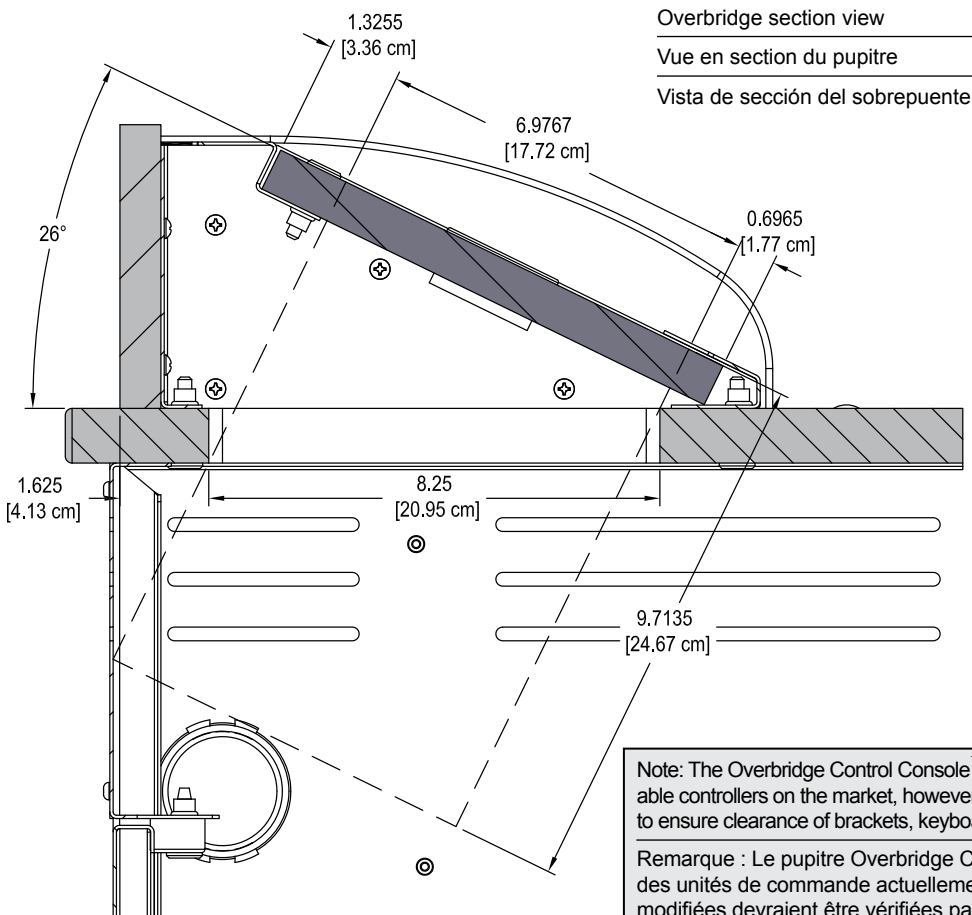


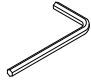

Figure 5  
Ilustración 5

Note: The Overbridge Control Console™ has been designed for many of the currently available controllers on the market, however, modified cutouts should be reviewed by Spectrum to ensure clearance of brackets, keyboard slides, or other objects under the worksurface.

Remarque : Le pupitre Overbridge Control Console™ est étudié pour loger la majorité des unités de commande actuellement sur le marché. Néanmoins, les découpes modifiées devraient être vérifiées par Spectrum pour s'assurer qu'il y a assez d'espace sous la tablette de travail pour les supports, les coulisses pour clavier ou autres objets.

Nota: La consola Overbridge Control Console™ fue diseñada para muchos de los controladores disponibles hoy en día en el mercado. No obstante, Spectrum deberá revisar los cortes modificados en cuanto al espacio libre de los soportes, los declives o demás objetos debajo de la superficie de trabajo.

**Floor anchoring (toe kick versions only)**  
**Ancrage au sol (modèles avec plinthe seulement)**  
**Anclaje al piso (protector de puntapiés ahuecado)**

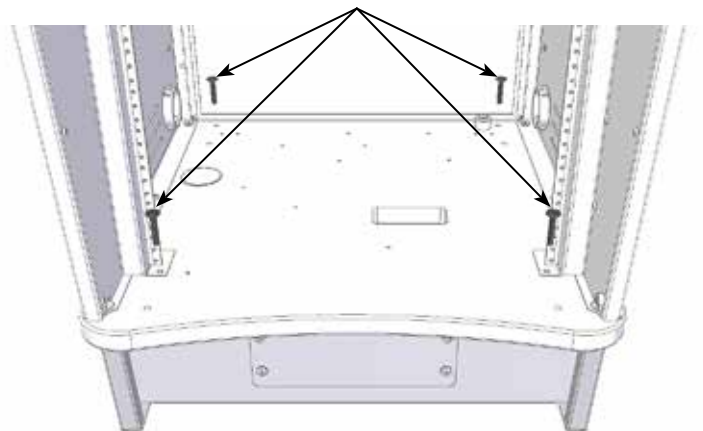
Tools Required Outils nécessaires Herramientas necesarias		
	4mm Hex wrench Clé hexagonale de 4 mm Llave inglesa hexagonal de 4 mm	Drill Perceuse Taladro

1. If your Inspiration Lectern is equipped with a toe kick, and you wish to attach it to the floor, the toe-kick will need to be detached from the lectern. To detach, remove the (4) 1/4-20 x 40mm JC bolts (one on each corner) from inside the lectern. **Figure 6.** (Save these fasteners).
2. Carefully lift the lectern off the toe kick and set aside. This will require several people. **Figure 7.**
3. Determine and locate the toe kick into its final position on the floor and mark the (4) mounting hole locations on the floor. (The toe kick mounting holes are 1/2" dia.)
4. Drill suitable holes into the floor and anchor the toe kick with appropriate fasteners.
5. Carefully lift the lectern back onto the toe kick and align the (4) mounting holes.
6. Re-attach the lectern to the toe kick with the previously removed JC bolts.
7. The access panel can be removed to access wiring below lectern.

1. Si votre lutrin Inspiration comporte une plinthe et que vous souhaitez le fixer au sol, vous devrez enlever la plinthe. À cette fin, dévissez les (4) boulons JC 1/4-20 x 40 mm (un à chaque coin) à l'intérieur du lutrin. **Figure 6.** (Conservez ces pièces de fixation.)
2. Soulevez délicatement le lutrin et mettez-le de côté (demandez de l'aide pour le faire). **Figure 7.**
3. Choisissez l'emplacement définitif de la plinthe, puis posez-la à cet endroit. Marquez les (4) trous de montage sur le plancher. (Les trous de montages de la plinthe ont 1/2 po (1,27 cm) de diamètre.)
4. Percez les trous appropriés dans le plancher, puis fixez la plinthe avec une boulonnerie adéquate.
5. Remplacez soigneusement le lutrin sur la plinthe, en alignant les (4) trous de montage.
6. Revissez le lutrin à la plinthe avec les boulons JC d'origine.
7. Le panneau de service démontable vous donne accès au câblage sous le lutrin.

1. Si su atril modelo Inspiration viene equipado con un protector de puntapiés ahuecado y desea fijarlo al piso, lo deberá desprender del atril. Para desprenderlo, saque los (4) pernos JC de 1/4-20 x 40 mm (uno en cada esquina) desde la parte interior del atril. **Ilustración 6.** (Guarde estos sujetadores)
2. Levante el atril con cuidado separándolo del protector de puntapiés ahuecado y póngalo de lado. Esta maniobra requerirá de varias personas. **Ilustración 7.**
3. Determine dónde quedará ubicado el protector de puntapiés ahuecado en su posición final en el piso y marque los (4) lugares de los orificios de montaje sobre el piso. (Los orificios del protector de puntapiés ahuecado tienen 1/2" de diámetro.)
4. Taladre los orificios correspondientes sobre el piso y ancle el protector de puntapiés ahuecado con los sujetadores apropiados.
5. Levante con cuidado el atril y colóquelo de nuevo sobre el protector de puntapiés ahuecado, y alinee los (4) orificios de montaje.
6. Vuelva a fijar el atril al protector de puntapiés ahuecado con los pernos JC que quitó previamente.
7. El panel de acceso puede quitarse para obtener acceso al cableado debajo del atril.

1/4-20 x 40mm JC bolts  
 Boulon JC 1/4-20 x 40 mm  
 Pernos JC de 1/4-20 x 40 mm



Note: (4) fasteners are required to anchor the toe kick to the floor. Due to the wide variety of flooring materials and conditions possible, anchor fasteners are not provided.

Remarque : L'ancrage de la plinthe au sol demande (4) pièces de fixation. En raison de la grande variété des revêtements de sol et de leurs états, les fixations ne sont pas fournies.

Nota: Se necesitan (4) sujetadores para anclar al protector de puntapiés ahuecado al piso. Como hay muchos tipos de recubrimientos para piso y condiciones, los sujetadores de anclaje no vienen incluidos.

**Figure 6**  
**Ilustración 6**



1/4-20 x 40mm JC bolt (access from inside lectern) 4 required

Boulon JC 1/4-20 x 40 mm (à l'intérieur du lutrin) (4 requis)

Perno JC de 1/4-20 x 40 mm (acceso desde la parte interna del atril) Se requieren 4

Access panel  
Panneau de service  
Panel de acceso

Toe Kick  
Protector de puntapiés  
Ahuecado

(4) 1/2" [1.27 cm] mounting holes for floor anchors

(4) trous de montage 1/2 po (1,27 cm) pour les pièces de fixation de la plinthe  
Orificios de montaje de (4) 1/2" [1.27 cm] para anclaje de piso

Access panel  
Panneau de service  
Panel de acceso

Figure 7

Ilustración 7

## Door stop adjustment Réglage du butoir de porte Ajuste del tope de la puerta

If necessary, the offset door stops can be rotated slightly to adjust the closed position of the door.

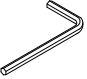
Tournez au besoin légèrement le butoir coudé de porte pour régler la fermeture des portes et des tiges de verrouillage.

En caso necesario, al tope de la puerta saliente se le puede dar vuelta ligeramente para ajustar la posición de cerrado de las puertas y las varillas de bloqueo.

1. To rotate, loosen the JC bolt slightly with a 4mm hex wrench. **Figure 8.**
2. Rotate the door stops until the door is positioned correctly.
3. Re-tighten the JC bolt securely.

1. Desserrez un peu le boulon JC avec une clé hexagonale de 4 mm. **Figure 8.**
2. Tournez le butoir pour rectifier la position de la porte.
3. Resserrez à bloc le boulon JC.

1. Para darle vuelta, afloje el perno JC ligeramente con una llave inglesa hexagonal de 4 mm. **Ilustración 8.**
2. Dé vuelta al tope de la puerta hasta que ésta quede bien posicionada.
3. Vuelva a apretar bien el perno JC.

Tools Required Outils nécessaires Herramientas necesarias	
	4mm Hex wrench clé hexagonale de 4 mm
	Llave inglesa hexagonal de 4 mm

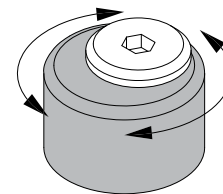


Figure 8

Ilustración 8

## Wheel operation Utilisation des roues Funcionamiento de las ruedas

1. To lock the wheel rotation, press the brake lever. **Figure 9.**
2. To resume operation, lift up on brake lever.

1. Appuyez sur le levier de frein pour arrêter le pivotement des roues. **Figure 9.**
2. Relevez le levier pour que les roues pivotent à nouveau.

1. Para bloquear la rotación de la rueda, presione la palanca de freno. **Ilustración 9.**
2. Para reanudar la operación, levante la palanca de freno.

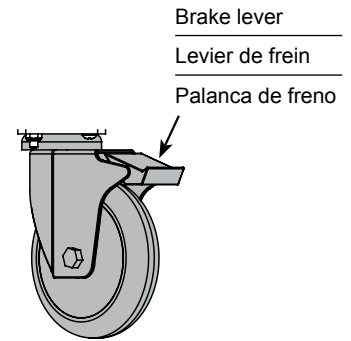


Figure 9

Ilustración 9

## Moving and parking Utilisation et rangement de la classe mobile Desplazar y estacionar el carro

- Before moving, unplug and secure all power cords.
- Close and lock doors.
- Remove any items from the top of the worksurface.
- Unlock the casters.
- Push slowly and carefully. Do not move over uneven or irregular surfaces.
- Do not allow children to move.
- Lock the casters after moving.

- Débranchez, puis enrroulez les cordons de secteur.
- Fermez et verrouillez les portes.
- Enlevez les articles sur la tablette de travail.
- Débloquez les roues.
- Poussez l'armoire lentement et prudemment. Évitez de rouler sur des surfaces inégales ou irrégulières.
- Ne laissez pas les enfants déplacer la classe mobile.
- Bloquez les roues au point d'arrivée.

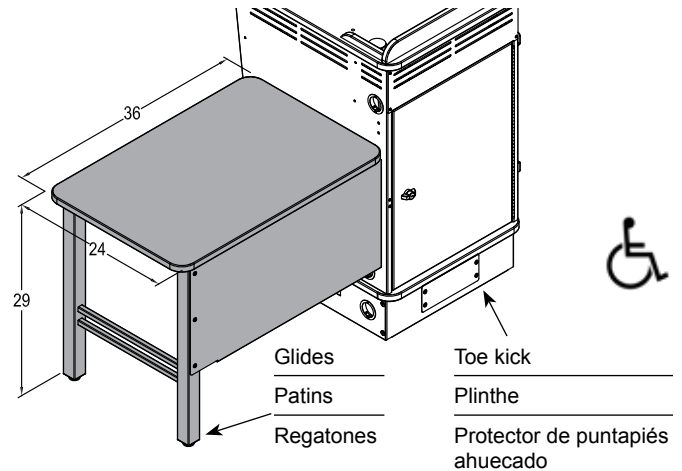
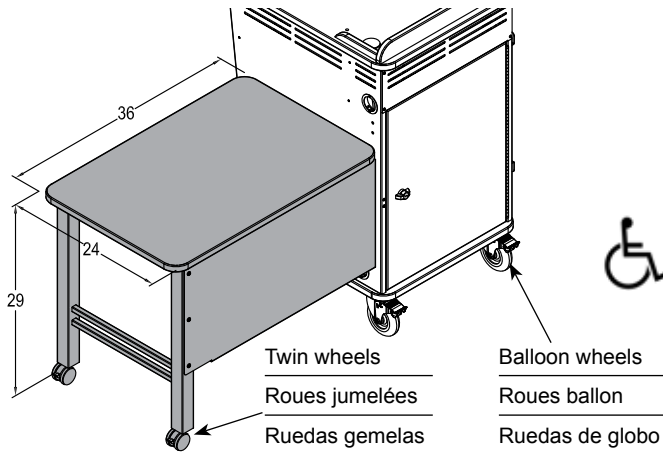
- Antes de moverlo, desconecte y asegure todos los cables de alimentación.
- Cierre y bloqueé las puertas.
- Quite cualquier cosa que se encuentre en la parte superior de la superficie de trabajo.
- Desbloquee las ruedas.
- Empújelo lenta y cuidadosamente. No lo desplace sobre superficies irregulares o disperejas.
- No permita que los niños lo muevan.
- Bloquee las ruedas después de moverlo.

- Do not park unit in areas of heavy traffic.
- Do not run power cords across hallways, classrooms, or other areas where they will be walked on.
- Do not leave unit unattended in areas where children have access.
- Keep doors closed and locked whenever unit is unattended or parked.
- Keep casters locked whenever the lectern is unattended..

- Ne rangez pas la classe mobile dans un endroit très passant.
- Les cordons de secteur ne doivent pas traîner dans les corridors, les salles de classe ou autres endroits où ils risquent d'être piétinés.
- Ne laissez pas l'armoire sans surveillance là où les enfants peuvent aller.
- Gardez les portes fermées et verrouillées lorsque la classe mobile est laissée sans surveillance ou rangée.
- Les roues doivent être bloquées lorsque la classe mobile est laissée sans surveillance.

- No estacione la unidad en áreas de tráfico intenso.
- No extienda los cables de alimentación a través de pasillos, aulas u otras áreas donde se los pueda pisar.
- No deje la unidad sin supervisión en áreas donde los niños puedan tener acceso.
- Mantenga las puertas cerradas y bloqueadas siempre que la unidad no esté bajo supervisión o estacionada.
- Mantenga las ruedas bloqueadas siempre que la unidad esté desatendida.





**Side Table with twin wheels - 55413**

for 36" or 42" Inspiration Lecterns with balloon wheels (mounts on left or right-side) 36"W [91.44 cm] x 24"D [60.96 cm] x 29"H [73.66 cm]

**Table d'appui avec roues jumelées - 55413**

pour lutrins Inspiration 36 po ou 42 po avec roues ballon (montage à gauche ou à droite) 36 po L (91,44 cm) x 24 po P (60,96 cm) x 29 po H (73,66 cm)

**Mesa lateral con ruedas gemelas - 55413**

para atriles modelo Inspiration de 36" o 42" con ruedas de globo (se instala sobre el lado izquierdo o derecho) 36" ancho [91.44 cm] x 24" profundidad [60.96 cm] x 29" altura [73.66 cm]

**Side Table with glides - 55413**

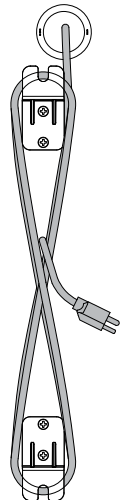
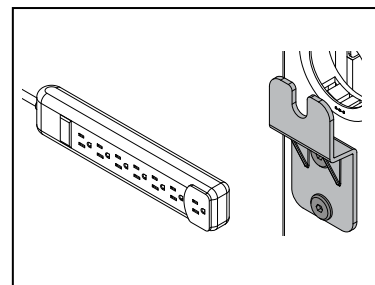
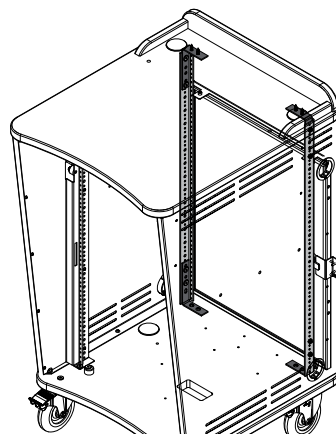
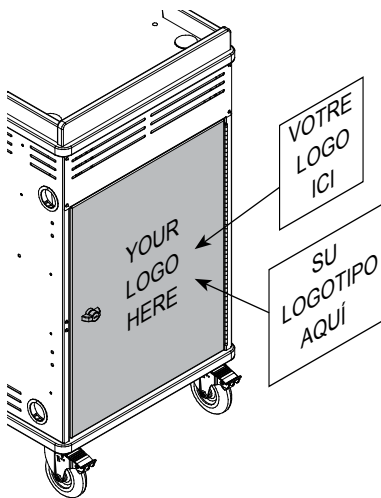
for 36" or 42" Inspiration Lecterns with toe kick (mounts on left or right-side) 36"W [91.44 cm] x 24"D [60.96 cm] x 29"H [73.66 cm]

**Table d'appui avec patins - 55413**

pour lutrins Inspiration 36 po ou 42 po avec plinthe (montage à gauche ou à droite) 36 po L (91,44 cm) x 24 po P (60,96 cm) x 29 po H (73,66 cm)

**Mesa lateral con regatones - 55413**

para atriles modelo Inspiration de 36" o 42" con protector de puntapiés ahuecado (se instala sobre el lado izquierdo o derecho) 36" ancho [91.44 cm] x 24" profundidad [60.96 cm] x 29" altura [73.66 cm]



**Custom-cut logo - 55414**

(shown on audience-side door) 20.875"W [53.02 cm] x 27.25"H [69.22 cm]

**Découpe de logo sur mesure - 55414**

(sur la porte côté auditoire) 20.875 po L (53,02 cm) x 27.25 po H (69,22 cm)

**Logotipo cortado a la medida - 55414**

(se muestra sobre la puerta del lado de la audiencia) 20.875" Ancho [53.02 cm] x 27.25" Altura [69.22 cm]

**Rear rack rail kit set of 2 with mounting brackets**

55408 - 36"H [91.44 cm] (15RU)  
55407 - 42"H [106.68 cm] (19RU)

**Montants du bâti arrière jeu de 2 supports de fixation**

55408 - 36 po H (91,44 cm) (20 RU)  
55407 - 42 po H (106,68 cm) (24 RU)

**Kit de riel de entrepaño trasero juego de 2 con soportes de montaje**

55408: 36" Altura [91.44 cm] (15RU)  
55407: 42" Altura [106.68 cm] (19RU)

**Power strip + (2) cord wraps - 55404**

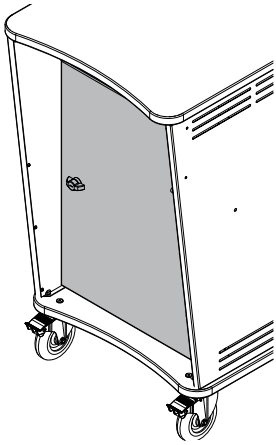
Power strip: 12"W [30.48 cm] x 2"D [5.08 cm] x 1.3125"H [3.33 cm] 7-outlet surge-protected with 12' [457.20 cm] cord

**Multiprise + (2) porte-cordon d'alimentation - 55404**

Multiprise : 12 po L (30,48 cm) x 2 po P (5,08 cm) x .9375 po H (3,33 cm) 7 prises avec limiteur de surtension; cordon de 15 pi (457,20 cm)

**Multicontacto de alimentación + (2) devanadores de cable - 55404**

Multicontacto de alimentación: 12" Ancho [30.48 cm] x 2" Profundidad [5.08 cm] x .9375" Altura [3.33 cm] 7 tomacorrientes protegidos contra aumento repentino de voltaje con un cable de 15' [457.20 cm]



**Instructor-side locking door - 55405**  
with single-bolt lock, 28"H [71.12 cm]

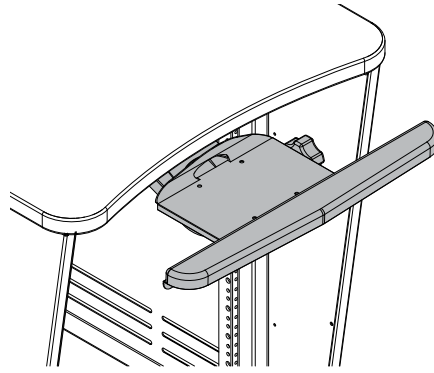
**Porte à verrou, coté enseignant - 55405**  
avec targette, 28 po (71,12 cm)

**Puerta de bloqueo del lado del instructor - 55405**  
con bloqueo de perno individual: 28" Altura [71.12 cm]

Note: When the door option is used on a 36"H Inspiration Lectern, a keyboard tray cannot be used.

Remarque : On ne peut utiliser une tablette-clavier lorsque l'on choisit la porte en option pour le lutrin Inspiration 36 po H (91,44 cm).

Nota: Al utilizar la opción con puerta en un atril modelo Inspiration de 36" de altura, no se podrá instalar una charola para teclado.



**Adjustable Econo keyboard tray**  
18.375"W [46.67 cm] (max 1 per unit)

**95520** - standard lectern 17.75"D [45.09 cm]  
**95531** - overbridge lectern 13.75"D [30.48 cm]

**Tablette-clavier réglable à faible encombrement**  
18.375 po L (46,67 cm)

**95520** - Lutrin de série Inspiration 17.75 po P (45,09 cm)  
**95531** - Lutrin avec pupitre Inspiration 12 po P (30,48 cm)

**Charola para teclado económico ajustable**  
18.375" Ancho [46.67 cm]

**95520**: modelo Inspiration estándar 17.75" Profundidad [45.09 cm]

**95531**: modelo Inspiration estándar 12" Profundidad [30.48 cm]

Note: 95531 comes with a shorter (13.75"D) keyboard slide. This option should be used with the overbridge lectern. When fully-retracted, the keyboard tray occupies 3RU of rack space at the top of the unit.

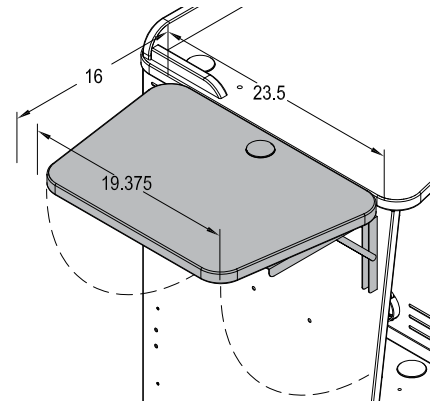
Note: When the door option is used on a 36"H Inspiration Lectern, a keyboard tray cannot be used.

Remarque : La tablette coulissante du 95531 est plus courte (12 po P); choisissez cette option pour le modèle à pupitre. Lorsque la tablette est entièrement rentrée, elle occupe un espace vertical de 3 RU, soit 13,20 cm, en haut du lutrin.

Remarque : On ne peut utiliser une tablette-clavier lorsque l'on choisit la porte en option pour le lutrin Inspiration 36 po H (91,44 cm).

Nota: 95531: viene con una guía de teclado (12" P). Esta opción deberá emplearse con la versión de sobrepunte. Cuando esté totalmente retraída, la charola de teclado ocupa 3RU de espacio de entrepaño en la parte superior de la unidad.

Nota: Al utilizar la opción con puerta en un atril modelo Inspiration de 36" de altura, no se podrá instalar una charola para teclado.



**Flip-up shelf - 55412**

Mounts on left or right (max 2 per unit) 16"W [40.64 cm] x 19.375"D [49.21 cm] 50 lb [22.68 kg] max capacity

**Tablette rabattable - 55412**

Montage gauche ou droit (2 au maximum par lutrin) 16 po L (40,64 cm) x 19.375 po P (49,21 cm) Supporte un poids maximal de 50 lb (22,68 kg)

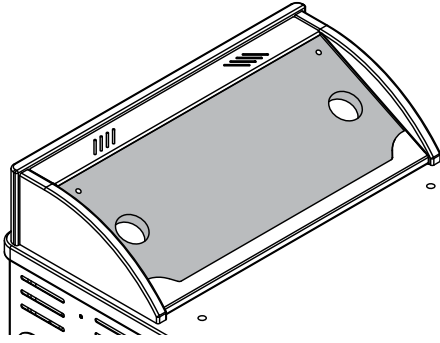
**Entrepaño abatible - 55412**

Va montado sobre el lado izquierdo o derecho (máx. 2 por unidad) 16" Ancho [40.64 cm] x 19.375" Profundidad [49.21 cm] capacidad máx. de 50 lb [22.68 kg]

Note: Power and communication wiring for document cameras, laptop computers, and/or projectors placed on the flip-up shelf should be routed on top of the audience-side of the shelf. Use of the shelf grommet hole for wiring will result in pinching of the cords when the shelf is folded.

Remarque : Veillez à faire passer par-dessus la tablette, côté auditoire, les câbles d'alimentation et de télécommunications (caméras de transmission de documents, ordinateurs portables, ou projecteurs posés sur celle-ci). Les câbles enfilés dans le trou de la tablette seront en effet pincés lorsque vous rabattrez celle-ci.

Nota: El cableado de alimentación y comunicaciones para cámaras de documentación, computadoras portátiles y/o proyectores que se colocan sobre el entrepaño abatible deben encauzarse sobre el lado del entrepaño que da a la audiencia. Si utiliza el ojal del entrepaño para introducir el cableado cuando esté plegado, los cables podrían quedar atrapados.



#### **Overbridge insert panel**

**96501** - blank panel

**96501mod** - panel with cutout(s)

For overbridge version only-contact Spectrum to specify cutout size(s) and position(s)-overbridge not available separately includes two 2" [5.08 cm] grommets with covers

---

#### **Panneau de garniture du pupitre**

**96501** - panneau plein

**96501mod** - panneau avec découpe(s)

pour le modèle avec pupitre seulement. Communiquez avec Spectrum pour indiquer les dimensions et emplacement(s) de découpe. Le pupitre seul n'est pas disponible. Deux passe-câbles de 2 po (5,08 cm) inclus avec couvercles

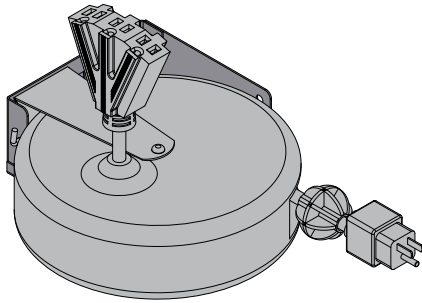
---

#### **Panel de inserción de sobrepunte**

**96501**: panel de espacio vacío

**96501mod**: panel con corte(s)

para la versión de sobrepunte únicamente, póngase en contacto con Spectrum para especificar el o los tamaños de corte y la o las posiciones. El sobrepunte no se puede adquirir de forma separada. Incluye dos ojales de 2" [5.08 cm] con tapas



**Universal Cord Reel Kit - 99037**

15' [457.2 cm] retractable, 12 AWG, with breaker, includes universal mounting bracket (mounts horizontally or vertically inside lectern to base panel) 10 lbs [4.5 kg]

**Ensemble enrouleur de câble universel - 99037**

15 pi (457,2 cm) rétractable, 12 AWG (2,05 mm), avec disjoncteur, support de fixation universel inclus (montage horizontal ou vertical sur le panneau de socle dans le lutrin) 10 lb [4,50 kg]

**Kit de carrete para cable universal - 99037**

Se retrae 15' [457.2 cm] con 12 AWG, con interruptor, incluye soporte de montaje universal (se instala horizontal o verticalmente al interior del atril o al panel base) 10 lbs [4.5 kg]

Note: When installed, the cord reel takes up rack units from the bottom of the rack rail.

Horizontal installation: 3RU  
Vertical installation: 6RU

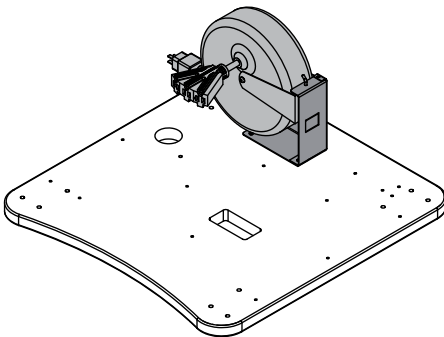
Remarque : Une fois mis en place, l'enrouleur occupe un espace de montage RU (unités modulaires normalisées) sur le rail de bâti inférieur.

Montage horizontal : 3 RU  
Montage vertical : 6 RU

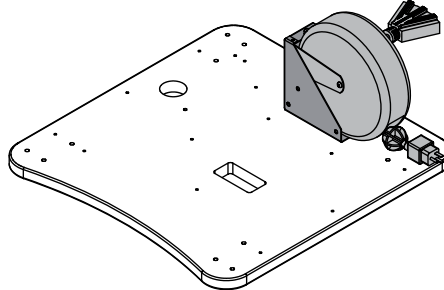
Nota: cuando quede instalado, el carrete de cable levanta unidades de entrepaño desde la parte inferior del riel de entrepaño.

Instalación horizontal: 3RU  
Instalación vertical: 6RU

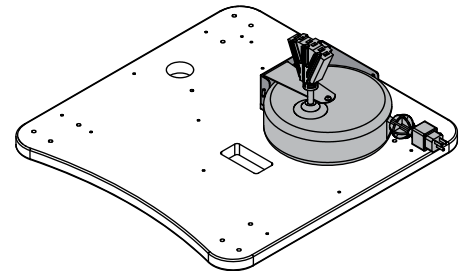
**!** The cord reel is intended to provide temporary access to electrical outlets for Spectrum mobile lecterns. Check local electrical codes prior to installation.  
L'enrouleur de câble donne un accès temporaire aux prises murales électriques lors du déplacement des lutrins mobiles de Spectrum. Consulter les codes locaux de l'électricité avant de le poser.  
El uso convencional del carrete de cable es dar acceso temporal a tomas de corriente para atriles móviles Spectrum. Verifi que los códigos eléctricos locales, antes de la instalación.



Vertical left (requires 6RU)  
Vertical gauche (nécessite 6RU)  
Vertical izquierdo (requiere 6RU)

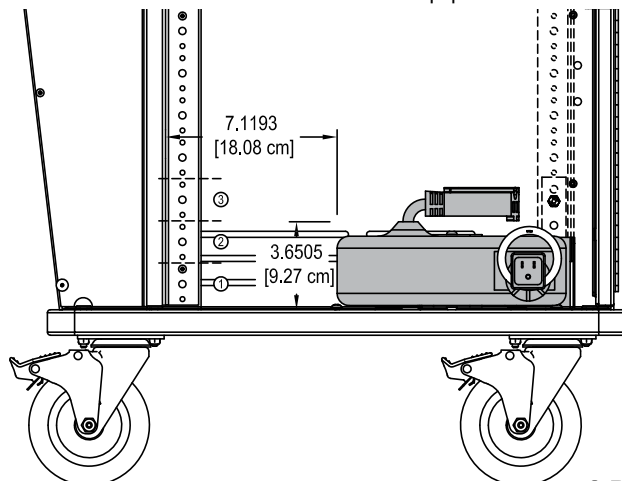


Vertical right (requires 6RU)  
Vertical droit (nécessite 6RU)  
Derecho Vertical (requiere 6RU)

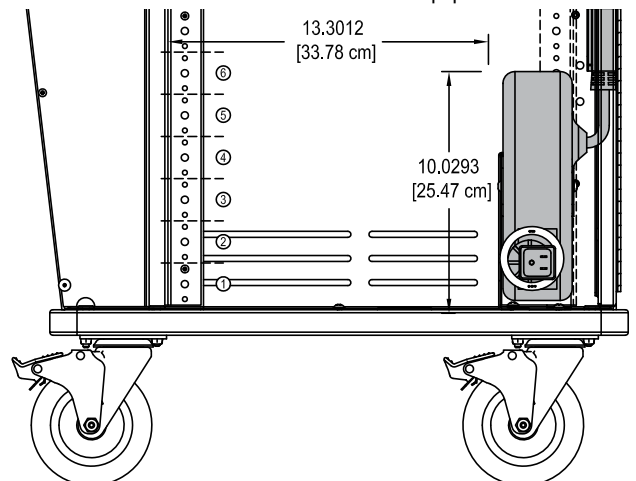


Horizontal right (requires 3RU)  
Droite horizontale (nécessite 3RU)  
Derecho Horizontal (requiere 3RU)

Maximum Equipment Depth  
Profondeur maximale de l'équipement  
Profundidad máxima equipos



Maximum Equipment Depth  
Profondeur maximale de l'équipement  
Profundidad máxima equipos



# Warranty

## WE WILL MAKE IT RIGHT FOR YOU!

Spectrum is committed to provide complete customer satisfaction. Each of our products is manufactured from the best materials available and each product is stringently monitored throughout the production process through our P.A.C.E. program (Product Assurance to meet Customer Expectations).

We expressly warrant that Spectrum products will be of good quality and workmanship and free from defect for the period set out in the warranty table below from the date of delivery. This warranty shall not apply to defects or damage resulting from misuse, abuse, neglect, improper care, modification or repair not authorized by Spectrum, or any other cause outside the control of Spectrum. Spectrum will, at its sole option, either repair or replace the defective product.

This warranty is exclusive; no other warranty, written or oral, is expressed or implied. This warranty is given by Spectrum to Buyer and to no other person or legal entity. No Spectrum dealer, distributor, agent or employee is authorized to make any modification or addition to this warranty.

**NOTWITHSTANDING ANYTHING TO THE CONTRARY, SPECTRUM WILL NOT UNDER ANY CIRCUMSTANCES BE LIABLE FOR INDIRECT OR LIQUIDATED DAMAGES, INCLUDING CONSEQUENTIAL, INCIDENTAL AND SPECIAL DAMAGES. IN NO EVENT SHALL SPECTRUM'S LIABILITY, WHETHER UNDER CONTRACT OR WARRANTY, IN TORT OR OTHERWISE, EXCEED THE PURCHASE PRICE RECEIVED BY SPECTRUM FOR THE PRODUCT AT ISSUE AND "RECALL ACTION" EXPENSES. SPECTRUM SHALL NOT BE SUBJECT TO ANY OTHER OBLIGATIONS OR LIABILITIES, WHETHER ARISING OUT OF BREACH OF CONTRACT, WARRANTY, TORT (INCLUDING NEGLIGENCE AND STRICT LIABILITY) OR OTHER THEORIES OF LAW, WITH RESPECT TO PRODUCTS SOLD OR SERVICES RENDERED BY SPECTRUM, OR ANY UNDERTAKINGS, ACTS OR OMISSIONS RELATING THERETO.**

Our Customer Service Department is ready to provide immediate attention to any questions, comments or concerns. They are available to answer your calls Monday through Friday from 7 am to 5 pm CST. In addition your product comments or concerns are welcome via e-mail at: [spectrum@spectrumfurniture.com](mailto:spectrum@spectrumfurniture.com).

Warranty Table

effective 1/1/2015

Item	Warranty Period
Adjustable Crank / Electric Desk Legs	• 1 Year
Flat Panel Desk Gas Cylinders	
Chairs <ul style="list-style-type: none"> <li>• Adjustable Height Chair Parts – including frames, gas cylinders, wood and plastic parts, control handles, casters</li> <li>• Adjustable Height Chair Upholstery</li> <li>• In-Stock Upholstery</li> <li>• Graded-In Fabrics and Customer Owned Material</li> </ul>	<ul style="list-style-type: none"> <li>• 7 Years</li> <li>• 2 Years</li> <li>• 2 Years</li> <li>• No Warranty</li> </ul>
Height Adjustable Columns and Lifts	• 1 Year
General Use Casters	
Electrical (including timers and LINAK actuators)	• 2 Years
Keyboard / Mouse Trays	• 1 Year
Flat Panel Monitor Arms <ul style="list-style-type: none"> <li>• Flat Panel Monitor Arm – General Parts</li> <li>• Flat Panel Monitor Arm – Gas Cylinders</li> </ul>	<ul style="list-style-type: none"> <li>• 5 Years</li> <li>• 2 Years</li> </ul>
Desks and Lecterns <ul style="list-style-type: none"> <li>• Computer Desk Chassis</li> <li>• Cart Chassis</li> <li>• Lectern Chassis</li> </ul>	• 10 Years



# Déclaration de garantie

## UN MEUBLE À VOTRE MESURE!

Spectrum s'engage à vous donner entière satisfaction. Les meilleurs matériaux sur le marché entrent dans la fabrication de tous nos produits. Par surcroît, chaque produit fait l'objet d'un suivi strict, tout au long du processus de production (programme P.A.C.E. d'assurance produit, qui vise à répondre aux attentes du client).

Les meubles Spectrum se distinguent par la qualité de l'exécution. Ils sont couverts par une garantie expresse contre tout défaut de matériau et de fabrication pendant la période indiquée dans le tableau de garantie ci-dessous, à compter de la date de livraison. Cette garantie ne couvre pas les défauts ou dommages causés par un mauvais usage, une utilisation abusive, une négligence, un mauvais entretien, une modification ou une réparation non autorisées par Spectrum, ou par toute autre cause indépendante de la volonté de Spectrum. Spectrum réparera ou remplacera, à sa seule discrétion, le produit défectueux.

La présente garantie est exclusive; aucune autre garantie, écrite ou orale, n'est exprimée ou implicite. Cette garantie est donnée par Spectrum à l'acheteur seulement; aucune autre personne ou entité légale ne doit avoir ce droit. Aucun concessionnaire, distributeur, représentant ou employé de Spectrum n'est autorisé à faire une modification ou un ajout à cette garantie.

**NONOBTANT TOUTE DISPOSITION CONTRAIRE, SPECTRUM NE SAURA EN AUCUN CAS ÊTRE TENUE RESPONSABLE DE DOMMAGES INDIRECTS OU DE DOMMAGES-INTÉRÊTS FIXÉS À L'AVANCE, Y COMPRIS LES DOMMAGES ACCESSOIRES, CONSÉCUTIFS ET SPÉCIAUX. EN AUCUN CAS LA RESPONSABILITÉ DE SPECTRUM, QU'ELLE SOIT CIVILE OU AUTREMENT, NE POURRA DÉPASSER LE PRIX D'ACHAT REÇU PAR SPECTRUM POUR LE PRODUIT EN QUESTION ET LES DÉPENSES ENGAGÉES POUR UN RAPPEL. SPECTRUM NE PEUT ÊTRE ASSUJETTIE À TOUTE AUTRE OBLIGATION OU RESPONSABILITÉ QUELCONQUE, EN RAISON D'UNE RUPTURE DE CONTRAT, D'UNE GARANTIE, D'UNE RESPONSABILITÉ CIVILE (Y COMPRIS LA NÉGLIGENCE ET LA RESPONSABILITÉ STRICTE) OU AUTRES THÉORIES JURIDIQUES EN CE QUI CONCERNE LES PRODUITS VENDUS OU LES SERVICES FOURNIS PAR SPECTRUM, OU AUTRES ENGAGEMENTS, ACTIONS OU OMISSIONS À CET ÉGARD.**

Notre service à la clientèle se tient à votre disposition pour vous donner une aide immédiate si vous avez des questions, des commentaires ou des difficultés. Ils répondront à vos appels du lundi au vendredi, de 7:00 à 17:00, heure normale du Centre. Vous pouvez également nous communiquer par courriel vos commentaires et questions sur les produits à l'adresse : [spectrum@spectrumfurniture.com](mailto:spectrum@spectrumfurniture.com).

Tableau de garantie: efficace 1/1/2015

Article	Période de garantie
Pupitre réglable en hauteur, électrique ou mécanique (à levier)	• 1 an
Bouteilles de gaz du pupitre de l'écran plat	
Chaises <ul style="list-style-type: none"> <li>• Pièces de chaise réglables en hauteur – y compris les cadres, les bouteilles de gaz, les pièces en bois et en plastique, les roulettes</li> <li>• Rembourrage des chaises réglables en hauteur</li> <li>• Rembourrage en stock</li> <li>• Tissus de catégorie et du client</li> </ul>	<ul style="list-style-type: none"> <li>• 7 ans</li> <li>• 2 ans</li> <li>• 2 ans</li> <li>• Non garantis</li> </ul>
Montants à hauteur réglable et élévateurs	• 1 an
Roulettes d'usage général	
Composants électriques (avec notamment des minuteries et des actionneurs LINAK)	• 2 ans
Tablettes de clavier/souris	• 1 an
Bras d'écran plats <ul style="list-style-type: none"> <li>• Bras d'écran plat - Pièces générales</li> <li>• Bras d'écran plat - Bouteilles de gaz</li> </ul>	<ul style="list-style-type: none"> <li>• 5 ans</li> <li>• 2 ans</li> </ul>
Bureaux et lutrins <ul style="list-style-type: none"> <li>• Châssis du pupitre d'ordinateur</li> <li>• Châssis de la classe mobile</li> <li>• Châssis du lutrin</li> </ul>	• 10 ans





# Certificado de garantía

## CUMPLIMOS LO PROMETIDO

Spectrum está comprometida a ofrecer total satisfacción al cliente. Cada uno de nuestros productos está hecho de los mejores materiales disponibles y a través de nuestro programa P.A.C.E (control de producción para satisfacer las expectativas del cliente) se supervisa de forma rigurosa cada producto dentro del proceso de fabricación.

De forma expresa garantizamos que los productos Spectrum serán de buena calidad e inmejorable mano de obra, además de que estarán libres de defectos durante el periodo que se indica en la tabla de garantía a continuación, a partir de la fecha de entrega. Esta garantía no aplicará a defectos o daños que resulten del mal uso, abuso, negligencia, mal cuidado, modificaciones o reparaciones no autorizadas por Spectrum o a ninguna otra causa fuera del control de Spectrum. Spectrum, a su entera discreción, reparará o en su defecto reemplazará el producto defectuoso.

Esta garantía es exclusiva y no expresa o implica a ninguna otra garantía ni por escrito o de forma verbal. Spectrum otorga esta garantía al comprador y a ninguna otra persona o personalidad jurídica. Ningún concesionario, distribuidor, agente o empleado de Spectrum está autorizado a modificar o a hacerle adiciones a este garantía.

NO OBSTANTE CUALQUIER DISPOSICIÓN CONTRARIA, SPECTRUM, BAJO NINGUNA CIRCUNSTANCIA SERÁ RESPONSABLE DE DAÑOS INDIRECTOS O LIQUIDADOS, INCLUSO DAÑOS CONSECUENCIALES, INCIDENTALS Y ESPECIALES. EN NINGÚN CASO, LA RESPONSABILIDAD DE SPECTRUM YA SEA BAJO CONTRATO O GARANTÍA, RESPONSABILIDAD OBJETIVA O DE OTRA FORMA, EXCEDERÁ EL PRECIO DE COMPRA RECIBIDO POR SPECTRUM DEL PRODUCTO EN CUESTIÓN Y LOS GASTOS DE "LLAMADA A REVISIÓN". SPECTRUM NO ESTARÁ SUJETA A NINGUNA OTRA OBLIGACIÓN O RESPONSABILIDAD, DERIVADA YA SEA POR INCUMPLIMIENTO DE CONTRATO, GARANTÍA, RESPONSABILIDAD OBJETIVA (INCLUSO NEGLIGENCIA Y RESPONSABILIDAD INDIRECTA) Y DEMÁS TEORÍAS LEGALES EN RELACIÓN CON LOS PRODUCTOS VENDIDOS O LOS SERVICIOS PRESTADOS POR PARTE DE SPECTRUM, O CUALQUIER OBLIGACIÓN, ACTO U OMISIÓN CORRESPONDIENTE.

Nuestro Departamento de Servicio al Cliente está a sus órdenes para brindarle una respuesta inmediata a cualquier duda, comentario o inquietud que tenga. El Servicio al Cliente contestará sus llamadas de lunes a viernes de las 7 a. m. a las 5 p. m., tiempo del centro. Además, los comentarios o inquietudes que tenga sobre algún producto nos los puede enviar por correo electrónico a: [spectrum@spectrumfurniture.com](mailto:spectrum@spectrumfurniture.com).

Tabla de garantía:

eficaz 1/1/2015

Artículo	Periodo de garantía
Manivela ajustable/patas de escritorio eléctricas	• 1 año
Cilindros de gas para escritorio de panel plano	
Sillas	<ul style="list-style-type: none"> <li>• 7 años</li> <li>• 2 años</li> <li>• 2 años</li> <li>• Sin garantía</li> </ul>
<ul style="list-style-type: none"> <li>• Partes para sillas altas ajustables (incluso, marcos, cilindros de gas, partes de madera y plástico, así como barras agarraderas de control, rueditas)</li> <li>• Tapicería de sillas altas ajustables</li> <li>• Tapicería en existencia</li> <li>• Telas clasificadas y material perteneciente al cliente</li> </ul>	
Columnas y elevadores de altura ajustable	
Rueditas de uso general	
Sistemas eléctricos (incluyendo temporizadores y actuadores LINAK)	• 2 años
Charolas para teclado o mouse	• 1 año
Brazo de monitor de panel plano	<ul style="list-style-type: none"> <li>• 5 años</li> <li>• 2 años</li> </ul>
<ul style="list-style-type: none"> <li>• Brazo de monitor de panel plano: partes en general</li> <li>• Brazo de monitor de panel plano: cilindros de gas</li> </ul>	
Escritorios y atriles	• 10 años
<ul style="list-style-type: none"> <li>• Chasis de escritorio para computadora</li> <li>• Chasis de carro</li> <li>• Chasis de atril</li> </ul>	

