



**TD52 Indicator
Ethernet Option
Instruction Manual**

**Interfaz de Ethernet
Manual de instrucciones**

**Interface Ethernet
Manuel d'instructions**

**Ethernet-Schnittstelle
Bedienungsanleitung**

**Interfaccia Ethernet
Manuale di istruzioni**

**以太网选件
使用说明书**

**이더넷 인터페이스
사용 설명서**

**ディフェンダー 5000
イーサネット インターフェイス
取扱説明書**

**Дополнительный интерфейс
Ethernet для весового терминала TD52
Руководство по эксплуатации**

INTRODUCTION

This Ethernet interface kit is for use with the Defender[®] 5000 TD52 indicators.

KIT CONTENTS



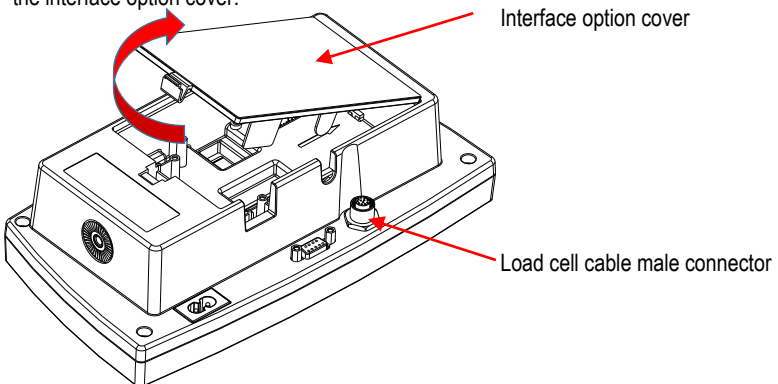
- Cable
- Screws(3)
- Ethernet Cable
- Ethernet PC board

INTERFACE INSTALLATION

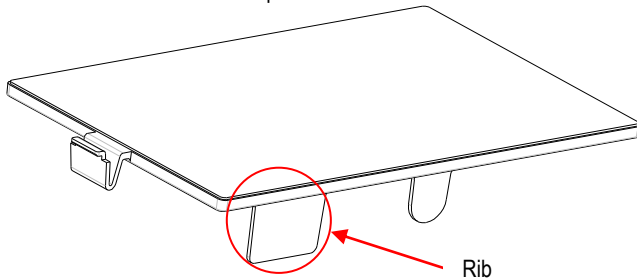
Install the Ethernet Interface on the underside of the indicator as shown.

For TD52P:

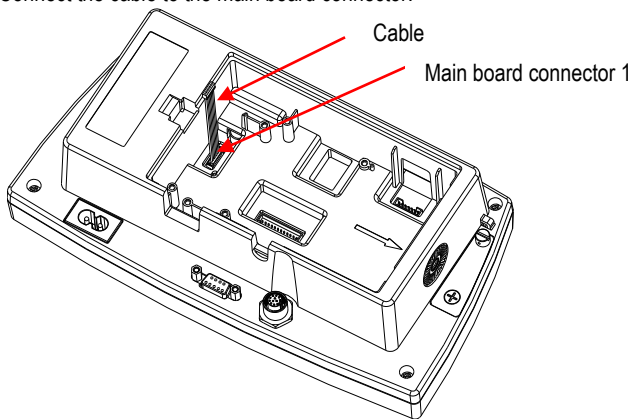
1. Separate the indicator from the base by loosening load cell cable male connector. Remove the interface option cover.



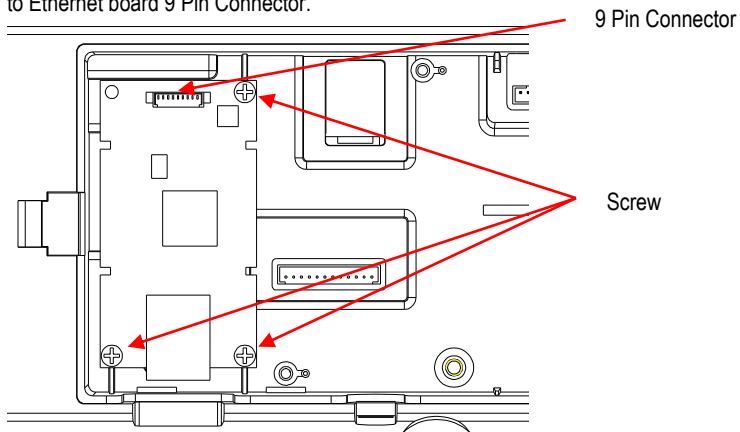
2. Break off the rib of the interface option cover as shown.



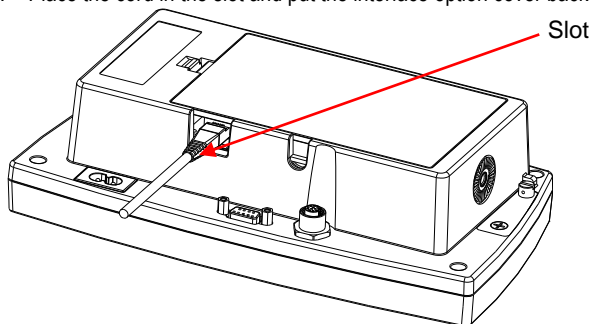
3. Connect the cable to the main board connector.



4. Install the Ethernet board. Secure it with the 3 screws. Connect the cable to Ethernet board 9 Pin Connector.

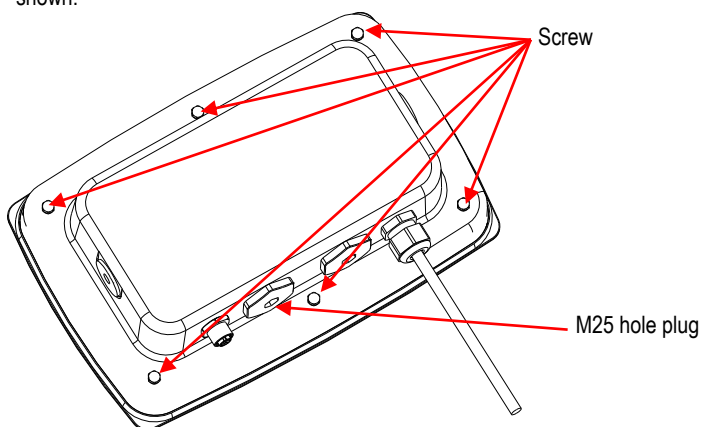


5. Place the cord in the slot and put the interface option cover back on.

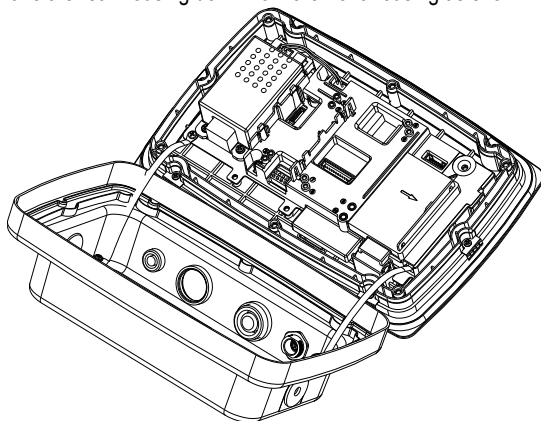


For TD52XW:

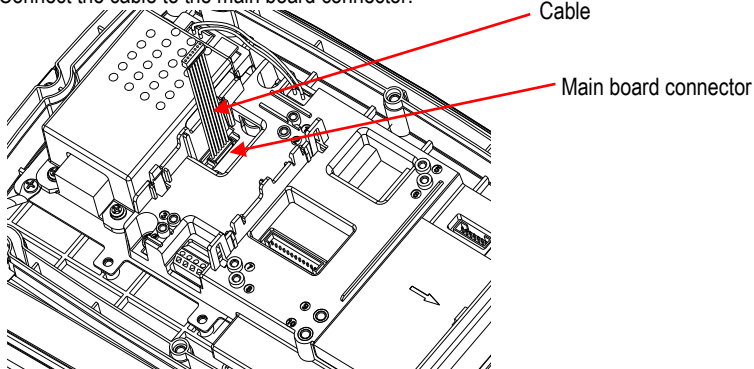
1. Remove the 6 sealing screws to open the rear housing. Remove the M25 hole plug as shown.



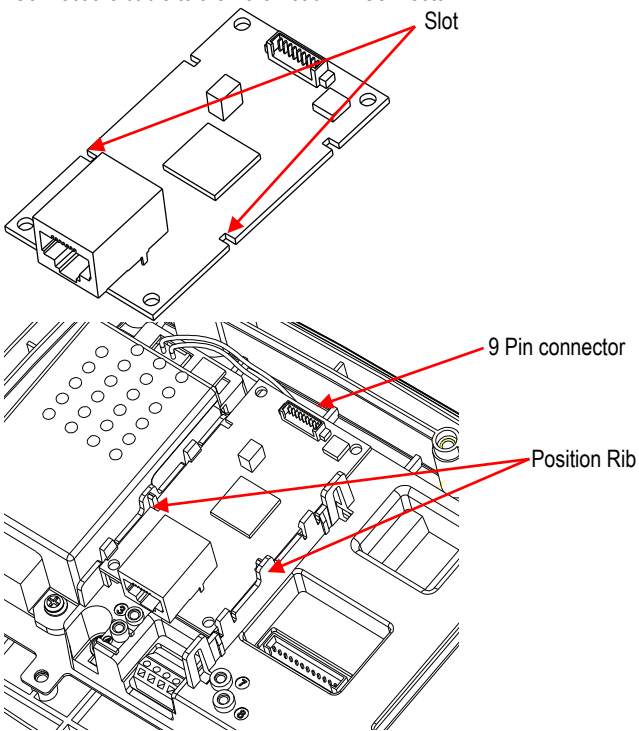
2. Take the rear housing down from the front housing as shown.



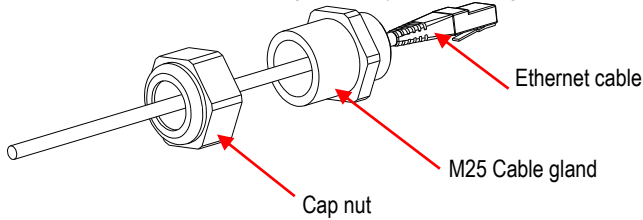
3. Connect the cable to the main board connector.



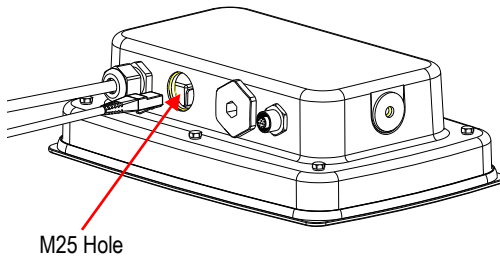
4. Install the Ethernet board. Fix the Ethernet board by 4 plastic clips and 2 position ribs. (Note: the slots of the accessory board align with the 2 position ribs as shown.) Connect the cable to the Ethernet 9 Pin Connector.



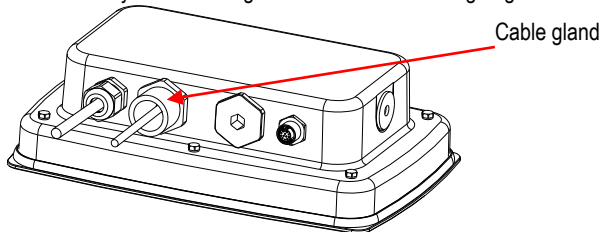
- Disassemble the cable gland by loosening the cap nut and removing the rubber seal. Pass the Ethernet cable through the cap nut; then spread the rubber seal and place it over the cable. Now pass the cable through the body of the cable gland.



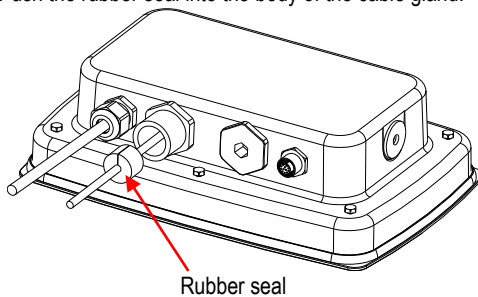
- Put the rear housing back on the front housing. Install the 6 sealing screws (Torque is $1.8N \cdot m \pm 0.5$). Insert the Ethernet cable through the housing and connect it to the Ethernet board.



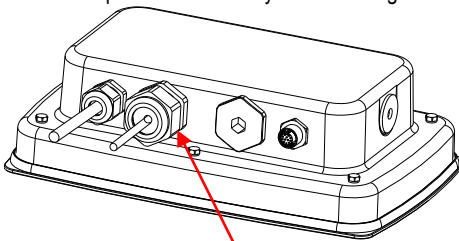
- Install the body of the cable gland into the rear housing. Tighten the cable gland.



- Push the rubber seal into the body of the cable gland.



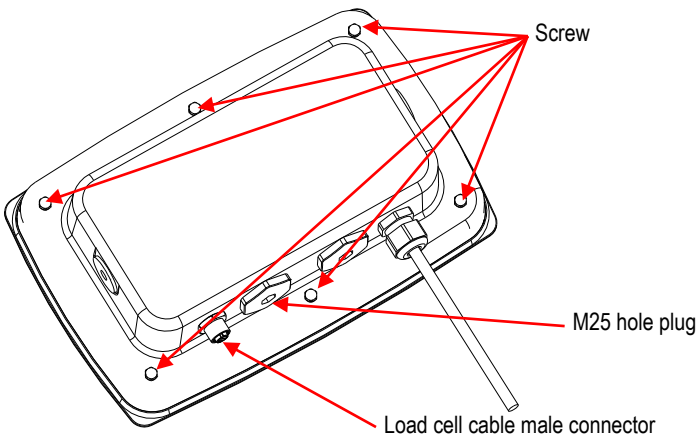
9. Install the cap nut onto the body of the cable gland. Tighten the cap nut.



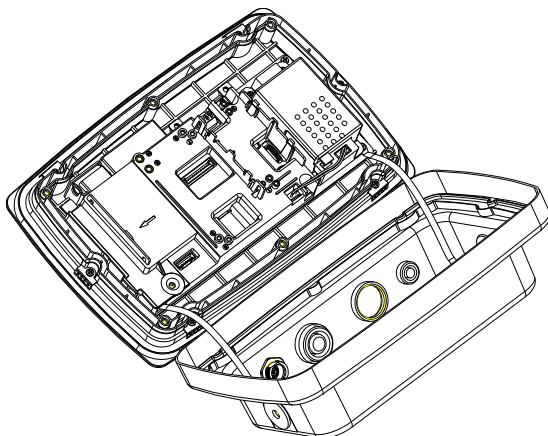
Cap nut of M25 gland

For TD52XW with reversed rear cover:

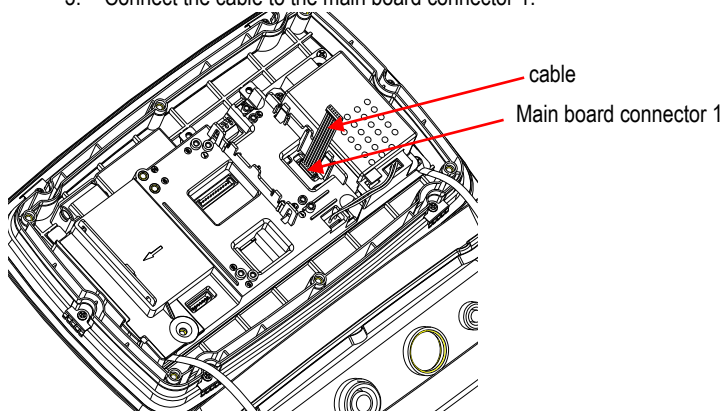
1. Remove the 6 sealing screws to open the rear housing. Remove the M25 hole plug as shown.



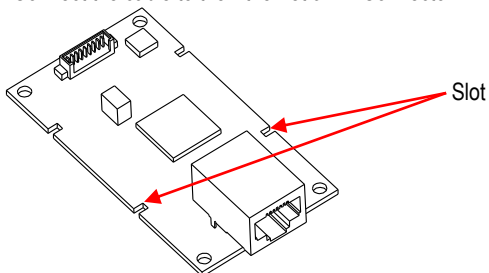
2. Take the rear housing down from the front housing as shown.

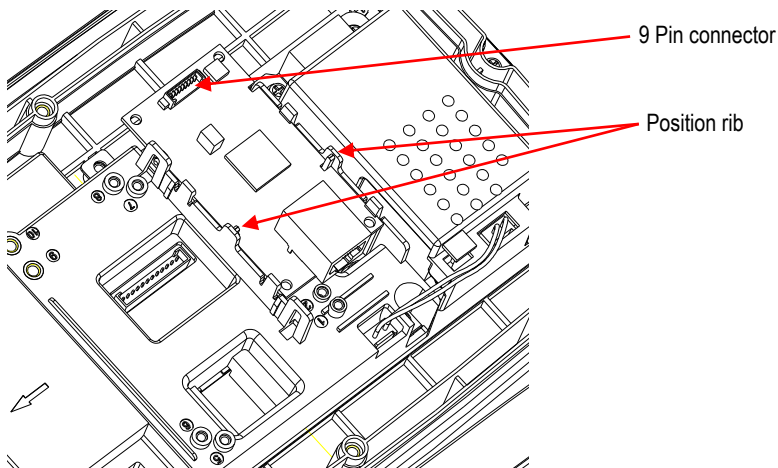


3. Connect the cable to the main board connector 1.

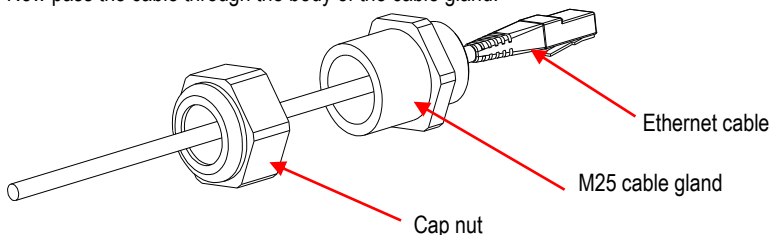


4. Install the Ethernet board. Fix the Ethernet board by 4 plastic clips and 2 position ribs. (Note: the slots of accessory board match with the 2 position ribs as shown) Connect the cable to the Ethernet 9 Pin Connector.

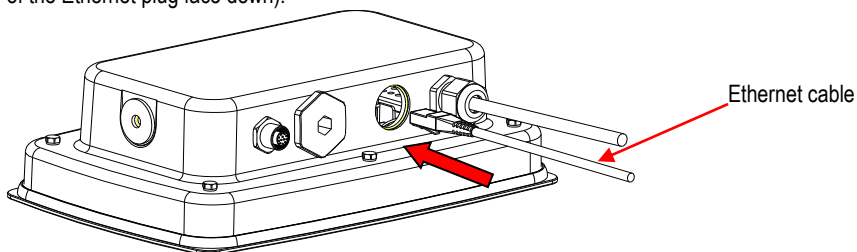




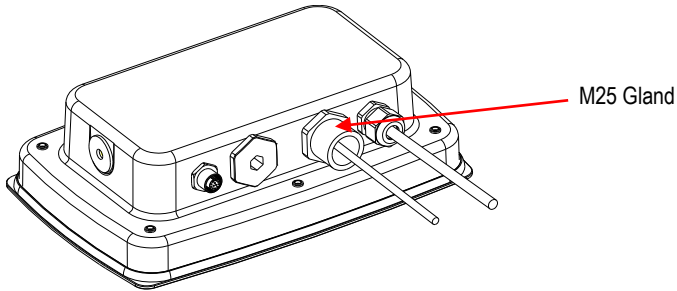
5. Disassemble the cable gland by loosening the cap nut and removing the rubber seal. Pass the Ethernet cable through the cap nut; then spread the rubber seal and place it over the cable. Now pass the cable through the body of the cable gland.



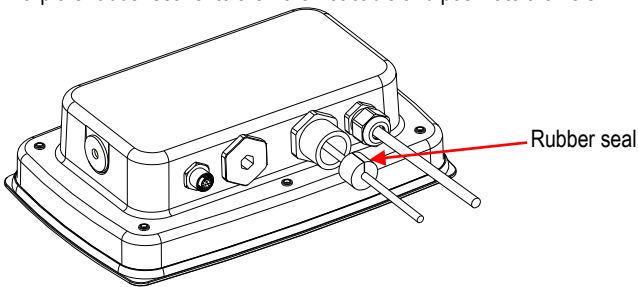
6. Put the rear housing back on the front housing. Re-install the 6 screws (Torque is $1.8N \cdot m \pm 0.5$). Insert the Ethernet cable through M25 hole. (Note: the direction which is the hook of the Ethernet plug face down).



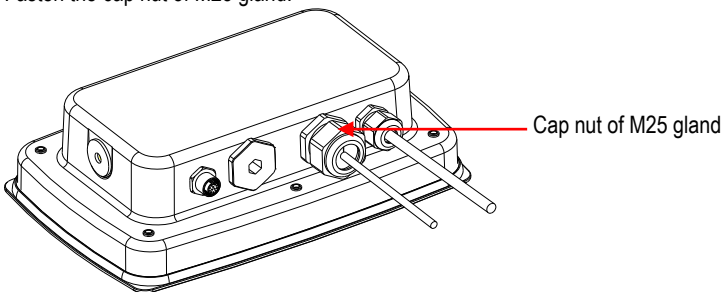
7. Fasten the M25 gland to the rear housing.



8. Warp the rubber seal onto the Ethernet cable and push it to the hole.



9. Fasten the cap nut of M25 gland.

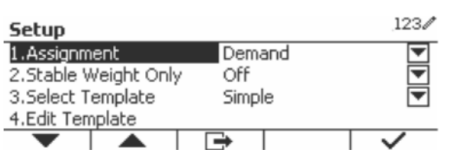


SETUP

Upon installation, the indicator will recognize the Ethernet Interface Kit and add relevant items to the menu. Configure the indicator to the desired RS232 and printing parameters (refer to the indicator User Manual for assistance in using the menus).

Communication		123/
1. RS232	Configuration	
2. Ethernet	Setup	

Configuration		123/
1. Host Name	0R1ETH	
2. MAC Address	00:7E:00:00:00:00	
3. Port	9761	
4. Version	1.01	



Ethernet Connection

If DHCP is set to ON, the IP Address will be automatically assigned by the IP share or router. If the DHCP is set to OFF, the user can setup the IP Address, Subnet mask, Gateway, Preferred DNS and Alternate DNS. The Interface has a preset IP Address. The Port Number is always **9761** and cannot be changed.

Note: After the setup of IP Address, Gateway, Preferred DNS and Alternate DNS, please reboot the indicator to enable the setting.

OPERATION

Output

With the interface installed the indicator will operate in one of the following two ways:

- Auto Print = off, Stable = on or off
Pressing PRINT will send the display data.
If Stable is set to On, the indicator will wait for a stable reading before sending the stable data.
- Auto Print = not off, Stable = on or off
The indicator will automatically send data based on the settings in the Menu.
If Stable is set to On, only stable values will be sent.

Data sent from the Interface is in standard ASCII format terminated with a [CRLF] (carriage return-line feed). For the output format please refer to the indicator's instruction manual.

Input

The indicator will respond to various commands sent via the interface adapter. Terminate the following commands with [CRLF].

Commands

For the full list of commands, please refer to the indicator's instruction manual.

CONFIGURATION

The TD52 indicator connects an Ethernet option board through the RS232 interface. The baud rate will be 19200. If the option board is not connected, the submenu will not display.

Communication		Options (bold is default, Red is read only)	
Ethernet	Configuration	Host Name	OHETHER
		MAC Address	00-11-22-33-44-55
		Port	9761
		Version	1.01
		DHCP	Off, On
		IP Address	169.254.1.1

Communication		Options (bold is default, Red is read only)		
		Subnet Mask	255.255.255.0	
		Gateway	169.254.1.1	
		Primary DNS	169.254.0.1	
		Secondary DNS	169.254.0.1	
		Alt Print CMD	'a' ~ 'z', 'A' ~ 'Z', P	
		Alt Tare CMD	'a' ~ 'z', 'A' ~ 'Z', T	
		Alt Zero CMD	'a' ~ 'z', 'A' ~ 'Z', Z	
		Reset	No/Yes	
	Print Setup	Assignment	Demand	
			Stable Only	Off, No
			Auto On Stable	
			Mode	Load, Load and Zero
			Auto On Accept	
			Interval	
Time			1~50000	
MT-Continuous				
OH-Continuous				
SICS				
Select Template	Simple , Custom 1, Custom 2, Custom 3, Custom 4, Custom 5			
Edit Template	Field 1~ Field 100			
Edit String	String 1~ String 10			
Reset	No/Yes			

Host Name

The **Host Name** is the name of the Ethernet option board in the network. It is "OHETHER" by default.

MAC Address

The **Medium Access Control (MAC)** Address of the **Ethernet** option board is not editable.

Port

The Ethernet option board has a TCP server, with the port of 9761 (unmodifiable).

DHCP

If the DHCP is set Off, the user must set IP Address, Subnet Mask, Gateway, Primary DNS and Secondary DNS manually.

If the DHCP Client is set On and there is **DHCP server** in the network, IP Address, Subnet Mask, Gateway, Primary DNS and Secondary DNS fields will be read-only and assigned automatically by the network. If there is no **DHCP server** in the network, the DHCP Server of the Ethernet option board will be the **DHCP server** of the network.

IP Address

IP is 192.168.0.1 by default.

Subnet Mask

Subnet mask is 255.255.255.0 by default.

Gateway

Gateway is 169.254.1.1 by default.

Primary DNS & Secondary DNS

DNS value is not needed when the system connects to a LAN. And the DNS value is assigned by the ISP when connecting to the internet.


Alternative Command

The alternative command of Print, Tare, Zero can be set to 'a' ~ 'z' or 'A' ~ 'Z'.

NOTE:

- The submenu will display after the installation of Ethernet option board.
- The configurations of other submenus are the same as in section 3.9.1.

COMPLIANCE

Mark	Standard
	This product complies with the applicable harmonized standards of EU Directives 2011/65/EU (RoHS) and 2014/30/EU (EMC). The EU Declaration of Conformity is available online at www.ohaus.com/ce .

FCC Note

This equipment has been tested and found to comply with the limits for a Class A digital device, pursuant to Part 15 of the FCC Rules. These limits are designed to provide reasonable protection against harmful interference when the equipment is operated in a commercial environment. This equipment generates, uses, and can radiate radio frequency energy and, if not installed and used in accordance with the instruction manual, may cause harmful interference to radio communications. Operation of this equipment in a residential area is likely to cause harmful interference in which case the user will be required to correct the interference at his own expense.

Industry Canada Note

This Class A digital apparatus complies with Canadian ICES-003

Disposal



In conformance with the European Directive 2012/19/EU on Waste Electrical and Electronic Equipment (WEEE) this device may not be disposed of in domestic waste. This also applies to countries outside the EU, per their specific requirements.

Please dispose of this product in accordance with local regulations at the collecting point specified for electrical and electronic equipment. If you have any questions, please contact the responsible authority or the distributor from which you purchased this device.

Should this device be passed on to other parties (for private or professional use), the content of this regulation must also be related.

For disposal instructions in Europe, refer to www.ohaus.com/weee.

Thank you for your contribution to environmental protection.

INTRODUCCIÓN

Este kit de interfaz de Ethernet se utiliza con los Indicadores Defender® 5000 TD52 y las básculas D52.

CONTENIDO DEL KIT



Cable
Tornillos (3)

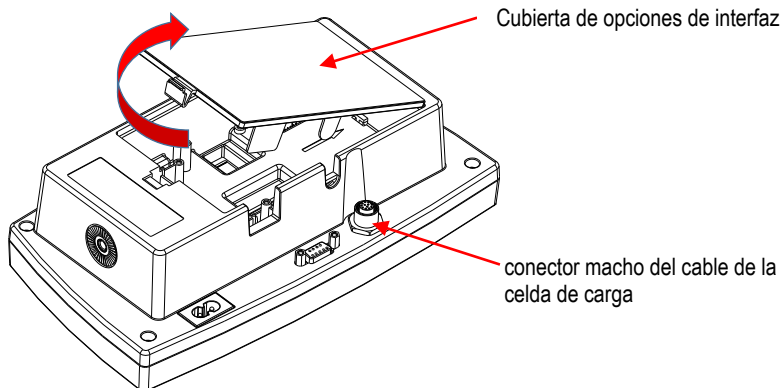
Cable Ethernet
Placa Ethernet de PC

INSTALACIÓN DE LA INTERFAZ

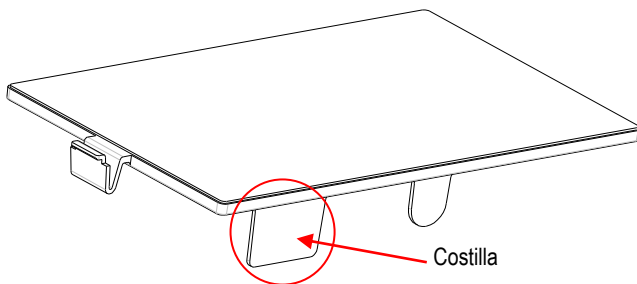
Instalar la interfaz Ethernet en la parte inferior del indicador como se muestra.

Para TD52P:

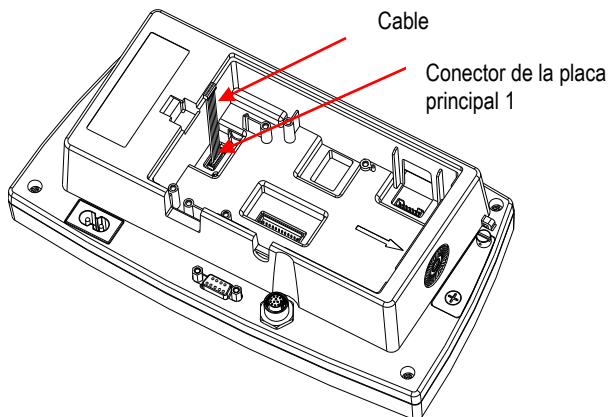
1. Separe el indicador de la base aflojando el conector del cable macho para la celda de carga. Retire la cubierta de la interfaz.



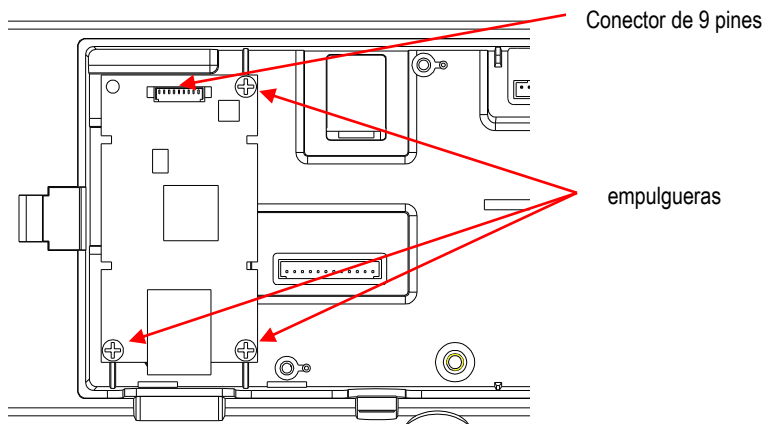
2. Cortar la lengüeta de la cubierta de la interfaz, como se muestra.



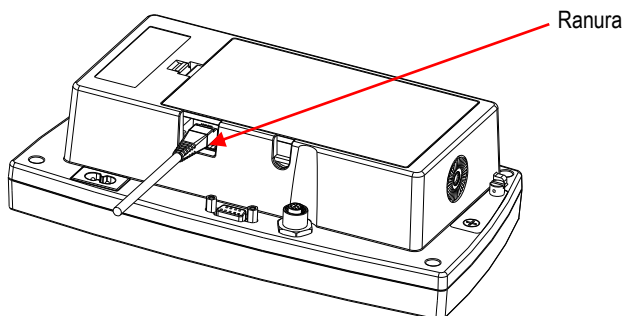
3. Conectar el cable al conector de la placa principal.



4. Instalar la placa Ethernet. Fijarla por mediación de los 3 tornillos. Conectar el cable al conector de 9 pines de la placa Ethernet.

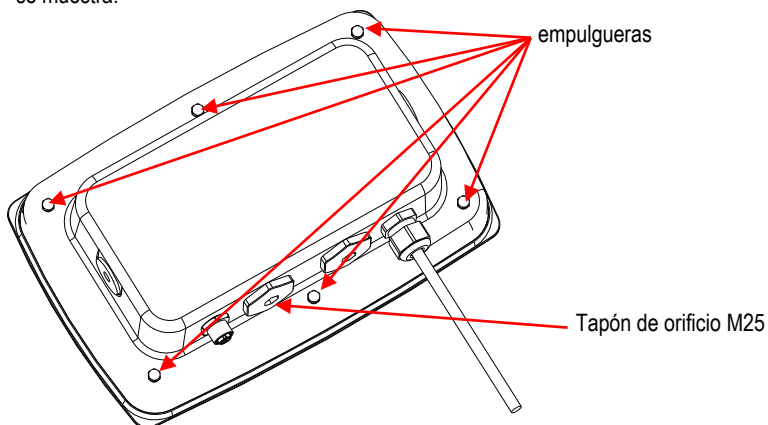


- Colocar el cable en la ranura y, a continuación, volver a colocar la cubierta de la interfaz.

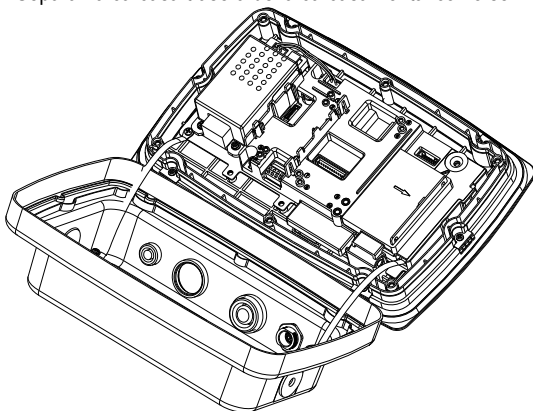


Para TD52XW:

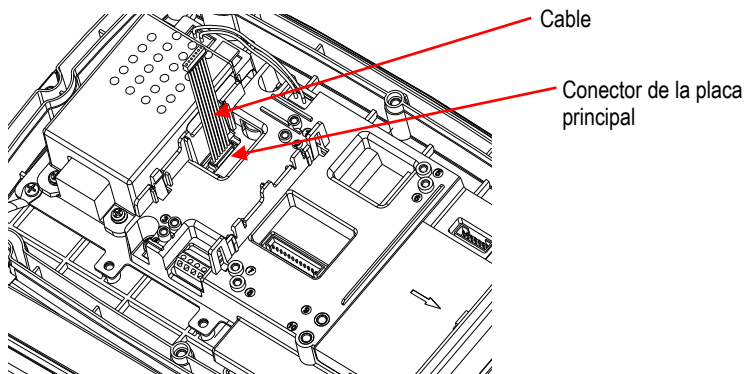
- Quitar los 6 tornillos de sellado para abrir la carcasa trasera. Retirar el tapón M25, como se muestra.



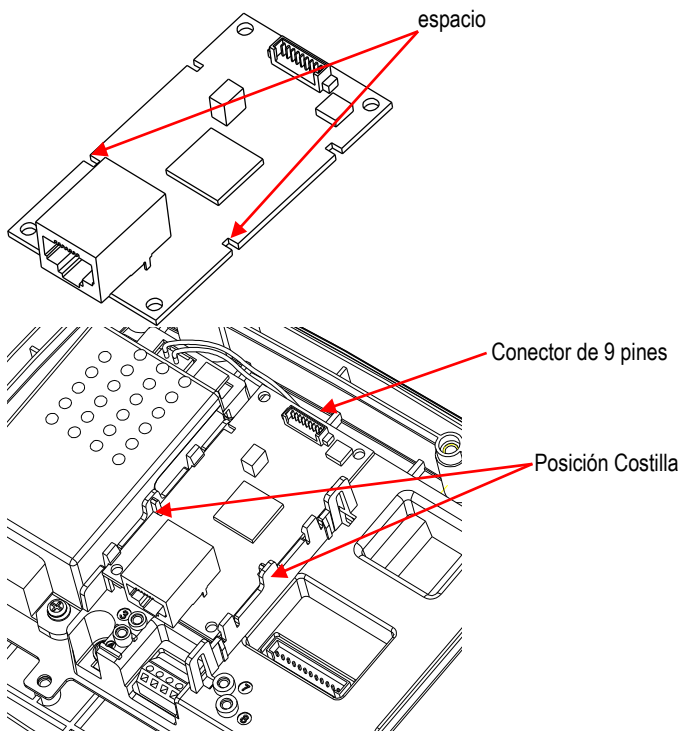
- Separar la carcasa trasera de la carcasa frontal como se muestra.



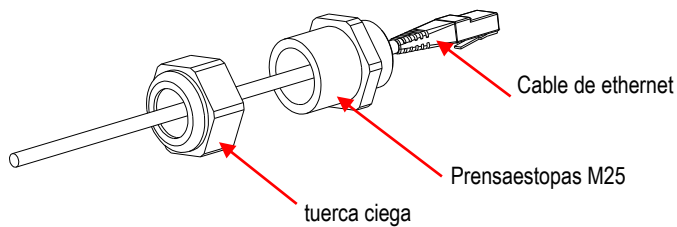
3. Conectar el cable al conector de la placa principal.



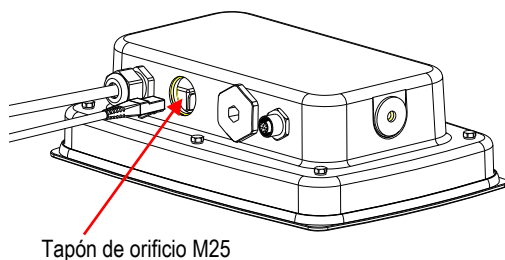
4. Instalar la placa Ethernet. Fijar la placa Ethernet mediante los 4 clips de plástico y las 2 lengüetas de posición.
(Nota: las ranuras de la placa de accesorios se alinean con las 2 lengüetas de posición, como se muestra).
Conectar el cable al conector Ethernet de 9 pines.



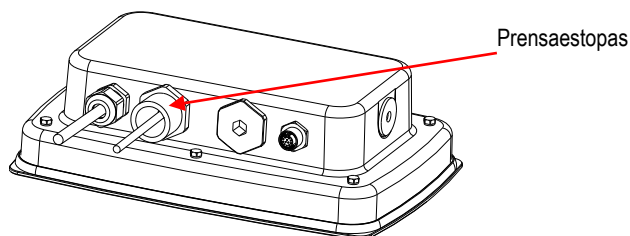
- Desmontar el prensaestopas aflojando la tuerca ciega y retirando la junta de goma. Pasar el cable Ethernet a través de la tuerca ciega, después extender la junta de goma y colocarla sobre el cable. A continuación, pasar el cable a través del prensaestopas.



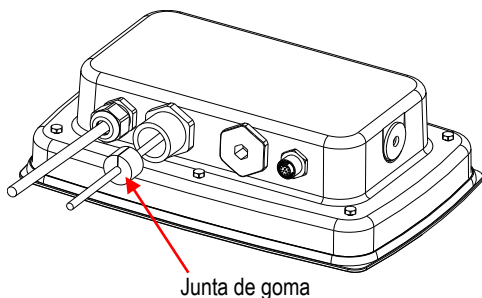
- Colocar nuevamente la carcasa trasera en la carcasa frontal. Instalar los 6 tornillos de sellado (El par es de $1.8N \cdot m \pm 0.5$). Insertar el cable Ethernet a través de la carcasa y conectarlo a la placa Ethernet.



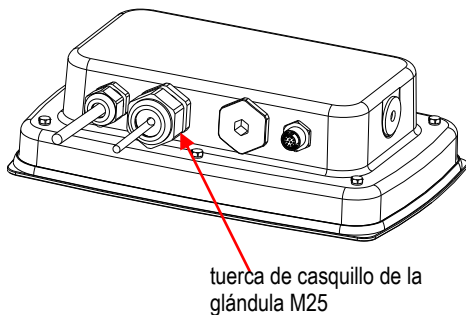
- Instalar el cuerpo del prensaestopas en la carcasa trasera. Ajustar el prensaestopas.



- Empujar la junta de goma en el prensaestopas.

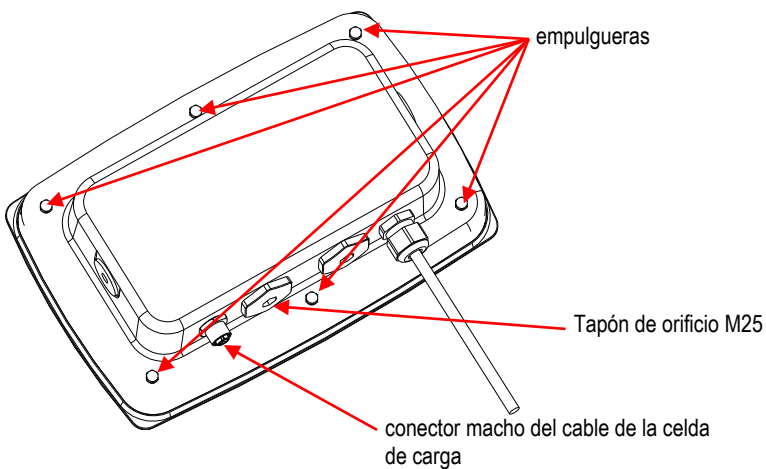


- A continuación, instalar la tuerca ciega del prensaestopas. Ajustar la tuerca ciega.

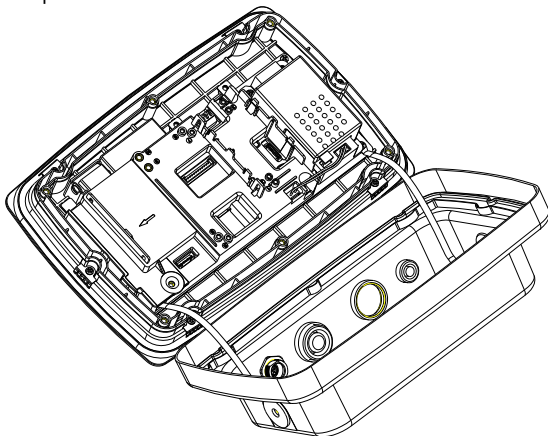


Para el TD52XW con cubierta trasera invertida:

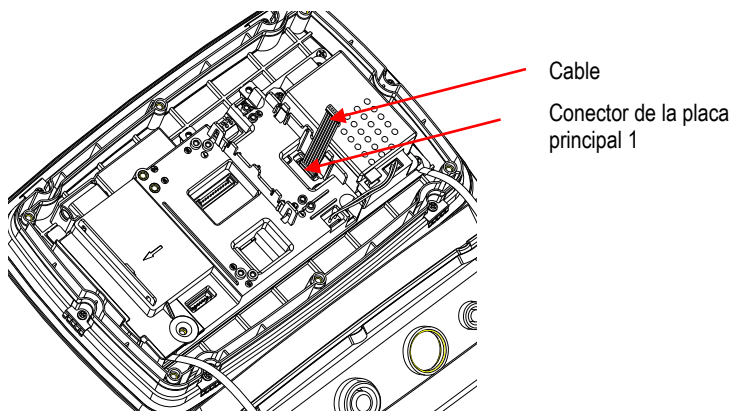
- Quitar los 6 tornillos de sellado para abrir la carcasa trasera. Retirar el tapón M25, como se muestra.



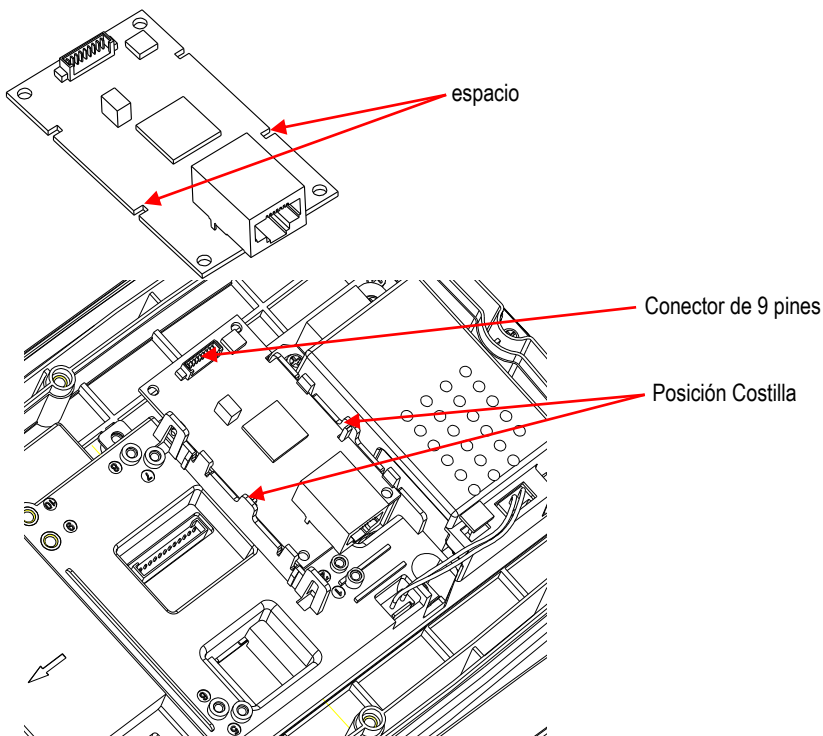
2. Separar la carcasa trasera de la carcasa frontal como se muestra.



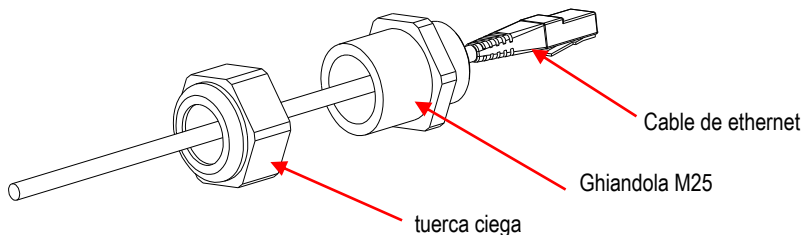
3. Conectar el cable al conector 1 de la placa principal.



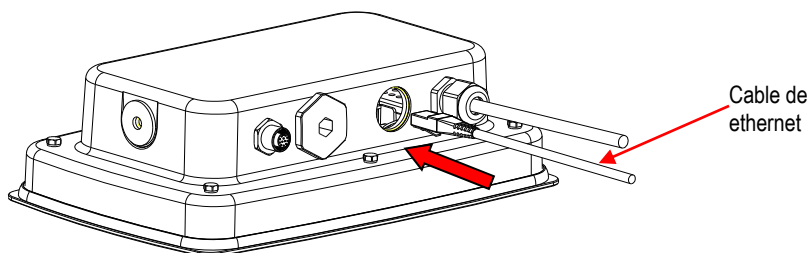
4. Instalar la placa Ethernet. Fijar la placa Ethernet mediante los 4 clips de plástico y las 2 lengüetas de posición. (Nota: las ranuras de la placa de accesorios coinciden con las 2 lengüetas de posición, como se muestra). Conectar el cable al conector Ethernet de 9 pines.



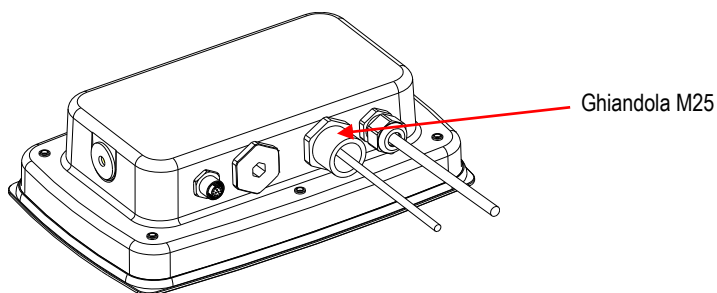
5. Desmontar el prensaestopas aflojando la tuerca ciega y retirando la junta de goma. Pasar el cable Ethernet a través de la tuerca ciega, después extender la junta de goma y colocarla sobre el cable. A continuación, pasar el cable a través del prensaestopas.



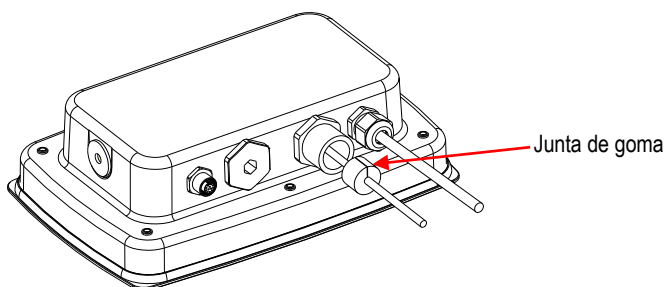
6. Colocar nuevamente la carcasa trasera en la carcasa frontal. Colocar los 6 tornillos. (El par es de $1.8N \cdot m \pm 0.5$). Introducir el cable Ethernet a través del orificio M25. (Nota: el gancho del conector Ethernet queda hacia abajo).



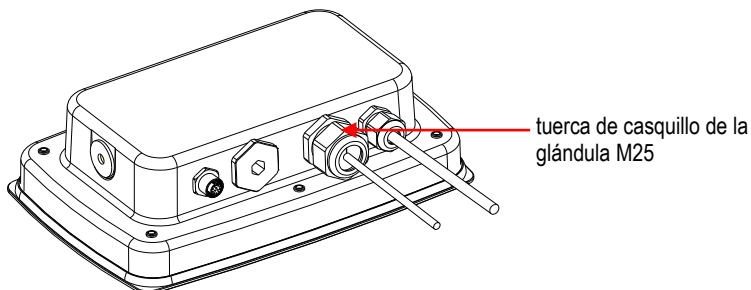
7. Fijar el prensaestopas M25 a la carcasa trasera.



8. Colocar la junta de goma en el cable Ethernet e introducirlo en el orificio.



- Fijar la tuerca ciega del prensaestopas M25.



CONFIGURACIÓN

Tras la instalación, el indicador reconocerá el kit de interfaz Ethernet, y añadirá los elementos correspondientes al menú. Configurar el indicador al RS232 deseado y los parámetros de impresión; consultar el Manual del usuario del indicador para más información sobre el uso de los menús.

Communication		123/
1.RS232	Configuration	
2.Ethernet	Setup	

Configuration		123/
1.Host Name	0RETH	
2.MAC Address	00:7E:00:00:00:00	
3.Port	9761	
4.Version	1.01	

Setup		123/
1.Assignment	Demand	
2.Stable Weight Only	Off	
3.Select Template	Simple	
4.Edit Template		

Conexión Ethernet

Si DHCP está activado, el IP share o router asignará automáticamente la dirección IP. Si DHCP está desactivado, el usuario puede configurar la dirección IP, máscara de subred, puerta de enlace, DNS preferido y DNS alternativo. La interfaz tiene una dirección IP predefinida. El número de puerto es **9761** y no se puede cambiar.

Nota: después de la configuración de la dirección IP, puerta de enlace, DNS preferido y DNS alternativo, reinicie el indicador para activar el ajuste.

OPERACIÓN

Salida

Con la interfaz instalada el indicador funcionará en una de las siguientes maneras:

- Impresión automática = desactivada, estable = activado o desactivado
Pulsar PRINT enviará los datos de pantalla.
Si «Estable» está activado, el indicador esperará a tener una lectura estable antes de enviar los datos estables.
- Impresión automática = no desactivada, estable = activado o desactivado
El indicador enviará automáticamente los datos en base a la configuración en el menú.
Si «Estable» está activado, solo se enviarán los valores estables.

Los datos enviados desde la interfaz están en formato ASCII estándar terminado con un [CRLF] «Carriage Return - Line Feed» (retorno de carro, cambio de línea). Para el formato de salida, consulte el manual de instrucciones del indicador.

Entrada

El indicador responderá a varios comandos enviados a través del adaptador de interfaz. Terminar los siguientes comandos con un [CRLF].

Comandos

Para obtener una lista completa de comandos, consulte el manual de instrucciones del indicador.

CONFIGURACIÓN

El indicador TD52 conecta a una placa Ethernet a través de la interfaz RS232. La velocidad en baudios será de 19200. Si la placa no está conectada, no se mostrará el submenú.

Comunicación		Opciones (valor predeterminado en negrita , rojo solo lectura)		
Ethernet	Configuración	Nombre de host	OHETHER	
		Dirección MAC	00-11-22-33-44-55	
		Puerto	9761	
		Versión	1,01	
		DHCP	Off, On	
		Dirección IP	169.254.1.1	
		Máscara de subred	255.255.255.0	
		Puerta de enlace	169.254.1.1	
		DNS principal	169.254.0.1	
		DNS secundario	169.254.0.1	
		Alt Pirnt CMD	'a' ~ 'z', 'A' ~ 'Z', P	
		Alt Tare CMD	'a' ~ 'z', 'A' ~ 'Z', T	
		Alt Zero CMD	'a' ~ 'z', 'A' ~ 'Z', Z	
		Restablecer	No/Yes	
	Configuración de impresión	Asignación	Demanda	
			<i>Solo estable</i>	Off, No
			«On» automático en estable	
			<i>Modo</i>	Carga, Carga y cero
			«On» automático en aceptar	
			Intervalo	
			<i>Hora</i>	1~50000
			MT-Continuo	
			OH-Continuo	
			SICS	
		Seleccionar plantilla	Sencilla , Personalizada 1, Personalizada 2, Personalizada 3, Personalizada 4, Personalizada 5	
		Editar plantilla	Campo 1 ~ campo 100	
Editar cadena	Cadena 1 ~ cadena 10			
Restablecer	No/Yes			

Nombre de host

El **Nombre de host** es el nombre de la placa Ethernet en la red. Es «OHETHER» por defecto.

Dirección MAC

La dirección **MAC (Medium Access Control)** de la placa **Ethernet** no es editable.

Puerto

La placa Ethernet tiene un servidor TCP con el puerto de 9761 (no modificable).

DHCP

Si DHCP está desactivado, el usuario debe configurar la dirección IP, máscara de subred, puerta de enlace, DNS preferido y DNS alternativo.

Si el cliente DHCP está activado y hay un **Servidor DHCP** en la red, los campos dirección IP, máscara de subred, puerta de enlace, DNS primario y DNS secundario serán de solo lectura y asignados automáticamente por la red. Si no hay un **Servidor DHCP** en la red, el servidor DHCP de la placa Ethernet será el **Servidor DHCP** de la red.

Dirección IP

La dirección IP es 192.168.0.1 por defecto.

Máscara de Subred

La máscara de subred es 255.255.255.0 por defecto.

Puerta de enlace

La puerta de enlace es 169.254.1.1 por defecto.

DNS primario y DNS secundario

El valor DNS no es necesario cuando el sistema conecta a una red LAN. Y el valor DNS se asigna por el ISP al conectar a internet.


Comando alternativo

El comando alternativo de impresión, tara, cero puede ajustarse a «a» ~ «z» o «A» ~ «Z».

NOTA:

- El submenú se mostrará después de la instalación de la placa Ethernet.
- Las configuraciones de otros submenús son las mismas que en la sección 3.9.1.

CONFORMIDAD

Marca	Estándar
	Este producto cumple con las normas armonizadas aplicables de las directivas 2011/65/UE de la Unión Europea (RoHS) y 2014/30/CE (EMC). La declaración de conformidad de la UE está disponible en línea en www.ohaus.com/ce .

Nota de la FCC

Este equipo ha sido sometido a las pruebas pertinentes y cumple con los límites establecidos para un dispositivo digital de clase A, conforme al apartado 15 de las reglas de la FCC. Estos límites están diseñados para proporcionar una protección razonable contra interferencias perjudiciales, cuando el equipo funciona en un entorno comercial. Este equipo genera, utiliza y puede emitir energía de radio frecuencia y si no se instala y se utiliza conforme a las instrucciones, puede provocar interferencias perjudiciales para las comunicaciones por radio. El funcionamiento de este equipo en un área residencial puede causar interferencias perjudiciales, en cuyo caso los usuarios tendrán que corregir la interferencia a su propio coste.

Declaración de Industry Canada

Este dispositivo digital de Clase A cumple con la normativa canadiense ICES-003

Eliminación del dispositivo



De conformidad con la Directiva Europea 2012/19/UE sobre residuos de aparatos eléctricos y electrónicos (RAEE), este equipo no debe eliminarse con la basura doméstica. Esta prohibición es asimismo válida para los países que no pertenecen a la UE cuyas normativas nacionales en vigor así lo reflejan.

Elimine este producto, según las disposiciones locales, mediante el sistema de recogida selectiva de aparatos eléctricos y electrónicos. Si tiene alguna pregunta, póngase en contacto con las autoridades responsables o el distribuidor que le proporcionó el equipo.

Si transfiere este dispositivo a terceros (para uso privado o profesional), deberá también transferir esta disposición.

Para consultar las instrucciones de eliminación en Europa, visite www.ohaus.com/weee.

Gracias por su contribución a la conservación medioambiental.

INTRODUCTION

Cette interface Ethernet est conçue pour être utilisée avec les indicateurs[®] 5000 TD52 et les balances D52.

CONTENU DU KIT



Câble
Vis (3)

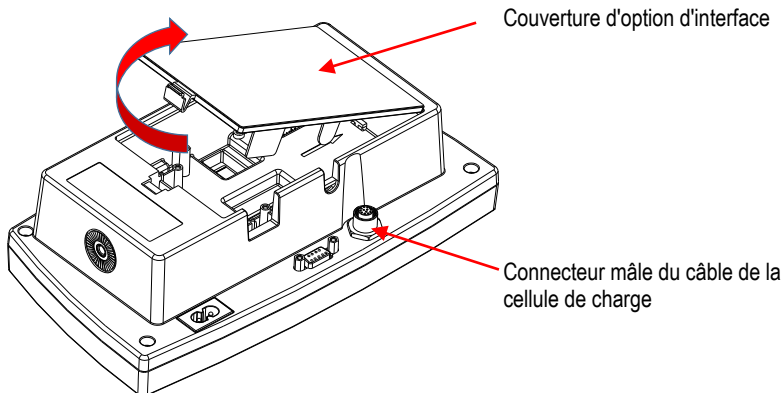
Câble d'Ethernet
Table d'Ethernet PC

INSTALLATION DE L'INTERFACE

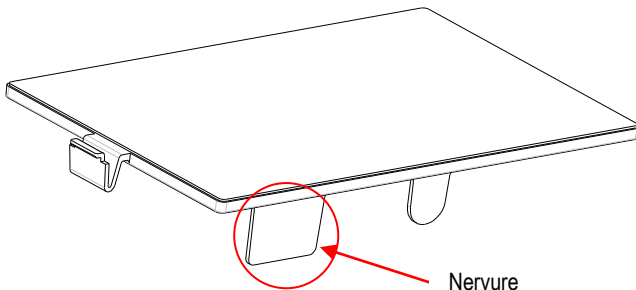
Installer l'interface Ethernet en dessous de l'indicateur comme indiqué.

Pour TD52P:

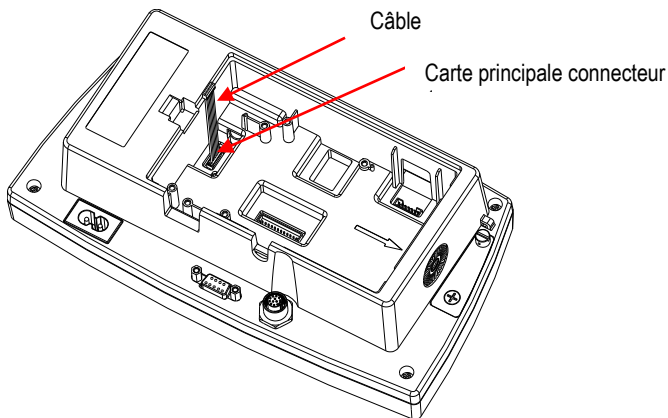
1. Séparer l'indicateur de la base en desserrant le connecteur mâle du câble de la cellule de charge. Retirez le capot de l'option de l'interface.



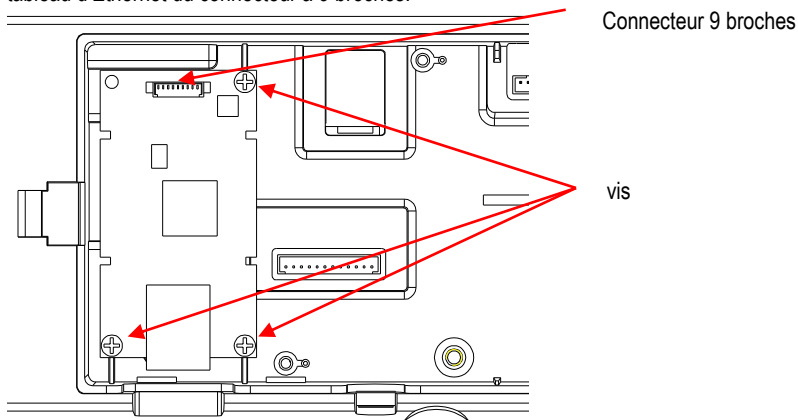
2. Casser la nervure de l'option d'interface tel qu'indiqué.



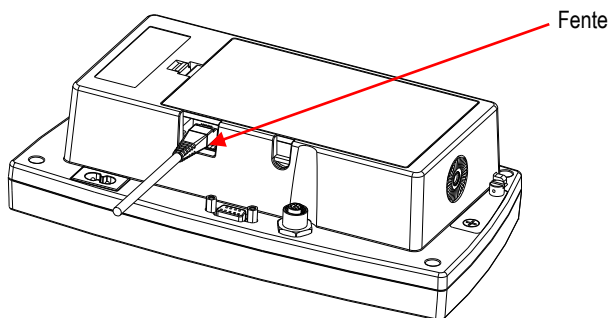
3. Connecter le câble au connecteur du tableau principal.



4. Installer le tableau Ethernet. Sécuriser avec 3 vis. Connecter le câble au tableau d'Ethernet du connecteur à 9 broches.

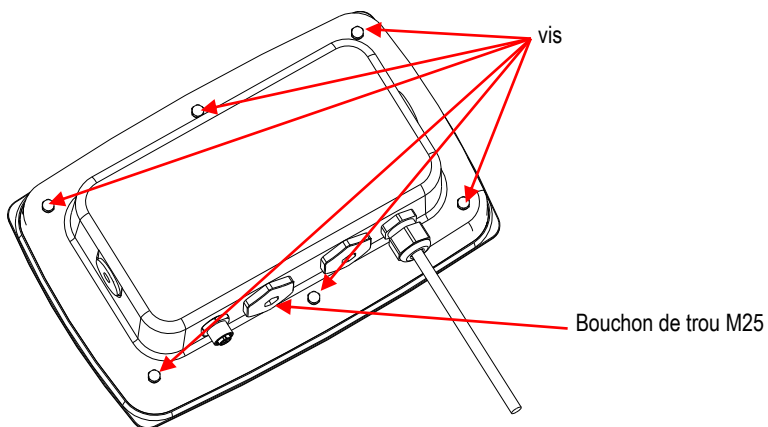


5. Placer le cordon dans la fente et remettre le couvercle d'option d'interface.

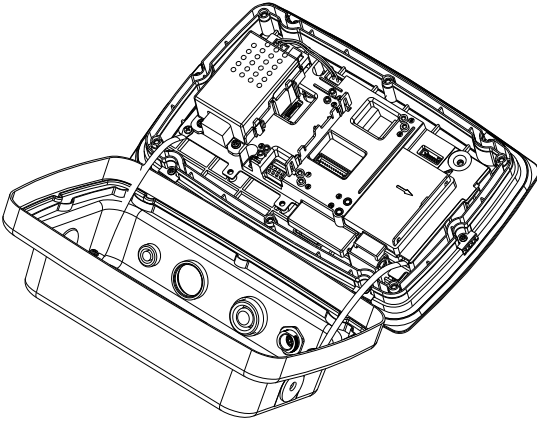


Pour TD52XW:

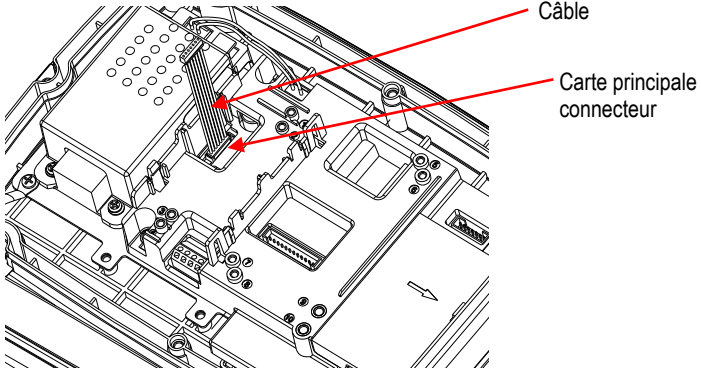
1. Retirer les 6 vis de scellement pour ouvrir le boîtier arrière. Retirer le bouchon du trou M25 comme indiqué.



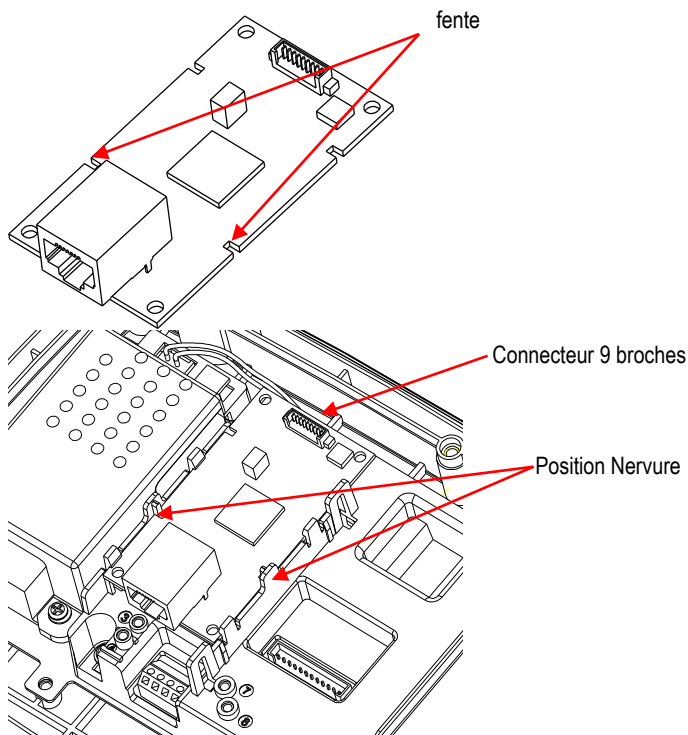
2. Retirer le boîtier arrière du boîtier avant comme indiqué.



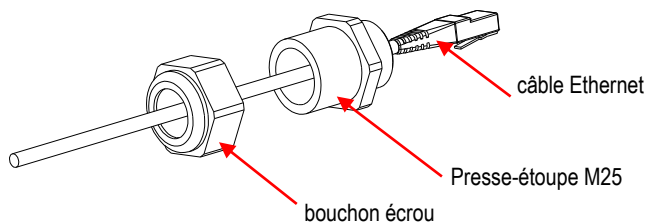
3. Connecter le câble au connecteur du tableau principal..



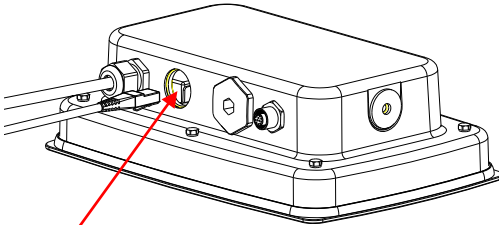
4. Installer le tableau Ethernet. Fixer le tableau Ethernet à l'aide de 4 attaches plastiques et 2 nervures de position.
(Remarque: Les fentes du tableau d'accessoire s'alignent avec les nervures de 2 positions comme indiqué).
Connecter le câble au connecteur d'Ethernet à 9 broches.



5. Démontez la gaine du câble en desserrant l'écrou borgne et en retirant le joint en caoutchouc. Passez le câble Ethernet à travers l'écrou borgne, répandez le joint de caoutchouc et le placez sur le câble. Passez à présent le câble à travers le corps de la gaine du câble.

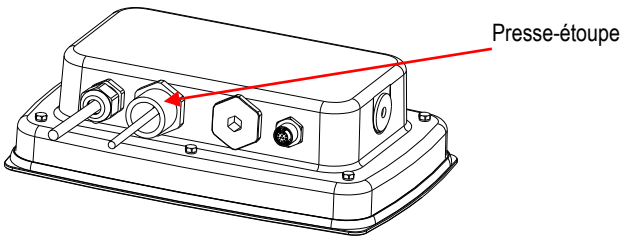


6. Remettre le boîtier arrière sur le boîtier avant. Installer les 6 vis à de scellement (Le couple est de $1,8 \text{ N} \cdot \text{m} \pm 0,5$). Insérer le câble Ethernet à travers le boîtier et le connecter au tableau d'Ethernet.

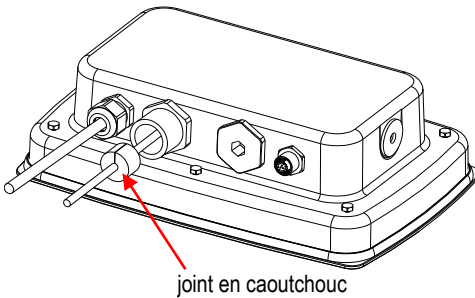


Bouchon de trou M25

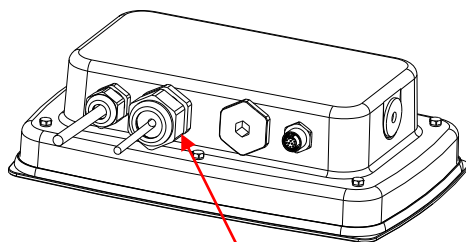
7. Installer le corps de la glande du câble dans le boîtier arrière. Serrer la glande du câble.



8. Pousser le joint en caoutchouc dans la glande du câble.



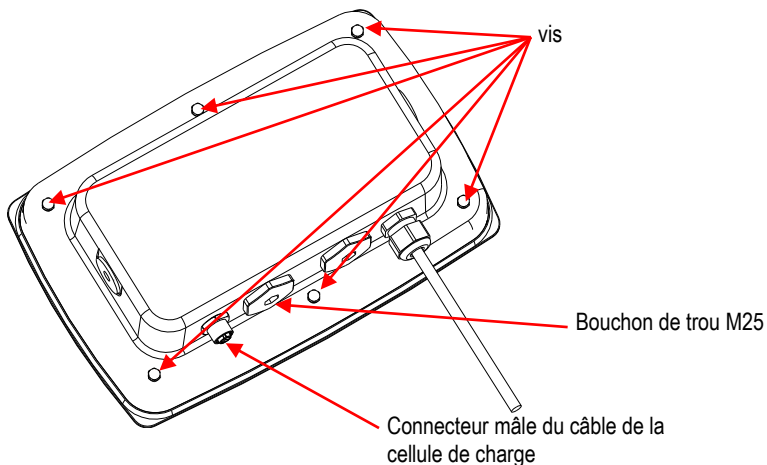
9. Installer l'écrou borgne sur le corps de la glande du câble. Serrer l'écrou borgne.



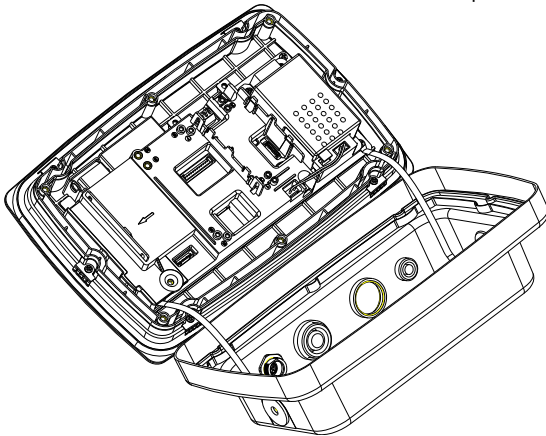
écrou borgne de la glande M25

TD52XW avec le couvercle arrière inverse:

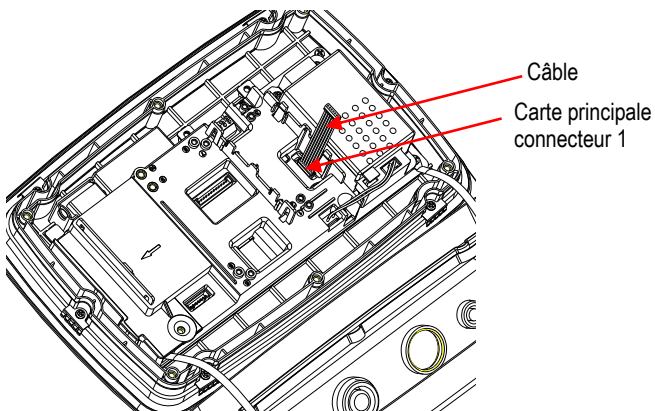
1. Retirer les 6 vis de scellement pour ouvrir le boîtier arrière. Retirer le bouchon du trou M25 comme indiqué.
- 2.



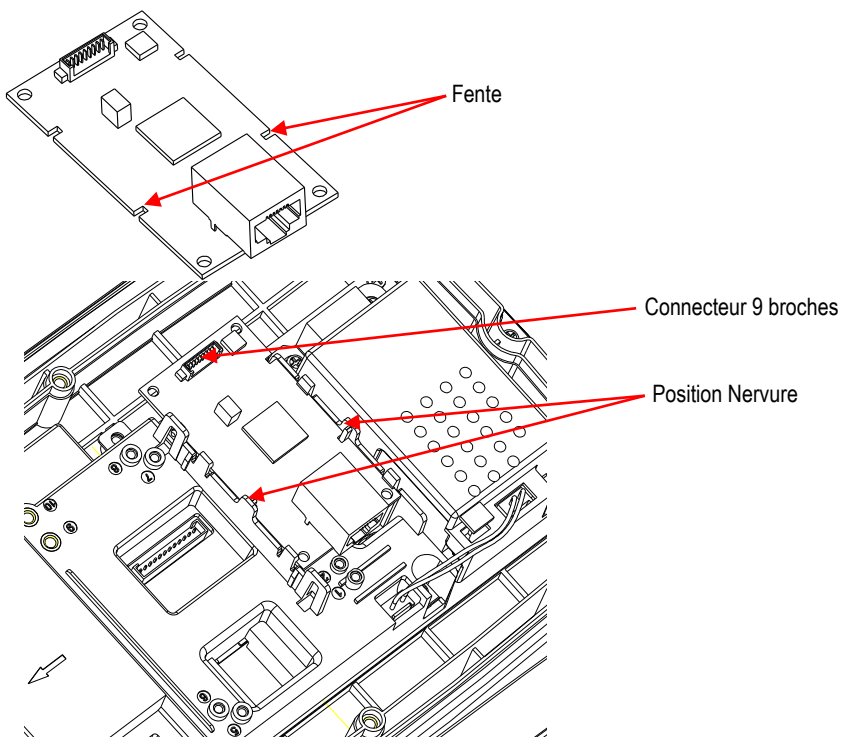
2. Retirer le boîtier arrière du boîtier avant comme indiqué.



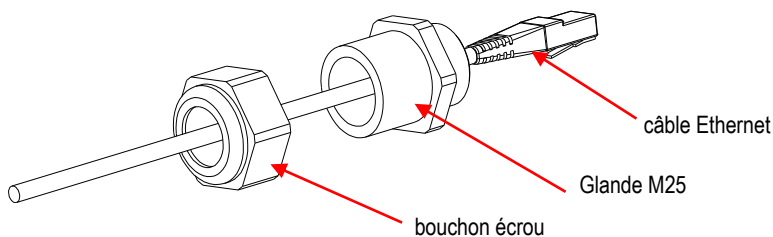
3. Connecter le câble au connecteur 1 du tableau principal.



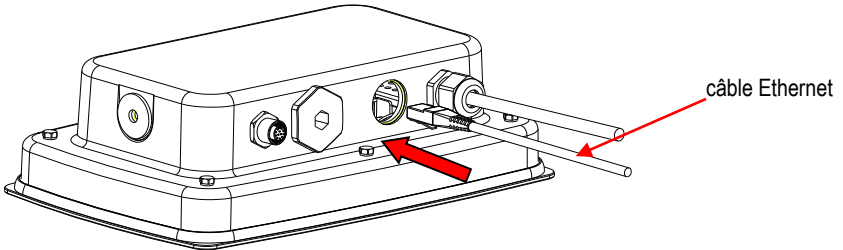
4. Installer le tableau Ethernet. Fixer le tableau Ethernet à l'aide de 4 attaches plastiques et 2 nervures de position. (Remarque: Les fentes du tableau d'accessoire s'alignent avec les nervures de 2 positions comme indiqué).
Connecter le câble au connecteur d'Ethernet à 9 broches.



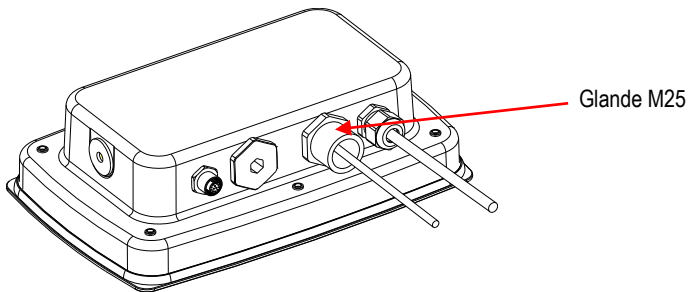
5. Démonter la glande du câble en desserrant l'écrou borgne et en retirant le joint en caoutchouc. Passer le câble Ethernet à travers l'écrou borgne, répandre le joint de caoutchouc et le placer sur le câble. Passer à présent le câble à travers le corps de la glande du câble.



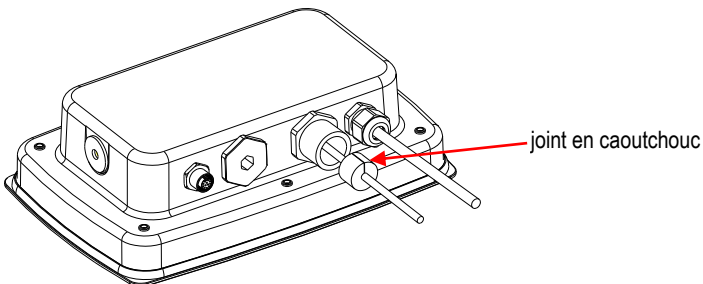
6. Remettre le boîtier arrière sur le boîtier avant. Installer les 6 vis à nouveau (Le couple est de $1,8 \text{ N} \cdot \text{m} \pm 0,5$). Insérer le câble Ethernet à travers le trou M25. (Remarque: La direction du crochet de la fiche Ethernet est le bas).



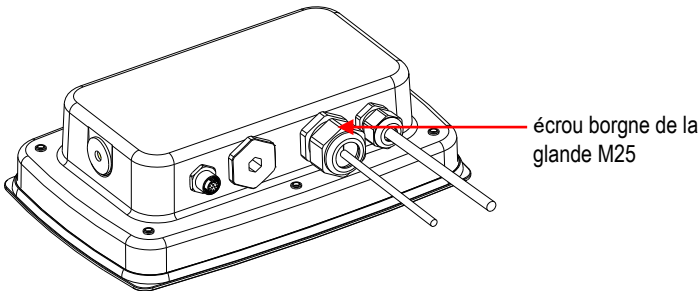
7. Serrer la glande M25 sur le boîtier arrière.



8. Enrouler le joint en caoutchouc sur le câble Ethernet et pousser dans le trou.



- Serrer la glande de l'écrou borgne.



REGLAGE

Après l'installation, l'indicateur pourra reconnaître le kit d'interface Ethernet et ajouter des éléments concernés au menu. Configurer l'indicateur à l'appareil souhaité RS232 et les paramètres d'impression, se référer au manuel d'utilisateur de l'indicateur pour l'assistance dans l'utilisation des menus.

Communication		123/
1.RS232	Configuration	
2.Ethernet	Setup	

Configuration		123/
1.Host Name	0RETH	
2.MAC Address	00:7E:00:00:00:00	
3.Port	9761	
4.Version	1.01	

Setup		123/
1.Assignment	Demand	
2.Stable Weight Only	Off	
3.Select Template	Simple	
4.Edit Template		

Connexion Ethernet

Si DHCP est réglé sur MARCHE, l'adresse IP sera automatiquement assigné par le partage IP ou le routeur. Si DHCP est réglé sur ARRET, l'utilisateur pourra régler l'adresse IP, le masque de sous réseau, la passerelle, DNS préféré et DNS alternatif. L'interface a une adresse IP pré réglée. Le numéro de port est toujours **9761** et il ne pourrait pas être changé.

Remarque: Après le réglage de l'adresse IP, de la passerelle, du DNS préféré et DNS alternatif, veuillez réinitialiser pour activer les réglages.

OPERATION

Sortie

Une fois l'interface installée, l'indicateur fonctionne de l'une des deux manières suivantes:

- Impression auto = arrêt Stable = marche ou arrêt
En appuyant sur IMPRIMER, les données s'affichent.
Si stable est réglé sur Marche, l'indicateur attendra une lecture stable avant d'envoyer les données stables.
- Impression auto = en marche, Stable = marche ou arrêt
L'indicateur envoie automatiquement les données sur la base des réglages dans le menu.
Si stable est réglé sur Marche, uniquement les valeurs stables seront envoyées.

Les données envoyées à partir de l'interface sont format standard ASCII avec un [CRLF] (retour de chariot comme saut de ligne). Pour le format de sortie, se référer au manuel d'instruction.

Entrée

L'indicateur répondra aux différentes commandes envoyées à travers l'adaptateur d'interface. Terminer les commandes suivantes avec [CRLF].

Commandes

Pour une liste entière des dommages, se référer au manuel d'instruction.

CONFIGURATION

L'indicateur TD52 connecte un tableau d'option Ethernet à travers l'interface RS232. Le taux de bauds est 19200. Si ce tableau d'option n'est pas connecté, le sous menu ne s'affiche pas.

Communication		Options (gras est par défaut, rouge est lire uniquement)		
Ethernet	Configuration	Nom de l'hôte	OHETHER	
		Adresse MAC	00-11-22-33-44-55	
		Port	9761	
		Version	1.01	
		DHCP	Arrêt, Marche	
		Adresse IP	169.254.1.1	
		Masque du sous réseau	255.255.255.0	
		Passerelle	169.254.1.1	
		DNS primaire	169.254.0.1	
		DNS secondaire	169.254.0.1	
		Alt Imprimer CMD	'a' ~ 'z', 'A' ~ 'Z', P	
		Alt tare CMD	'a' ~ 'z', 'A' ~ 'Z', T	
		Alt zéro CMD	'a' ~ 'z', 'A' ~ 'Z', Z	
		Réinitialiser	Non/Oui	
	Réglage d'impression	Affectation	Demande	
			<i>Stable uniquement</i>	Éteint, Non
			Stable auto en marche	
			<i>Mode</i>	Charge, Charge et zéro
			Acceptation auto activée	
			Intervalle	
			<i>Heure</i>	1~50000
			MT-Continu	
			OH-Continu	
			SICS	
		Sélectionner le modèle	Simple , Ordinaire 1, Ordinaire 2, Ordinaire 3, Ordinaire 4, Ordinaire 5	
Modifier le modèle	Champ 1~ champ 100			
Modifier la chaîne	Chaîne 1~ Chaîne 10			
Réinitialiser	Non/Oui			

Nom de l'hôte

Le **Nom d'hôte** est le nom du tableau d'option Ethernet dans le réseau. C'est « OHETHER » par défaut.

Adresse MAC

L'**adresse du moyen d'un contrôle d'accès (MAC)** du tableau d'option **Ethernet** est non éditable.

Port

Le tableau d'option Ethernet a un serveur TCP, avec port 9761 (non modifiable).

DHCP

Si DHCP est réglé sur ARRET, l'utilisateur pourra régler l'adresse IP, le masque de sous réseau, la passerelle, DNS primaire et DNS secondaire.

Si le client DHCP est réglé sur Marche et il y a un **serveur DHCP** dans le réseau, les champs d'adresse IP, de masque de sous réseau, de passerelle, DNS primaire et DNS secondaires seront en lecture seule et automatiquement assignés par le réseau. S'il n'y a aucun **serveur DHCP** dans le réseau, le serveur DHCP du tableau d'option Ethernet sera le **serveur DHCP** du réseau.

Adresse IP

L'adresse IP est 192.168.0.1 par défaut.

Masque du sous réseau

Le masque de sous réseau est 255.255.255.0 par défaut

Passerelle

La passerelle est 169.254.1.1 par défaut.

DNS primaire & DNS secondaire

La valeur DNS n'est pas nécessaire lorsque le système se connecte à LAN. La valeur DNS est assignée par ISP lorsque connecté à Internet.


Commande alternative

La commande alternative d'imprimer, Tare, Zéro pourrait être réglé à 'a' ~ 'z' ou 'A' ~ 'Z'.

REMARQUE:

- Le sous menu s'affiche après l'installation du tableau d'option Ethernet.
- Les configurations des autres sous menus sont les mêmes que dans la section 3.9.1.

CONFORMITE

Marque	Norme
	<p>Ce produit est conforme avec les normes harmonisées applicables de la directive 2011/65/UE (RoHS) et 2014/30/EU (EMC). La déclaration de conformité est disponible à l'adresse www.ohaus.com/ce</p>

Note FCC

Cet équipement a été testé et déclaré conforme aux limites pour appareils numériques de classe A, selon la section 15 des règlements de la FCC. Ces limites sont conçues afin de fournir une protection raisonnable contre l'interférence dangereuse lorsque l'équipement est opéré dans un environnement commercial. Cet équipement, génère, utilise et pourrait radier l'énergie de fréquence radio, et si installé et utilisé en violation des instructions, pourrait causer une interférence dangereuse aux communications radio. L'opération de cet équipement dans une zone résidentielle pourrait causer des interférences dangereuses que l'utilisateur devrait réparer à ses propres frais.

Note industrielle concernant le Canada

Cet appareil numérique de classe A est conforme avec la norme canadienne ICES-003.

Mise au rebut



Conforme avec la directive européenne 2012/19/UE relative aux déchets d'équipements électriques et électroniques (DEEE), cet appareil ne doit pas être mis au rebut avec les déchets ménagers. Cette consigne s'applique également aux pays hors de l'UE suivant leurs exigences spécifiques.

Veillez éliminer ce produit conformément aux règlements locaux dans le point de collecte spécifié pour les équipements électriques et électroniques. Si vous avez des questions, veuillez contacter l'autorité responsable ou le distributeur auprès duquel vous avez acheté cet appareil.

Si cet appareil est remis à un tiers (pour une utilisation privée ou professionnelle), le contenu de cette réglementation doit également être mis à sa disposition.

Pour les instructions de mise au rebut en Europe, veuillez se référer à www.ohaus.com/weee.

Nous vous remercions pour votre contribution à la protection environnementale.

EINLEITUNG

Dieses Ethernet-Schnittstellen-Kit ist für die Defender® 5000 TD52 Anzeigen und D52-Skalen vorgesehen.

KIT-INHALTE



Kabel
Schrauben (3)

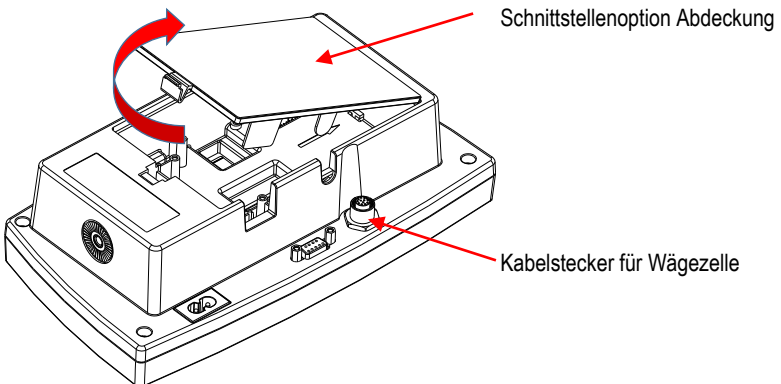
Ethernet Kabel
Ethernet-PC-Platine

SCHNITTSTELLENINSTALLATION

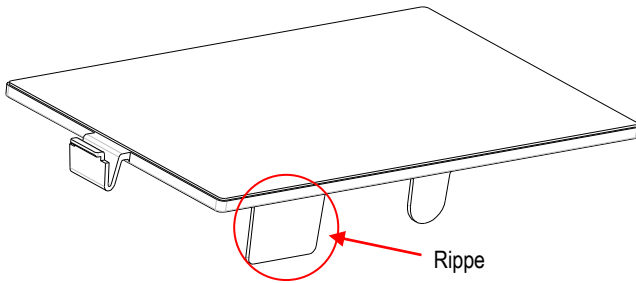
Installieren Sie die Ethernet-Schnittstelle wie abgebildet an der Unterseite der Anzeige.

Für TD52P:

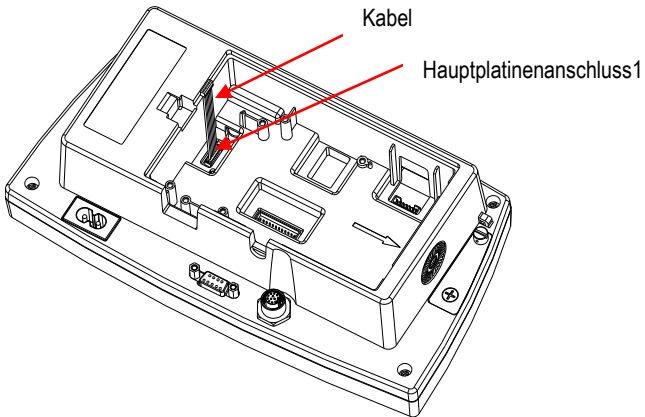
1. Trennen Sie die Anzeige von der Basis, indem Sie Kabelsteckeranschlussbuchsen des Lastzellenkabels lösen. Entfernen Sie die Abdeckung der Schnittstellenoption.



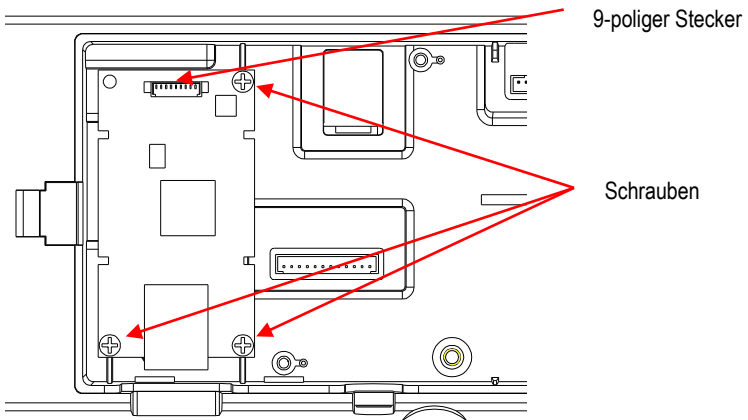
2. Brechen Sie die Rippe der Abdeckung der Schnittstellenoption wie abgebildet ab.



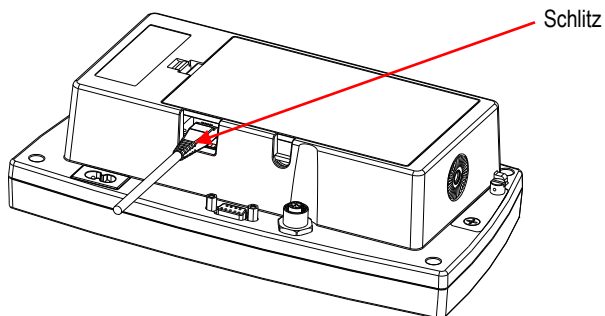
3. Schließen Sie das Kabel an den Hauptplattenanschluss.



4. Installieren Sie die Ethernet-Platine. Befestigen Sie sie mit den 3 Schrauben. Verbinden Sie das Kabel mit dem 9-poligen Ethernet-Platinen-Anschluss.

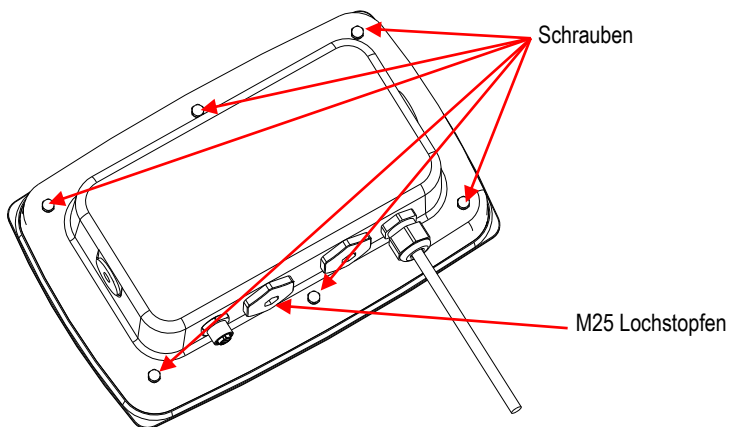


5. Legen Sie das Kabel in den Schlitz und setzen Sie die Abdeckung der Schnittstellenoption wieder auf.

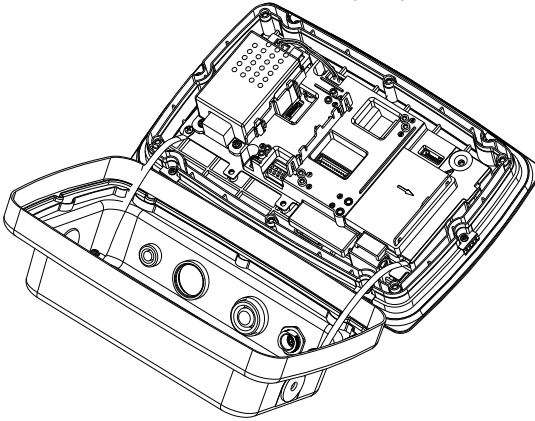


Für TD52XW:

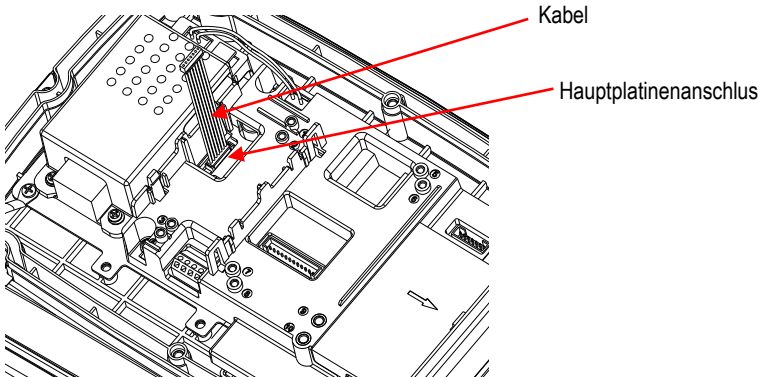
1. Entfernen Sie die 6 Dichtungsschrauben, um das hintere Gehäuse zu öffnen. Entfernen Sie den M25-Lochstopfen wie gezeigt.



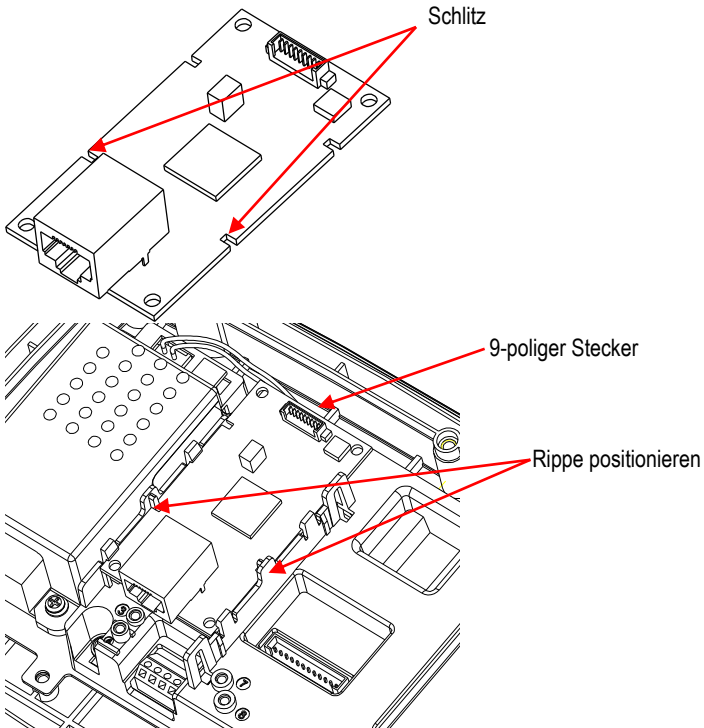
2. Nehmen Sie das hintere Gehäuse wie gezeigt vom vorderen Gehäuse herunter.



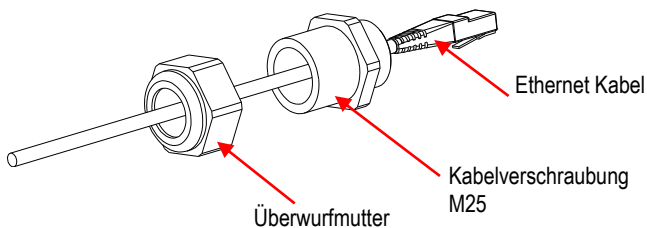
3. Schließen Sie das Kabel an den Hauptplattenanschluss 2 an.



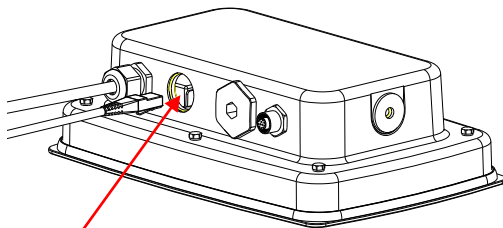
4. Installieren Sie die Ethernet-Platine. Befestigen Sie die Ethernet-Platine mit 4 Plastikclips und 2 Positionsrippen.
(Hinweis: Die Schlitze der Zusatzplatine richten sich wie gezeigt an den 2 Positionsrippen aus.)
Schließen Sie das Kabel an den 9-polige Ethernet-Stecker an.



5. Zerlegen Sie die Kabelverschraubung, indem Sie die Überwurfmutter lösen und die Gummidichtung entfernen. Führen Sie das Ethernet-Kabel durch die Überwurfmutter, spreizen Sie die Gummidichtung und legen Sie sie über das Kabel. Führen Sie nun das Kabel durch den Körper der Kabelverschraubung.

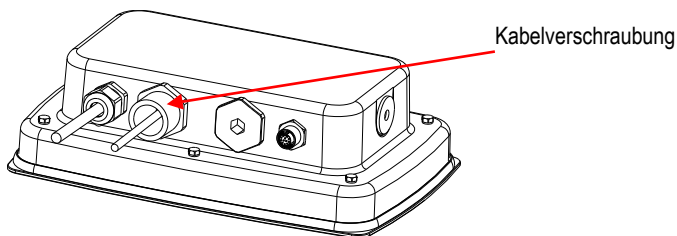


6. Setzen Sie das hintere Gehäuse wieder auf das vordere Gehäuse. Installieren Sie die 6 Dichtungsschrauben (Drehmoment beträgt $1,8 \text{ N} \cdot \text{m} \pm 0,5$). Stecken Sie das Ethernet-Kabel durch das Gehäuse und verbinden Sie es mit der Ethernet-Platine.



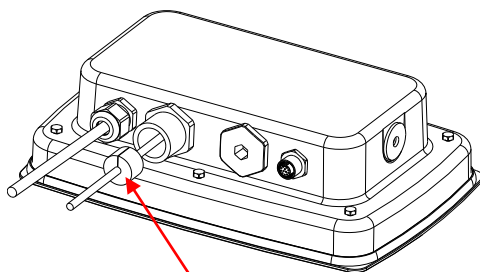
M25 Lochstopfen

7. Installieren Sie den Körper der Kabelverschraubung in das hintere Gehäuse. Ziehen Sie die Kabelverschraubung fest.



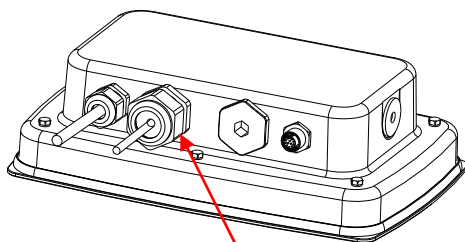
Kabelverschraubung

8. Schieben Sie die Gummidichtung in den Körper der Kabelverschraubung.



Gummidichtung

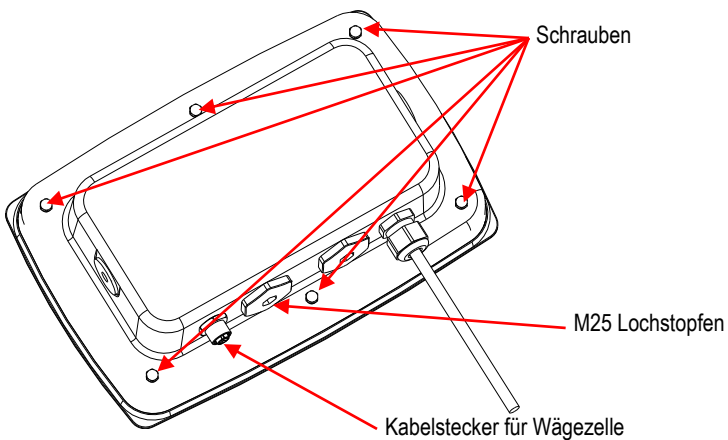
9. Installieren Sie die Überwurfmutter auf den Körper der Kabelverschraubung. Ziehen Sie die Überwurfmutter fest.



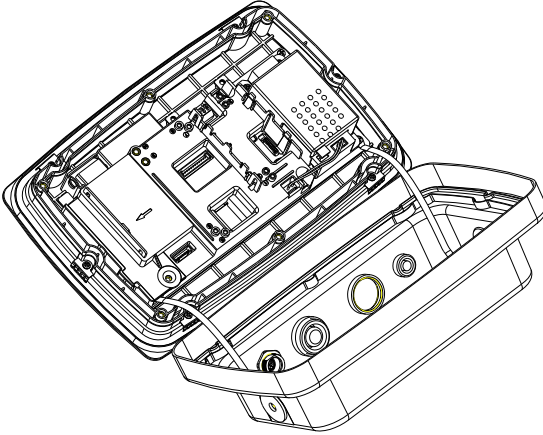
Überwurfmutter der
M25-Verschraubung

Für TD52XW mit umgekehrter hinterer Abdeckung:

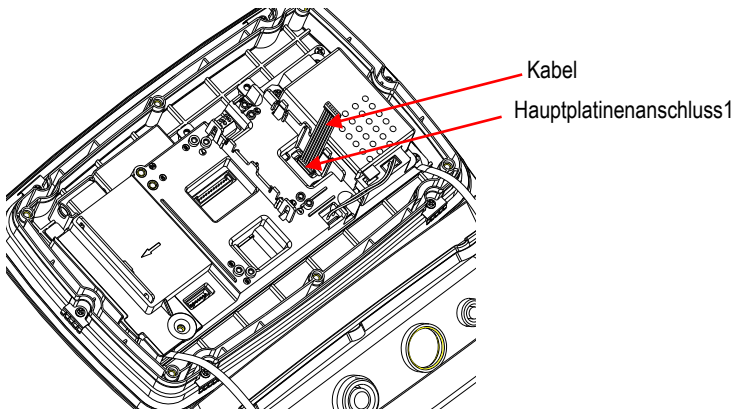
1. Entfernen Sie die 6 Dichtungsschrauben, um das hintere Gehäuse zu öffnen. Entfernen Sie den M25-Lochstopfen wie gezeigt.



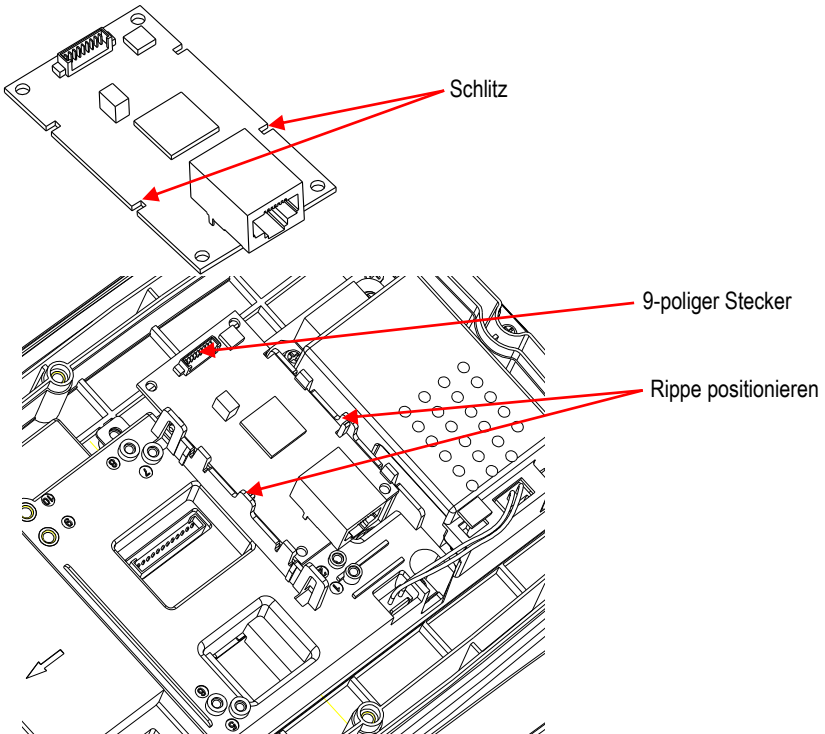
2. Nehmen Sie das hintere Gehäuse wie gezeigt vom vorderen Gehäuse herunter.



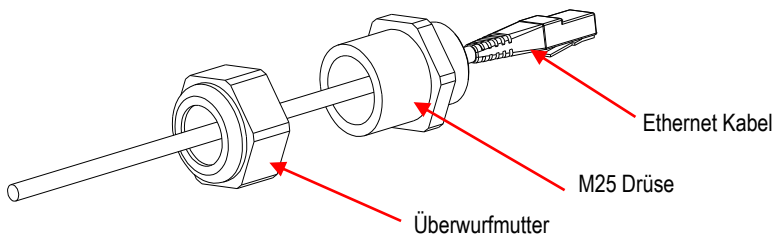
3. Schließen Sie das Kabel an den Hauptplatinenanschluss 1 an.



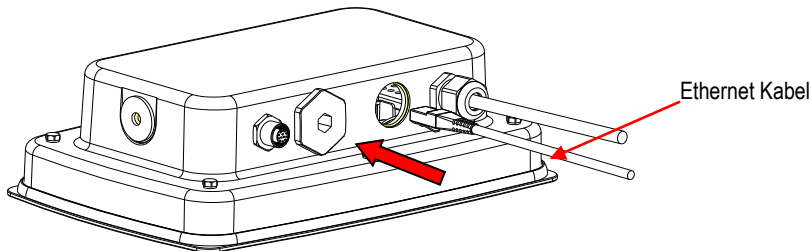
4. Installieren Sie die Ethernet-Karte. Befestigen Sie die Ethernet-Platine mit 4 Plastikclips und 2 Positionsrippen. (Hinweis: Die Schlitz der Zusatzplatte passen wie gezeigt zu den 2 Positionsrippen.)
Schließen Sie das Kabel an den 9-poligen Ethernet-Stecker an.



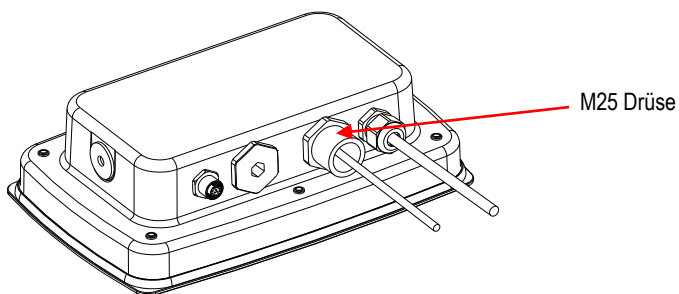
5. Zerlegen Sie die Kabelverschraubung, indem Sie die Überwurfmutter lösen und die Gummidichtung entfernen. Führen Sie das Ethernet-Kabel durch die Überwurfmutter, spreizen Sie die Gummidichtung und legen Sie sie über das Kabel. Führen Sie nun das Kabel durch den Körper der Kabelverschraubung.



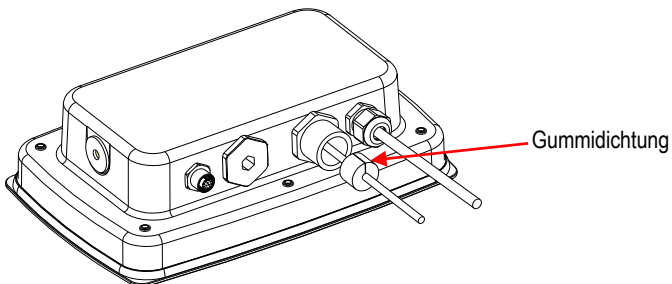
- Setzen Sie das hintere Gehäuse wieder auf das vordere Gehäuse. Bringen Sie die 6 Schrauben wieder an (Drehmoment beträgt $1,8 \text{ N} \cdot \text{m} \pm 0,5$). Stecken Sie das Ethernet-Kabel durch die M25-Öffnung. (Hinweis: Die Richtung, in der der Haken des Ethernet-Steckers nach unten zeigt).



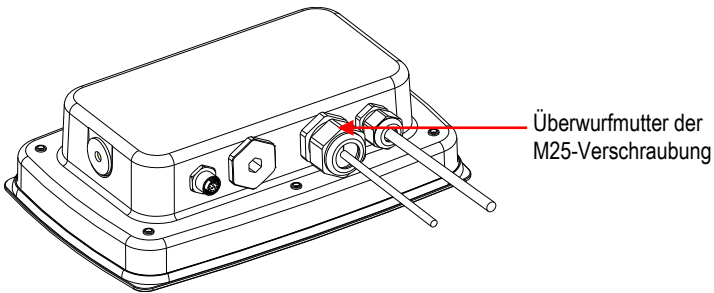
- Ziehen Sie die M25 Verschraubung am hinteren Gehäuse fest.



- Kürzen Sie die Gummidichtung auf das Ethernetkabel und drücken Sie es in das Loch.

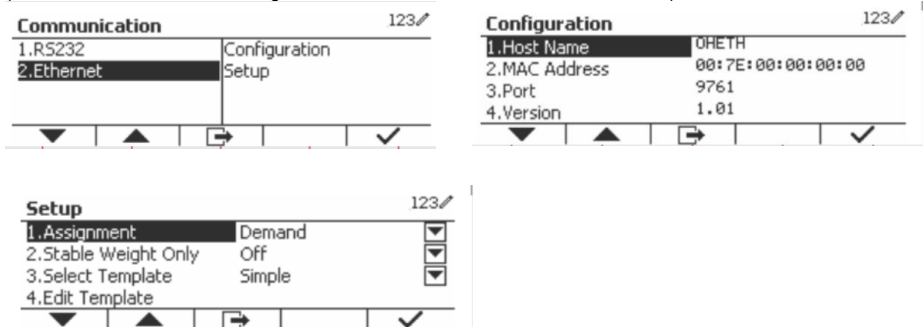


9. Ziehen Sie die Überwurfmutter der M25 Verschraubung fest.



KONFIGURATION

Nach der Installation erkennt der Indikator das Ethernet Interface Kit und fügt dem Menü relevante Elemente hinzu. Konfigurieren Sie die Anzeige auf die gewünschten RS232- und Druckparameter (Informationen zur Verwendung der Menüs finden Sie im Benutzerhandbuch).



Ethernet-Verbindung

Wenn DHCP auf ON gesetzt ist, wird die IP-Adresse automatisch vom IP-Share oder Router zugewiesen. Wenn DHCP auf OFF gesetzt ist, kann der Benutzer IP-Adresse, Unternetzmaske, Gateway, bevorzugten DNS und alternativen DNS einrichten. Die Schnittstelle hat eine voreingestellte IP-Adresse. Die Portnummer ist immer **9761** und kann nicht geändert werden.

Hinweis: Starten Sie nach der Einrichtung von IP-Adresse, Gateway, bevorzugter DNS und alternativer DNS, die Anzeige neu, um die Einstellung zu aktivieren.

BETRIEB

Ausgabe

Wenn die Schnittstelle installiert ist, funktioniert die Anzeige auf eine der folgenden zwei Arten:

- Auto Print = off, Stable = on oder off
Durch Drücken von PRINT werden die Anzeigedaten gesendet.
Wenn Stable auf On gestellt ist, wartet die Anzeige auf eine stabile Messung bevor die stabilen Daten gesendet werden.
- Auto Print = nicht off, Stable = on oder off
Die Anzeige sendet automatisch Daten basierend auf den Einstellungen im Menü.
Wenn Stable auf On gestellt ist, werden nur stabile Werte gesendet.

Daten, die von der Schnittstelle gesendet werden, sind im Standard-ASCII-Format, beendet mit einem [CRLF] (Carriage Return-Line Feed). Für das Ausgabeformat beachten Sie bitte die Bedienungsanleitung der Anzeige.

Eingabe

Die Anzeige reagiert auf verschiedene Befehle, die über den Schnittstellenadapter gesendet werden. Beenden Sie die folgenden Befehle mit [CRLF].

Befehle

Die vollständige Liste der Befehle finden Sie in der Bedienungsanleitung der Anzeige.

KONFIGURATION

Der TD52-Indikator verbindet eine Ethernet-Optionskarte über die RS232-Schnittstelle. Die Baudrate beträgt 19200. Wenn die Optionsplatine nicht angeschlossen ist, wird das Untermenü nicht angezeigt.

Kommunikation		Optionen (Fett ist Standard, Rot ist schreibgeschützt)		
Ethernet	Konfiguration	Host-Name	OHETHER	
		MAC-Adresse	00-11-22-33-44-55	
		Port	9761	
		Version	1.01	
		DHCP	Aus, Ein	
		IP-Adresse	169.254.1.1	
		Unternetzmaske	255.255.255.0	
		Gateway	169.254.1.1	
		Primäres DNS	169.254.0.1	
		Sekundäres DNS	169.254.0.1	
		Alt Druck CMD	'a' ~ 'z', 'A' ~ 'Z', P	
		Alt Tara CMD	'a' ~ 'z', 'A' ~ 'Z', T	
		Alt Null CMD	'a' ~ 'z', 'A' ~ 'Z', Z	
		Zurücksetzen	Nein /Ja	
	Druckkonfiguration	Zuweisung	Anforderung	
			<i>Nur stabil</i>	Off , <i>Nein</i>
			Auto On Stabil	
			<i>Modus</i>	Last , <i>Last und Null</i>
			Auto On Akzeptieren	
			Intervall	
			<i>Zeit</i>	1 ~50000
			MT-Kontinuierlich	
			OH-Kontinuierlich	
			SICS	
			Vorlage auswählen	Einfach , Benutzerdefiniert 1, Benutzerdefiniert 2, Benutzerdefiniert 3, Benutzerdefiniert 4, Benutzerdefiniert 5
Vorlage bearbeiten	Feld 1 ~ Feld 100			
Zeichenfolge bearbeiten	Zeichenfolge 1 ~ Zeichenfolge 10			
Zurücksetzen	Nein /Ja			

Host-Name

Der **Host-Name** ist der Name der Ethernet-Optionsplatine im Netzwerk. Es ist standardmäßig "OHETHER".

MAC-Adresse

Die **Medium Access Control (MAC)**-Adresse der **Ethernet**-Optionsplatine kann nicht bearbeitet werden.

Port

Die Ethernet-Optionsplatine hat einen TCP-Server mit dem Port 9761 (nicht änderbar).

DHCP

Wenn DHCP auf Off ist, muss der Benutzer IP-Adresse, Unternetzmaske, Gateway, primären DNS und sekundären DNS manuell festlegen.

Wenn der DHCP-Client auf On gestellt ist und ein **DHCP-Server** im Netzwerk werden IP-Adresse-, Unternetzmaske-, Gateway-, primäre DNS- und sekundäre DNS-Felder schreibgeschützt und automatisch vom Netzwerk zugewiesen. Wenn es keinen **DHCP-Server** im Netzwerk gibt wird der DHCP-Server der Ethernet-Optionsplatine der **DHCP-Server** des Netzwerks.

IP-Adresse

IP ist standardmäßig 192.168.0.1.

Unternetzmaske

Die Unternetzmaske ist standardmäßig 255.255.255.0.

Gateway

Gateway ist standardmäßig 169.254.1.1.

Primärer DNS & Sekundärer DNS

Der DNS-Wert wird nicht benötigt, wenn das System eine Verbindung zu einem LAN herstellt. Und der DNS-Wert wird vom ISP bei der Verbindung mit dem Internet zugewiesen.


Alternativer Befehl

Der alternative Befehl von Drucken, Tara, Null kann auf 'a' ~ 'z' oder 'A' ~ 'Z' gesetzt werden.

HINWEIS:

- Das Untermenü wird nach der Installation der Ethernet-Optionsplatine angezeigt.
- Die Konfigurationen anderer Untermenüs entsprechen denen in Abschnitt 3.9.1.

EINHALTUNG

Kennzeichen	Standard
	Dieses Produkt entspricht den geltenden harmonisierten Standards der EU-Richtlinien 2011/65 / EU (RoHS) und 2014/30/EU (EMV). Die EU-Konformitätserklärung ist online unter www.ohaus.com/ce verfügbar.

FCC Note

Diese Ausrüstung wurde getestet und entspricht den Grenzwerten für digitale Geräte der Klasse A gemäß Teil 15 der FCC-Bestimmungen. Diese Grenzwerte sind derart konzipiert, dass sie einen angemessenen Schutz gegen schädliche Störungen bieten, wenn die Ausrüstung in einer kommerziellen Umgebung betrieben wird. Diese Ausrüstung erzeugt und verwendet Hochfrequenzenergie und kann diese abstrahlen. Wenn sie nicht in Übereinstimmung mit der Bedienungsanleitung installiert und verwendet wird, kann sie Funkstörungen hervorrufen. Der Betrieb dieser Ausrüstung in einem Wohngebiet verursacht wahrscheinlich schädliche Interferenzen. In diesem Fall muss der Benutzer die Störungen auf eigene Kosten korrigieren.

Industry Canada Note

Dieses digitale Gerät der Klasse A entspricht der kanadischen Norm ICES-003

Entsorgung



In Übereinstimmung mit der europäischen Richtlinie 2012/19/ EU über Elektro- und Elektronik-Altgeräte (WEEE) darf dieses Gerät nicht im Hausmüll entsorgt werden. Dies gilt auch für Länder außerhalb der EU, je nach ihren spezifischen Anforderungen.

Bitte entsorgen Sie dieses Produkt gemäß den örtlichen Bestimmungen an der für Elektro- und Elektronikgeräte angegebenen Sammelstelle. Bei Fragen wenden Sie sich bitte an die zuständige Behörde oder den Händler, bei dem Sie dieses Gerät erworben haben.

Sollte dieses Gerät an Dritte weitergegeben werden (für private oder berufliche Zwecke), muss der Inhalt dieser Verordnung ebenfalls in Zusammenhang stehen. Anweisungen zur Entsorgung in Europa finden Sie unter www.ohaus.com/weee. Danke für Ihren Beitrag zum Umweltschutz.

INTRODUZIONE

Questo Kit d'interfaccia Ethernet viene usato con gli indicatori delle bilance Defender® 5000 TD52 e D52.

CONTENUTI DEL KIT



Viti del
Cavo (3)

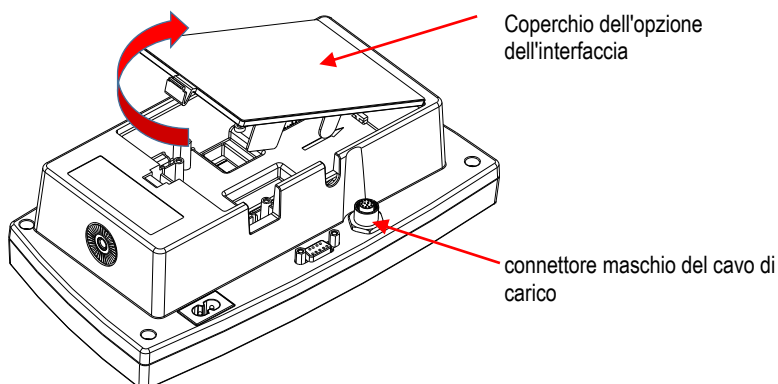
Cavo Ethernet
Pannello Ethernet PC

INSTALLAZIONE DELL'INTERFACCIA

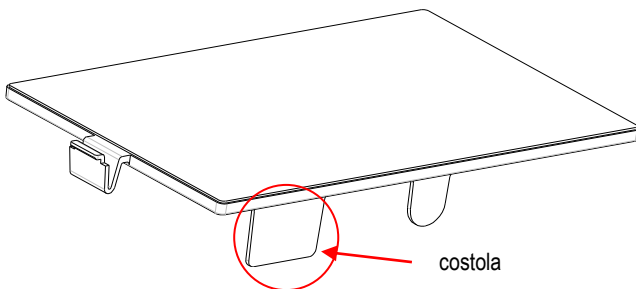
Installare l'Interfaccia di Ethernet nella parte inferiore dell'indicatore, come mostrato

Per TD52P:

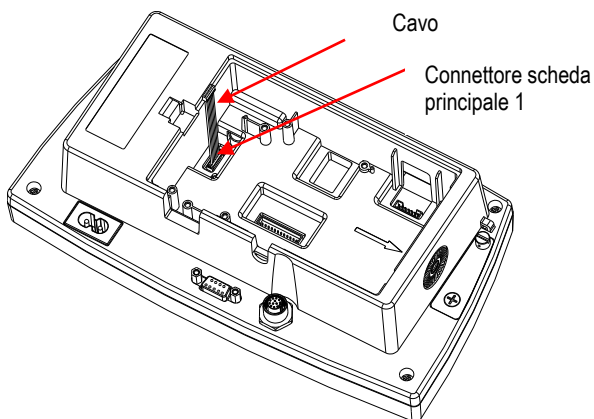
1. Separare l'indicatore dalla base allentando il cavo connettore maschio della cella di carico. Rimuovere il coperchio d'interfaccia in opzione.



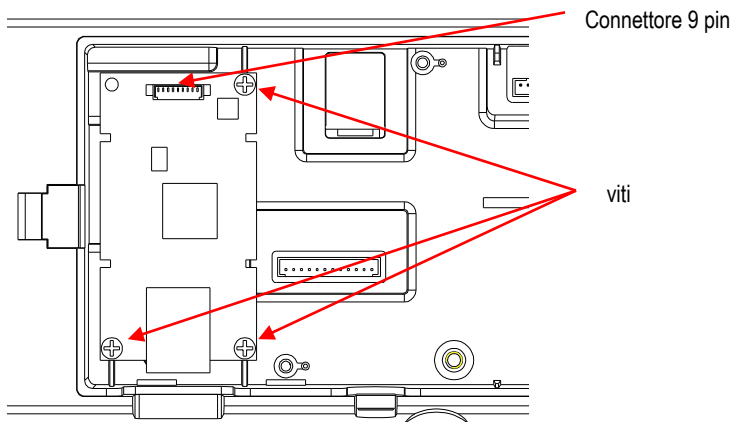
2. Rompere il bordo del coperchio d'interfaccia, come mostrato.



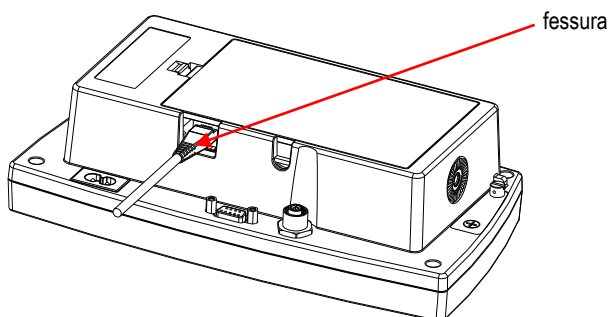
3. Collegare il cavo al connettore del pannello principale.



4. Installare il pannello Ethernet. Fissarlo con 3 viti. Collegare il cavo al Connettore del pannello Ethernet a-9 Pignoni.

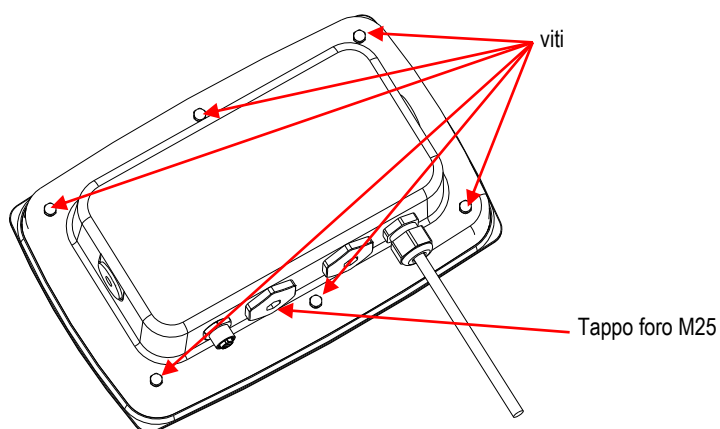


5. Porre il cordone nella scanalatura e riporre il coperchio dell'interfaccia in opzione.

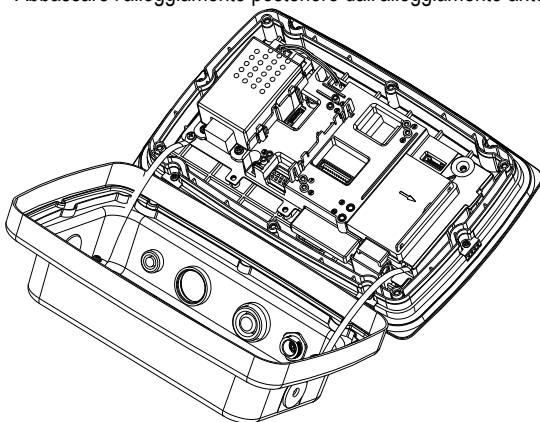


Per TD52XW:

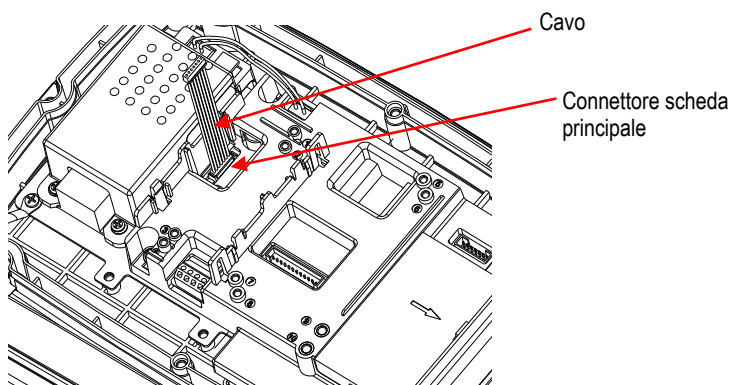
1. Rimuovere le 6 viti a tenuta stagna per aprire l'alloggiamento posteriore. Rimuovere il tappo forato M25, come mostrato.



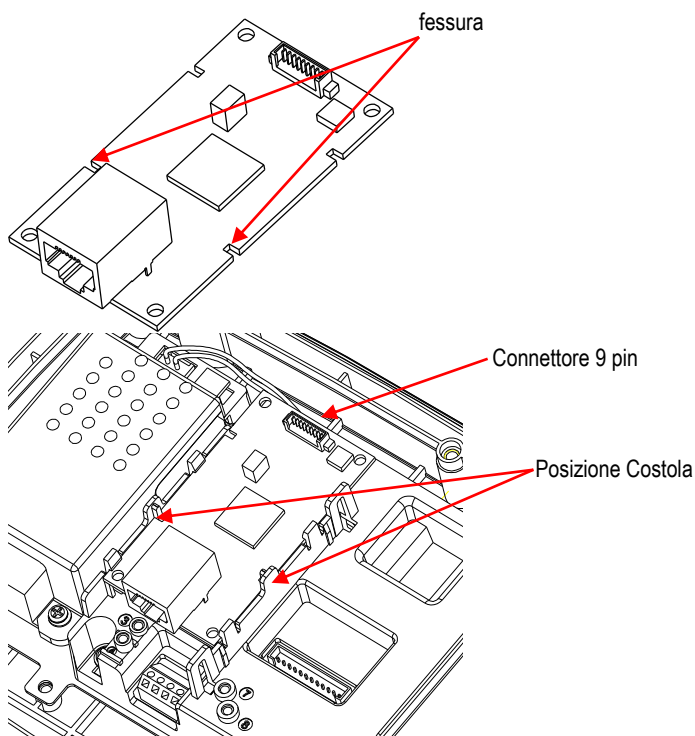
2. Abbassare l'alloggiamento posteriore dall'alloggiamento anteriore, come mostrato.



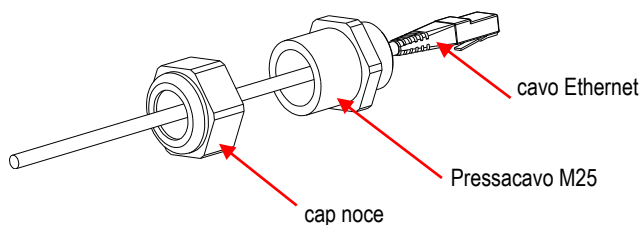
3. Collegare il cavo al connettore del pannello principale.



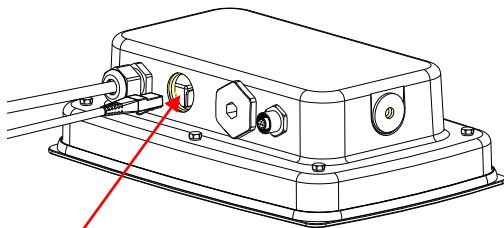
4. Installare il pannello Ethernet. Fissare il pannello Ethernet con 4 clip di plastica e 2 bordi di posizione.
(Nota: Le scanalature del pannello accessorio si allineano con i 2 bordi di posizione, come mostrato.)
Collegare il cavo del Connettore all'Ethernet a-9 Pignoni.



5. Smontare il passacavo allentando il coperchio a dado e rimuovendo la gomma a tenuta stagna. Passare il cavo Ethernet attraverso il coperchio a dado; quindi spandere la gomma a tenuta stagna e porla sopra il cavo. Ora, passare il cavo attraverso il corpo del passacavo.

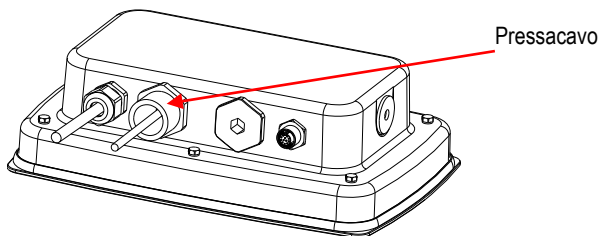


6. Riporre l'alloggiamento posteriore sull'alloggiamento anteriore. Installare le 6 viti a tenuta stagna (La coppia è di $1,8 \text{ N} \cdot \text{m} \pm 0,5$). Inserire il cavo Ethernet attraverso l'alloggiamento e collegarlo al pannello Ethernet



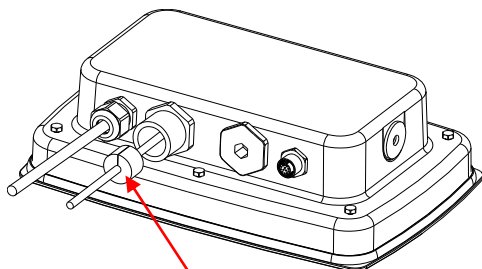
Tappo foro M25

7. Installare il corpo del passacavo nell'alloggiamento posteriore. Serrare il passacavo.



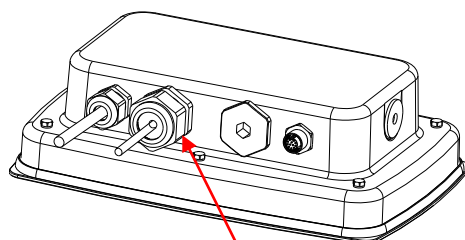
Pressacavo

8. Spingere la gomma a tenuta stagna nel corpo del passacavo.



guarnizione in gomma

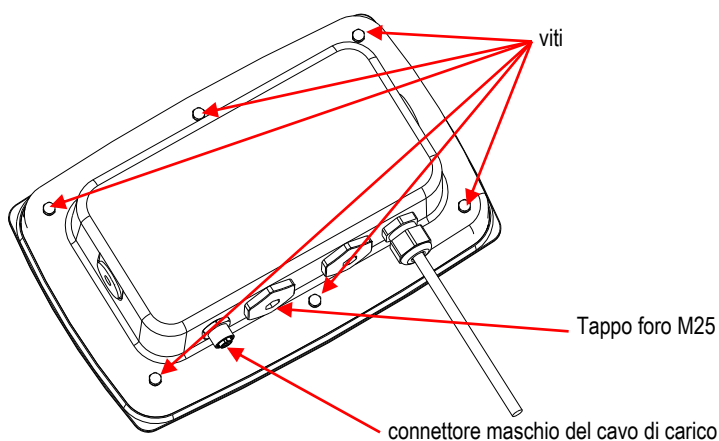
9. Installare il coperchio a dado sul corpo del passacavo. Serrare il coperchio a dado.



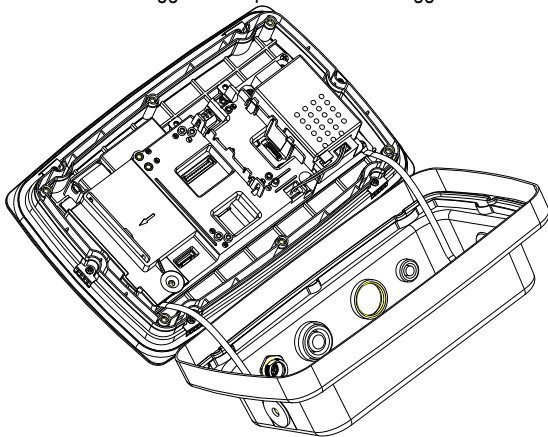
tappo a vite della
ghiandola M25

Per TD52XW con coperchio posteriore rivolto:

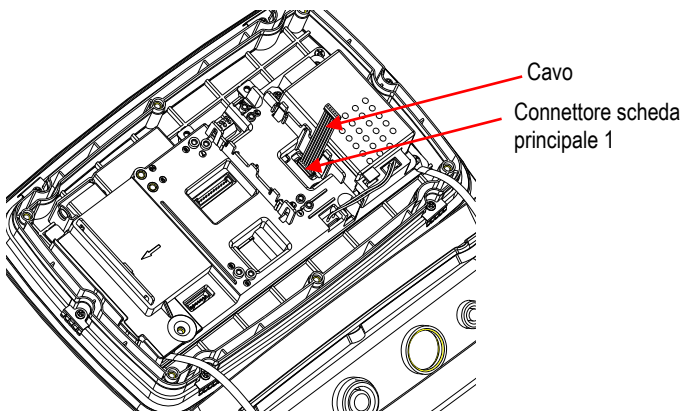
1. Rimuovere le 6 viti a tenuta stagna per aprire l'alloggiamento posteriore. Rimuovere il tappo forato M25, come mostrato.



2. Abbassare l'alloggiamento posteriore dall'alloggiamento anteriore, come mostrato.



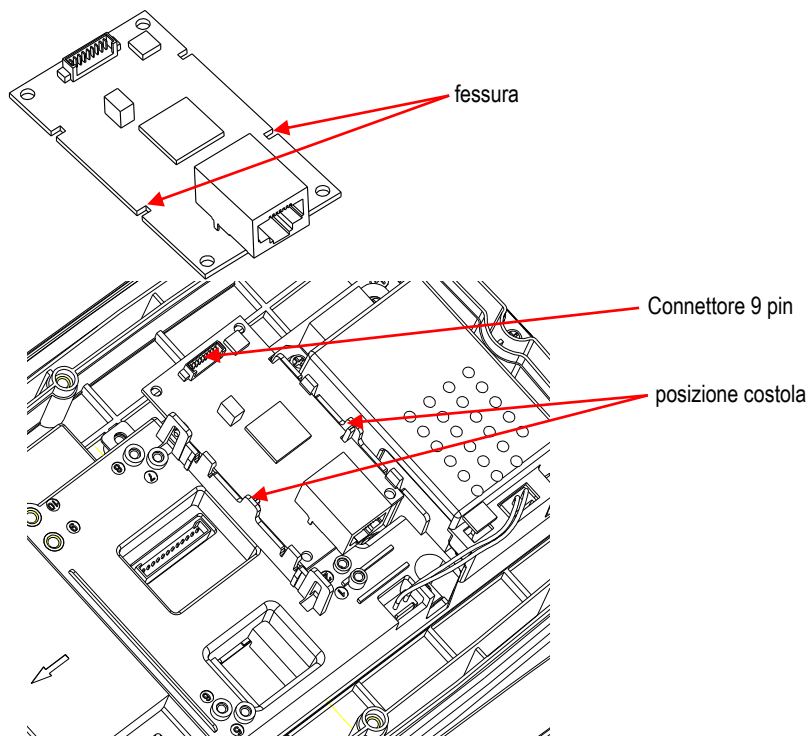
2. Collegare il cavo al connettore 1 del pannello principale.



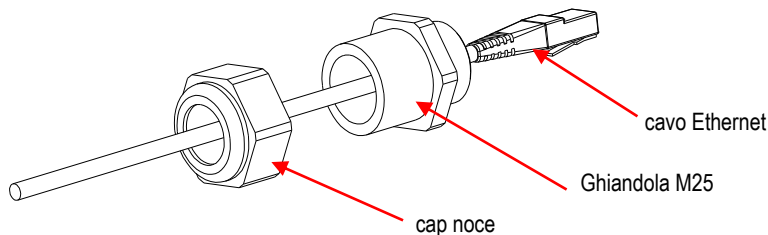
4. Installare il pannello Ethernet. Fissare il pannello Ethernet con 4 clip in plastica e 2 bordi di posizionamento.

(Nota: Le scanalature del pannello accessorio corrispondono con i 2 bordi di posizionamento, come mostrato).

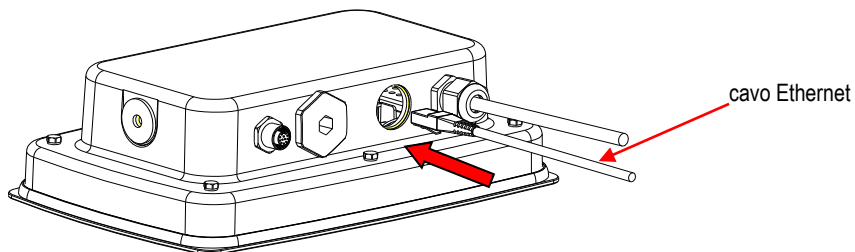
Collegare il cavo del Connettore all'Ethernet a-9 Pignoni.



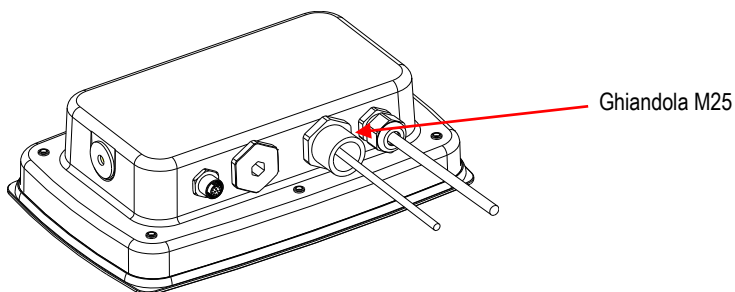
5. Smontare il passacavo allentando il coperchio a dado e rimuovendo la gomma a tenuta stagna. Passare il cavo Ethernet attraverso il coperchio a dado; quindi spandere la gomma a tenuta stagna e porla sul cavo. Ora, passare il cavo attraverso il corpo del passacavo.



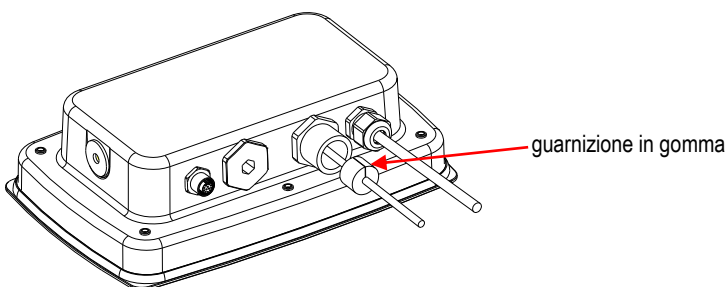
6. Riporre l'alloggiamento posteriore sull'alloggiamento anteriore. Reinstallare le 6 viti (La coppia è di $1,8 \text{ N} \cdot \text{m} \pm 0,5$). Inserire il cavo Ethernet attraverso il foro M25. (Nota: la direzione, che è il gancio del tappo Ethernet, con la faccia in giù).



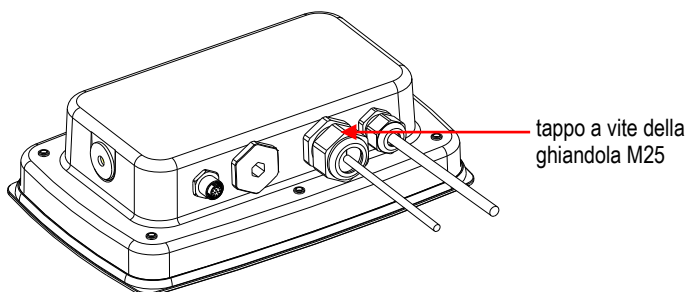
7. Fissare il passacavo M25 all'alloggiamento posteriore.



8. Svergolare la gomma a tenuta stagna sul cavo di Ethernet e spingerlo nel foro.



9. Fissare il coperchio a dado del passacavo M25.



IMPOSTAZIONE

Dopo l'installazione, l'indicatore riconoscerà il Kit d'Interfaccia di Ethernet e aggiungerà relativi articoli al menu. Configurare l'indicatore al desiderato RS232 e i parametri di stampa (fare riferimento al Manuale Utente degli indicatori per assistenza nell'usare i menu).

Communication		123
1.RS232	Configuration	
2.Ethernet	Setup	

Configuration		123
1.Host Name	0RETH	
2.MAC Address	00:7E:00:00:00:00	
3.Port	9761	
4.Version	1.01	

Setup		123
1.Assignment	Demand	▼
2.Stable Weight Only	Off	▼
3.Select Template	Simple	▼
4.Edit Template		

Collegamento Ethernet

Se il DHCP dovesse essere impostato su ACCESO, l'indirizzo IP verrà automaticamente assegnato dalla condivisione o dal router IP. Se il DHCP dovesse essere impostato su SPENTO, l'utente potrebbe impostare l'Indirizzo IP, la Sottorete, il Gateway, il DNS Preferito e il DNS Alternativo. L'Interfaccia ha un indirizzo IP preimpostato. Il Numero del Portale è sempre **9761** e non può essere modificato.

Nota: Dopo aver impostato l'Indirizzo IP, il Gateway, il DNS Preferito e il DNS Alternativo, si prega di riavviare l'indicatore per abilitare l'impostazione.

FUNZIONAMENTO

Output

Con l'interfaccia installata, l'indicatore funzionerà in uno dei seguenti due modi:

- Stampa automatica = spenta, Stabile = accesa o spenta
Premendo PRINT (STAMPARE) s'invieranno i dati del display.
Se Stabile dovesse essere impostato su Acceso, l'indicatore attenderà una lettura stabile prima di inviare i dati stabili.
- Stampa automatica = non spenta, Stabile = accesa o spenta
L'indicatore invierà automaticamente i dati in base alle impostazioni nel Menu.
Se Stabile dovesse essere impostato su Acceso, verranno inviati solamente valori stabili.

I dati inviati dall'Interfaccia sono in formato ASCII standard terminati con un [CRLF] (*carriage return-line feed* = avanzamento carrello della riga di ritorno). Per il formato di output, si prega di fare riferimento al Manuale di Istruzioni dell'indicatore.

Input

L'indicatore risponderà ai vari comandi inviati tramite l'adattatore dell'interfaccia. Terminare i seguenti comandi con [CRLF].

Comandi

Per l'elenco completo dei comandi, si prega di fare riferimento al Manuale di Istruzioni dell'indicatore.

CONFIGURAZIONE

L'indicatore TD52 collega un pannello Ethernet in opzione attraverso l'interfaccia RS232. Il baud rate sarà 19200. Se il pannello in opzione non dovesse essere collegato, il sottomenu non si visionerà.

Comunicazione		Opzioni (predefiniti in grassetto, in Rosso sono di sola lettura)		
Ethernet	Configurazione	Nome Host	OHETHER	
		Indirizzo MAC	00-11-22-33-44-55	
		Portale	9761	
		Versione	1.01	
		DHCP	Spento, Acceso	
		Indirizzo IP	169.254.1.1	
		Sottorete Maschera	255.255.255.0	
		Gateway	169.254.1.1	
		DNS Primario	169.254.0.1	
		DNS Secondario	169.254.0.1	
		Alt Stampare CMD	'a' ~ 'z', 'A' ~ 'Z', P	
		Alt Tarare CMD	'a' ~ 'z', 'A' ~ 'Z', T	
		Alt Zero CMD	'a' ~ 'z', 'A' ~ 'Z', Z	
		Reimpostare	No/Si	
	Impostazione di stampa	Assegnazione	Richiesta	
			<i>Solamente Stabile</i>	Spento, No
			Auto Acceso Stabile	
			<i>Modalità</i>	Load, Load and Zero
			Auto Acceso Accettare	
			Intervallo	
			<i>Tempo</i>	1~50000
			MT-Continuo	
		OH-Continuo		
SICS				
Selezionare Modello		Semplice , Personalizzato 1, Personalizzato 2, Personalizzato 3, Personalizzato 4, Personalizzato 5		
Redigere Modello		Campo 1~ campo 100		
Redigere Stringa	Stringa 1~ Stringa 10			
Reimpostare	No/Si			

Nome Host

Il **Nome Host** è il nome del pannello Ethernet in opzione nella rete. È predefinito "OHETHER".

Indirizzo MAC

L'Indirizzo **MAC** (*Medium Access Control* (**Controllo d'Accesso Medio**)) del pannello **Ethernet** in opzione non è modificabile.

Portale

Il pannello Ethernet in opzione ha un server TCP, con il portale 9761 (non modificabile).

DHCP

Se il DHCP dovesse essere impostato su Spento, l'utente dovrebbe impostare manualmente l'Indirizzo IP, la Sottorete Maschera, il Gateway, il DNS Primario e il DNS Secondario.

Se il Cliente DHCP dovesse essere impostato su Acceso ed è presente nella rete un **server DHCP**, i campi dell'Indirizzo IP, della Sottorete Maschera, del Gateway, del DNS Primario e del DNS Secondario saranno solo di lettura e assegnati automaticamente dalla rete. Se non dovesse essere presente alcun **server DHCP** nella rete, il Server DHCP del pannello Ethernet in opzione sarà il **server DHCP** della rete.

Indirizzo IP

L'IP è predefinito con 192.168.0.1.

Sottorete Maschera

La Sottorete maschera è predefinita con 255.255.255.0.

Gateway

Il Gateway è predefinito con 169.254.1.1.

DNS Primario e DNS Secondario

Il valore DNS non è richiesto quando il sistema si collega a un LAN, e il valore DNS viene assegnato dall' ISP quando collegato ad internet.


Comando Alternativo

Il comando alternativo di Stampa, Taratura e Zero può essere impostato a 'a' ~ 'z' o 'A' ~ 'Z'.

NOTA:

- Il sottomenu si visualizzerà dopo l'installazione del pannello Ethernet in opzione.
- Le configurazioni di altri sottomenu sono uguali a quelli della Sezione 3.9.1.

CONFORMITÀ

Marcatura	Norma
	<p>Questo prodotto è conforme alle Norme armonizzate applicabili delle Direttive UE/2011/65 (RoHS), 2014/30/UE (EMC). La Dichiarazione di Conformità UE è disponibile online all'indirizzo www.ohaus.com/ce</p>

Nota FCC (*Commission Fédérale sur les Communications (Commissione Federale sulle Comunicazioni)*)

Quest'apparecchiatura è stata testata e trovata conforme ai limiti per un dispositivo digitale di Classe A, in conformità alla Parte 15 delle Regole della FCC. Questi limiti sono progettati per fornire protezione ragionevole contro interferenze dannose quando l'apparecchiatura viene utilizzata in un ambiente commerciale. Quest'apparecchiatura genera, utilizza e può irradiare energia in radiofrequenza e, se non installata e utilizzata in conformità con il Manuale di Istruzioni, può causare interferenze dannose alle comunicazioni radio. La funzione di quest'apparecchiatura in un'area residenziale può causare interferenze dannose, nel qual caso l'utente dovrà correggere l'interferenza a proprie spese.

Nota dell'*Industry Canada (Industria canadese)*

Quest'apparecchio digitale di Classe A è conforme all'ICES-003 canadese.

Smaltimento dei Rifiuti



In conformità con la Direttiva europea 2012/19/UE sui rifiuti di apparecchiature elettriche ed elettroniche (WEEE = RAEE), questo dispositivo non può essere smaltito con i rifiuti domestici.

Questo vale anche per i paesi al di fuori dell'UE, in base alle loro esigenze specifiche.

Smaltire questo prodotto in conformità con le normative locali presso il punto di raccolta specificato per le apparecchiature elettriche ed elettroniche. In caso di domande, contattare l'autorità responsabile o il distributore da cui è stato acquistato il dispositivo.

Se questo dispositivo viene trasmesso ad altre parti (per uso privato o professionale), anche il contenuto di questo regolamento deve essere correlato.

Per le istruzioni sullo smaltimento in Europa, consultare www.ohaus.com/weee.

Grazie per il vostro contributo alla protezione dell'ambiente.

简介

本以太网选件适用于 Defender[®] 5000 TD52 电子称重仪表和 D52 电子秤。

部件



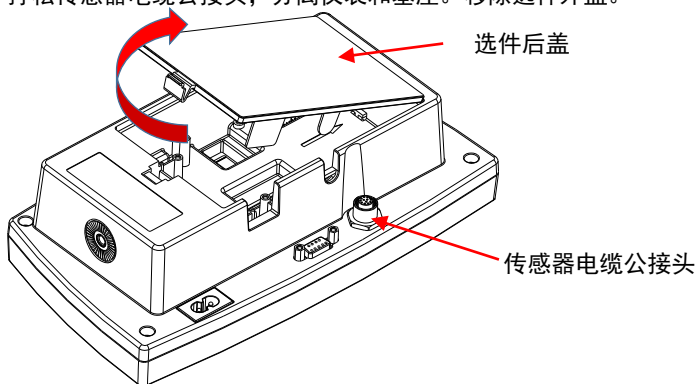
电缆螺丝 (3), 以太网电缆, 以太网主板

安装

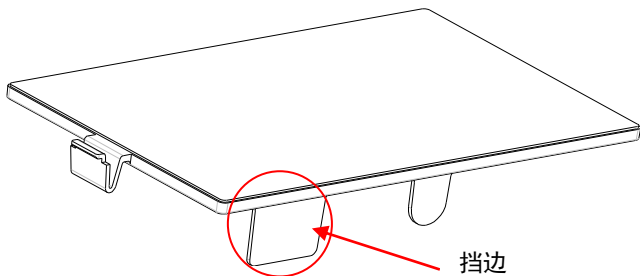
如图所示, 在仪表底部安装以太网选件。

对于 TD52P:

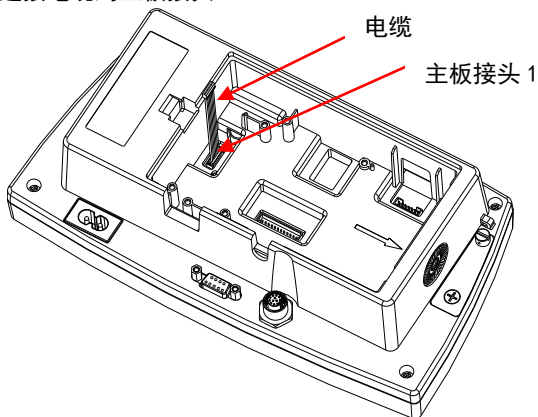
1. 拧松传感器电缆公接头, 分离仪表和基座。移除选件外盖。



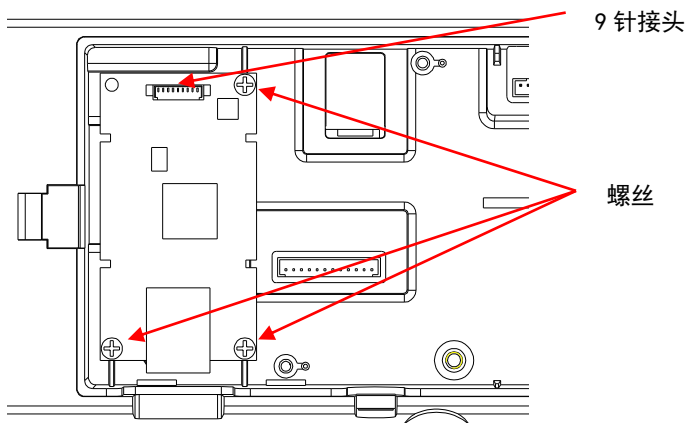
2. 断开下图选件后盖的挡边。



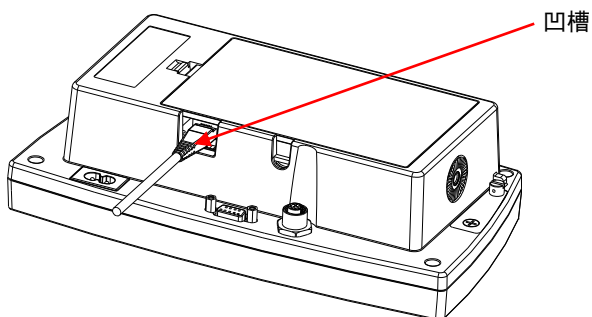
3. 连接电缆到主板接头。



4. 安装选件主板。用 3 颗螺丝固定。连接电缆到以太网主板 9 针接头。

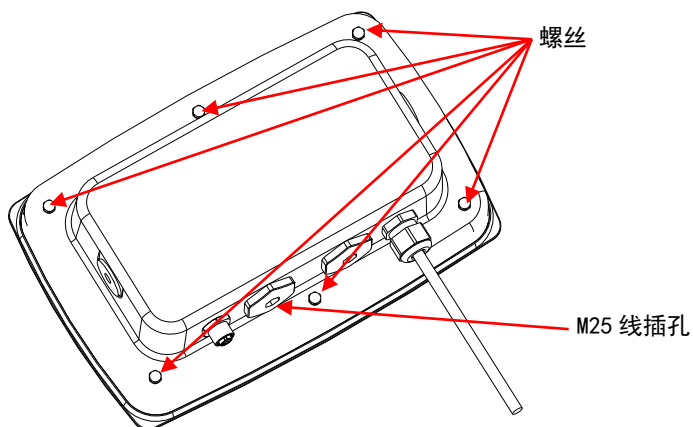


5. 将电缆插入凹槽，重新盖好选件后盖。

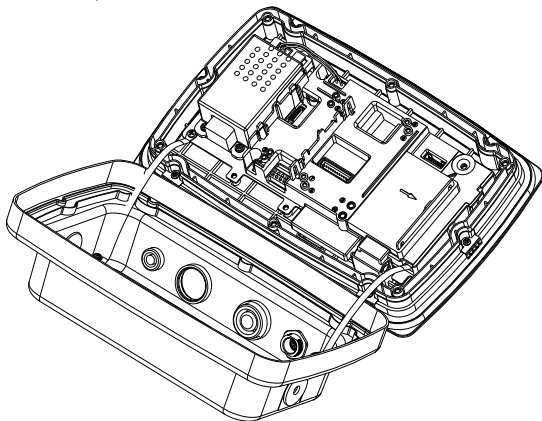


对于 TD52XW:

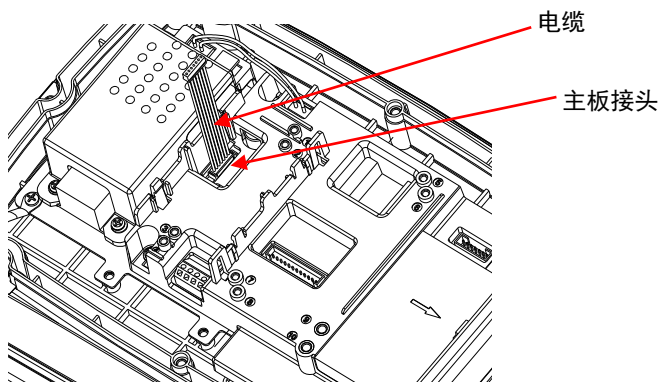
1. 移除 6 颗密封螺丝，打开后盖。如图所示，移除 M25 插孔。



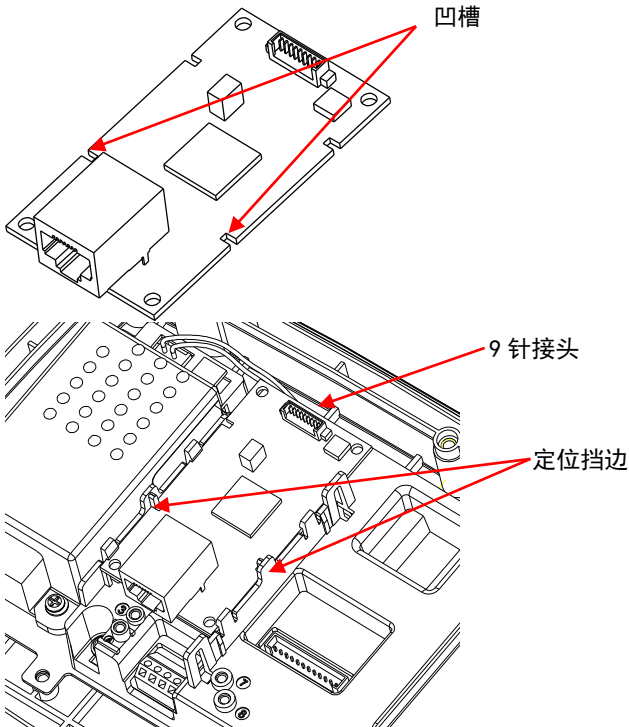
2. 如图所示，从前盖小心翻起后盖。



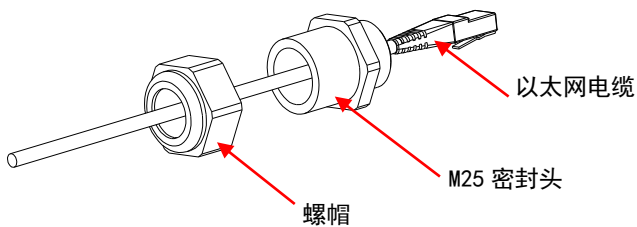
3. 连接电缆到主板接头。



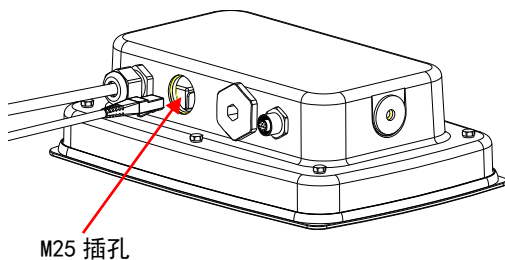
4. 安装以太网选件主板。用 4 个塑料夹和 2 个定位挡边固定以太网主板
(注: 如下图, 选件主板的凹槽应与 2 个定位挡边对齐)。
连接电缆到以太网 9 针接头。



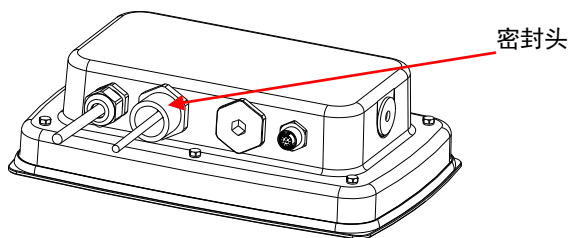
5. 拧松螺帽, 拆下电缆密封接头, 移除橡胶密封垫圈。将以太网电缆穿过螺帽, 然后将橡胶密封垫圈平放在电缆上。将电缆穿过密封接头。



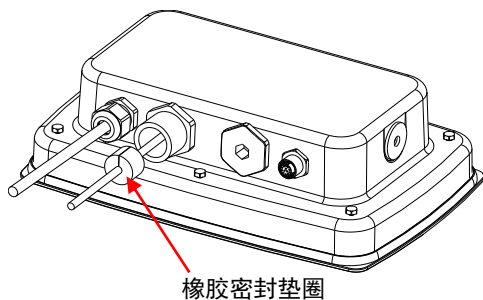
6. 将后盖放回前盖上。重新安装好 6 颗密封螺丝（扭矩为 $1.8\text{N} \cdot \text{m} \pm 0.5$ ）。插上以太网电缆并连接到以太网主板。



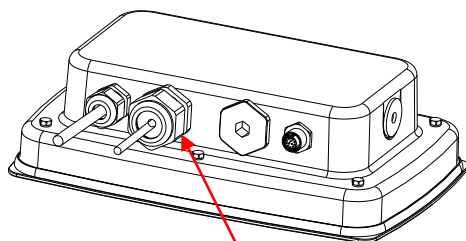
7. 将密封头安装到后盖。旋紧密封头。



8. 把橡胶密封垫圈塞入密封头。



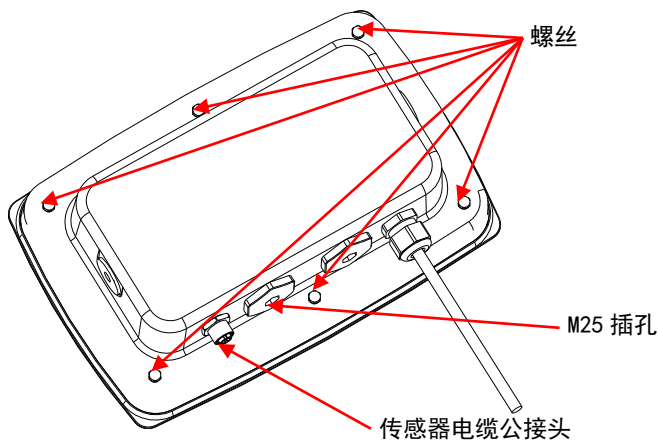
9. 安装密封头的螺帽。旋紧螺帽。



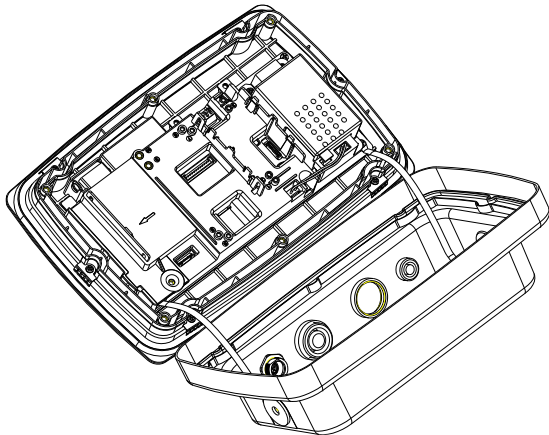
M25 密封头的螺帽

对于带可翻转后盖的 TD52XW:

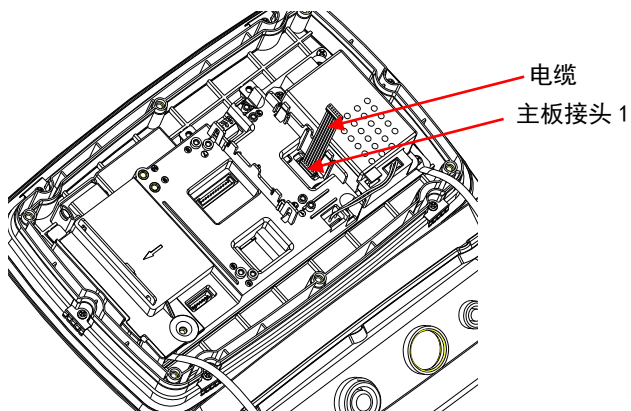
1. 移除 6 颗密封螺丝，打开后盖。如图所示，移除 M25 插孔。



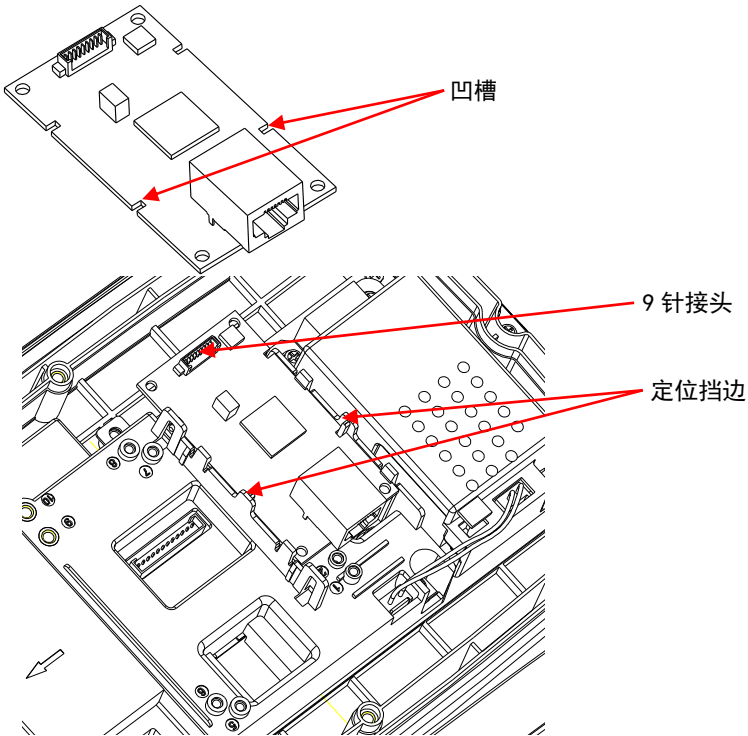
2. 如图所示，从前盖处翻起后盖。



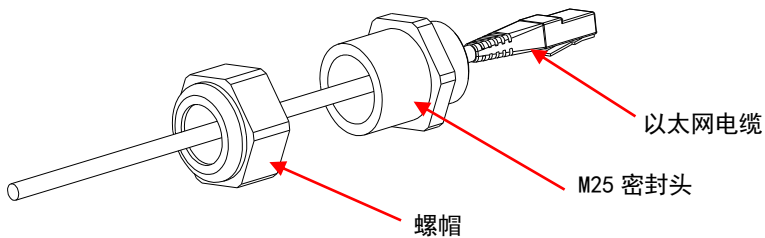
3. 连接电缆到主板接头 1。



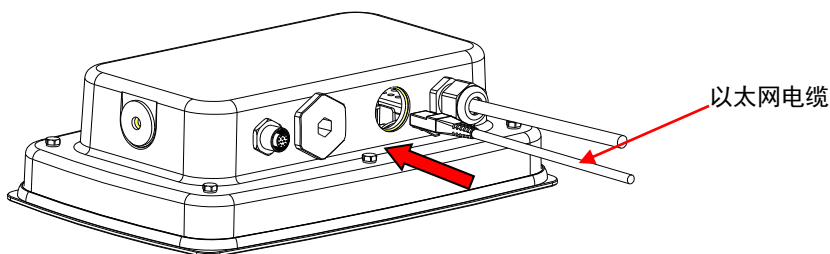
4. 安装以太网选件主板。用 4 个塑料夹和 2 个定位挡边固定以太网主板（注：如图所示，选件主板的凹槽应与 2 个定位挡边对齐）。连接电缆到以太网 9 针接头。



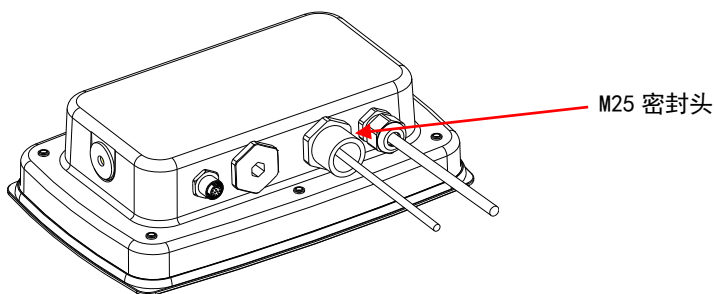
5. 拧松螺帽，拆下电缆密封接头，移除橡胶密封垫圈。将以太网电缆穿过螺帽，然后将橡胶密封垫圈平放在电缆上。将电缆穿过密封接头。



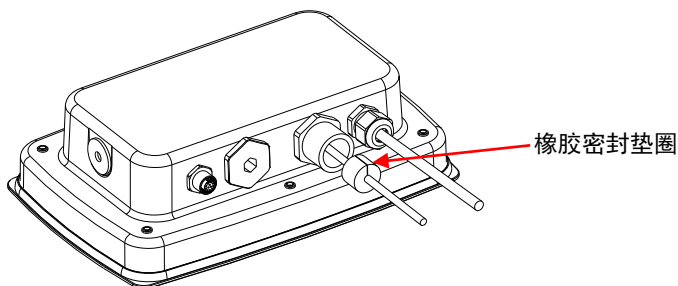
6. 将后盖放回前盖上。重新安装好 6 颗密封螺丝（扭矩为 $1.8\text{N} \cdot \text{m} \pm 0.5$ ）。
将以太网电缆插入 M25 插孔（注：以太网插头的挂钩应面朝下）。



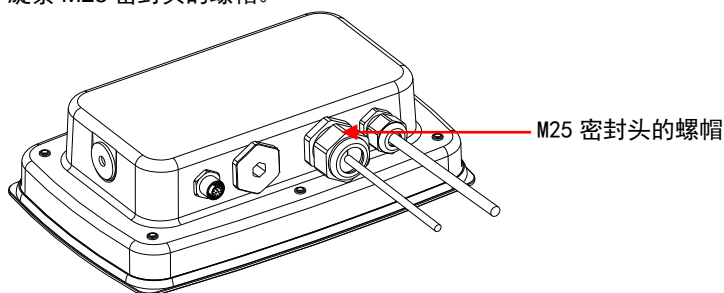
7. 旋紧后盖上的 M25 密封头。



8. 将橡胶密封垫圈缠绕在以太网电缆上并塞入密封头。

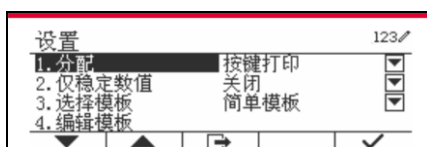
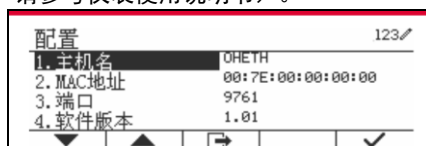


9. 旋紧 M25 密封头的螺帽。



设置

安装选件后，仪表会识别以太网选件并将相关的项目添加到菜单栏。配置仪表的 RS232 接口和打印参数（关于菜单的使用，请参考仪表使用说明书）。



以太网连接

如果 DHCP 设置为开启，IP 共享或路由器会自动分配 IP 地址。如果 DHCP 设置为关闭，用户可以设置 IP 地址、子网掩码、网关、首选 DNS 和备用 DNS。接口有一个预设的 IP 地址。端口号总是为 **9761** 并且不能更改。

注：设置完 IP 地址、网关、首选 DNS 和备用 DNS 后，请重新启动仪表使设置生效。

运行

输出

安装以太网组件后，仪表会根据以下两种方式运行：

- 自动打印 = 关闭，稳定打印 = 开启或关闭

按 PRINT 将会发送显示数值。

如果稳定打印被设置在开启状态时，电子称会在读数稳定后发送数据。

- 自动打印= 开启，稳定打印 =开启或关闭
如果自动打印被设置在开启状态时，电子称会自动发送数据。
如果稳定打印被设置在开启状态时，电子称只有读数稳定后才会发送数据。

以太网接口以 ASCII 方式发送数据，按 [CRLF]（回车-换行）终止数据发送。输出格式请参考仪表使用说明书。

输入

通过接口适配器发出各项指令到仪表。按[CRLF]键终止指令。

指令

请参考仪表使用说明书，来获取全部指令。

配置

TD52 仪表通过 RS232 接口连接以太网选件主板。波特率为 19200。如果没有连接选件主板，将不会显示相关子菜单。

通讯		选件（ 粗体 为默认设置， 红色 为只读设置）		
Ethernet 接口	配置	主机名	OHETHER	
		MAC 地址	00-11-22-33-44-55	
		端口	9761	
		软件版本	1.01	
		动态分配	关闭, 开启	
		IP 地址	169.254.1.1	
		子网掩码	255.255.255.0	
		网关	169.254.1.1	
		首选 DNS	169.254.0.1	
		备用 DNS	169.254.0.1	
		打印命令替换	'a' ~ 'z', 'A' ~ 'Z', P	
		去皮命令替换	'a' ~ 'z', 'A' ~ 'Z', T	
		置零命令替换	'a' ~ 'z', 'A' ~ 'Z', Z	
	重置	否/是		
	设置	分配	按键打印	
			仅稳定数值	关闭, 开启
			稳定	
			加载时打印	加载和回零时打印
			接受	
			间隔打印（秒）	
时间			1~50000	
MT-连续打印				
OH-连续打印				
SICS				

通讯		选件（ 粗体 为默认设置， 红色 为只读设置）
	选择模板	简单模板 , 自定义模板 1, 自定义模板 2, 自定义模板 3, 自定义模板 4, 自定义模板 5
	编辑模板	字段 1~ 字段 100
	编辑字符串	字符串 1~ 字符串 10
	重置	否 / 是

主机名

主机名是指网络中以太网选件主板的名字。默认为"OHETHER"。

MAC 地址

以太网选件主板的媒体访问控制（**MAC**）地址不可编辑。

端口

以太网选件主板有一个 TCP 服务器，端口为 9761（不可更改）。

动态分配

如果将动态分配设置为关闭，用户必须手动设置 IP 地址、子网掩码、网关、首选 DNS 和备用 DNS。

如果将动态分配设置为开启并且网络有 DHCP 服务器，IP 地址、子网掩码、网关、首选 DNS 和备用 DNS 为只读状态并由网络自动分配。如果网络中没有 DHCP 服务器，以太网选件主板的 DHCP 服务器就会成为网络的 DHCP 服务器。

IP 地址

IP 地址默认为 192.168.0.1。

子网掩码

子网掩码默认为 255.255.255.0。

网关

网关默认为 169.254.1.1。

首选 DNS 和备用 DNS

当系统连接到局域网时，不需要 DNS 值。当系统连接到互联网时，DNS 由 ISP 分配。

命令替换

打印、去皮、置零的命令可以设置为'a'~'z'或'A'~'Z'。

注意：

- 安装以太网选件主板后，才显示子菜单。
- 其他子菜单的配置同第 3.9.1 章节。

安规信息

标志	安规
	本产品符合 2011/65/EU (RoHS)和 2014/30/EU (EMC)欧盟指令的要求。欧盟合规性声明可见 www.ohaus.com/ce 。

FCC 说明

本设备已经按照 FCC 规则第 15 部分的规定进行了测试，符合 A 类数字设备的限制。这些限制旨在提供合理的防护，防止设备在商业环境运行时产生有害干扰。本产品会产生、使用和辐射射频能量。如果不按照使用说明书安装和使用，可能对无线电通信造成有害干扰。在住宅区使用该设备可能造成有害干扰，在这种情况下，使用者需自行承担费用消除此干扰。

加拿大工业协会说明

该 A 类数字设备符合加拿大 ICES-003 的所有要求。

报废处理



按照关于报废电子电气设备WEEE的 2002/96/EC 欧洲指令的规定，本产品不可按生活垃圾处理。这也适用于欧盟以外的国家，需按照其特定的要求进行处理。

请按照当地法规在规定的电子电气收集点处理本产品。如果您有任何问题，请与主管部门或您购买该设备的经销商联系。

若将该设备转给其他方（私用或专业人员用），也必须遵守该规程的内容。

关于欧洲的报废处理要求，请查阅www.ohaus.com/weee。

感谢您对环境保护所做的贡献。

소개

본 이더넷 인터페이스 키트는 Defender® 5000 TD52 인디게이터용입니다.

키트 구성품



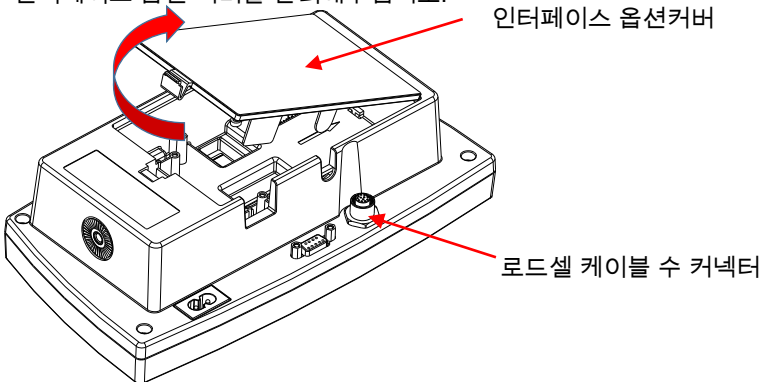
- 케이블
- 나사(3)
- 이더넷 케이블
- 이더넷 PC 보드

인터페이스 설치

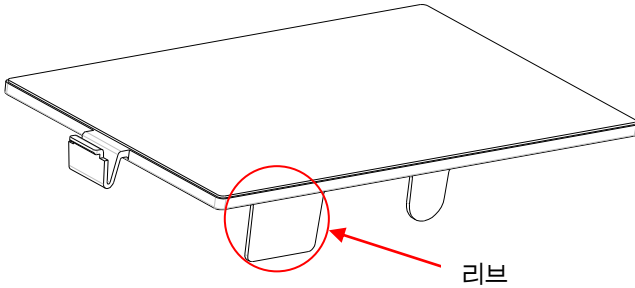
그림과 같이 이더넷 인터페이스를 인디게이터의 아랫면에 설치해주시요.

TD52P:

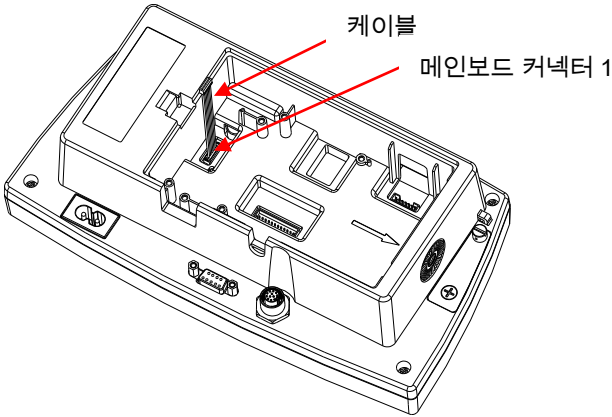
1. 로드셀 케이블 수 커넥터를 풀어 본체에서 인디게이터를 분리해주시요.
인터페이스 옵션커버를 분리해주시요.



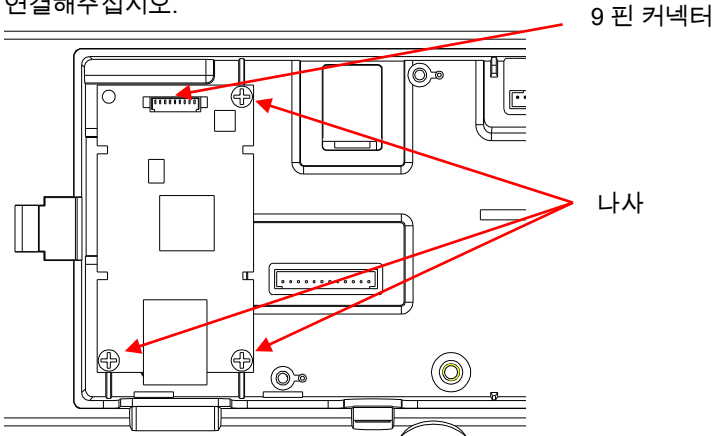
2. 그림과 같이 인터페이스 옵션 커버의 리브를 분리해주시시오.



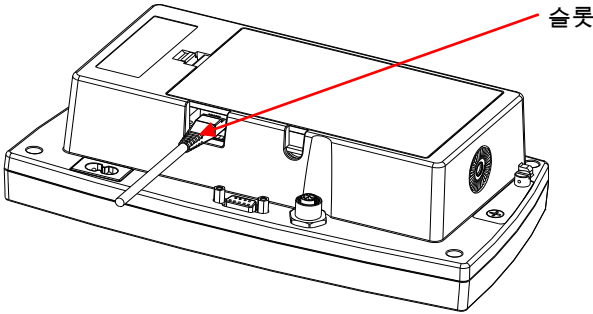
3. 케이블을 메인보드 커넥터에 연결해주시시오.



4. 이더넷 보드를 설치해주시시오. 3 개의 나사로 보드를 고정해주시시오. 케이블을 이더넷 보드 9 핀 커넥터에 연결해주시시오.

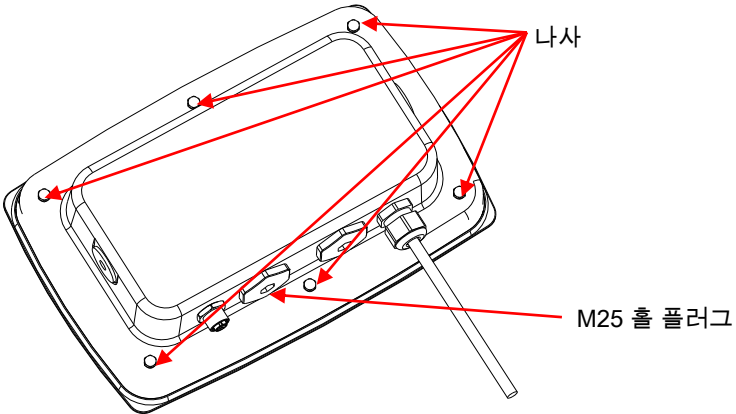


5. 코드를 슬롯에 꽂고 인터페이스 옵션 커버를 다시 닫습니다.

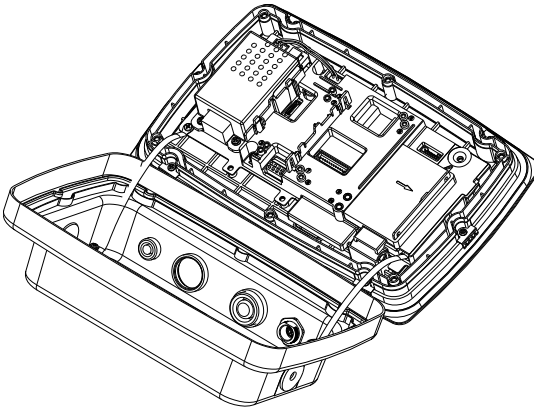


TD52XW:

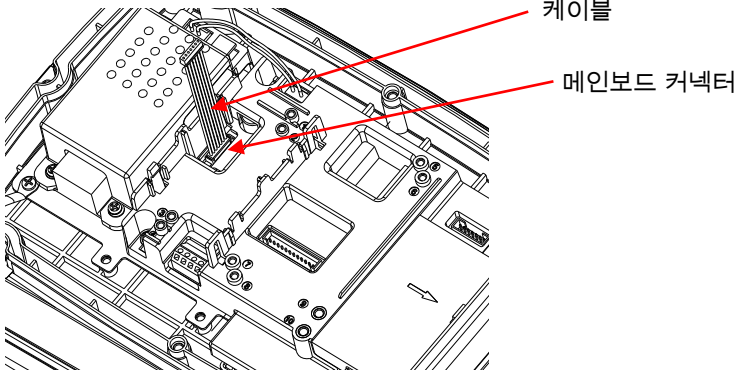
1. 6 개의 밀봉 나사를 풀어 전면 하우징을 열어주십시오. 그림과 같이 M25 홀 플러그를 분리하십시오.



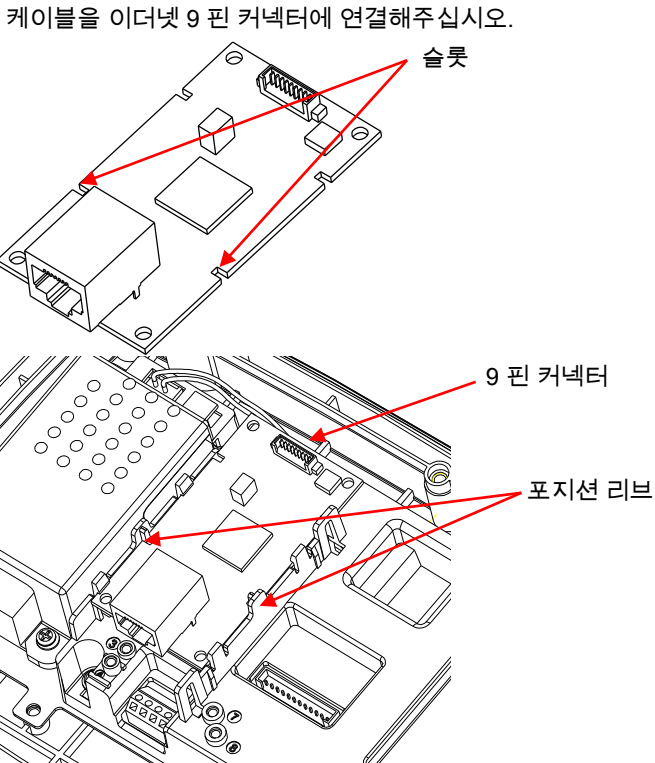
2. 그림과 같이 전면 하우징에서 후면 하우징을 꺼내주십시오.



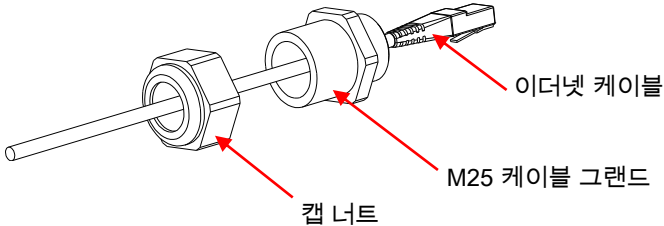
3. 케이블을 메인보드 커넥터에 연결해주시시오.



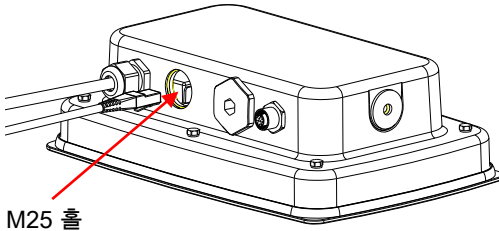
4. 이더넷 보드를 설치하십시오. 4 개의 플라스틱 클립과 2 개의 포지션 리브로 이더넷 보드를 고정해주시시오.
(참고: 다음과 같이 액세서리 보드의 슬롯은 2 개의 포지션 리브에 맞추어 있습니다.)



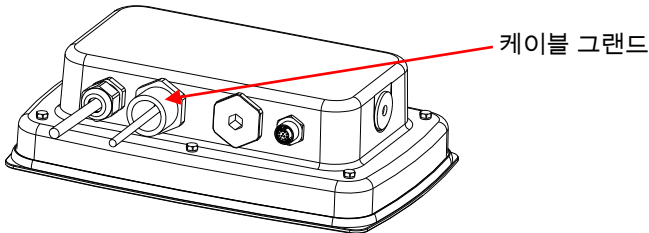
5. 그랜드 캡 너트를 풀고 고무패킹을 제거하여 케이블을 분리하여 주십시오. 이더넷 케이블을 캡 너트 사이로 통과시키고 난 후 고무 패킹을 펼쳐 케이블 위에 두십시오. 이제 케이블을 케이블 그랜드 중심부 사이로 통과시킵니다.



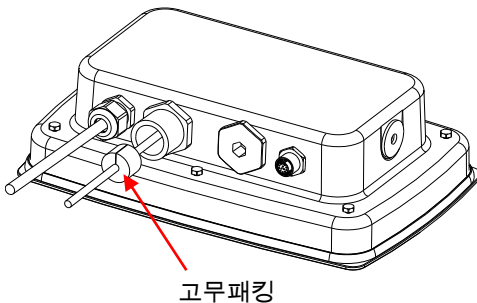
6. 후면 하우징을 전면 하우징위에 다시 놓으십시오. 6 개의 밀봉나사를 설치해주십시오 (토크는 $1.8N \cdot m \pm 0.5$). 이더넷 케이블을 하우징에 삽입하고 이더넷 보드에 연결해주십시오.



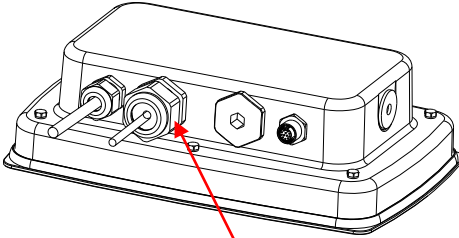
7. 케이블 그랜드의 중심부를 후면 하우징에 설치해주십시오. 케이블 그랜드를 단단히 조여주십시오.



8. 고무패킹을 케이블 그랜드 안으로 밀어 넣어주십시오.



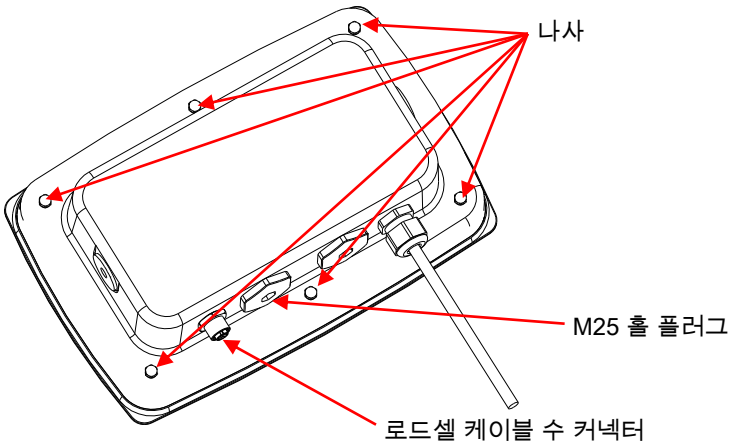
9. 캡 너트를 케이블 그랜드에 설치하십시오. 캡 너트를 단단히 조여주십시오.



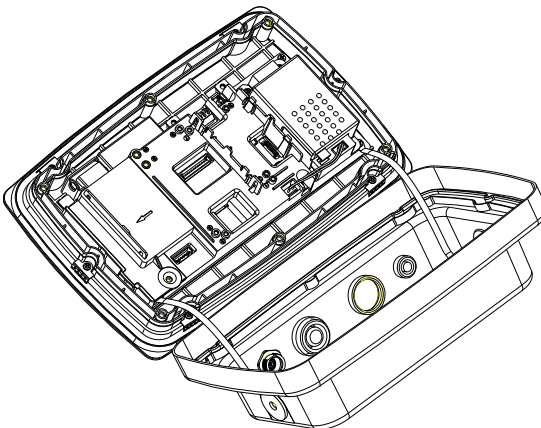
M25 그랜드 캡 너트

TD52XW with reversed rear cover:

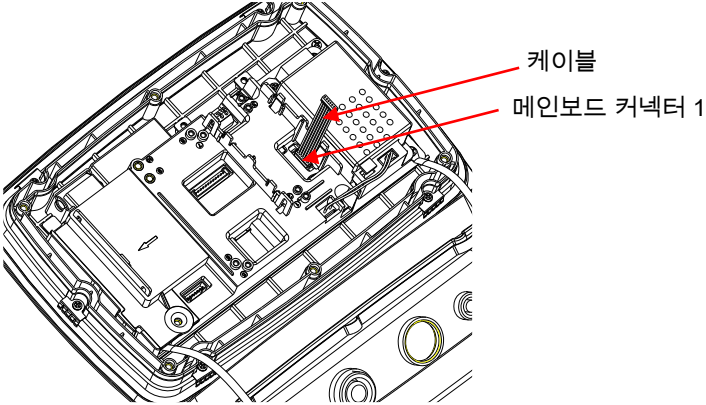
1. 6 개의 밀봉나사를 풀어 후면 하우징을 열어주십시오. 그림과 같이 M25 홀 플러그를 분리하십시오.



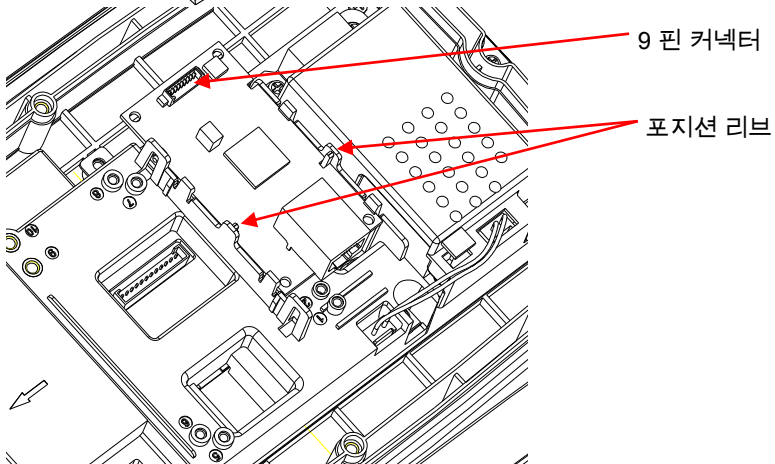
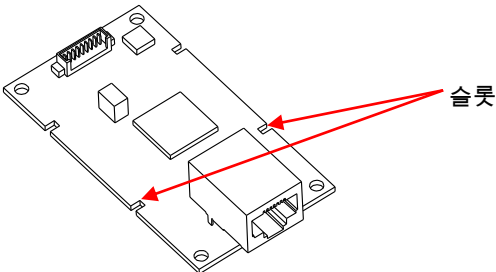
2. 그림과 같이 전면 하우징에서 후면 하우징을 꺼내주십시오.



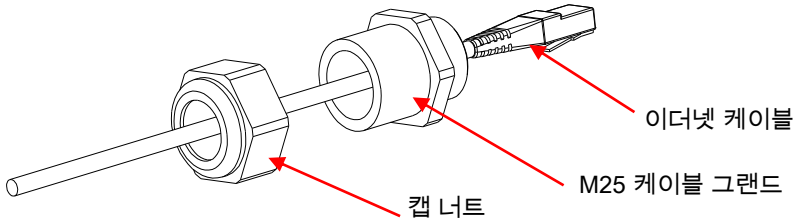
3. 케이블을 메인보드 커넥터 1에 연결해주시시오.



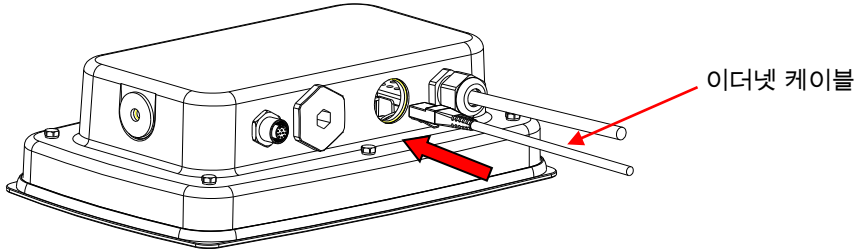
4. 이더넷 보드를 설치해주시시오. 4 개의 플라스틱 클립과 2 개의 포지션 리브로 이더넷 보드를 고정해주시시오. (참고: 그림과 같이 액세서리 보드의 슬롯은 2 개의 포지션 리브와 맞추어 있습니다.) 케이블을 이더넷 9 핀 커넥터에 연결해주시시오.



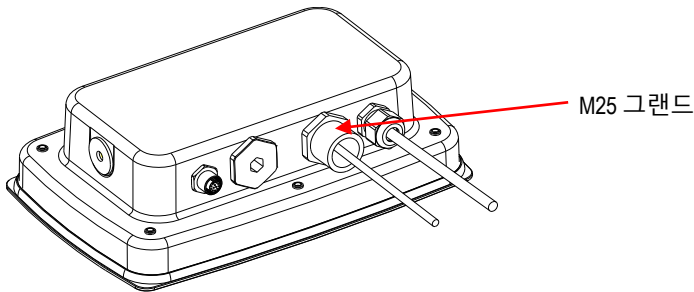
5. 그랜드 캡 너트를 풀고 고무패킹을 제거하여 케이블을 분리해주시시오. 이더넷 케이블을 캡 너트 사이로 통과시키고 난 후 고무패킹을 펼쳐 케이블 위에 두십시오. 이제 케이블을 케이블 그랜드 사이로 통과시킵니다.



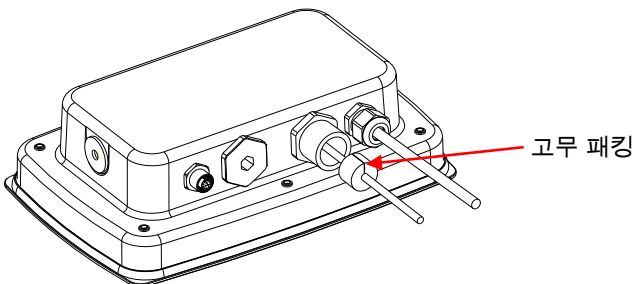
6. 후면 하우징을 전면 하우징위에 다시 두십시오. 나사 6 개를 다시 조여 주십시오 (토크는 $1.8N \cdot m \pm 0.5$). 이더넷 케이블 M25 홀에 삽입해주시시오. (참고: 이더넷 플러그의 후크 방향이 아래를 향하게 해주시시오).



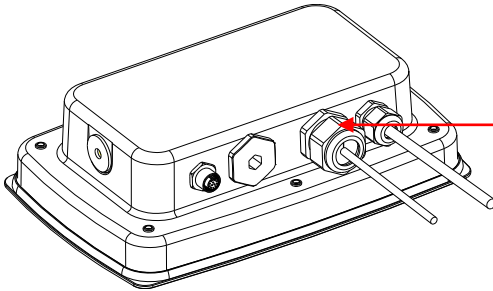
7. M25 그랜드를 후면 하우징에 고정해주시시오.



8. 고무 패킹으로 이더넷 케이블을 두르고 홀로 밀어 넣어 주십시오.



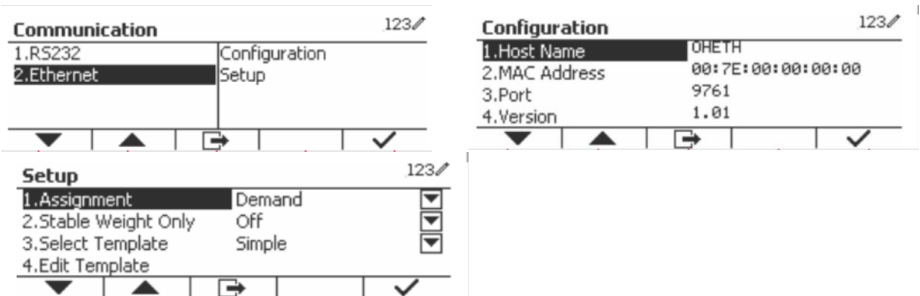
9. M25 그랜드의 캡 너트를 고정해주시시오.



M25 그랜드
캡 너트

설정

설치를 완료하게 되면, 인디게이터에서 이더넷 인터페이스 키트를 인식하고 메뉴와 관련 있는 항목들을 추가할 것입니다. 원하시는 RS232 및 인쇄변수로 인디게이터를 설정하십시오. (메뉴를 사용하는 데 도움이 필요하시면 인디게이터의 사용자 매뉴얼을 참조해주시시오).



이더넷 연결

DHCP 가 ON 으로 설정된 경우, IP Address 는 자동으로 IP 쉐어 또는 라우터가 할당하게 됩니다. DHCP 가 OFF 로 설정된 경우, 사용자는 IP Address, Subnet mask, Gateway, 기본 설정 DNS 와 대체 DNS 를 설정할 수 있습니다. 인터페이스는 기존에 설정된 IP 주소를 갖습니다. 포트 넘버는 항상 **9761** 이며 변경되지 않습니다.

주의: IP Address, Gateway, 기본 설정 DNS 와 대체 DNS 를 설정한 후, 적용을 위해 인디게이터를 재부팅 해주십시오.

운용

출력

인터페이스가 설치된 인디게이터는 다음 두 가지 방식 중 하나로 작동할 것입니다:

- Auto Print = off, Stable = on or off
PRINT 를 누르시면 표시 데이터를 전송할 것입니다.
Stable 이 On 에 설정되어 있을 시, 인디게이터가 stable data 를 전송하기 전, stable 파악을 위해 대기할 것입니다.
- Auto Print = not off, Stable = on or off
인디게이터가 메뉴 설정을 바탕으로 데이터를 자동으로 전송할 것입니다.
Stable 이 On 에 설정되어 있을 시, stable 값만이 전송됩니다.

인터페이스에 전송된 데이터는 [CRLF] (캐리지 반환-라인 피드)로 인해 종료된 표준 ASCII 포맷에 있습니다. 출력 포맷은 인디게이터의 사용자 매뉴얼을 참조하십시오.

입력

인디게이터는 인터페이스 어댑터를 통해 전송된 다양한 명령어에 응답할 것입니다. [CRLF]를 사용하여 다음 명령어를 종료하십시오.

명령어

명령어의 전체목록은 인디게이터의 사용자 매뉴얼을 참조하십시오.

환경설정

TD52 인디게이터는 RS232 인터페이스를 통해 이더넷 옵션 보드에 연결됩니다. 전송 속도는 19200 일 것입니다. 옵션 보드가 연결되어 있지 않을 시, 하위 메뉴는 표시 되지 않습니다.

통신		Options (bold is default, Red is read only)	
이더넷	환경설정	Host Name	OHETHER
		MAC Address	00-11-22-33-44-55
		Port	9761
		Version	1.01
		DHCP	Off, On
		IP Address	169.254.1.1
		Subnet Mask	255.255.255.0
		Gateway	169.254.1.1
		Primary DNS	169.254.0.1
		Secondary DNS	169.254.0.1
		Alt Pirnt CMD	'a' ~ 'z', 'A' ~ 'Z', P
		Alt Tare CMD	'a' ~ 'z', 'A' ~ 'Z', T
		Alt Zero CMD	'a' ~ 'z', 'A' ~ 'Z', Z
		Reset	No/Yes

통신		Options (bold is default, Red is read only)		
	프린트 설정	Assignment	Demand	
			<i>Stable Only</i>	<i>Off, No</i>
			Auto On Stable	
			<i>Mode</i>	<i>Load, Load and Zero</i>
			Auto On Accept	
			Interval	
			<i>Time</i>	<i>1~50000</i>
			MT-Continuous	
			OH-Continuous	
			SICS	
		Select Template	Simple , Custom 1, Custom 2, Custom 3, Custom 4, Custom 5	
		Edit Template	Field 1~ Field 100	
		Edit String	String 1~ String 10	
		Reset	No/Yes	

Host Name

Host Name 이란 네트워크 내의 이더넷 옵션 보드의 명칭입니다. 기본설정은 "OETHER"입니다.

MAC Address

이더넷 옵션 보드의 **매체 접근 제어(MAC)** 주소는 수정할 수 없습니다.

Port

이더넷 옵션 보드는 9761 포트와 함께 TCP 서버를 가지고 있습니다. (수정 불가).

DHCP

DHCP 가 Off 로 설정되어 있을 시, 사용자는 IP Address, Subnet Mask, Gateway, 주 DNS 와 보조 DNS 를 수동으로 설정해야 합니다.

DHCP 클라이언트가 On 으로 설정되어있고 네트워크 내 **DHCP 서버**가 있다면, IP Address, Subnet Mask, Gateway, 주 DNS 및 보조 DNS 부분은 읽기전용이며 자동으로 네트워크가 할당할 것입니다. 네트워크 내 **DHCP 서버**가 없다면, 이더넷 옵션 보드의 DHCP 서버가 네트워크의 **DHCP 서버**가 될 것입니다.

IP Address

IP 의 기본설정은 192.168.0.1 입니다.

Subnet Mask

Subnet mask 의 기본설정은 255.255.255.0 입니다.

Gateway

Gateway 의 기본설정은 169.254.1.1 입니다.

주 DNS & 보조 DNS

DNS 값은 시스템을 LAN 에 연결할 때 필요하지 않으며 인터넷에 연결할 때는 ISP 가 DNS 값을 할당합니다.


대체 명령어

Print, Tare, Zero 의 대체명령어는 'a' ~ 'z' 또는 'A' ~ 'Z'로 설정할 수 있습니다.

주의:

- 하위메뉴는 이더넷 옵션 보드 설치 후에 표시됩니다.
- 다른 하위메뉴의 환경설정은 섹션 3.9.1 에서와 동일합니다.

규정준수

표시	표준
	본 제품은 EU 지침 2011/65/EU (RoHS) and 2014/30/EU (EMC)의 해당 조화 표준을 준수합니다. 규정에 대한 EU 선언은 온라인 www.ohaus.com 에서 확인할 수 있습니다.

FCC 노트

본 장비는 규정 제 15 장에 따라, 클래스 A 디지털 장치에 대한 한계 값을 준수하도록 실험되고 기초하였습니다. 이 한계 값들은 장비가 상업적 환경에서 작동될 때 위험한 장애에 대해 합리적인 보호 기능을 제공하도록 설계되었습니다. 만약 사용 설명서에 따라 설치되고 사용되지 않는다면, 무선 주파수 에너지를 발생, 이용, 방출시킬 수 있으며 라디오 통신에 해로운 장애를 일으킬 수 있습니다. 주거지역에서 본 장비를 작동하는 것은 유해 간섭을 발생시킬 수 있으며 그런 경우, 사용자가 자신의 비용으로 조치해야 한다.

산업 캐나다 노트

본 클래스 A 디지털 장치는 캐나다의 ICES-003 사항을 준수합니다.

폐기



WEEE(Waste Electrical and Electronic Equipment)에 관한 EU 지침 2012/19/EU 규정에 따라 본 장치는 가정용 폐기물로 처리 될 수 없습니다. 본 사항은 특정 요구에 따라 EU 외 국가에도 적용됩니다. 본 제품은 전기 및 전자장비 지정 수집 장소에서 지역 규정에 따라 폐기하십시오. 문의는 본 장비를 구매한 판매 대리점 및 담당기관으로 해주십시오. 본 장비를 (개인용도 또는 전문용도), 다른 담당자에게 전달하는 경우 본 규정 내용도 포함되어야 합니다. 유럽 내 폐기 규정은 www.ohaus.com/weee를 참조하십시오. 환경보호 기여에 감사합니다.

はじめに

このイーサネットインターフェイスは、ディフェンダー5000シリーズの TD52 表示部用です。

キットの内容



ケーブル
ネジ x 3
イーサネット PC ボード



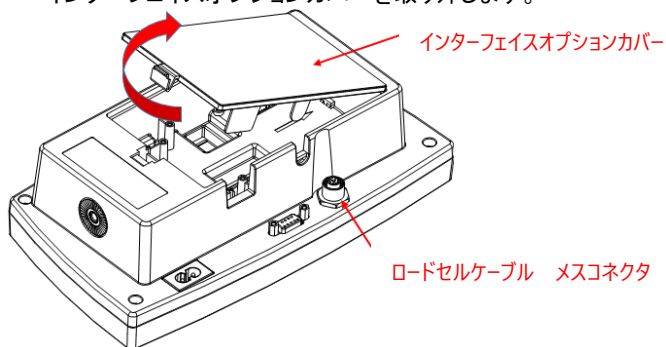
イーサネットケーブル

インターフェイスの設置

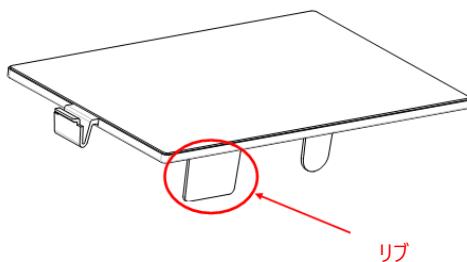
下記図のように、イーサネット インターフェイスを、表示部の下側に設置します。

TD52P 用:

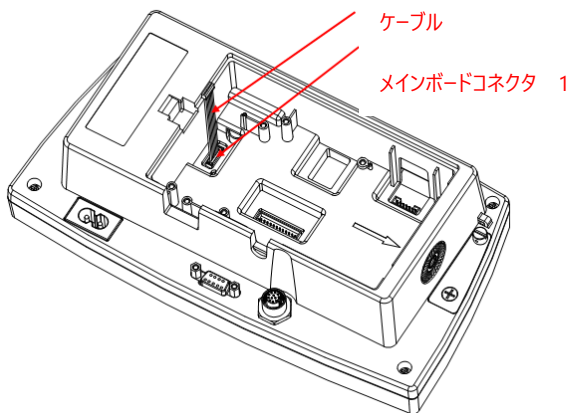
1. ロードセルケーブルのメスコネクタを緩め、表示部をベースから取り外します。
インターフェイスオプションカバーを取り外します。



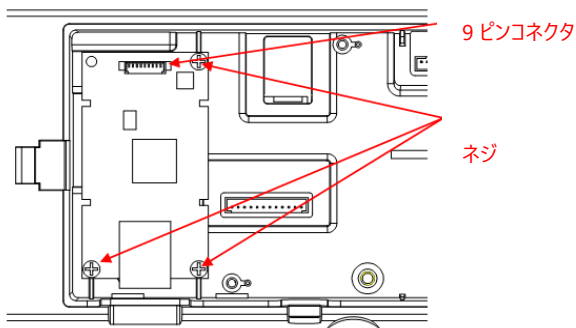
2. インターフェイス オプション カバーのリブを取り除きます。



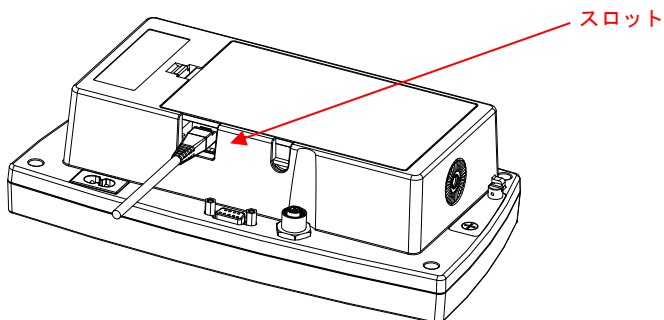
3. ケーブルをメインボードコネクタに接続します。



4. イーサネット ボードを 3 本のネジで固定し取り付けます。ケーブルをイーサネットボード 9 ピン コネクタに接続します。

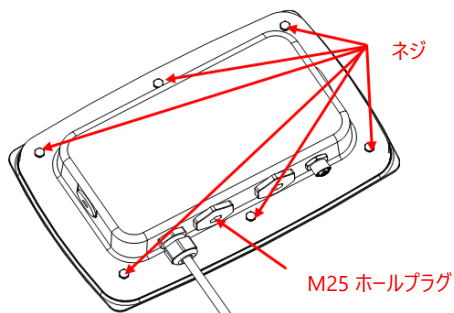


5. コードをスロットに入れ、インターフェイスオプションカバーを戻します。

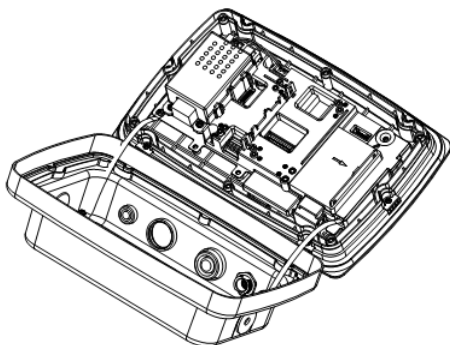


TD52XW 用:

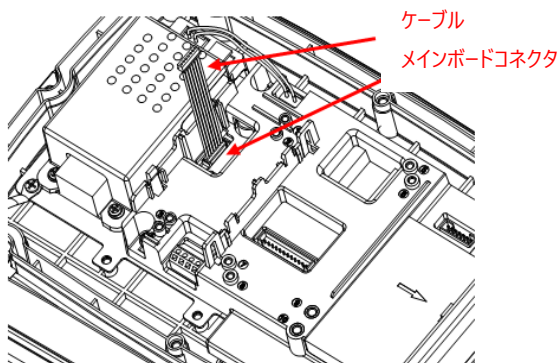
1. 6本のシーリングネジを取外し、背面ハウジングを開け、M25 ホールプラグを取り外します。



2. 図で示されているように、正面ハウジングから背面ハウジングを取り外します。

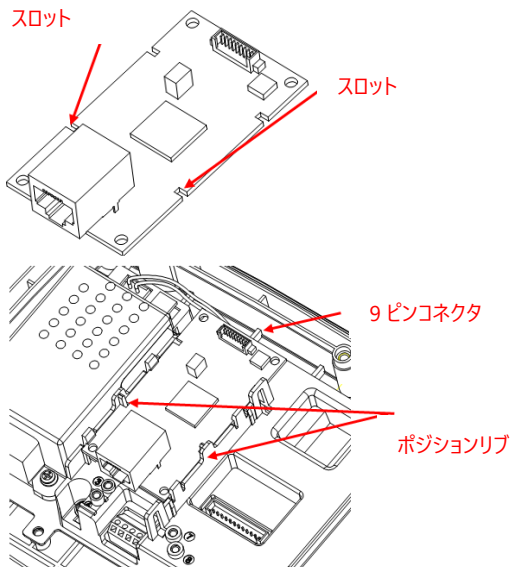


3. ケーブルをメインボードコネクタに接続します。

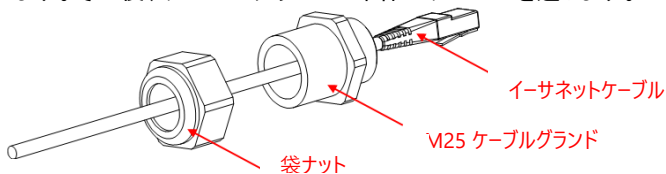


4. イーサネットボードを設置します。イーサネットボードを、4 つのプラスチック クリップおよび 2 つのポジションリブで固定します。
(注意: 図のように、アクセサリボードの slots は 2 つのポジション リブに対応します。)

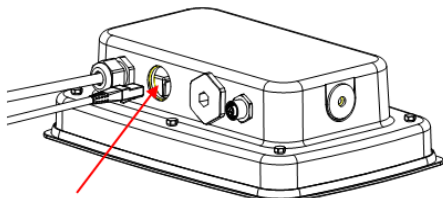
ケーブルを イーサネット 9-ピン コネクタに接続します。



5. 袋ナットを緩め、ゴムパッキンを取り外し、ケーブルグラウンドを分解します。袋ナットの中にイーサネットケーブルを通し、ゴムパッキンを広げてケーブルにかぶせます。その後、ケーブルグラウンドの本体にケーブルを通します。

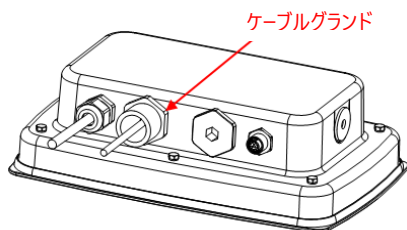


6. 背面ハウジングを正面ハウジングに戻します。6 本のネジを取り付けます (トルクは $1.8\text{N} \cdot \text{m} \pm 0.5$ です)。ハウジングにイーサネットケーブルを通し、イーサネットボードに接続します。

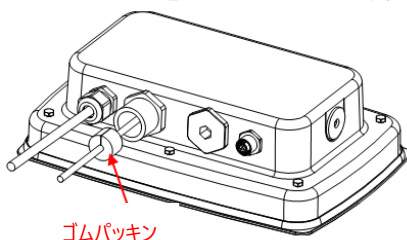


M25 ホール

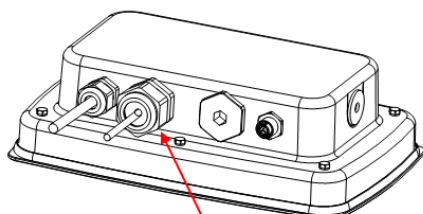
ケーブル グランドの本体を背面ハウジングに設置します。ケーブル グランドを締め付けます。



7. ゴムパッキンをケーブル グランド本体に対して押し込みます。

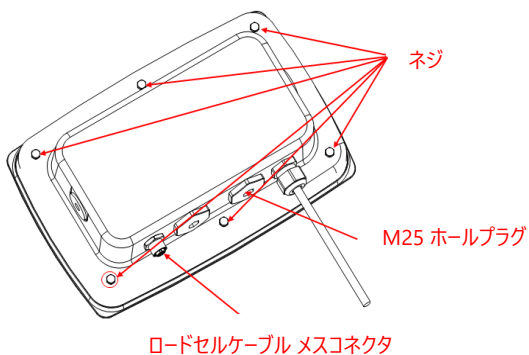


8. 袋ナットをケーブルグラウンド本体に取り付け、袋ナットを締めます。

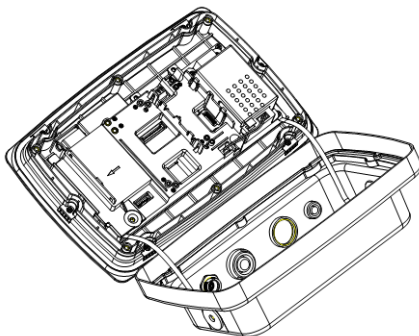


逆背面カバー付き TD52XW 用

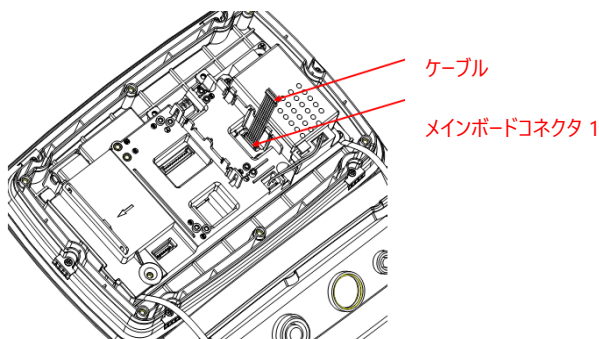
1. 6本のネジを取外し、背面ハウジングを開けます。図で示されているように、M2 5穴プラグを取り外します。



2. 図で示されているように、正面ハウジングから背面ハウジングを取り外します。

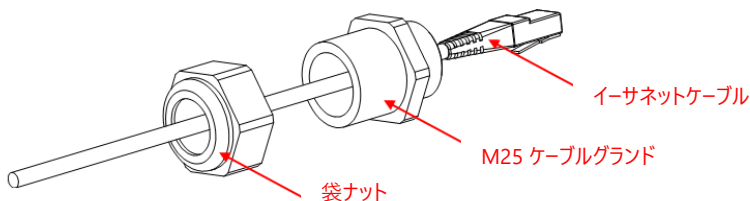


3. ケーブルをメインボード コネクタ 1 に接続します。

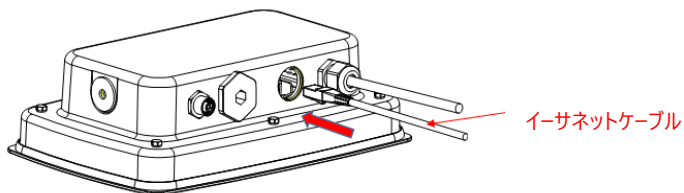


4. イーサネット ボードを取り付けます。イーサネット ボードを、4 つのプラスチッククリップおよび 2 つのポジション リブで固定します。(注意: 図のように、アクセサリボードのスロットは 2 つのポジション リブに対応します。) ケーブルをイーサネット 9-ピン コネクタに接続します。

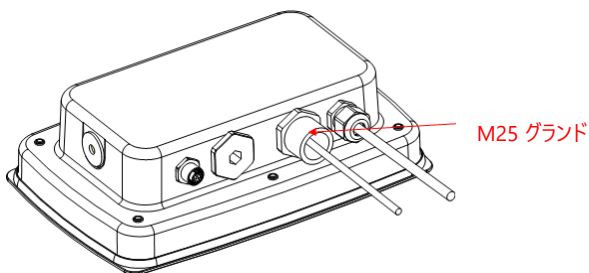
5. 袋ナットを緩め、ゴムパッキンを取り外し、ケーブルグラウンドを分解します。袋ナットの中にイーサネット ケーブルを通し、ゴムパッキンを広げてケーブルにかぶせます。その後、ケーブルグラウンドの本体にケーブルを通します。



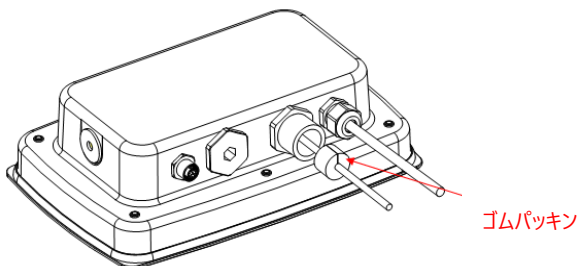
6. 背面ハウジングを正面ハウジングに戻します。6本のネジを再度取り付けます (トルクは $1.8\text{N} \cdot \text{m} \pm 0.5$ です)。イーサネット ケーブルを M25 ホールに通します。(注意:イーサネットプラグのフックが下向き)



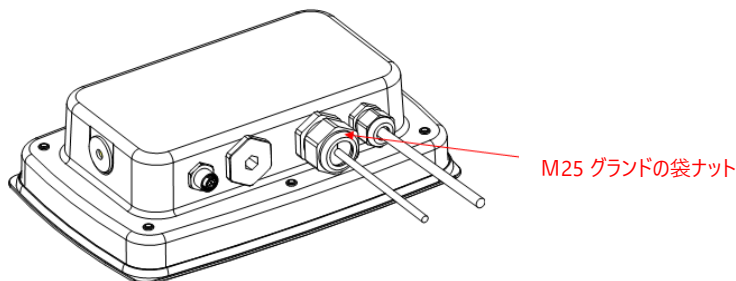
7. M25 グランドを背面ハウジングに締め付けます。



8. ゴムパッキンをイーサネット ケーブルに巻き、ホールに押し込みます。



9. M25 グランドの袋ナットを締めます。



セットアップ

設置後、表示部はイーサネットインターフェイスキットを認識し、メニューに関連項目を追加します。はかりの通信設定のメニューにて通信設定を行ってください。メニューの設定方法については、表示部の取扱説明書を参照してください。

Communication		123
1.RS232	Configuration	
2.Ethernet	Setup	

Configuration		123
1.Host Name	0HETH	
2.MAC Address	00:7E:00:00:00:00	
3.Port	9761	
4.Version	1.01	

Setup		123
1.Assignment	Demand	
2.Stable Weight Only	Off	
3.Select Template	Simple	
4.Edit Template		

イーサネット 接続

DHCP が ON に設定された場合、IP アドレスは IP シェアまたはルータにより自動的に割り当てられます。DHCP が OFF に設定された場合、ユーザは、IP アドレス、サブネットマスク、ゲートウェイ、優先 DNS および代替 DNS をセットアップ可能です。インターフェイスは、事前設定 IP アドレスを持ちます。ポート番号は **9761** であり、変更できません。

注意: IP アドレス、ゲートウェイ、優先 DNS および代替 DNS のセットアップ後、表示部を再起動すると設定が有効になります。

動作

出力

インターフェイスが取り付けられた状態では、インジケータは以下の内の 1 つで動作します。

- 自動印字 = OFF、安定 = ON または OFF
印字を押すとディスプレイに表示のデータが送信されます。
安定が ON に設定されると、表示部は、データを送信する前に読み取り値が安定するまで待ちます。
- 自動印字 = ON、安定 = ON または OFF
表示部は、メニューの設定に基づき、データを自動的に送信します。
安定が ON に設定されている場合、安定値のみが送信されます。

インターフェイスから送信されるデータは、[CRLF] (キャリッジ リターン ライン フィード) を終了コードとする ASCII フォーマットです。出力フォーマットについては、表示部の取扱説明書を参照してください。

入力

表示部は、インターフェイス アダプタから送信される様々なコマンドに応答します。以下のコマンドは、[CRLF]で終了します。

コマンド

コマンドの全一覧については、表示部の取扱説明書を参照してください。

構成

TD52 インジケータは、RS232c インターフェイスを通じてイーサネットオプションボードを接続します。ボーレートは 19200 です。オプションボードが接続されていない場合、サブメニューは表示されません。

通信		オプション (デフォルトは太字、赤は読み取り専用)		
イーサネット	構成	ホスト名	その他	
		MAC アドレス	00-11-22-33-44-55	
		ポート	9761	
		バージョン	1.01	
		DHCP	OFF、ON	
		IP アドレス	169.254.1.1	
		サブネットマスク	255.255.255.0	
		ゲートウェイ	169.254.1.1	
		一次 DNS	169.254.0.1	
		二次 DNS	169.254.0.1	
		印字代替コマンド	'a'~'z'、'A'~'Z'、P	
		風袋引き代替コマンド	'a'~'z'、'A'~'Z'、T	
		ゼロ代替コマンド	'a'~'z'、'A'~'Z'、Z	
		リセット	なし/あり	
	印字設定	割り当て	要求	
			安定のみ	OFF、いいえ
			自動 ON 安定	
			モード	負荷、負荷およびゼロ
			自動 ON 承認	
			間隔	
			時間	1~50000
			MT-継続	
			OH-継続	
			SICS	
		テンプレート選択	シンプル、カスタム 1、カスタム 2、カスタム 3、カスタム 4、カスタム 5	
		テンプレート編集	フィールド 1~フィールド 100	
		ストリング編集	ストリング 1~ストリング 100	
リセット	なし/あり			

ホスト名

ホスト名は、ネットワーク内の イーサネットオプションボード名です。デフォルトは「その他」です。

MAC アドレス

イーサネット オプションボードの**媒体アクセス制御 (MAC)** アドレスは、編集不可です。

ポート

イーサネット オプションボードは、9761 ポート (編集不可) 付きの TCP サーバを持ちます。

DHCP

DHCP が OFF に設定された場合、ユーザは、IP アドレス、サブネット マスク、ゲートウェイ、優先 DNS および代替 DNS を手動でセットアップする必要があります。

DHCP クライアントが ON に設定され、ネットワーク内に **DHCP サーバ**が存在する場合、IP アドレス、サブネット マスク、ゲートウェイ、一次 DNS および二次 DNS は読み取り専用となり、ネットワークにより自動的に割り当てられます。ネットワーク内に **DHCP サーバ**が存在しない場合、イーサネット オプション ボードの DHCP サーバは、ネットワークの **DHCP サーバ**になります。

IP アドレス

デフォルトの IP は、192.168.0.1 です。

サブネット マスク

デフォルトのサブネット マスクは、255.255.255.0 です。

ゲートウェイ

デフォルトのゲートウェイは、169.254.1.1 です。

一次 DNS および二次 DNS

DNA 値は、システムが LAN に接続されている場合は必要ありません。また、インターネットに接続する際に、DNS 値は ISP により割り当てられます。

代替コマンド

印字、風袋引き、ゼロの代替コマンドは、'a'~'z' または 'A'~'Z'に設定できます。

注意:

- サブメニューは、イーサネット オプション ボードの設置後に表示されます。
- その他のサブメニューの構成は、セクション 3.9.1 と同じです。

ВВЕДЕНИЕ

Комплект интерфейса Ethernet предназначен для установки в весовые терминалы TD52 серии Defender® 5000.

СОСТАВ КОМПЛЕКТА



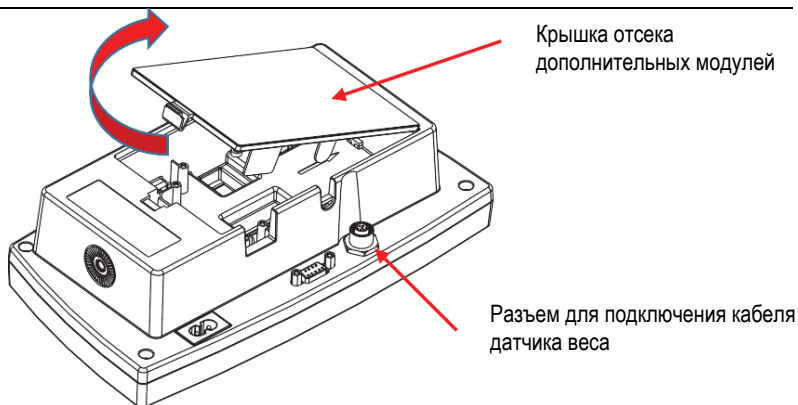
- Кабель интерфейса Ethernet
- Винт (3 шт.)
- Кабель Ethernet
- Плата

УСТАНОВКА ИНТЕРФЕЙСА

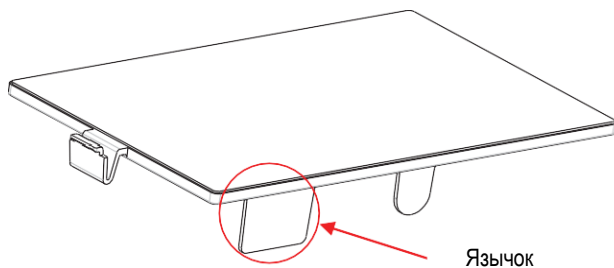
Порядок установки модуля интерфейса Ethernet в корпус терминала описан ниже.

Терминал TD52P:

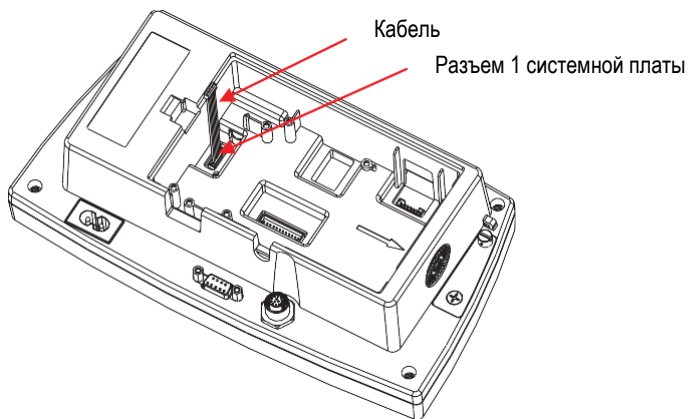
1. Отсоедините от терминала кабель датчика веса. Снимите крышку отсека дополнительных модулей.



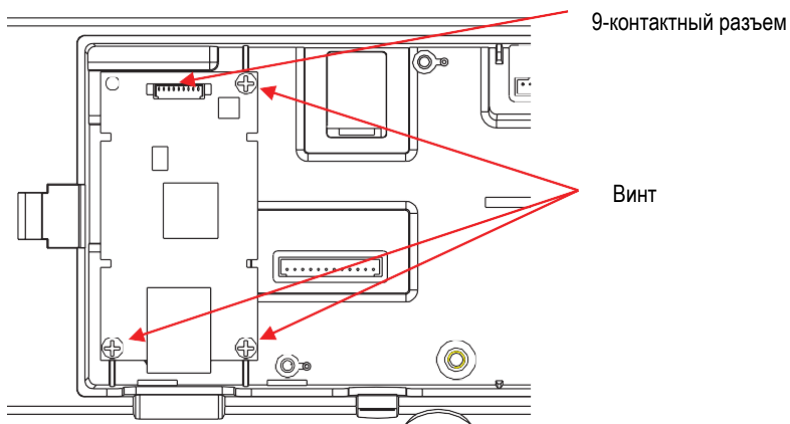
2. Отломите язычок крышки, как показано на рисунке.



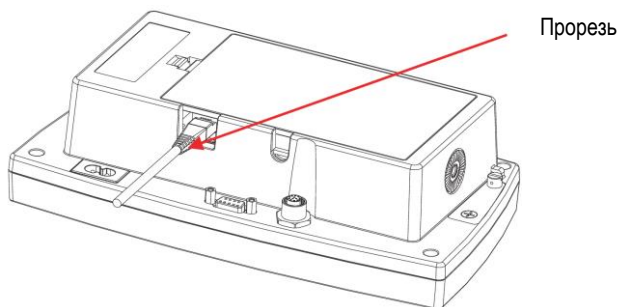
3. Подключите кабель к разъему системной платы.



4. Установите плату интерфейса. Закрепите плату тремя винтами. Подключите кабель к 9-контактному разъему платы интерфейса.

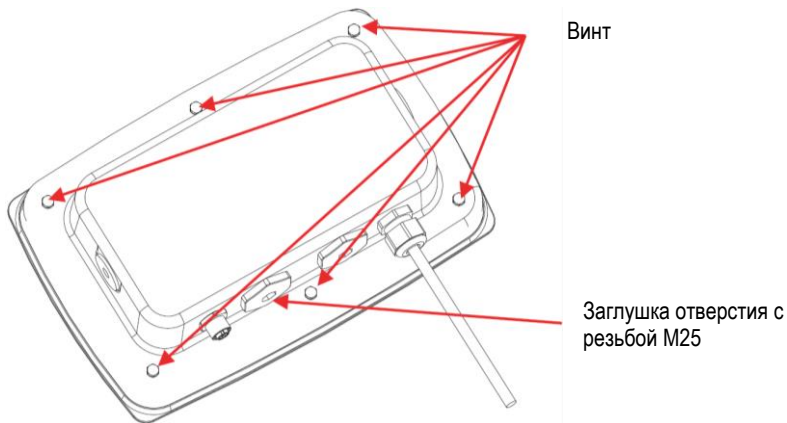


5. Через прорезь в задней крышке корпуса подключите кабель Ethernet к разъему платы интерфейса, затем установите на место крышку отсека дополнительных модулей.

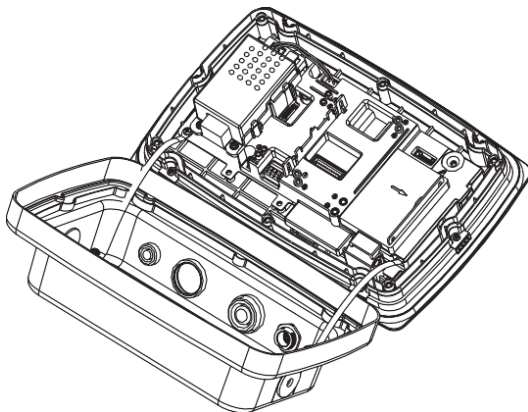


Терминал TD52XW:

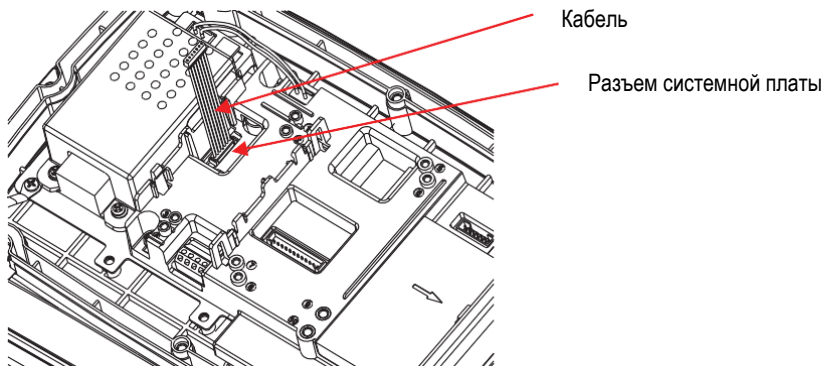
1. Отверните шесть винтов с шестигранными головками в задней крышке корпуса. Удалите заглушку из отверстия с резьбой M25, как показано на рисунке.



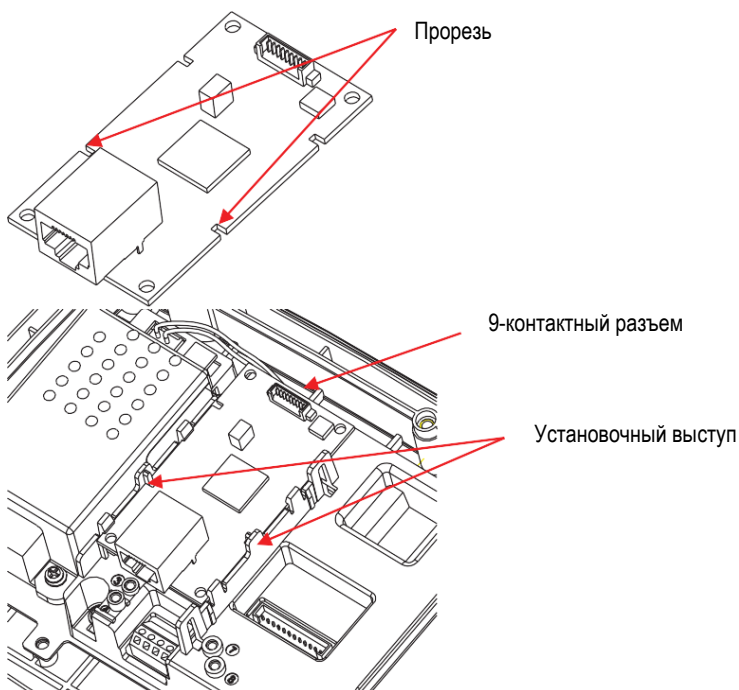
2. Отделите заднюю крышку корпуса от передней крышки, как показано на рисунке.



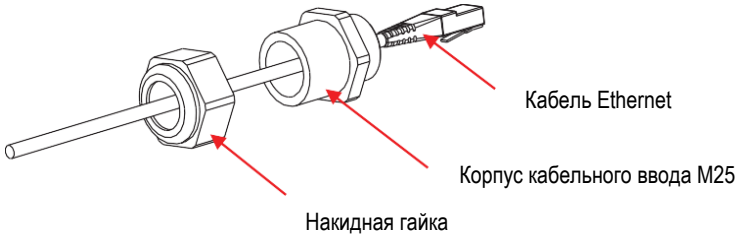
3. Подключите кабель к разъему системной платы.



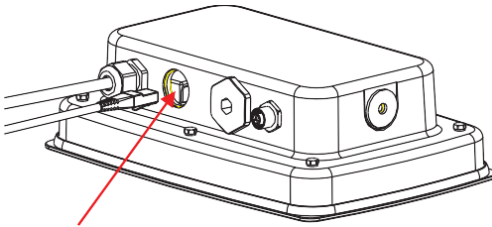
4. Установите плату интерфейса. Крепление платы интерфейса обеспечивается с помощью четырех пластиковых защелок и двух установочных выступов. (Примечание: совместите прорезы на плате интерфейса с двумя установочными выступами, как показано на рисунке.) Подключите кабель к 9-контактному разъему платы интерфейса.



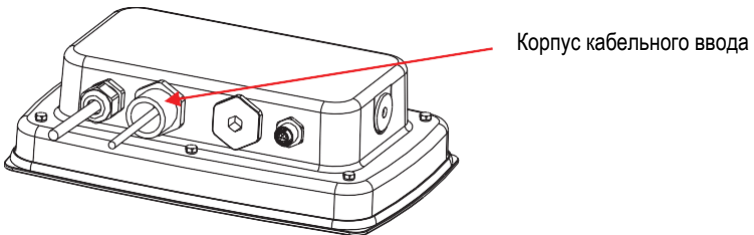
- Отверните накидную гайку кабельного ввода и извлеките резиновое уплотнение. Установите на кабель интерфейса Ethernet накидную гайку, затем — резиновое уплотнение, предварительно растянув его. После этого установите на кабель корпус кабельного ввода.



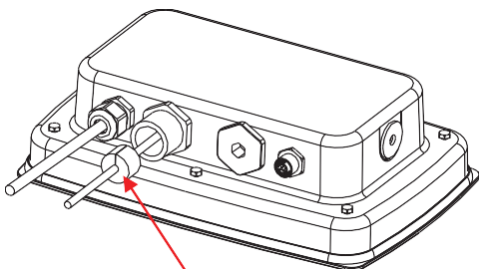
- Соедините заднюю и переднюю крышки корпуса. Установите на место шесть винтов задней крышки (Крутящий момент составляет $1,8 \text{ Н} \cdot \text{м} \pm 0,5$). Через отверстие в задней крышке корпуса подключите кабель Ethernet к разъему на плате интерфейса Ethernet.



- Установите корпус кабельного ввода в заднюю крышку корпуса. Затяните резьбовое соединение.

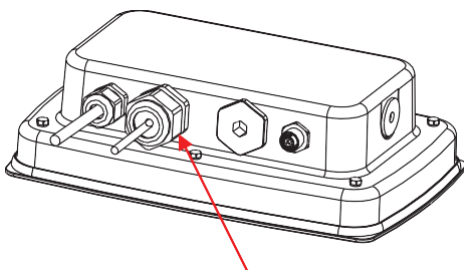


- Установите резиновое уплотнение в корпус кабельного ввода.



Резиновое уплотнение

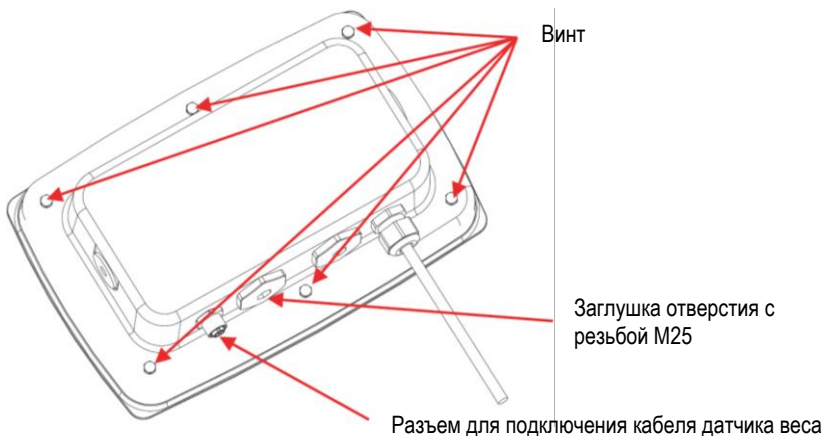
- Установите накладную гайку на корпус кабельного ввода. Затяните накладную гайку.



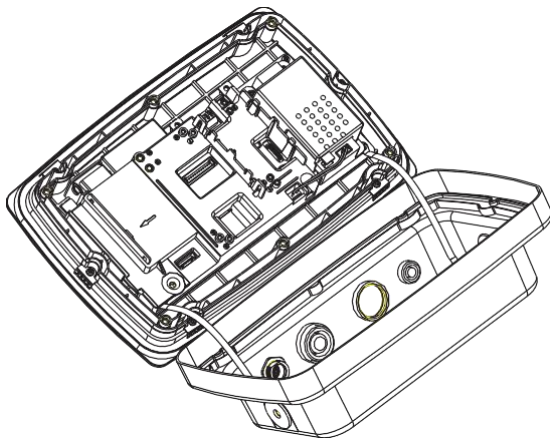
Накладная гайка кабельного ввода M25

Терминал TD52XW с развернутой задней крышкой:

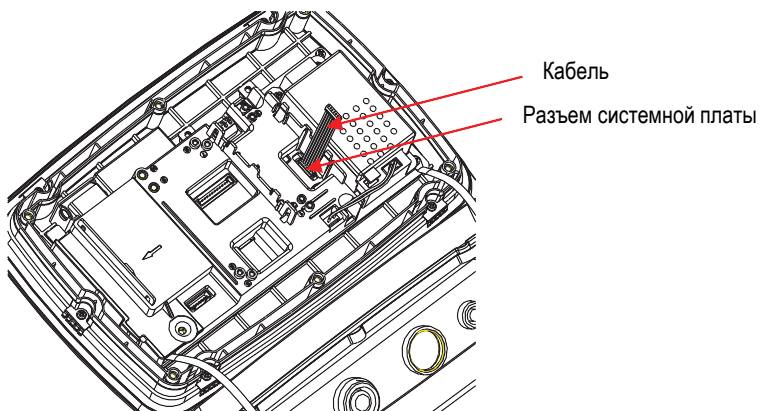
- Отверните шесть винтов с шестигранными головками в задней крышке корпуса. Удалите заглушку из отверстия с резьбой M25, как показано на рисунке.



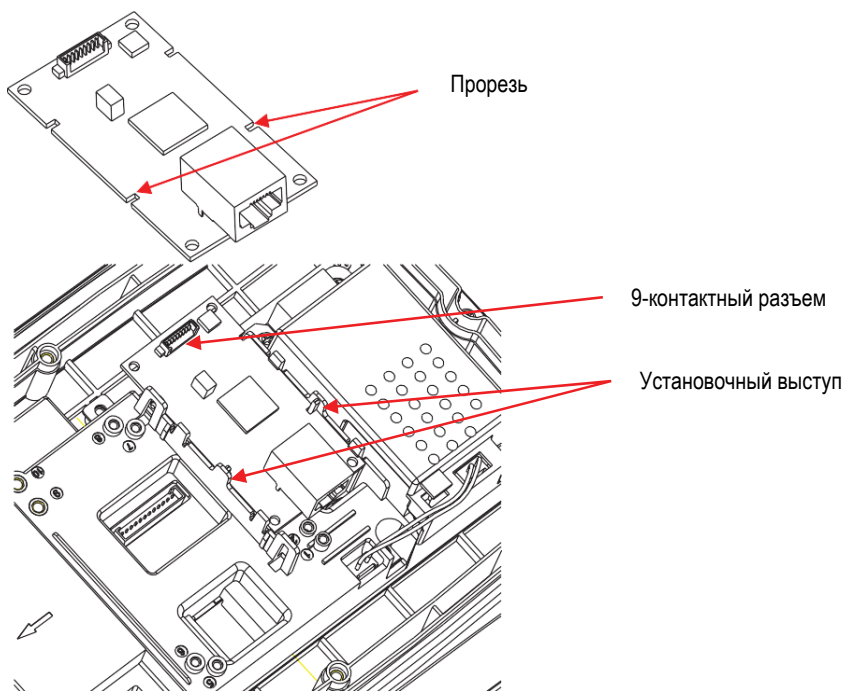
2. Отделите заднюю крышку корпуса от передней крышки, как показано на рисунке.



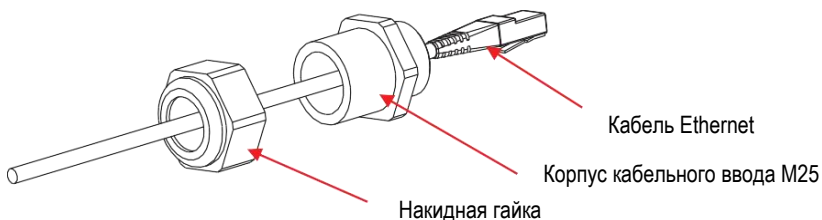
3. Подключите кабель к разъему 1 системной платы.



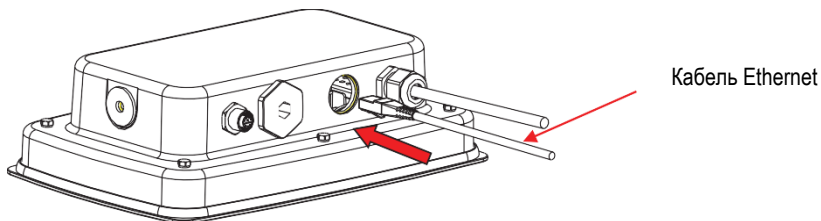
4. Установите плату интерфейса. Крепление платы интерфейса обеспечивается с помощью четырех пластиковых защелок и двух установочных выступов. (Примечание: совместите прорези на плате интерфейса с двумя установочными выступами, как показано на рисунке.) Подключите кабель к 9-контактному разъему платы интерфейса.



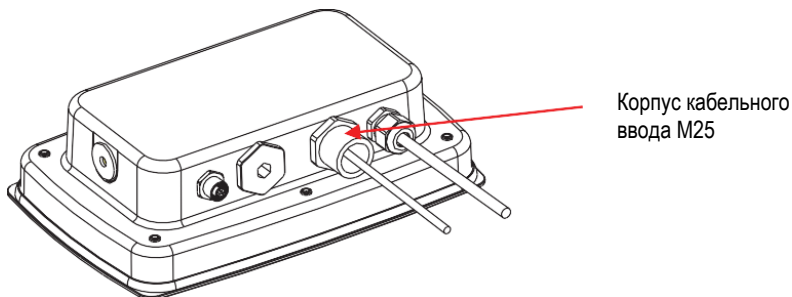
5. Отверните накладную гайку кабельного ввода и извлеките резиновое уплотнение. Установите на кабель интерфейса Ethernet накладную гайку, затем — резиновое уплотнение, предварительно растянув его. После этого установите на кабель корпус кабельного ввода M25.



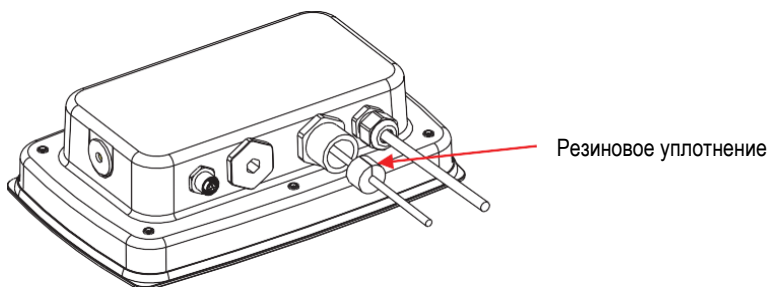
6. Соедините заднюю и переднюю крышки корпуса. Установите на место шесть винтов задней крышки (Крутящий момент составляет $1,8 \text{ Н} \cdot \text{м} \pm 0,5$). Через отверстие с резьбой M25 в задней крышке корпуса подключите кабель Ethernet к разъему на плате интерфейса Ethernet. (Примечание: рычажок фиксатора разъема должен быть направлен вниз.)



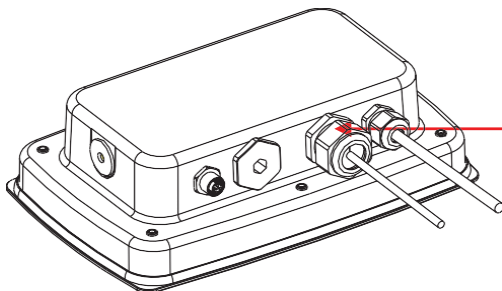
7. Установите кабельный ввод M25 в заднюю крышку корпуса.



8. Сдвиньте резиновое уплотнение по кабелю внутрь корпуса кабельного ввода.



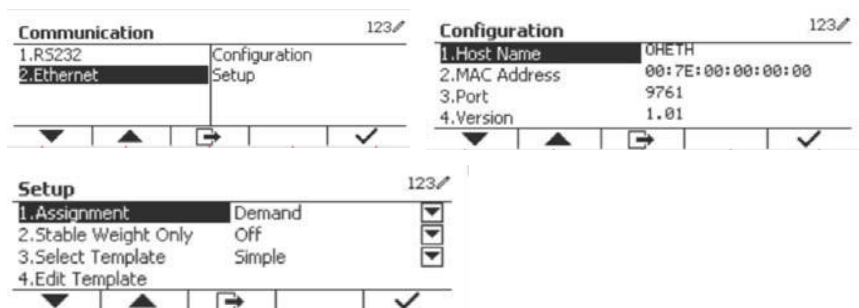
9. Затяните накидную гайку кабельного ввода M25.



Накидная гайка
кабельного ввода
M25

УСТАНОВКА ПАРАМЕТРОВ

После установки модуля интерфейса Ethernet терминал автоматически распознает его и открывает доступ к соответствующим пунктам меню. Настройте параметры печати и параметры интерфейса Ethernet; порядок работы в меню см. в руководстве по эксплуатации терминала.



Параметры соединения Ethernet

Если DHCP = ON, IP-адрес будет автоматически назначен вышестоящим маршрутизатором. Если DHCP = Off, параметры IP Address, Subnet Mask, Gateway Preferred DNS и Alternate DNS можно задать вручную. Интерфейс может также работать с заданным по умолчанию IP-адресом. Заданный по умолчанию номер порта **9761** изменить нельзя.

Примечание: для того чтобы ввести в действие новые установки параметров IP Address, Gateway, Preferred DNS и Alternate DNS, после их изменения выключите и снова включите питание терминала.

ПОРЯДОК РАБОТЫ

Вывод данных

Терминал с установленным модулем интерфейса может работать в одном из двух режимов:

- Auto Print = off, Stable = on или off
Отображаемые на экране данные выводятся через интерфейс при нажатии кнопки PRINT.
Если Stable = On, данные выводятся только после успокоения весов.
- Auto Print = on, Stable = on или off
Терминал автоматически выводит данные через интерфейс в соответствии с установками параметров, заданными в меню. Если Stable = On, данные выводятся только после успокоения весов.

Данные выводятся через интерфейс в стандартном формате ASCII с символами возврата каретки и перевода строки [ВКПС] в качестве ограничителей. Дополнительную информацию о форматах вывода данных см. в руководстве по эксплуатации терминала.

Ввод команд

Терминал может принимать команды, передаваемые через интерфейс. Команды должны завершаться символами [ВКПС].

Команды

Полный перечень поддерживаемых команд см. в руководстве по эксплуатации терминала.

ПОДМЕНЮ ETHERNET CONFIGURATION

Терминал TD52 взаимодействует с платой интерфейса Ethernet через интерфейс RS232. Скорость передачи данных составляет 19 200 бит/с. Если плата интерфейса Ethernet не установлена, это подменю не отображается.

Меню Communication		Варианты установки параметров (заводские установки выделены жирным шрифтом, параметры, предназначенные только для просмотра, — красным цветом)	
Ethernet	Configuration	Host Name	ONETHER
		MAC Address	00-11-22-33-44-55
		Port	9761
		Version	1.01
		DHCP	Off, On
		IP Address	169.254.1.1
		Subnet Mask	255.255.255.0
		Gateway	169.254.1.1
		Primary DNS	169.254.0.1
		Secondary DNS	169.254.0.1
		Alt Pirnt CMD	'a' ~ 'z', 'A' ~ 'Z', P
		Alt Tare CMD	'a' ~ 'z', 'A' ~ 'Z', T
Alt Zero CMD	'a' ~ 'z', 'A' ~ 'Z', Z		

Меню Communication		Варианты установки параметров (заводские установки выделены жирным шрифтом, параметры, предназначенные только для просмотра, — красным цветом)		
		Reset	No/Yes	
	Print Setup	Assignment	Demand	
			<i>Stable Only</i>	Off, No
			Auto On Stable	
			<i>Mode</i>	Load, Load and Zero
			Auto On Accept	
			Interval	
			<i>Time</i>	1~50000
			MT-Continuous	
			OH-Continuous	
			SICS	
		Select Template	Simple , Custom 1, Custom 2, Custom 3, Custom 4, Custom 5	
		Edit Template	Field 1~ Field 100	
		Edit String	String 1~ String 10	
		Reset	No/Yes	

Host Name (сетевое имя)

Host Name — это имя интерфейса Ethernet в сети. По умолчанию задано имя ONETHER.

MAC Address (физический адрес)

Фиксированный MAC-адрес интерфейса **Ethernet** отображается только для справки.

Port (порт)

Сервер TCP интерфейса Ethernet по умолчанию использует порт 9761 (фиксированный).

DHCP (клиент DHCP)

Если DHCP = Off, параметры IP Address, Subnet Mask, Gateway, Preferred DNS и Secondary DNS необходимо задать вручную.

Если DHCP = On и в сети работает **сервер DHCP**, параметры IP Address, Subnet Mask, Gateway, Preferred DNS и Secondary DNS устанавливаются автоматически и недоступны для редактирования вручную. Если в сети нет **сервера DHCP**, его функции будет выполнять плата интерфейса Ethernet.

IP Address (IP-адрес)

По умолчанию установлен IP-адрес 192.168.0.1.

Subnet Mask (маска подсети)

По умолчанию установлена маска подсети 255.255.255.0.

Gateway (адрес шлюза)

По умолчанию установлен адрес шлюза 169.254.1.1.

Primary DNS и Secondary DNS (первичный и вторичный DNS)

Если система подключается к локальной сети, адрес DNS задавать не требуется. При подключении к Интернету адрес DNS назначается провайдером.


Альтернативные командные символы

Взамен заданных по умолчанию командных символов печати, тарифирования и установки нуля можно выбрать альтернативные символы в диапазоне a–z или A–Z.

ПРИМЕЧАНИЯ

- Это подменю отображается только после установки платы интерфейса Ethernet.
- Порядок установки параметров в других подменю описан в разделе 3.9.1 руководства по эксплуатации терминала.

СООТВЕТСТВИЕ СТАНДАРТАМ

Знак	Стандарт
	<p>Этот прибор соответствует требованиям применимых согласованных стандартов директив ЕС 2011/65/EU (RoHS) и 2014/30/EU (EMC). Заявление о соответствии требованиям ЕС доступно в Интернете по адресу www.ohaus.com/ce.</p>

Заявление FCC (ФКС США)

Это оборудование прошло испытания и признано соответствующим установленным нормам для цифровых устройств класса А согласно части 15 Правил FCC. Эти нормы обеспечивают целесообразный уровень защиты от помех при эксплуатации оборудования вне промышленной зоны. Это оборудование генерирует, использует и может излучать радиочастотную энергию, а также создавать помехи радиосвязи в случае монтажа и эксплуатации с отступлением от требований настоящего руководства. При эксплуатации в жилых районах это оборудование может стать источником помех; в этом случае пользователь должен устранить их за свой счет.

Уведомление Министерства промышленности Канады

Это цифровое устройство класса А отвечает требованиям канадского стандарта ICES-003.

Утилизация



Согласно директиве Европейского сообщества 2012/19/EC по утилизации электротехнического и электронного оборудования (WEEE), это оборудование не допускается утилизировать вместе с бытовыми отходами. В странах, не входящих в ЕС, утилизацию оборудования также следует производить согласно соответствующим нормам и правилам.

Рекомендуется утилизировать это оборудование на специальных пунктах сбора электрического и электронного оборудования. Для получения необходимой информации обратитесь в уполномоченную организацию либо к своему поставщику оборудования.

Эти рекомендации должны быть также доведены до сведения третьей стороны в случае передачи ей оборудования для использования в личных или коммерческих целях.

Указания по утилизации оборудования в европейских странах см. на сайте www.ohaus.com/weee.

Благодарим вас за вклад в охрану окружающей среды.



OHAUS Corporation
7 Campus Drive
Parsippany, NJ 07054, USA
Tel: +1 973 377 9000
Fax: +1 973 944 7177

With offices worldwide/ Con oficinas en todo el mundo/ Avec des bureaux dans le monde entier/ Mit Niederlassungen weltweit/ Con uffici in tutto il mondo /世界各地的办事处

www.ohaus.com



P/N 30430960 B © 2019 Ohaus Corporation, all rights reserved / todos los derechos reservados/ tous droits réservés/ Alle Rechte vorbehalten / Tutti i diritti riservati / 版权所有

Printed in China / Impreso en China / Imprimé en Chine / Gedruckt in China / Stampato in Cina / 中国印刷