

# MDO3000 Series Oscilloscopes Application Module Installation



071-3250-00

**Tektronix**



# **MDO3000 Series Oscilloscopes Application Module Installation**

This document supports firmware version 1.0 and above.

[www.tektronix.com](http://www.tektronix.com)

071-3250-00



Copyright © Tektronix. All rights reserved. Licensed software products are owned by Tektronix or its subsidiaries or suppliers, and are protected by national copyright laws and international treaty provisions.

Tektronix products are covered by U.S. and foreign patents, issued and pending. Information in this publication supersedes that in all previously published material. Specifications and price change privileges reserved.

TEKTRONIX and TEK are registered trademarks of Tektronix, Inc.

## **Contacting Tektronix**

Tektronix, Inc.  
14150 SW Karl Braun Drive  
P.O. Box 500  
Beaverton, OR 97077  
USA

For product information, sales, service, and technical support:

- In North America, call 1-800-833-9200.
- Worldwide, visit [www.tektronix.com](http://www.tektronix.com) to find contacts in your area.

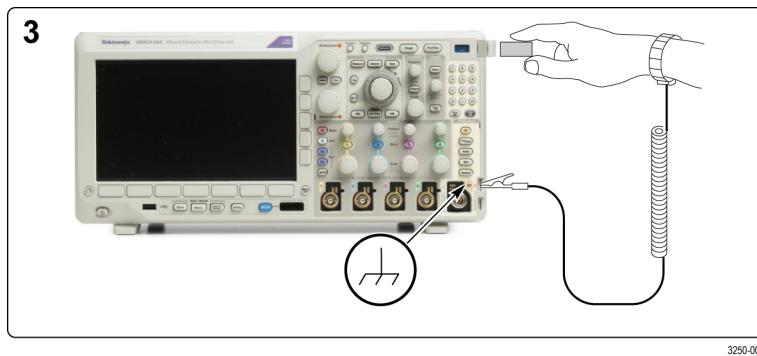
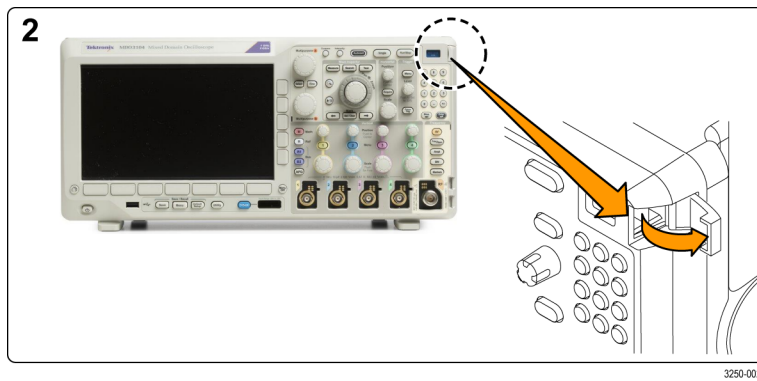
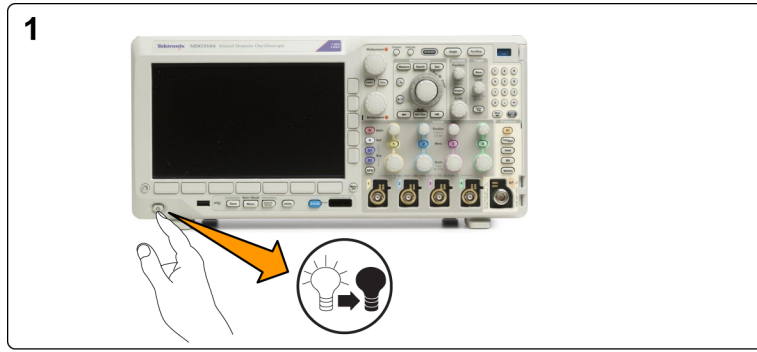
# Table of Contents

Installation.....	1
Module Installation .....	1
Installation du module.....	1
Installazione del modulo .....	1
Modulinstallation .....	1
Instalación del módulo .....	1
モジュール・インストール.....	1
Instalação de Módulo.....	1
模块安装.....	1
模組安裝.....	1
모듈 설치 .....	1
Установка модуля.....	1
Checking Module Installation.....	4
Application Module Licenses .....	4
Contrôle de l'installation du module .....	6
Licences du module d'application.....	6
Verifica dell'installazione del modulo .....	9
Licenze dei moduli applicativi .....	9
Überprüfen der Modulinstallation .....	12
Anwendungsmodul-Lizenzen .....	12
Comprobación de la instalación del módulo.....	15
Licencias de los módulos de aplicación.....	15
モジュール・インストールの確認 .....	17
アプリケーション・モジュールのライセンス .....	17
Verificação da instalação do módulo .....	20
Módulo de aplicação Licenças .....	20
检查已安装的模块.....	23
应用模块许可证 .....	23
检查模組安裝 .....	25
應用模組授權 .....	25
모듈 설치 검사.....	27
애플리케이션 모듈 사용권 .....	27
Проверка установки модулей .....	29
Лицензии прикладных модулей.....	29

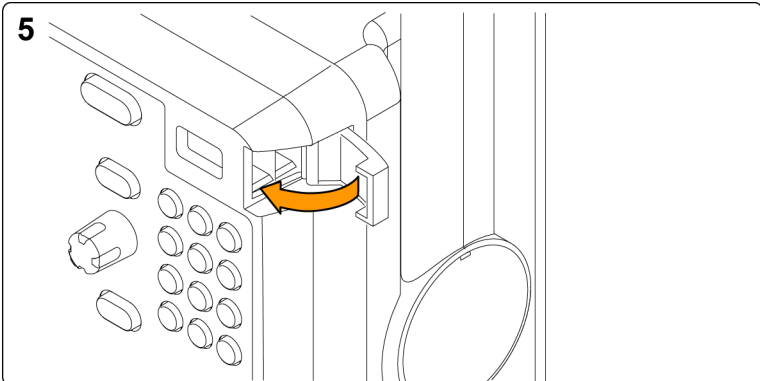
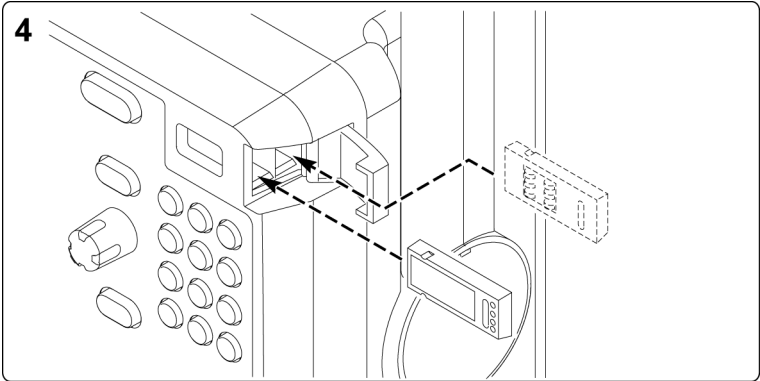


# Installation

<b>Module Installation</b>	Refer to the following drawings to install an application module. Then check the module installation. (See page 4.)
<b>Installation du module</b>	Consultez les illustrations suivantes pour installer un module d'application. Ensuite contrôlez l'installation du module. (Voir page 6.)
<b>Installazione del modulo</b>	Per installare un modulo applicativo, fare riferimento ai seguenti disegni. Verificare quindi l'installazione del modulo. (Vedere pagina 9.)
<b>Modulinstallation</b>	Ziehen Sie die nachfolgenden Abbildungen zurate, wenn Sie ein Anwendungsmodul installieren möchten. Überprüfen Sie dann, ob das Modul korrekt installiert wurde. (Siehe Seite 12.)
<b>Instalación del módulo</b>	Consulte los siguientes dibujos para instalar un módulo de aplicación. Verifique, a continuación, la instalación del módulo. (Consulte la página 15.)
<b>モジュール・インストール</b>	次の図を参照して、アプリケーション・モジュールをインストールします。次に、モジュール・インストールを確認します。(17 ページ参照)。
<b>Instalação de Módulo</b>	Consulte os desenhos a seguir para instalar o módulo de aplicativo. Em seguida, verifique a instalação do módulo. (Consulte a página 20.)
<b>模块安装</b>	请参照下列示意图安装模块。然后检查所安装的模块。(见第23页)
<b>模組安裝</b>	參照下列示意圖安裝應用程式模組。然後檢查所安裝的模組。(請參閱頁25)
<b>모듈 설치</b>	애플리케이션 모듈을 설치하려면 다음 그림을 참조하십시오. 그런 다음 모듈 설치를 검사합니다. (27 페이지의 참조)
<b>Установка модуля</b>	Порядок установки прикладного модуля изображен на следующих рисунках. Затем проверьте установку модуля. (См. стр. 29.)







## Checking Module Installation

1. Power on the oscilloscope.
2. Push the **Utility** button to display the Utility menu. If needed, push the lower-menu **Utility Page** button and turn multipurpose knob **a** to select **Config**.
3. Push the **About** bottom-menu button. Push the **Application Modules** side-menu button.
4. Verify that all installed modules are listed as enabled in the Application Module Enabled list. If they are not listed as enabled, go to Troubleshooting Module Installation. (See page 5.)

## Application Module Licenses

Each module has a license, which you can optionally transfer between your application modules and oscilloscope. You can keep each license in the module, which will allow you to move the module from one instrument to another.

Alternatively, you can move the license from the module to the oscilloscope. This approach will allow you to store the module separately from the oscilloscope for safe keeping. This approach will also allow you to use more than two applications on your oscilloscope simultaneously.

To transfer a license from a module to your oscilloscope or from your oscilloscope to a module:

1. Turn off the power to the oscilloscope. Insert the application modules in the oscilloscope. Turn on the power.
2. Push the front-panel **Utility** button. If needed, push the lower-menu **Utility Page** button and turn multipurpose knob **a** to select **Config**. Push the lower menu **Manage Modules & Options** button and the appropriate side-menu buttons to transfer the license from the module to the oscilloscope or from the oscilloscope to the module. Transfer up to two licenses at one time.
3. After you turn off the power to the oscilloscope, you can remove the physical application module from the oscilloscope.

---

**NOTE.** *If you transfer a license from a module to an oscilloscope, the module will not work on another oscilloscope until you transfer the license back from the oscilloscope to the module. Consider putting the physical module in an envelope or other storage with a label with the date, the module name, and the model and serial number of the oscilloscope, which holds its license. This will help prevent trouble later if someone finds the module, installs it in some other oscilloscope, and wonders why it does not work.*

---

## Troubleshooting Module Installation

1. Power off the oscilloscope.
2. Remove the module and examine the contacts for damage or contamination. Clean contacts if necessary using a 75% isopropyl alcohol solution.
3. Reinstall the module into the oscilloscope.
4. Power on the oscilloscope, and perform the Checking Module Installation procedure. (See page 4.)
  - a. If the Application Module Enabled display lists the application module as enabled, cleaning the contacts fixed the problem.
  - b. If the Application Module Enabled display does not list the application module as enabled, go to step 5.
5. Power off the oscilloscope and move the module to another slot.
6. Power on the oscilloscope, and perform the Checking Module Installation procedure. (See page 4.)
  - a. If the Application Module Enabled display lists the module as enabled, you have a problem with one of the module slots. Contact your Tektronix service center.
  - b. If the oscilloscope does not list the module as enabled after you try the module in every slot, contact your Tektronix service center.

## Contrôle de l'installation du module

1. Mettez l'oscilloscope sous tension.
2. Appuyez sur le bouton **Utilitaire** pour afficher le menu Utilitaire. Si nécessaire, appuyez sur le bouton **Page Utilitaire** situé en bas du menu et tournez le bouton d'usage général **a** pour sélectionner **Config**.
3. Appuyez sur le bouton **À propos** situé dans le menu du bas. Appuyez sur le bouton **Modules d'application** du menu latéral.
4. Vérifiez que tous les modules installés sont répertoriés dans la liste des modules d'application détectés. S'ils ne sont pas répertoriés dans cette liste, référez-vous à la section Dépannage de l'installation du module. (Voir page 8.)

## Licences du module d'application

Chaque module dispose d'une licence qui peut être transférée de manière optionnelle entre vos modules d'application et votre oscilloscope. Vous pouvez laisser la licence dans le module afin qu'il puisse être déplacé d'un instrument à un autre.

Vous pouvez également transférer la licence du module à l'oscilloscope. Dans ce cas, pour une sécurité optimale, le module pourra être stocké séparément de l'oscilloscope. Vous aurez également la possibilité d'utiliser plus de deux applications simultanément sur votre oscilloscope.

Pour transférer une licence d'un module à votre oscilloscope ou inversement :

1. Coupez l'alimentation de l'oscilloscope. Insérez le module d'application dans l'oscilloscope. Mettez l'oscilloscope sous tension.
2. Appuyez sur le bouton **Utilitaire** situé sur la face avant. Si nécessaire, appuyez sur le bouton **Page utilitaire** situé en bas du menu et tournez le bouton d'usage général **a** pour sélectionner **Config**. Appuyez sur le bouton **Gérer les options & les modules** situé en bas du menu et sur les boutons appropriés du menu latéral pour transférer la licence du module à

l'oscilloscope ou de l'oscilloscope au module. Vous pouvez transférer jusqu'à deux licences simultanément.

3. Après avoir coupé l'alimentation de l'oscilloscope, vous pouvez retirer le module d'application physique de l'oscilloscope.

---

**REMARQUE.** *Si vous transférez une licence d'un module à un oscilloscope, le module ne fonctionnera pas sur un autre oscilloscope tant que la licence n'est pas à nouveau transférée de l'oscilloscope au module. Vous pouvez ranger le module physique dans une pochette ou tout autre rangement doté d'une étiquette indiquant la date, le nom du module, le modèle et le numéro de série de l'oscilloscope sur lequel la licence a été transférée. Cela permettra d'éviter toute confusion ultérieure si quelqu'un trouve le module, l'installe dans d'autres oscilloscopes et constate qu'il ne fonctionne pas.*

---

## Dépannage de l'installation du module

1. Mettez l'oscilloscope hors tension.
2. Déconnectez le module et examinez-le, en recherchant d'éventuels dommages ou signes de contamination au niveau des contacts. Si nécessaire, nettoyez les contacts à l'aide d'une solution d'alcool isopropylique à 75 %.
3. Réinstallez le module sur l'oscilloscope.
4. Mettez l'oscilloscope sous tension et appliquez la procédure de Contrôle de l'installation du module. (Voir page 6.)
  - a. Si le module d'application apparaît dans la liste des modules d'application détectés, le nettoyage des contacts a permis de résoudre le problème.
  - b. Si le module d'application n'apparaît pas dans la liste des modules d'application détectés, passez à l'étape 5.
5. Mettez l'oscilloscope hors tension et branchez le module à un autre emplacement.
6. Mettez l'oscilloscope sous tension et appliquez la procédure de Contrôle de l'installation du module. (Voir page 6.)
  - a. Si le module d'application apparaît dans la liste des modules d'application détectés, l'un des emplacements de connexion du module est défectueux. Contactez votre centre de réparation Tektronix.
  - b. Si l'oscilloscope ne détecte pas le module, même après avoir inséré le module dans chacun des emplacements, contactez votre centre de réparation Tektronix.

## Verifica dell'installazione del modulo

1. Accendere l'oscilloscopio.
2. Premere il pulsante **Utility** per visualizzare il menu corrispondente. Se necessario, premere il pulsante **Utility Page** (Pagina Utilità) del menu inferiore e ruotare la manopola multifunzione **a** per selezionare **Configur.**
3. Premere il pulsante **About** (Informazioni) nella parte inferiore. Premere il pulsante **Application Modules** (Moduli applicativi) nella sezione laterale.
4. Verificare che tutti i moduli installati siano riportati come attivati nell'elenco **Application Module Enabled** (Moduli applicativi attivi). In caso contrario, passare a Risoluzione dei problemi relativi all'installazione del modulo. (Vedere pagina 11.)

## Licenze dei moduli applicativi

Ogni modulo dispone di una licenza, che può essere trasferita tra moduli applicativi e oscilloscopio. È possibile mantenere le licenze nei moduli, per poterli spostare da uno strumento all'altro.

In alternativa, è possibile trasferire la licenza dal modulo all'oscilloscopio. In questo modo sarà possibile conservare il modulo separatamente dall'oscilloscopio per una maggiore sicurezza. Così sarà anche possibile utilizzare contemporaneamente più di due applicazioni nello stesso oscilloscopio.

Per trasferire una licenza da un modulo all'oscilloscopio, o dall'oscilloscopio a un modulo:

1. Spegnere l'oscilloscopio. Inserire i moduli applicativi nell'oscilloscopio. Accendere l'oscilloscopio.
2. Premere il pulsante **Utility** (Utilità) sul pannello anteriore. Se necessario, premere il pulsante **Utility Page** (Pagina Utilità) del menu inferiore e ruotare la manopola multifunzione **a** per selezionare **Configur.** Premere il pulsante **Manage Modules & Options** (Gestione moduli e opzioni) nel menu inferiore ed i relativi pulsanti laterali per trasferire la licenza dal modulo

all'oscilloscopio o dall'oscilloscopio al modulo. È possibile trasferire fino a due licenze per volta.

3. Dopo avere spento l'oscilloscopio è possibile rimuovere fisicamente il modulo applicativo dall'oscilloscopio.

---

**NOTA.** *Se si trasferisce una licenza da un modulo a un oscilloscopio, il modulo non funzionerà su un altro oscilloscopio, a meno che la licenza non venga trasferita nuovamente dall'oscilloscopio al modulo. Si consiglia di conservare il modulo fisico in una busta o altro involucri con un'etichetta che riporti la data, il nome del modulo e il modello e numero di serie dell'oscilloscopio al quale fa riferimento la licenza. Sarà così più facile risolvere eventuali problemi di funzionamento in caso di installazione del modulo in un altro oscilloscopio.*

---



## Risoluzione dei problemi relativi all'installazione del modulo

1. Spegnere l'oscilloscopio.
2. Rimuovere il modulo ed esaminare i contatti per rilevare eventuali danni o impurità. Se necessario, pulire i contatti utilizzando una soluzione di alcool isopropilico al 75%.
3. Reinstallare il modulo nell'oscilloscopio.
4. Accendere l'oscilloscopio ed eseguire la procedura di verifica dell'installazione del modulo. (Vedere pagina 9.)
  - a. Se nell'elenco Application Module Enabled (Moduli applicativi attivi) il modulo è riportato come attivo, sarà sufficiente pulire i contatti per risolvere il problema.
  - b. Se nell'elenco Application Module Enabled (Moduli applicativi attivi) il modulo non è indicato come attivo, passare al punto 5.
5. Spegnere l'oscilloscopio e installare il modulo in un alloggiamento diverso.
6. Accendere l'oscilloscopio ed eseguire la procedura di verifica dell'installazione del modulo. (Vedere pagina 9.)
  - a. Se nell'elenco Application Module Enabled (Moduli applicativi attivi) il modulo è riportato come attivo, c'è un problema con uno degli alloggiamenti dei moduli. Contattare il centro di assistenza Tektronix.
  - b. Se l'oscilloscopio non riporta il modulo come attivo dopo avere provato ad inserirlo nei vari alloggiamenti, contattare il centro di assistenza Tektronix.

## Überprüfen der Modulinstallation

1. Schalten Sie das Oszilloskop ein.
2. Drücken Sie die Taste **Dienstpgm.**, um das Menü „Dienstpgm.“ anzuzeigen. Drücken Sie bei Bedarf im unteren Menü auf **Weitere Optionen**, und drehen Sie den Mehrzweck-Drehknopf **a**, um **Konfig** auszuwählen.
3. Drücken Sie auf die untere Menütaste **Info**. Drücken Sie auf die Seitenmenü-Taste **Anwendungsmodule**.
4. Überprüfen Sie, dass alle installierten Module in der Liste der aktivierten Anwendungsmodule als aktiviert aufgeführt sind. Rufen Sie die Fehlersuche in der Modulinstallation auf, falls dies nicht der Fall ist. (Siehe Seite 14.)

## Anwendungsmodul-Lizenzen

Jedes Modul besitzt eine Lizenz, die optional zwischen den Anwendungsmodulen und dem Oszilloskop transferiert werden kann. Sie können jede Lizenz im jeweiligen Modul belassen und das Modul dadurch an verschiedene Geräte anschließen.

Sie können die Lizenz alternativ auch vom Modul auf das Oszilloskop übertragen. In diesem Fall können Sie das Modul sicher vom Oszilloskop getrennt aufbewahren. Dieser Ansatz ermöglicht es Ihnen, mehr als zwei Anwendungen gleichzeitig auf dem Oszilloskop zu verwenden.

So transferieren Sie eine Lizenz von einem Modul auf das Oszilloskop oder vom Oszilloskop auf ein Modul:

1. Schalten Sie das Oszilloskop aus. Fügen Sie die Anwendungsmodule in das Oszilloskop ein. Schalten Sie das Gerät ein.
2. Drücken Sie an der Frontplatte die Taste **Dienstpgm.**. Drücken Sie bei Bedarf im unteren Menü auf **Weitere Optionen**, und drehen Sie den Mehrzweck-Drehknopf **a**, um **Konfig** auszuwählen. Drücken Sie im unteren Menü auf die Taste **Module und Optionen verwalten** und die entsprechenden Seitenmenü-Tasten, um die Lizenz vom Modul zum Oszilloskop oder vom

Oszilloskop zum Modul zu übertragen. Sie können bis zu zwei Lizenzen gleichzeitig übertragen.

3. Nachdem Sie das Oszilloskop ausgeschaltet haben, können Sie das physische Anwendungsmodul aus dem Oszilloskop entfernen.

---

**HINWEIS.** Wenn Sie eine Lizenz von einem Modul auf ein Oszilloskop transferieren, funktioniert das Modul auf einem anderen Oszilloskop erst, wenn Sie die Lizenz vom Oszilloskop zurück auf das Modul transferieren. Es empfiehlt sich, das physische Modul in einer Hülle oder einer anderen Verpackung aufzubewahren und darauf ein Etikett mit folgenden Informationen anzubringen: Datum, Modulname sowie Modell und Seriennummer des Oszilloskops, auf dem die Lizenz gespeichert ist. Dadurch können Probleme vermieden werden, wenn jemand zu einem späteren Zeitpunkt das Modul sucht, es in einem anderen Oszilloskop installiert und sich fragt, warum es nicht funktioniert.

---

## Fehlerbehebung bei der Modulinstallation

1. Schalten Sie das Oszilloskop aus.
2. Entfernen Sie das Modul, und untersuchen Sie die Kontakte auf Schäden oder Verunreinigungen. Reinigen Sie die Kontakte bei Bedarf mit einer wässrigen Lösung mit 75 % Isopropylalkohol.
3. Setzen Sie das Modul wieder in das Oszilloskop ein.
4. Schalten Sie das Oszilloskop ein, und folgen Sie den Anweisungen zur Überprüfung der Modulinstallation. (Siehe Seite 12.)
  - a. Wenn die Anzeige des aktivierten Anwendungsmoduls das Anwendungsmodul als aktiviert auflistet, wurde das Problem durch die Reinigung der Kontakte behoben.
  - b. Zeigt die Anzeige des aktivierten Anwendungsmoduls das Anwendungsmodul nicht als aktiviert an, müssen Sie zu Schritt 5 zurückkehren.
5. Schalten Sie das Oszilloskop aus, und setzen Sie das Modul in einen anderen Steckplatz ein.
6. Schalten Sie das Oszilloskop ein, und befolgen Sie den Anweisungen zur Überprüfung der Modulinstallation. (Siehe Seite 12.)
  - a. Zeigt die Anzeige des aktivierten Anwendungsmoduls das Modul als aktiviert an, gibt es ein Problem mit einem der Kartenschlitze des Moduls. Wenden Sie sich an das Tektronix-Kundendienstzentrum.
  - b. Sollte das Oszilloskop noch immer nicht das Modul als aktiviert anzeigen, nachdem Sie das Modul in jedem Kartenschlitz ausprobiert haben, sollten Sie sich an das Tektronix-Kundendienstzentrum wenden.

## Comprobación de la instalación del módulo

1. Encienda el osciloscopio.
2. Pulse el botón **Utilidades** para ver el menú Utilidades. En caso necesario, pulse el botón del menú inferior **Página de utilidades** y gire el mando multiuso **a** para seleccionar **Config**.
3. Pulse el botón del menú inferior **Sobre**. Pulse el botón del menú lateral **Módulos de aplicación**.
4. Compruebe que todos los módulos instalados aparecen como habilitados en la lista Módulos de aplicación detectados. En caso contrario, consulte Solución de problemas de instalación del módulo. (Consulte la página 16.)

## Licencias de los módulos de aplicación

Cada módulo dispone de una licencia, la cual puede transferirse entre los módulos de aplicación y el osciloscopio. Puede mantener la licencia en el módulo, lo que le permitirá mover el módulo de un instrumento a otro.

También puede transferir la licencia del módulo al osciloscopio. De este modo, podrá almacenar por separado el módulo y el osciloscopio para guardarlos de forma segura. Este método también le permitirá utilizar simultáneamente más de dos aplicaciones en el osciloscopio.

Para transferir una licencia desde un módulo al osciloscopio o viceversa:

1. Apague el osciloscopio. Inserte los módulos de aplicación en el osciloscopio. Encienda el instrumento.
2. Pulse el botón del panel frontal **Utilidades**. En caso necesario, pulse el botón del menú inferior **Página de utilidades** y gire el mando multiuso **a** para seleccionar **Config**. Pulse el botón del menú inferior **Gestionar módulos y opciones** y los botones correspondientes del menú lateral para transferir la licencia desde el módulo al osciloscopio o viceversa. Puede transferir hasta dos licencias al mismo tiempo.
3. Después de apagar el osciloscopio, puede extraer el módulo de aplicación físico.

---

**NOTA.** Si transfiere una licencia desde un módulo a un osciloscopio, el módulo no funcionará en otro osciloscopio hasta que vuelva a transferir la licencia desde el osciloscopio al módulo. Considere meter el módulo físico en un sobre u otro depósito con una etiqueta que incluya la fecha, el nombre del módulo y el modelo y número de serie del osciloscopio que contiene su licencia. De este modo se evitarán futuros problemas en caso de que alguien encuentre el módulo, lo instale en otro osciloscopio y se pregunte por qué no funciona.

---

## Solución de problemas de instalación del módulo

1. Apague el osciloscopio.
2. Retire el módulo y examine los contactos para ver si hay daños o contaminación. Si es necesario, limpie los contactos con una solución de alcohol isopropílico al 75%.
3. Vuelva a instalar el módulo en el osciloscopio.
4. Encienda el osciloscopio y realice los procedimientos de comprobación de la instalación del módulo. (Consulte la página 15.)
  - a. Si el módulo de aplicación aparece como habilitado en la lista Módulos de aplicación habilitados, la limpieza de los contactos ha resuelto el problema.
  - b. Si no aparece en la lista como habilitado, vaya al paso 5.
5. Apague el osciloscopio e instale el módulo en otra ranura.
6. Encienda el osciloscopio y realice los procedimientos de comprobación de la instalación del módulo. (Consulte la página 15.)
  - a. Si el módulo aparece como habilitado en la lista Módulos de aplicación detectados, existe algún problema con una de las ranuras del mismo. Póngase en contacto con el centro de servicio de Tektronix.
  - b. Si el osciloscopio no muestra el módulo como habilitado en la lista después de haberlo probado en todas las ranuras, póngase en contacto con el centro de servicio de Tektronix.

## モジュール・インストールの確認

1. オシロスコープの電源をオンにします。
2. **Utility** ボタンを押して **Utility** (ユーティリティ) メニューを表示します。必要に応じて、下の **Utility Page** (ユーティリティ・ページ) メニュー・ボタンを押し、汎用ノブ **a** を回して **Config** (設定) を選択します。
3. 一番下の **About** メニュー・ボタンを押します。サイド・メニューの **Application Modules** (アプリケーション・モジュール) ボタンを押します。
4. **Application Module Enabled** リストを参照し、装着している全モジュールのステータスが有効になっているかを確認します。ステータスが有効になっていない場合は、「モジュール・インストールでのトラブルシューティング」を参照してください。(19 ページ参照)。

## アプリケーション・モジュールのライセンス

各モジュールのライセンスは、アプリケーション・モジュールまたはオシロスコープの間で任意に移動することができます。モジュールをライセンスごと、オシロスコープからオシロスコープへと移動することもできます。

この他に、ライセンスをモジュールからオシロスコープに移動することもできます。この方法を使用すると、モジュールをオシロスコープとは別に安全に保管することができる、さらにはオシロスコープ上で同時に複数のアプリケーションを使用できるというメリットがあります。

ライセンスをモジュールからオシロスコープへ、またオシロスコープからモジュールへ移動する手順は次のとおりです。

1. オシロスコープの電源をオフにします。アプリケーション・モジュールをオシロスコープに装着します。電源をオンにします。
2. フロント・パネルの **Utility** (ユーティリティ) ボタンを押します。必要に応じて、下の **Utility Page** (ユーティリティ・ページ) メニュー・ボタンを押し、汎用ノブ **a** を回して **Config** (設定) を選択します。下の **管理モジュールとオプション** メニュー・ボタンを押し、サイドメニュー・ボタンでライセンスをモジュール

ルからオシロスコープへ移動するか、オシロスコープからモジュールへ移動するかを選択します。同時に移動できるライセンスは2つまでです。

3. オシロスコープの電源をオフにした後で、アプリケーション・モジュール本体をオシロスコープから取り外すことができます。

---

**注:** ライセンスをオシロスコープに移動したモジュールは、そのままでは他のオシロスコープでは使用できません。使用前にライセンスをオシロスコープからモジュールに戻す必要があります。モジュール本体を保管する際は、日付、モジュール名、ライセンスを保持しているオシロスコープの機種とシリアル番号を書いたラベルを添えることをおすすめします。こうしておけば、後日、そのモジュールを他のオシロスコープに装着しても動作せず、原因が分からずに悩むといった事態を防ぐことができます。

---



## モジュール・インストールでのトラブルシューティング

1. オシロスコープの電源をオフにします。
2. モジュールを取り外し、接触部に損傷あるいは汚れがないか確認します。必要な場合は、75% のイソプロピル・アルコール溶液を使用して、接触部を清掃します。
3. モジュールをオシロスコープに挿入し直します。
4. オシロスコープの電源をオンにして、モジュール・インストールの確認の手順を実行します。(17 ページ参照)。
  - a. Application Module Enabled リストにアプリケーション・モジュールが表示された場合は、接触部を清掃したことで問題が解決しています。
  - b. Application Module Enabled リストにアプリケーション・モジュールが表示されない場合は、ステップ 5 に進みます。
5. オシロスコープの電源をオフにして、モジュールを別の スロットに移動します。
6. オシロスコープの電源をオンにして、モジュール・インストールの確認の手順を実行します。(17 ページ参照)。
  - a. Application Module Enabled リストにモジュールが有効として表示された場合は、いずれかのモジュール・スロットに問題があります。当社サービス・センタにお問い合わせください。
  - b. どのスロットを試してみてもオシロスコープがモジュールを認識しない場合は、当社サービス・センタにお問い合わせください。

## Verificação da instalação do módulo

1. Ligue o osciloscópio.
2. Pressione o botão **Utilitário** para exibir o menu de mesmo nome. Se necessário, pressione **Página do Utilitário** no menu inferior e gire o botão com múltiplas funções **a** para selecionar **Config**.
3. Pressione o botão inferior **Modo**. Pressione o botão **Módulos de aplicação** do menu lateral.
4. Verifique se todos os módulos instalados são listados como ativados na lista de Módulos de aplicação ativados. Se não estiverem listados como ativados, vá para a Resolução de Problemas de Instalação de Módulo. (Consulte a página 22.)

## Módulo de aplicação Licenças

Cada módulo tem uma licença, que pode ser opcionalmente transferida entre os módulos de aplicação e o osciloscópio. É possível manter cada licença no módulo, o que lhe permitirá mover o módulo de um instrumento para outro.

Se preferir, é possível mover a licença do módulo para o osciloscópio. Essa abordagem permitirá armazenar o módulo separadamente do osciloscópio para guardá-lo de modo seguro. Essa abordagem também permitirá o uso de mais de duas aplicações em seu osciloscópio simultaneamente.

Para transferir a licença de um módulo para seu osciloscópio ou de seu osciloscópio para um módulo:

1. Desligue o osciloscópio. Insira os módulos de aplicação no osciloscópio. Ligue a alimentação elétrica.
2. Pressione o botão **Utilitário** do painel frontal. Se necessário, pressione **Página do Utilitário** no menu inferior e gire o botão com múltiplas funções **a** para selecionar **Config**. Pressione o botão **Gerir Módulos e Opções** no menu inferior e os botões adequados no menu lateral para transferir a licença do

módulo para o osciloscópio ou do osciloscópio para o módulo. Transfira até duas licenças por vez.

3. Após ter desligado a energia do osciloscópio, você pode remover o módulo de aplicação físico do osciloscópio.

---

**NOTA.** *Se você transferir uma licença de um módulo para um osciloscópio, o módulo não funcionará em outro osciloscópio até que você transfira a licença de volta do osciloscópio para o módulo. Considere colocar o módulo físico em um envelope ou em outro local de armazenagem com uma etiqueta com a data, nome do módulo e o modelo e número de série do osciloscópio que detém sua licença. Isso ajudará a evitar problemas mais tarde se alguém encontrar o módulo, instalá-lo em outro osciloscópio e a descobrir porque ele não funciona.*

---

## Resolução de problemas de instalação de módulo

1. Desligue o osciloscópio.
2. Remova o módulo e verifique a existência de danos ou contaminação nos contatos. Se necessário, limpe os contatos usando uma solução a 75% de álcool isopropílico.
3. Reinstale o módulo no osciloscópio.
4. Ligue o osciloscópio e execute o procedimento de Verificação de Instalação de Módulo. (Consulte a página 20.)
  - a. Se o display Módulo de Aplicações Ativadas lista o módulo de aplicação como ativado, limpar os contatos resolverá o problema.
  - b. Se o display Módulo de Aplicações Ativadas não lista o módulo de aplicação como ativado, vá para a etapa 5.
5. Desligue o osciloscópio e coloque o módulo em outro slot.
6. Ligue o osciloscópio e execute o procedimento de Verificação de Instalação de Módulo. (Consulte a página 20.)
  - a. Se o display Módulo de Aplicações Ativadas lista o módulo como ativado, há um problema com um dos slots do módulo. Entre em contato com a assistência técnica da Tektronix.
  - b. Se o osciloscópio não lista o módulo como ativado após testá-lo em todos os slots, entre em contato com a assistência técnica da Tektronix.

## 检查已安装的模块

1. 打开示波器电源。
2. 按下 **Utility (辅助功能)** 按钮显示 **Utility (辅助功能)** 菜单。若需要，按下下方菜单 **Utility Page (辅助功能页面)** 按钮，然后旋转通用旋钮 **a** 来选择 **Config (配置)**。
3. 按下 **About (关于)** 底部菜单按钮。按下 **Application Modules (应用模块)** 侧菜单按钮。
4. 确认所有已安装的模块在 **Application Module Enabled (已启用的应用模块)** 列表中已列为已启用。如果未列为已启用，请转至“模块安装故障排除”。（见第24页）

## 应用模块许可证

每个模块的许可证，您均可以通过选择在应用模块与示波器之间进行转移。可将各个许可证保留在模块内，这样便可在仪器之间移动模块。

也可将许可证从模块转移到示波器。这样就可以将模块与示波器分开安全存放。同时还能在示波器上同时使用超过两个应用。

若要将许可证从模块转移到示波器或者从示波器转移到模块，请执行下列操作：

1. 关闭示波器电源。在示波器中插入应用模块。打开电源。
2. 按下前面板 **Utility (辅助功能)** 按钮。若需要，按下下方菜单 **Utility Page (辅助功能页面)** 按钮并旋转通用旋钮 **a** 来选择 **Config (配置)**。按下下方菜单 **管理模块和选件** 按钮及相应的侧菜单按钮，将许可证从模块转移到示波器或从示波器转移到模块。一次最多转移两个许可证。
3. 关闭示波器的电源以后，可将物理应用模块从示波器中取出。

---

**说明：** 若将许可证从模块转移到示波器，则在将许可证从示波器移回模块之前，模块将不会在其他示波器上工作。考虑将物理模块装在信封或其他容器中并贴上标签，写明日期、模块名称、示波器型号和序列号，其中包含许可证。这样可以避免以后出现这样的麻烦：某个人发现该模块，将其安装到其他示波器中，却不知道它为何不工作。

---

## 模块安装故障排除

1. 关闭示波器电源。
2. 拆下模块，并检查其接触部分是否有损坏或受污染。必要时请使用 75% 的异丙基酒精溶液清洗接触部分。
3. 将模块重新装入示波器。
4. 打开示波器并执行“检查已安装的模块”的步骤。（见第23页）
  - a. 如果 Application Module Enabled（已启用的应用模块）显示屏将应用模块列为已启用，请清洗接触部分以解决问题。
  - b. 如果 Application Module Enabled（已启用的应用模块）显示屏没有将应用模块列为已启用，请转至第 5 步。
5. 关闭示波器电源，拆下模块并将其插入另一个插槽。
6. 打开示波器并执行“检查已安装的模块”的步骤。（见第23页）
  - a. 如果 Application Module Enabled（已启用的应用模块）显示屏将模块列为已启用，则其中一个模块插槽有问题。请与 Tektronix 服务中心联系。
  - b. 如果在各个插槽中测试模块时，示波器没有将模块列为已启用，请与 Tektronix 服务中心联系。

## 檢查模組安裝

1. 開啟示波器電源。
2. 按下「Utility」(公用程式) 按鈕以顯示「公用程式」功能表。請視需要按下下方功能表的「Utility Page」(公用程式頁面) 按鈕，並旋轉多功能旋鈕「a」選取「Config」(組態)。
3. 按下「About」(關於) 功能表底部按鈕。按下「Application Modules」(應用模組) 側邊功能表按鈕。
4. 確認「已啟用的應用模組」清單中已列出所有已安裝並為已啟用的模組。如果沒有列出為已啟用，請轉至「模組安裝故障排除」。(請參閱頁26)

## 應用模組授權

每個模組有一組授權，您可選擇性地在您的應用模組和示波器之間轉移授權。您可以保留模組中的每一個授權，以在不同儀器上使用模組。

或者，您可以將授權從模組移至示波器。這個方法使您能單獨儲存示波器的模組，以便妥善保存。這個方法也能使您在示波器上同時使用超過兩個應用模組。

若要將授權從模組轉移至您的示波器，或是從您的示波器轉移至模組，請進行下列步驟：

1. 關閉示波器電源。將應用模組插入示波器。開啟電源。
2. 請按下前面板的「Utility」(公用程式) 按鈕。請視需要按下下方功能表的「Utility Page」(公用程式頁面) 按鈕，並旋轉多功能旋鈕「a」選取「Config」(組態)。按下下方功能表「管理模組和選項」按鈕及適當的側邊功能表按鈕，將授權從模組轉移至示波器，或從示波器轉移至模組。一次最多可轉移兩組授權。
3. 您關閉示波器的電源後，就可以從示波器移除實體應用模組。

---

**注意。** 如果您將授權從模組轉移至示波器，在您將授權從示波器轉移回模組之前，模組將無法在另一個示波器上使用。您可考慮將實體模組放入信封或其他儲存空間，並標示日期、模組名稱以及使用其授權之示波器的機型和序號。如果日後有人找到此模組，並安裝至其他示波器而疑惑為何無法正常運作時，這些標示的資訊則可協助解決此問題。

---

## 模組安裝故障排除

1. 關閉示波器電源。
2. 移除模組，並檢查損壞或污損的接腳。若有需要，請使用 75% 的異丙醇溶劑清潔接腳。
3. 重新將模組安裝至示波器。
4. 開啟示波器的電源並執行「檢查模組安裝」的步驟。(請參閱頁25)
  - a. 如果「已啟用的應用模組」顯示畫面列出應用模組為已啟用，清潔接腳即可解決問題。
  - b. 如果「已啟用的應用模組」顯示畫面沒有列出應用程式模組為已啟用，請到步驟 5。
5. 關閉示波器的電源，並將模組移動至其他插槽。
6. 開啟示波器的電源並執行「檢查模組安裝」的步驟。(請參閱頁25)
  - a. 如果「已啟用的應用模組」顯示畫面列出模組為已啟用，則表示其中一個模組插槽發生問題。請與 Tektronix 服務中心聯絡。
  - b. 在您嘗試將模組插入每個插槽後，如果示波器沒有列出模組為已啟用，請與 Tektronix 服務中心聯絡。



## 모듈 설치 검사

1. 오실로스코프의 전원을 켭니다.
2. **유틸리티** 버튼을 눌러 유틸리티 메뉴를 표시합니다. 필요한 경우 하단 메뉴 **유틸리티 페이지** 버튼을 누르고 범용 노브 **a**를 돌려 **구성**을 선택합니다.
3. **정보** 하단 메뉴 버튼을 누릅니다. **애플리케이션 모듈** 사이드 메뉴 버튼을 누릅니다.
4. 설치한 모든 모듈이 활성화된 애플리케이션 모듈 목록에 활성화된 것으로 표시되어 있는지 확인합니다. 활성화된 것으로 표시되어 있지 않으면 모듈 설치 문제 해결로 이동합니다. (28페이지의 참조)

## 애플리케이션 모듈 사용권

각 모듈에는 사용권이 있으며, 원하는 경우 애플리케이션 모듈과 오실로스코프 간에 사용권을 전송할 수 있습니다. 각 사용권을 모듈에 보관하면 장비 간에 모듈을 이동할 수 있습니다.

모듈에서 오실로스코프로 사용권을 이동할 수도 있습니다. 이 방법을 사용하는 경우 안전한 보관을 위해 오실로스코프에서 모듈을 별도로 저장할 수 있습니다. 또한 오실로스코프에서 3개 이상의 애플리케이션을 동시에 사용할 수 있습니다.

모듈에서 오실로스코프로 또는 오실로스코프에서 모듈로 사용권을 전송하려면

1. 오실로스코프의 전원을 끄고 오실로스코프에 애플리케이션 모듈을 삽입한 후에 전원을 켭니다.
2. 전면 패널 **유틸리티** 버튼을 누릅니다. 필요한 경우 하단 메뉴 **유틸리티 페이지** 버튼을 누르고 범용 노브 **a**를 돌려 **구성**을 선택합니다. 하단 메뉴 **모듈 및 옵션 관리** 버튼을 누르고 적절한 사이드 메뉴 버튼을 눌러 사용권을 모듈에서 오실로스코프로 또는 오실로스코프에서 모듈로 전송합니다. 사용권은 한 번에 2개까지 전송할 수 있습니다.
3. 오실로스코프 전원을 끈 후에 물리적 애플리케이션 모듈을 오실로스코프에서 제거할 수 있습니다.

**주석노트.** 모듈에서 오실로스코프로 사용권을 전송하는 경우에는 오실로스코프에서 모듈로 사용권을 다시 전송해야 다른 오실로스코프에서 모듈이 작동합니다. 날짜, 모듈 이름, 사용권이 저장된 오실로스코프의 모델 및 시리얼 번호가 기록된 라벨을 붙여 실제 모듈을 엔벨로프 또는 다른 스토리지에 보관할 수 있습니다. 이렇게 하면 나중에 다른 사용자가 모듈을 찾아 다른 오실로스코프에 설치하는 경우 모듈이 작동하지 않는 이유를 쉽게 파악할 수 있습니다.

## 모듈 설치 문제 해결

1. 오실로스코프의 전원을 끕니다 .
2. 모듈을 제거하고 접촉부가 손상되었거나 오염되었는지 검사합니다 . 필요한 경우 75% 이소프로필 알코올 세정제로 접촉부를 청소합니다 .
3. 오실로스코프에 모듈을 다시 설치합니다 .
4. 오실로스코프의 전원을 켜고 모듈 설치 검사 절차를 수행합니다. (27 페이지의 참조)
  - a. 활성화된 애플리케이션 모듈 목록에 해당 애플리케이션 모듈이 활성화된 것으로 표시되면 접촉부를 닦아서 문제가 해결된 것입니다.
  - b. 활성화된 애플리케이션 모듈 목록에 해당 애플리케이션 모듈이 활성화된 것으로 표시되어 있지 않으면 5단계로 이동합니다.
5. 오실로스코프의 전원을 끄고 모듈을 다른 슬롯으로 옮깁니다 .
6. 오실로스코프의 전원을 켜고 모듈 설치 검사 절차를 수행합니다. (27 페이지의 참조)
  - a. 활성화된 애플리케이션 모듈 디스플레이에 모듈이 활성화된 것으로 표시되면 모듈 슬롯 중 하나에 문제가 있는 것입니다. 가까운 Tektronix 서비스 센터에 문의하십시오.
  - b. 모든 슬롯에 모듈을 옮겨 보았으나 오실로스코프에 모듈이 활성화되지 않은 것으로 표시되는 경우 가까운 Tektronix 서비스 센터에 문의하십시오.

## Проверка установки модулей

1. Включите осциллограф.
2. Нажмите кнопку **Сервис**, чтобы отобразить соответствующее меню. При необходимости в нижнем меню нажмите кнопку **Стр. сервиса** и, поворачивая универсальную ручку **a**, выберите **Конфиг**.
3. Нажмите кнопку нижнего меню **О программе** Нажмите кнопку бокового меню **Прикладные программные модули**.
4. Убедитесь, что все установленные модули перечислены в списке включенных программных модулей. Если их нет в перечне включенных, перейдите к пункту «Устранение неполадок при установке модуля». (См. стр. 31.)

## Лицензии прикладных модулей

Каждый модуль имеет лицензию, которые можно переносить между прикладными модулями и осциллографом. Вы можете хранить каждую лицензию в модуле и перемещать его между инструментами.

Вы также можете перемещать лицензию от модуля к осциллографу. Это позволит вам хранить отдельно модуль и осциллограф для обеспечения безопасности ваших данных. Такой способ позволит вам использовать одновременно более двух приложений на вашем осциллографе.

Для передачи лицензии от модуля к осциллографу или от осциллографа к модулю необходимо выполнить следующие действия.

1. Выключите питание осциллографа. Вставьте прикладные модули в осциллограф. Включите питание.
2. Нажмите на передней панели кнопку **Сервис**. При необходимости в нижнем меню нажмите кнопку **Стр. сервиса** и, поворачивая универсальную ручку **a**, выберите **Конфиг**. Нажмите кнопку нижнего меню **Управление модулями & Параметры** и соответствующие кнопки

бокового меню для передачи лицензии из модуля в осциллограф или из осциллографа в модуль. Передача до двух лицензий одновременно.

3. После выключения питания осциллографа можно демонтировать с него физический модуль прикладных программ.

---

**ПРИМЕЧАНИЕ.** При переносе лицензии из модуля в осциллограф модуль не будет работать на другом осциллографе до тех пор, пока вы не перенесете лицензию из осциллографа в модуль. Поместите физический модуль в конверт или другое хранилище с отметками даты, названия модуля, модели и серийного номера осциллографа, в котором хранится его лицензия. Это поможет предотвратить ошибки впоследствии, если кто-нибудь найдет модуль, установит его в какой-либо другой осциллограф и будет гадать, почему он не работает.

---

## Устранение неполадок при установке модуля

1. Отключите питание осциллографа.
2. Снимите модуль и проверьте его контакты на предмет повреждений или загрязнения. При необходимости почистите контакты 75% изопропиловым спиртом.
3. Повторно установите модуль на осциллограф.
4. Включите осциллограф и выполните действия, описанные в разделе "Проверка установки модуля". (См. стр. 29.)
  - a. Если программный модуль появляется в списке включенных программных модулей, это значит, что благодаря очистке контактов неполадка была устранена.
  - b. Если данный модуль не появляется в списке включенных программных модулей, перейдите к этапу 5.
5. Выключите осциллограф и переставьте модуль в другой разъем.
6. Включите осциллограф и выполните действия, описанные в разделе "Проверка установки модуля". (См. стр. 29.)
  - a. Если прикладной модуль появляется в списке включенных модулей, то один из разъемов модуля неисправен. Обратитесь в центр обслуживания Tektronix.
  - b. Если модуль не появляется в списке и после перестановки его в другие разъемы, обратитесь в центр обслуживания Tektronix.