

Instruction Manual
Manuale di istruzioni
Manuel d'instructions
Manual de instrucciones
Bedienungsanleitung
指导手册



PW - LH - LS - ES Overhead stirrers

F201A0150, F201A0156, F201A0151, F201A0152

General Information / Informazioni Generali / Informations Générales / Información General / Allgemeine Hinweise / 一般信息



Before using the unit, please read the following instruction manual carefully.

Prima dell'utilizzo dello strumento si raccomanda di leggere attentamente il seguente manuale operativo.

Avant d'utiliser l'instrument, il est recommandé de lire attentivement le présent manuel d'instructions.

Antes de utilizar el instrumento, le recomendamos que lea con atención el siguiente manual de funcionamiento.

Bitte lesen Sie vor Inbetriebnahme des Geräts diese Bedienungsanleitung sorgfältig durch

在使用本装置之前，请仔细阅读以下使用说明书。



Do not dispose of this equipment as urban waste, in accordance with EEC directive 2002/96/CE.

Non smaltire l'apparecchiatura come rifiuto urbano, secondo quanto previsto dalla Direttiva 2002/96/CE.

Ne pas recycler l'appareil comme déchet solide urbain, conformément à la Directive 2002/96/CE.

No tirar el aparato en los desechos urbanos, como exige la Directiva 2002/96/CE.

Dieses Gerät unterliegt der Richtlinie 2002/96/EG und darf nicht mit dem normalen Hausmüll entsorgt werden.

根据 EEC 指令 2002/96/CE，请不要将本设备作为城市垃圾处理。

This unit must be used for laboratory applications only.

The manufacturer declines all responsibility for any use of the unit that does not comply with these instructions.

Questo strumento deve essere utilizzato solo per applicazioni di laboratorio.

La società produttrice declina ogni responsabilità sull'impiego non conforme alle istruzioni degli strumenti.

Cet instrument ne peut être utilisé que pour des applications de laboratoire.

Le fabricant décline toute responsabilité en cas d'utilisation non conforme aux instructions concernant ces instruments.

Este dispositivo sólo debe utilizarse para aplicaciones de laboratorio.

El fabricante declina toda responsabilidad por el uso no conforme a las instrucciones de los dispositivos.

Dieses Gerät darf nur für Laboranwendungen verwendet werden.

Der Hersteller lehnt jede Haftung für unsachgemäße Verwendung oder Nichtbeachtung dieser Bedienungsanleitung ab.

本装置必须仅用于实验室应用。制造商对任何不符合这些说明的使用不承担任何责任。

This unit has been designed and manufactured in compliance with the following standards:

Lo strumento è stato progettato e costruito in accordo con le seguenti norme:

L'instrument a été conçu et fabriqué conformément aux normes suivantes:

El dispositivo se ha sido diseñado y fabricado de acuerdo con las siguientes normas:

Das Gerät wurde in Übereinstimmung mit folgenden Normen entwickelt und gebaut:

本装置的设计和制造符合以下标准。

Safety requirements for electrical equipment for measurement, control and for laboratory use
Prescrizioni di sicurezza per apparecchi elettrici di misura, controllo e per l'utilizzo in laboratorio
Règles de sécurité pour appareils électriques de mesure, de régulation et de laboratoire
Prescripciones de seguridad para equipos eléctricos de medición, control y su uso en laboratorio
Sicherheitsbestimmungen für elektrische Mess-, Steuer-, Regel- und Laborgeräte
测量、控制和实验室用电气设备的安全要求

IEC/EN 61010-1
IEC/EN 61010-2-051

Electrical equipment for laboratory use
General requirement - Canadian electrical code

UL 61010-1
CAN/CSA-C22.2 No.61010-1

VELP reserves the right to modify the characteristics of its products with the aim to constantly improving their quality.
Nell'impegno di migliorare costantemente la qualità dei prodotti, VELP si riserva la facoltà di variarne le caratteristiche.
Dans le but d'améliorer constamment la qualité de ses produits, VELP se réserve le droit d'apporter des modifications aux caractéristiques de ceux-ci.
VELP se reserva el derecho de modificar las características de sus productos con el objetivo de mejorar constantemente su calidad.
VELP behält sich zum Zwecke der ständigen Verbesserung der Produktqualität das Recht auf Änderung der Geräteeigenschaften vor.
VELP 保留修改其产品特性的权利，目的是不断提高其质量。

Safety Regulations / Norme di Sicurezza / Consignes de Sécurité / Advertencias de Seguridad / Sicherheitshinweise / 安全条例

The plug disconnects the instrument. Therefore, place the instrument where it can be quickly disconnected. / La spina è il mezzo di disconnessione dell'apparecchio. Pertanto, non posizionare l'apparecchio in modo che sia difficile azionare il mezzo di disconnessione. / Le bouchon est le moyen de déconnexion de l'appareil. Par conséquent, placer l'appareil où il peut être rapidement débranché. / El tapón es el medio de desconexión del dispositivo. No coloque el dispositivo en una forma que es difícil de desconectar. / Der Stecker trennt das Gerät. Daher Stellen Sie das Instrument, wo es schnell getrennt werden kann. / 该插头可以断开仪器的连接。因此，要把仪器放在可以快速断开的地方。

The values indicated on the rating plate of the instrument must correspond to those of the power supply.
I valori di tensione indicato sulla targhetta del modello e quello di rete devono coincidere.
Les valeurs indiquées sur la plaque signalétique de l'appareil doivent correspondre à ceux de l'alimentation.
Los valores de tensión indicados en la placa y que de la red debe ser los mismos.
Die angegebene Spannung Wert auf dem Typenschild und das Netzwerk muss gleich sein.
仪表的铭牌上标明的数值必须与电源的数值一致。

Position the instrument on a flat surface, with a distance from the wall of 30 cm (at least).
Posizionare lo strumento su superfici piane, ad una distanza dalle pareti di almeno 30 cm.
Positionner l'appareil sur une surface plat, avec une distance de la paroi de 30 cm (au moins).
Coloque la unidad sobre una superficie plana, con una distancia de la pared de 30 cm (por lo menos).
Stellen Sie das Gerät auf einer ebenen Fläche mit einem Abstand zur Wand von 30 cm (mindestens).
将仪器放置在一个平坦的表面上，与墙壁的距离为 30 厘米（至少）。

Fasten the unit to the support rod (A00001300) using the double clamp (A00001301). Secure the receptacle using the ribbon clamp (A00001302).
Fissare saldamente lo strumento allo stativo (A00001300) mediante il morsetto doppio (A00001301) e il recipiente di agitazione con l'apposita cinghia (A00001302).
Fixez l'unité à le statif (A00001300) con le noix de fixation double (A00001301). Fixer le réceptacle à l'attache souple avec ruban (A00001302).
Asegurar firmemente la herramienta a la barra de soporte (A00001300) con la abrazadera doble (A00001301) y el recipiente con la abrazadera de cinta (A00001302).
Befestigen Sie das Gerät an der H-Stativ (A00001300) mit der Kreuzmuffe (A00001301). Sichern Sie die Aufnahme mit der Spannhalter (A00001302).
使用双夹子 (A00001301) 将装置固定在支撑杆 (A00001300) 上。用带状夹子 (A00001302) 固定插座。

Safe working conditions are ensured only when the accessories described in the dedicated chapter are used.
Il funzionamento sicuro è garantito soltanto con gli accessori descritti nel relativo capitolo.
Conditions de travail sûres sont assurées que lorsque les accessoires décrits dans le chapitre dédié sont utilisés.
El funcionamiento es seguro sólo con los accesorios descritos en el capítulo correspondiente.
Sichere Arbeitsbedingungen sind gewährleistet, wenn das Zubehör in dem Kapitel beschrieben verwendet werden.
只有在专用章节中描述的附件时，才能确保安全的工作条件。

The working speed set on the instrument must be such as to avoid wobbling and/or splashes.

Il numero di giri impostato deve escludere eventuali squilibri dell'agitatore e possibili spruzzi del prodotto agitato.

Le nombre de tours de l'ensemble agitateur doit exclure les déséquilibres et les éclaboussures du produit agité.

El número de revoluciones del agitador debe excluir cualquier desequilibrio y posible de salpicar de el producto agitado.

Die Arbeitsgeschwindigkeit des Gerätes muss gesetzt sein, wie Wackeln und / oder Spritzer zu vermeiden.

仪器上设定的工作速度必须能够避免摇晃和/或飞溅。

Do not use the instrument in explosive environment or with dangerous or flammable substances. The unit must not be immersed in water.

Non utilizzare l'apparecchio in atmosfere esplosive, unitamente a sostanze pericolose o infiammabili né immerso nell'acqua.

Ne pas utiliser l'instrument dans des environnements explosifs ou de substances dangereuses or inflammable. L'unité ne doit pas être immergé dans l'eau.

No utilizar el aparato en atmósferas explosivas, junto con las sustancias peligrosas/inflamable o sumergido en agua.

Kennen Sie das Instrument nicht in explosionsgefährdeten Umgebungen oder mit gefährlichen Stoffen brennbar. Das Gerät darf nicht in Wasser eingetaucht werden.

不要在爆炸性环境或危险或易燃物质中使用本仪器。本仪器不得浸泡在水中。

It is dangerous to run the unit with the stirring blade turning in free air. Always place the stirring shaft in the receptacle before turning the unit on.

Il funzionamento con estremità dell'albero in rotazione libera è pericoloso. Per ragioni di sicurezza, quindi, inserire l'asta di agitazione nel recipiente di agitazione prima di avviare lo strumento.

Il est dangereux de faire fonctionner l'unité avec la lame d'agitation tournant à l'air libre. Toujours placer la tige d'agitation dans le récipient avant de mettre l'appareil en marche.

Es peligroso ejecutar la unidad con la paleta de agitación en el aire libre. Coloque siempre la varilla de agitación en el recipiente antes de encender la unidad.

Es ist gefährlich, das Gerät mit dem Rührklinge Drehen in freier Luft laufen. Legen Sie immer die Rührwelle in der Aufnahme, bevor Sie das Gerät einschalten.

在自由空气中转动搅拌叶片的情况下运行设备是很危险的。在打开设备之前，一定要把搅拌轴放在容器中。

The unit is fitted with two fuses (2xT1,6 A L 250 V – 2xT800 mA x ES), found in the socket on the back. To replace one or more disconnect the mains cable and, using a screwdriver, lift up the small cover on the fuse box.

Lo strumento è dotato di due fusibili (2xT1,6 A L 250 V – 2xT800 mA x ES), annessi alla presa posta sul lato posteriore. Per la sostituzione, disconnettere il cavo di alimentazione, e con un cacciavite fare leva nell'intaglio dello sportellino portafusibili.

L'appareil est équipé de deux fusibles (2xT1,6 A L 250 V – 2xT800 mA x ES), qui se trouvent dans la douille placée sur le dos. Pour remplacer, débranchez le cordon d'alimentation et, à l'aide d'un tournevis, soulever le petit couvercle sur la boîte à fusibles.

El instrumento está equipado con dos fusibles (2xT1,6 A L 250 – 2xT800 mA x ES), que se adjunta a la toma en la parte posterior. Para reemplazar, use un destornillador para hacer palanca en la muesca de la tapa de la puerta.

Zwei Sicherungen (2xT1,6 A L 250 V – 2xT800 mA x ES), ausgestattet sind, in die Buchse an der Rückseite positioniert werden. So ersetzen Sie eine oder mehrere der Sicherungen entfernen Sie die Anschlussbuchse und mit einem Schraubendreher, heben Sie die kleine Abdeckung auf dem Sicherungskasten.

本设备配有两个保险丝 (2xT1,6A L 250 V - 2xT800 mA x ES)，在背面的插座中找到。要更换一个或多个保险丝，请断开电源线，用螺丝刀将保险丝盒上的小盖子提起。

It is responsibility of the user appropriately decontaminate the instrument in case of dangerous substances fall on or in it.

It is also responsibility of the user to use safety substances for cleaning or decontaminating, which do not react with internal parts of the instrument or with the material contained in it. In case of doubts on the compatibility of a cleaning solution, contact the manufacturer or local distributor.

È responsabilità dell'utilizzatore un'appropriate decontaminazione in caso di versamento di sostanze pericolose sul o dentro l'apparecchio. È inoltre responsabilità dell'utilizzatore l'uso di sostanze decontaminanti o per la pulizia che non producano pericolo a causa di reazioni con parti dell'apparecchio o con il materiale in esso contenuto. In caso di dubbio sulla compatibilità di un agente pulente o decontaminante, contattare il produttore o un distributore locale.

Est responsabilité de l'utilisateur la décontamination en cas de déversement de matières dangereuses sur ou à l'intérieur de l'équipement. Est responsabilité de l'utilisateur à utiliser des substances qui ne produisent pas de danger pour le nettoyage ou de décontamination, qui ne réagissent pas avec les parties internes de l'appareil ou avec la matière qu'il contient. En cas de doute sur la compatibilité d'une solution de nettoyage, contactez le fabricant ou le distributeur local.

Es responsabilidad del usuario una descontaminación adecuada en caso de derrame de sustancias peligrosas en o dentro el equipo. Es responsabilidad del usuario también utilizar sustancias que no producen peligro para limpiar o descontaminar, que no reaccionan con las partes internas del instrumento o con el material contenido en él. En caso de duda sobre la compatibilidad de una solución de limpieza, póngase en contacto con el fabricante o el distribuidor local.

Der Benutzer ist dafür verantwortlich, für die ordnungsgemäße Dekontamination beim Freiwerden gefährlicher Stoffe auf oder im Inneren des Geräts. Der Benutzer ist dafür verantwortlich, für die Reinigung oder Dekontaminierungsmitteln, die nicht mit internen Teile des Gerätes oder mit dem Material in ihm enthaltenen reagieren. Im Zweifelsfall über die Vereinbarkeit einer Reinigungslösung den Hersteller, den Vertreter oder den Händler.

如果有危险物质落在仪器上或里面，用户有责任对仪器进行适当的净化。

用户也有责任使用安全的物质进行清洁或去污，这些物质不会与仪器的内部零件或其中的材料发生反应。如果对清洁液的兼容性有疑问，请联系制造商或当地经销商。

The solution may release toxic, dangerous or poisonous gases. Adequate safety measures must be taken, in accordance with the safety regulations in force, including the presence of hood and personal protective equipment (masks, gloves, goggles, etc.).

Le sostanze potrebbero emanare gas tossici e/o pericolosi e/o velenosi. Adeguate misure di sicurezza devono essere prese, in accordo con le normative di sicurezza dei prodotti in lavorazione e/o vigenti nei laboratori, compresa la presenza di cappe aspiranti e mezzi di protezione individuale (maschere, guanti, occhiali, camici, ecc.).

La solution peut libérer gaz toxiques ou dangereux. Des mesures de sécurité adéquates doivent être prises, en conformité avec les règlements de sécurité en vigueur, compris la présence de la hotte de laboratoire et équipements de protection individuelle (masques, gants, lunettes, etc.).

Las sustancias pueden emitir tóxicos o peligrosos gas. Medidas de seguridad adecuadas deben ser adoptadas, de acuerdo con las normas de seguridad vigentes en los laboratorios, incluyendo la presencia de la campana de humos y el equipo de protección personal (mascarillas, guantes, gafas, etc.)

Die erwärmte Lösung kann giftige oder gefährliche Gase freigeben. Angemessene Sicherheitsmaßnahmen zu treffen, werden in Übereinstimmung mit den geltenden Sicherheitsvorschriften, einschließlich der Anwesenheit Dunstabzug und persönliche Schutzausrüstungen (Masken, Handschuhe, Schutzbrille, etc.).

溶液可能会释放出有毒、危险或有毒的气体。必须按照现行的安全规定采取适当的安全措施，包括配备头罩和个人防护设备（口罩、手套、护目镜等）。

Contents / Indice / Index / Índice / Inhalt / 内容

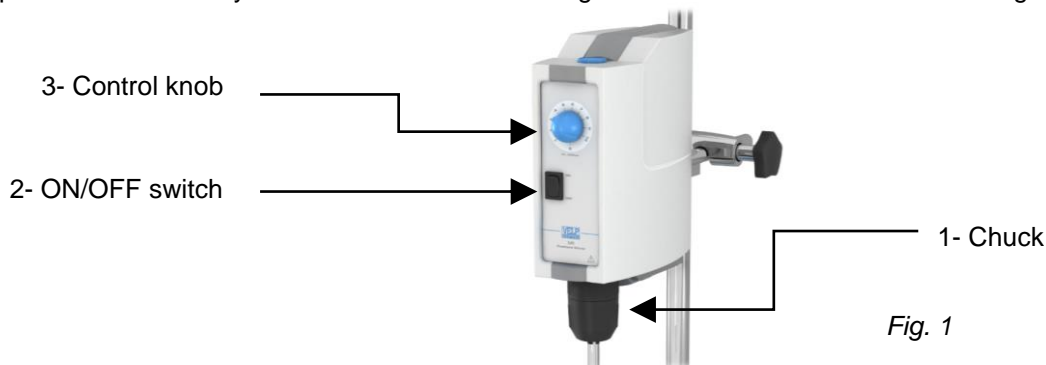
1.	INTRODUCTION	8
2.	ASSEMBLY AND INSTALLATION.....	8
	2.1 ELECTRICAL CONNECTION	8
	2.2 START-UP	8
	2.3 INFORMATION ABOUT CONSTRUCTION MATERIALS	8
3.	OPERATING CONTROLS	8
	3.1 OVERLOAD PROTECTION	8
4.	MAINTENANCE	9
	4.1 CLEANING	9
5.	TECHNICAL DATA	9
6.	ACCESSORIES / SPARE PARTS	9
1.	INTRODUZIONE	10
2.	MONTAGGIO ED INSTALLAZIONE	10
	2.1 COLLEGAMENTO ALLA RETE ELETTRICA	10
	2.2 AVVIO	10
	2.3 INFORMAZIONI SUI MATERIALI DI COSTRUZIONE	10
3.	CONTROLLI DI FUNZIONAMENTO.....	10
	3.1 REGIMI DI SOVRACCARICO	10
4.	MANUTENZIONE.....	11
	4.1 PULIZIA	11
5.	CARATTERISTICHE TECNICHE	11
6.	ACCESSORI / PARTI DI RICAMBIO	11
1.	INTRODUCTION	12
2.	MONTAGE ET INSTALLATION	12
	2.1 RACCORDEMENT AU RESEAU ELECTRIQUE	12
	2.2 MONTAGE	12
	2.3 INFORMATIONS SUR LES MATERIAUX DE FABRICATION	12
3.	MISE EN SERVICE ET FONCTIONNEMENT	12
	3.1 PROTECTION CONTRE LES SURCHARGES	12
4.	ENTRETIEN	13
	4.1 NETTOYAGE	13
5.	CARACTÉRISTIQUES TECHNIQUES	13
6.	ACCESSOIRES / PIÈCES DE RECHANGE.....	13
1.	INTRODUCCIÓN	14
2.	ENSAMBLE E INSTALACIÓN	14
	2.1 CONEXIÓN A RED ELÉCTRICA	14
	2.2 INICIO	14
	2.3 INFORMACIÓN SOBRE LOS MATERIALES DE FABRICACIÓN	14
3.	CONTROLES DE OPERACIÓN	14
	3.1 PROTECCIÓN DE SOBRE CARGA	14
4.	MANTENIMIENTO	15
	4.1 LIMPIEZA	15
5.	CARACTERÍSTICAS TÉCNICAS	15
6.	ACCESORIOS / REFACCIONES	15
1.	EINFÜHRUNG	16
2.	MONTAGE UND INSTALLATION.....	16
	2.1 ANSCHLUSS AN DAS STROMNETZ	16
	2.2 INBETRIEBNAHME.....	16
	2.3 INFORMATIONEN ZU DEN WERKSTOFFEN	16

3.	BEDIENUNGSELEMENTE	16
	3.1 ÜBERLASTSCHUTZ.....	16
4.	WARTUNG	17
	4.1 REINIGUNG	17
5.	TECHNISCHE MERKMALE	17
6.	ZUBEHÖR / ERSATZTEILE	17
1.	介绍	18
2.	组装和安装	18
	2.1 电路连接.....	18
	2.2 安装.....	18
	2.3 有关建筑材料的信息	18
3.	操作控制	18
	3.1 超载保护	18
4.	维护	18
	4.1 清洗.....	19
5.	技术数据	19
6.	辅料 / 备件	19
7.	WIRING DIAGRAM / SCHEMA ELETTRICO / SCHÉMA ÉLECTRIQUE / ESQUEMA ELÉCTRICO / SCHALTPLAN / 接线图	20
8.	DECLARATION OF CONFORMITY / DICHIARAZIONE DI CONFORMITA / DECLARATION DE CONFORMITE / DECLARACIÓN DE CONFORMIDAD / KONFORMITÄTSEKTLÄRUNG / 符合性声明 CE	21
9.	DECLARATION OF CONFORMITY UK CA	22

Overhead stirrers are generally used for laboratory applications where the solubilization, mixing, suspension, emulsifying and homogenization of samples is required.

The PW, LH, LS and ES overhead stirrers with electronic speed control and advanced safety features are able to satisfy the most diverse needs of the laboratory in terms of both viscosity and volume.

The chuck is keyless and ensures a secure and easy-to-fit mount for stirring shafts of up to 10mm in diameter. The stirring speed is electronically controlled. The shaft bearings and belt drive ensure silent running.



2. Assembly and installation

Check the integrity of the unit after unpacking. The box includes:

- Overhead stirrer
- Instruction manual
- Allen key
- Allen head screw
- Shaft
- Power supply cable

2.1 Electrical connection

After unpacking the instrument, place the unit on the laboratory bench. Before connecting the instrument to the power supply, make sure that the values on the rating plate correspond to those of the power supply.

Ensure that the socket and the relative cut-off device conform to current safety norms and are easy to reach.

2.2 Start-up

Assemble the shaft using the Allen head screw. Fasten the instrument securely to the support rod (A00001300) with the double clamp (A00001301). Secure the receptacle using the ribbon clamp (A00001302) to avoid damage.

2.3 Information about construction materials

Housing	Die casting Polymer	Structure	Aluminum	Control panel	PET
---------	---------------------	-----------	----------	---------------	-----

3. Operating controls

Turn the unit on using the mains switch. Turn the potentiometer knob to select the stirring speed.

Stirring speeds are indicated on the analogue scale around the knob.

NOTE: The speed setting is saved when the instrument is turned off or if there is a power failure.

When the instrument is turned on again, stirring starts at the previously set speed.

3.1 Overload protection

The current and voltage are electronically limited in order to safeguard the motor and the electronic parts against electric surges.

In the event of abnormal conditions arising the unit shuts down automatically.

Over Load Current surges

The stirrer can compensate for eventual current surges for a limited period of time.

If the situation persists, the speed of the motor is gradually reduced, when a speed of 0 is reached the unit shuts down.

Over Curr Rpm error

This error occurs if the chuck is accidentally blocked or if the number of revs exceeds the max. permitted value.

Over Temp Temperature error

This error occurs if the unit is used for heavy-duty work for prolonged periods of time and at an ambient temperature that exceeds the max. permitted temperature.

Before resetting the instrument allow it to cool down.

Over Volt Voltage surge

The software limits the power supply of the motor to the nominal value of the motor itself (60V).

A high speed setting or a heavy load on the chuck may prompt a higher voltage. In this case the voltage is limited to the nominal value of the motor (60 Volt) and the number of revs is reduced accordingly.

If for any reason the power supply of the motor exceeds the maximum threshold value of 70V, "OVERLOAD" the unit will shut down.

NOTE: To reset the unit remove the load from the chuck and turn the unit off and on again using the mains switch.

4. Maintenance

No routine or extraordinary maintenance is necessary apart from periodically cleaning the unit as described in this manual. In compliance with the product guarantee law, repairs to our units must be carried out in our factory, unless previously agreed otherwise with local distributors. The instrument must be transported in its original packaging and any indications present on the original packaging must be followed (e.g. palletized).

It is the responsibility of the user, to properly decontaminate the unit in case of hazardous substances remaining on the surface or interior of the device. If in doubt about the compatibility of a cleaning or decontamination product, contact the manufacturer or distributor.

4.1 Cleaning

Disconnect the unit from the power supply and use a cloth dampened with a mild, non-flammable detergent.

5. Technical data

Code Model	F201A0150 PW	F201A0156 LH	F201A0151 LS	F201A0152 ES
Admitted power supply	110-230V 50/60Hz(+/-10%)	110-230V 50/60Hz(+/-10%)	110-230V 50/60Hz(+/-10%)	110-230V 50/60Hz(+/-10%)
Max. input / output power	190 W / 435 W	190 W / 280 W	120 W / 180 W	30 W / 45 W
Dimensions (WxHxD)	80x230x196 mm (3.1x9.0x7.7 in)	80x230x196 mm (3.1x9.0x7.7 in)	80x215x196 mm (3.1x8.5x7.7 in)	80x160x200 mm (3.1x6.3x7.9 in)
Weight	2,9 Kg (6,4 lbs)	2,9 Kg (6,4 lbs)	2,3 Kg (5 lbs)	1,3 Kg (2,86 lbs)
Speed range at nominal load	20 – 1200rpm	50 – 2000rpm	50 – 2000rpm	50 – 1300rpm
Speed indicator	Analogue	Analogue	Analogue	Analogue
Max torque stirrer shaft	120Ncm	80Ncm	40Ncm	15Ncm
Max stirring quantity H ₂ O	70 litres	40 litres	25 litres	15 litres
Clamping chuck clamping range	From 1 to 10mm	From 1 to 10mm	From 1 to 10mm	From 1 to 10mm
Overload and overtemperature protection	Automatic cut-off	Automatic cut-off	Automatic cut-off	Automatic cut-off
Environmental ambient temperature	5 - 40°C (41 - 104°F)	5 - 40°C (41 - 104°F)	5 - 40°C (41 - 104°F)	5 - 40°C (41 - 104°F)
Storage temperature range	-10... + 60°C (14 - 140°F)	-10... + 60°C (14 - 140°F)	-10... + 60°C (14 - 140°F)	-10... + 60°C (14 - 140°F)
Max humidity	80%	80%	80%	80%
Noise Level	<<80dBa	<<80dBa	<<80dBa	<<80dBa
Operating mode	Continuous	Continuous	Continuous	Continuous
Overvoltage category CEI-EN61010-1	II	II	II	II
Pollution degree CEI-EN61010-1	2	2	2	2
Max altitude installation	2000m (6561 ft) asl	2000m (6561 ft) asl	2000m (6561 ft) asl	2000m (6561 ft) asl
Rapid Fuse diam. 5x20mm	2xF1,6A L 250V	2xF1,6A L 250V	2xF1,6A L 250V	2XF800mA L 250V

6. Accessories / Spare parts

A00001300	Support rod and base
A00001301	Double clamp
A00001302	Ribbon clamp
A00001304	Stirring shaft with floating blade
A00001305	Stirring shaft with folding blade
A00001306	Stirring shaft with fixed blade
A00001307	Stirring shaft with propeller
A00001308	Stirring shaft with paddle, 6 holes
A00001309	Stirring shaft with turbine
A00001310	Stirring shaft with turbo propeller
A00001311	Stirring shaft with anchor

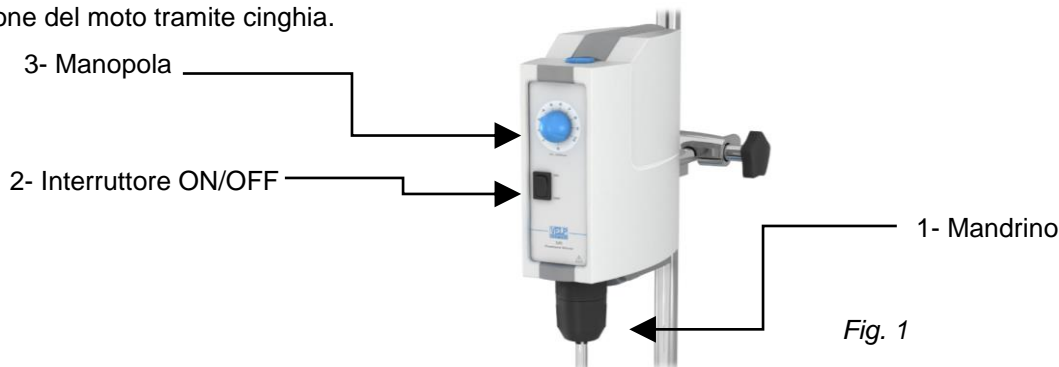
			
A00001300	A00001301	A00001302	A00001304
			
A00001305	A00001306	A00001307	A00001308
			
A00001309	A00001310	A00001311	

10005266	Knob 26D blue
10000132	Gasket for overhead stirrer

Gli agitatori ad asta sono strumenti utilizzati generalmente in applicazioni di laboratorio laddove è richiesta un'attività di solubilizzazione, miscelazione, sospensione, emulsione ed omogeneizzazione di campioni.

Gli agitatori ad asta PW, LH, LS e ES sono dotati di regolazione elettronica della velocità nonché di avanzati dispositivi di sicurezza, in grado di rispondere ampiamente alle esigenze di laboratorio più diversificate (sia in termini di viscosità che di volumi dei campioni da agitare).

Il mandrino senza chiave permette un sicuro e facile alloggiamento delle aste di agitazione fino a 10 mm di diametro. La velocità di agitazione è controllata elettronicamente e la silenziosità è assicurata dalla rotazione su cuscinetti dell'albero e dalla trasmissione del moto tramite cinghia.



2. Montaggio ed installazione

Verificare l'integrità dello strumento al ricevimento. Gli elementi contenuti nell'imballo sono i seguenti:

- Agitatore ad asta
- Chiave esagonale
- Asta di sostegno
- Manuale di istruzioni
- Vite testa esagono incassato
- Cavo di alimentazione

2.1 Collegamento alla rete elettrica

Dopo avere rimosso lo strumento dall'imballo, posizionarlo su una superficie piana di un banco da laboratorio. Prima di collegare lo strumento alla rete di alimentazione elettrica, assicurarsi che i dati di targa dello strumento corrispondano a quelli disponibili alla presa di energia elettrica. Assicurarsi che sia la presa di corrente che il relativo dispositivo di sezionamento siano conformi alle norme di sicurezza e di facile accessibilità.

2.2 Avvio

Fissare l'asta di sostegno allo strumento mediante l'apposita vite testa esagono incassato. Fissare saldamente lo strumento allo stativo (A00001300) con il morsetto doppio (A00001301) e il recipiente di agitazione con la cinghia (A00001302).

2.3 Informazioni sui materiali di costruzione

Scocca Fusione Polimero Pannello frontale comandi PET Struttura portante Alluminio

3. Controlli di funzionamento

L'accensione dello strumento avviene mediante l'interruttore generale posto sul pannello comandi. Ruotando la manopola del potenziometro è possibile selezionare la velocità di agitazione riportata sulla scala analogica riportata intorno alla manopola.

NOTA: La velocità selezionata per il lavoro rimane memorizzata dopo lo spegnimento o black out. A seguito di una nuova accensione, o ripristino dell'energia, la velocità di agitazione riprenderà a quella selezionata dalla manopola.

3.1 Regimi di sovraccarico

La corrente e tensione di alimentazione del motore sono limitate elettronicamente a protezione del motore stesso e dei componenti elettronici. Le condizioni di anomalia provocano lo spegnimento automatico dello strumento.

Over Load Errore di sovraccarico

L'agitatore può erogare per un periodo limitato nel tempo una potenza più alta di quella consentita per compensare punte di carico che potrebbero subentrare. In caso di funzionamento prolungato in questa situazione la velocità del motore diminuisce fino ad arrivare a 0 bloccando il funzionamento.

Over Curr Errore numero di giri

Questo errore avviene in caso di blocco accidentale del mandrino o di superamento del numero di giri ammesso.

Over Temp Errore di sovra temperatura interna

In condizioni di lavoro gravose prolungate e con temperatura ambiente oltre quella ammessa può subentrare questo errore. Prima di ripristinare il funzionamento lasciare raffreddare lo strumento.

Over Volt Errore di sovra tensione

Il software limita l'alimentazione al motore con una tensione non superiore a quella nominale del motore stesso (60 Volt).

Se durante il funzionamento a causa dell'alta velocità impostata e dell'elevato carico sul mandrino il motore richiede una tensione oltre la tensione nominale del motore (60 Volt) essa viene limitata a tale soglia con conseguente diminuzione del numero di giri.

Se in altre situazioni particolari l'alimentazione al motore supera la soglia massima di 70 Volt il funzionamento viene bloccato.

NOTA: Per ripristinare il funzionamento togliere il carico dal mandrino, spegnere e riaccendere lo strumento mediante l'interruttore generale.

4. Manutenzione

La manutenzione ordinaria e straordinaria non è prevista salvo la pulizia periodica dello strumento come descritto in questo manuale. In conformità alla legge sulla garanzia dei prodotti, le riparazioni dei nostri strumenti devono essere eseguite presso la nostra sede, salvo accordi diversi con i distributori locali. Il trasporto dello strumento tramite spedizionieri, corrieri o altro, deve essere effettuato utilizzando l'imballo originale antiurto di cui lo strumento è dotato quando spedito da nuovo.

Seguire le istruzioni eventualmente riportate sullo stesso (es. pallettizzare).

È responsabilità dell'utente procedere alla decontaminazione dell'unità nel caso in cui sostanze pericolose rimangano sulla superficie o all'interno del dispositivo. In caso di dubbi sulla compatibilità di un prodotto per la pulizia o la decontaminazione, contattare il produttore o il distributore.

4.1 Pulizia

La pulizia dello strumento deve essere eseguita, dopo aver staccato l'alimentazione, con un panno inumidito con detergenti non infiammabili e non aggressivi.

5. Caratteristiche tecniche

Codice Modello	F201A0150 PW	F201A0156 LH	F201A0151 LS	F201A0152 ES
Tensione di alimentazione	110-230V 50/60Hz(+/-10%)	110-230V 50/60Hz(+/-10%)	110-230V 50/60Hz(+/-10%)	110-230V 50/60Hz(+/-10%)
Potenza assorbita / erogata	190 W / 435 W	190 W / 280 W	120 W / 180 W	30 W / 45 W
Dimensioni (BxHxP)	80x230x196 mm	80x230x196 mm	80x215x196 mm	80x160x200 mm
Peso	2,9 Kg (6,4 lbs)	2,9 Kg (6,4 lbs)	2,3 Kg (5 lbs)	1,3 Kg (2,86 lbs)
Ambito regolazione velocità	20 – 1200rpm	50 – 2000rpm	50 – 2000rpm	50 – 1300rpm
Visualizzazione velocità	Analogica	Analogica	Analogica	Analogica
Coppia massima al mandrino	120Ncm	80 Ncm	40Ncm	15Ncm
Volume max agitabile (H2O)	70 litri	40 litri	25 litri	15 litri
Campo di serraggio mandrino ø	Da 1 a 10mm	Da 1 a 10mm	Da 1 a 10mm	Da 1 a 10mm
Protezione di sovraccarico e sovratemperatura	Con spegnimento automatico	Con spegnimento automatico	Con spegnimento automatico	Con spegnimento automatico
Ambito temperatura operativo / stoccaggio	5 - 40°C / -10... + 60°C	5 - 40°C / -10... + 60°C	5 - 40°C / -10... + 60°C	5 - 40°C / -10... + 60°C
Max umidità relativa	80%	80%	80%	80%
Rumorosità	<<80dBa	<<80dBa	<<80dBa	<<80dBa
Modalità operativa	Continuo	Continuo	Continuo	Continuo
Categoria di sovratensione . CEI-EN61010-1	II	II	II	II
Grado inquinamento CEI-EN61010-1	2	2	2	2
Max altitudine di installazione	2000m slm	2000m slm	2000m slm	2000m slm
Fusibili rapidi diam. 5x20mm	2xF1,6A L 250V	2xF1,6A L 250V	2xF1,6A L 250V	2XF800mA L 250V

6. Accessori / Parti di ricambio

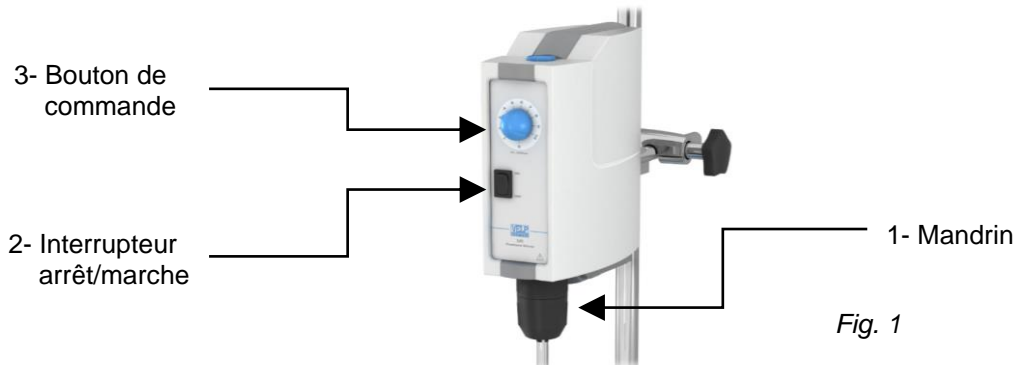
A00001300 Stativo completo di asta
A00001301 Morsetto doppio per stativo
A00001302 Pinza a nastro
A00001304 Asta di agitazione pale flottanti
A00001305 Asta di agitazione pale basculanti
A00001306 Asta di agitazione a pala fissa,
A00001307 Asta di agitazione ad elica
A00001308 Asta di agitazione pala a 6 fori
A00001309 Asta di agitazione pala a turbina
A00001310 Asta di agitazione turbo elica
A00001311 Asta di agitazione ad ancora

10005266 Manopola 26D blu
10000132 Guarnizione per asta

			
A00001300	A00001301	A00001302	A00001304
			
A00001305	A00001306	A00001307	A00001308
			
A00001309	A00001310	A00001311	

Les agitateurs à hélice sont généralement utilisés pour des applications de laboratoire pour des applications telles que solubilisation, mélange, suspension, émulsion ou homogénéisation.

Les agitateurs à hélice PW, LH, LS et ES avec régulateur électronique de vitesse et fonctions de sécurité avancées sont en mesure de satisfaire les besoins les plus divers de laboratoire, aussi bien en termes de viscosité que de capacité d'agitation. Le mandrin sans clé assure un montage facile en toute sécurité de la tige d'agitation jusqu'à 10 mm de diamètre. La vitesse d'agitation est commandé électroniquement. Les roulements de l'arbre et entraînement par courroie assurent un fonctionnement silencieux.



2. Montage et installation

Vérifier l'intégrité de l'appareil après le déballage. L'emballage contient:

- Agitateur à hélice
- Manuel d'instruction
- Clé Allen
- Vis à tête Allen
- Tige de fixation au statif
- Cordon d'alimentation

2.1 Raccordement au réseau électrique

Après avoir ôté l'instrument de son emballage, le positionner correctement sur un banc de laboratoire. Avant de brancher l'instrument au réseau d'alimentation électrique, vérifier que les données de la plaque de l'instrument correspondent aux données disponibles à la prise d'alimentation.

2.2 Montage

Monter la tige de fixation au statif sur l'appareil en utilisant la vis à tête Allen. Fixer l'appareil solidement à la tige de statif (A00001300) avec la noix de serrage double (A00001301). Fixer le récipient avec l'attache souple à ruban (A00001302) pour éviter tout dommage.

2.3 Informations sur les matériaux de fabrication

Châssis Polymer Construction Aluminium Panneau frontal commandes PET

3. Mise en service et fonctionnement

Mettre en service l'appareil en utilisant l'interrupteur d'alimentation. Tournez le bouton de réglage de vitesse pour sélectionner la vitesse d'agitation. La vitesse est indiquée sur l'échelle analogique autour du bouton.

REMARQUE: le réglage de la vitesse est sauvegardé lorsque l'appareil est éteint ou s'il ya une panne d'alimentation secteur. Lorsque l'appareil est rallumé, la vitesse est celle mémorisée précédemment.

3.1 Protection contre les surcharges

Le courant et la tension sont limitées électroniquement afin de préserver le moteur et les composants électroniques contre les surtensions électriques. En cas de conditions anormales l'appareil se met hors service automatiquement.

Over Load surcharge

L'agitateur peut compenser une éventuelle surtension d'alimentation pendant une période de temps limitée. Si la situation persiste, la vitesse du moteur est graduellement réduite. Quand une vitesse de 0 est atteinte "surcharge" apparaît sur l'écran et l'appareil s'arrête.

Over Curr erreur de vitesse

Cette erreur est provoquée si le mandrin est accidentellement bloqué ou si la vitesse dépasse la valeur limite.

Over Temp surchauffe

Cete erreur est provoquée si l'appareil est utilisé pour les charges trop importantes (quantité trop grande ou viscosité trop élevée) pendant de longues périodes de temps et à une température qui dépasse la température maximum. Avant de réinitialiser l'instrument lui permettre de refroidir.

Over Volt surtension

Le logiciel limite l'alimentation du moteur à sa valeur nominale (60 V). Une vitesse trop élevée ou une charge trop lourde sur le mandrin peuvent provoquer une tension plus élevée. Dans ce cas, la tension est limitée à la valeur nominale du moteur (60 V) et la vitesse est réduite en conséquence. Si pour une raison quelconque, l'alimentation du moteur est supérieure à la valeur maximum de 70 V, l'appareil s'éteint.

4. Entretien

Aucun entretien ordinaire ou extraordinaire n'est prévu excepté le nettoyage périodique de l'instrument comme décrit dans le présent manuel. Conformément à la loi sur la garantie des produits, les réparations de nos instruments doivent être effectuées dans nos ateliers, sauf accords différents avec les distributeurs locaux. L'instrument doit être transporté dans son emballage d'origine et les indications présentes sur l'emballage d'origine doivent être suivies (par exemple palettisé).

Il est de la responsabilité de l'utilisateur de décontaminer correctement l'unité en cas de substances dangereuses restant sur la surface ou à l'intérieur de l'appareil. En cas de doute sur la compatibilité d'un produit de nettoyage ou de décontamination, contactez le fabricant ou le distributeur.

4.1 Nettoyage

Le nettoyage de l'instrument doit être effectué après avoir débranché l'appareil, à l'aide un chiffon légèrement imbibé de détergent non inflammable et non agressif.

5. Caractéristiques techniques

Code - modèle	F201A0150 PW	F201A0156 LH	F201A0151 LS	F201A0152 ES
Alimentateur externe	110-230V 50/60Hz(+/-10%)	110-230V 50/60Hz(+/-10%)	110-230V 50/60Hz(+/-10%)	110-230V 50/60Hz(+/-10%)
Puissance d'entrée / sortie	190 W / 435 W	190 W / 280 W	120 W / 180 W	30 W / 45 W
Dimensions (LxHxP)	80x230x196 mm	80x230x196 mm	80x215x196 mm	80x160x200 mm
Poids	2,9 Kg (6,4 lbs)	2,9 Kg (6,4 lbs)	2,3 Kg (5 lbs)	1,3 Kg (2,86 lbs)
Ecart de réglage vitesse	20 – 1200rpm	50 – 2000rpm	50 – 2000rpm	50 – 1300rpm
Contrôle de la vitesse	Analog	Analog	Analog	Analog
Couple max.	120Ncm	80 Ncm	40Ncm	15Ncm
Volume d'agitation	70 litres de H ₂ O	40 litres de H ₂ O	25 litres de H ₂ O	15 litres de H ₂ O
Serrage mandrin ø	De 1 à 10mm	De 1 à 10mm	De 1 à 10mm	De 1 à 10mm
Protection contre les surcharges et les surchauffes	Avec arrêt automatique	Avec arrêt automatique	Avec arrêt automatique	Avec arrêt automatique
Température admise - Milieu environnant / Stockage	5 - 40°C / -10... + 60°C	5 - 40°C / -10... + 60°C	5 - 40°C / -10... + 60°C	5 - 40°C / -10... + 60°C
Humidité max. admise	80%	80%	80%	80%
Niveau de bruit	<<80dBa	<<80dBa	<<80dBa	<<80dBa
Fonctionnement permis	Continu	Continu	Continu	Continu
Catégorie de surtension CEI-EN61010-1	II	II	II	II
Degré de pollution CEI-EN61010-1	2	2	2	2
Altitude max. d'installation	2000m slm	2000m slm	2000m slm	2000m slm
Rapides Fusibles diam. 5x20mm	2xF1,6A L 250V	2xF1,6A L 250V	2xF1,6A L 250V	2XF800mA L 250V

6. Accessoires / Pièces de rechange

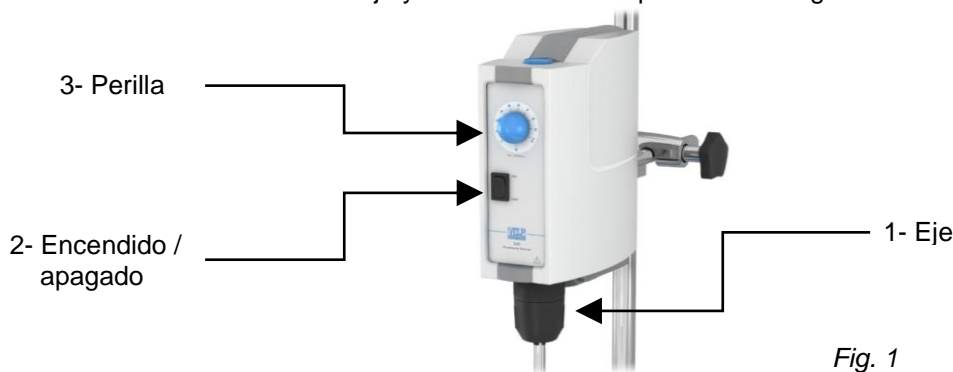
A00001300 Pied de statif
A00001301 Noix de fixation double
A00001302 Attache souple avec ruban
A00001304 Tige d'agitation à lames mobiles
A00001305 Tige d'agitation à lame pliante
A00001306 Tige d'agitation à lame fixe
A00001307 Tige d'agitation à hélice
A00001308 Tige d'agitation à pale perforée 6 trous
A00001309 Tige d'agitation à turbine
A00001310 Tige d'agitation à hélice
A00001311 Tige d'agitation à ancre

			
A00001300	A00001301	A00001302	A00001304
			
A00001305	A00001306	A00001307	A00001308
			
A00001309	A00001310	A00001311	

10005266 Bouton 26D bleu
10000132 Joint pour agitateur

Los agitadores verticales se utilizan generalmente para aplicaciones de laboratorio donde se requiere la solubilización, la mezcla, la suspensión, emulsificación y homogeneización de muestras.

Los agitadores PW, LH, LS y ES con control electrónico de velocidad y características de seguridad avanzadas son capaces de satisfacer las más diversas necesidades del laboratorio en términos de viscosidad y volumen. El mandril no posee llaves y permite un fácil montaje para ejes de agitación de hasta 10mm en diámetro. La velocidad de agitación se controla electrónicamente. Los rodamientos del eje y su accionamiento por correa aseguran un funcionamiento silencioso.



2. Ensamble e instalación

Chequee la integridad de la unidad después de desempacar. La caja incluye:

- Agitador vertical
- Manual de instrucciones
- Llave allen
- Tornillo de cabeza allen
- Eje
- Cable de potencia

2.1 Conexión a red eléctrica

Colocar el aparato en una superficie plana. Asegúrese que las características de la placa corresponden y que la toma de corriente cumpla con las normas de seguridad y accesibilidad.

2.2 Inicio

Ensamble el eje usando el tornillo de cabeza Allen. Fije el instrumento de forma segura a la barra de soporte (A00001300) con la abrazadera doble (A00001301). Asegure el recipiente con la abrazadera de cinta (A00001302) para evitar daños.

2.3 Información sobre los materiales de fabricación

Chasis	Tecnopolímero	Estructura	Aluminio	Panel frontal mandos	PET
--------	---------------	------------	----------	----------------------	-----

3. Controles de Operación

Encienda la unidad con el interruptor principal. Gire el botón de potenciómetro para seleccionar la velocidad de agitación. Las Velocidades de agitación se indican en la escala analógica alrededor del mando.

NOTA: El ajuste de velocidad se guarda cuando el instrumento está apagado o si hay un corte de energía. Cuando el instrumento se vuelve a encender, la velocidad comienza con la ajustada previamente.

3.1 Protección de Sobre Carga

La corriente y el voltaje están limitados electrónicamente a fin de proteger el motor y los componentes electrónicos contra picos de voltaje. En caso de condiciones anormales que surgen la unidad se apaga automáticamente.

Over Load Sobre Carga, Picos en Corriente

El agitador puede compensar eventuales picos de corriente durante un periodo limitado de tiempo. Si la situación persiste, la velocidad del motor se reduce gradualmente, cuando se alcanza una velocidad de 0 la unidad se apaga.

Over Curr Sobre Carga, Error Rpm

Este error se produce si el mandril está bloqueado accidentalmente o si el número de revoluciones excede el máximo valor.

Over Temp Sobre Temperatura, Error en la Temperatura

Este error se produce si la unidad se utiliza para trabajos pesados durante periodos prolongados de tiempo y a una temperatura ambiente que excede el máximo de temperatura. Antes de restablecer el instrumento deje que se enfríe.

Over Volt Sobre Voltaje, Picos en el Voltaje

El software limita la fuente de alimentación del motor para el valor nominal de la misma (60V) del motor.

Un ajuste de alta velocidad o una carga pesada en el mandril puede provocar un voltaje más alto. En este caso, la tensión se limita al valor nominal del motor (60 voltios) y el número de revoluciones se reduce en consecuencia.

Si por alguna razón la fuente de alimentación del motor supera el valor de umbral máximo de 70 V, "SOBRECARGA" aparecerá en la pantalla y la unidad se apagará.

NOTA: Para restablecer remueva la carga del mandril y apague la unidad y vuelva a utilizar el interruptor de red para prenderlo.

4. Mantenimiento

El mantenimiento ordinario y extraordinario no está previsto excepto para la limpieza periódica del aparato como se describe en este manual. De acuerdo con la ley de garantía del producto, las reparaciones de nuestros aparatos se deben llevar a cabo en nuestras instalaciones, a menos que se acuerde otra cosa con los distribuidores locales.

El equipo debe transportarse sólo en su embalaje original y todas las indicaciones presentes en el embalaje original debe seguirse (por ejemplo, paletizado).

Es responsabilidad del usuario descontaminar la unidad en el caso de que haya restos de sustancias peligrosas tanto en la superficie como en el interior del equipo. En caso de duda sobre la compatibilidad de los productos a usar para limpieza y/o descontaminación, contacte con su distribuidor o con fabricante.

4.1 Limpieza

La limpieza del aparato debe llevarse a cabo, después de desconectar la alimentación, con un paño húmedo con detergentes no inflamables y no agresivos.

5. Características técnicas

Código - producto	F201A0150 PW	F201A0156 LH	F201A0151 LS	F201A0152 ES
Voltaje	110-230V 50/60Hz(+/-10%)	110-230V 50/60Hz(+/-10%)	110-230V 50/60Hz(+/-10%)	110-230V 50/60Hz(+/-10%)
Potencia de entrada / salida	190 W / 435 W	190 W / 280 W	120 W / 180 W	30 W / 45 W
Dimensiones (LxHxP)	80x230x196 mm	80x230x196 mm	80x215x196 mm	80x160x200 mm
Peso	2,9 Kg (6,4 lbs)	2,9 Kg (6,4 lbs)	2,3 Kg (5 lbs)	1,3 Kg (2,86 lbs)
Regulación de velocidad	20 – 1200rpm	50 – 2000rpm	50 – 2000rpm	50 – 1300rpm
Visualización de velocidad	Analógica	Analógica	Analógica	Analógica
Momento torcente máximo	120Ncm	80 Ncm	40Ncm	15Ncm
Volumen agitable (H2O)	70 litros max.	40 litros max.	25 litros max.	15 litros max.
Capacidad del mandril ø	1 - 10mm	1 - 10mm	1 - 10mm	1 - 10mm
Sobre carga y sobre temperatura	Apagado automático	Apagado automático	Apagado automático	Apagado automático
Temperatura admitida – almacenamiento / ambiente	5 - 40°C / -10... + 60°C	5 - 40°C / -10... + 60°C	5 - 40°C / -10... + 60°C	5 - 40°C / -10... + 60°C
Humedad admitida	80%	80%	80%	80%
Nivel de ruido	<< 80 dBa	<< 80 dBa	<< 80 dBa	<< 80 dBa
Funcionamiento permitido	Continuo	Continuo	Continuo	Continuo
Categoría de sobretension CEI-EN61010-1	II	II	II	II
Grado de contaminación	2	2	2	2
Altura máxima de instalación	2000m slm	2000m slm	2000m slm	2000m slm
Fusible rapido 5x20mm	2xF1,6A L 250V	2xF1,6A L 250V	2xF1,6A L 250V	2XF800mA L 250V

6. Accesorios / Refacciones

A00001300	Varilla soporte y base
A00001301	Gancho doble
A00001302	Gancho tipo cinta
A00001304	Eje de agitación con cuchilla flotante
A00001305	Eje de agitación con hoja plegable
A00001306	Eje de agitación con cuchilla fija
A00001307	Eje de agitación con hélice
A00001308	Eje de agitación con paletas 6 huecos
A00001309	Eje de agitación con turbina
A00001310	Eje de agitación con turbo hélice
A00001311	Eje de agitación con ancla

			
A00001300	A00001301	A00001302	A00001304
			
A00001305	A00001306	A00001307	A00001308
			
A00001309	A00001310	A00001311	

10005266	Perilla
10000132	Empaque para agitador vertical

PW, LH, LS und ES Rührwerke mit elektronischer Drehzahlregelung Rührwerke mit elektronischer Drehzahlregelung können die unterschiedlichsten Bedürfnisse des Labors sowohl in Bezug auf Viskosität und Volumen zu erfüllen.

Das Futter ist ohne Schlüssel und sorgt für eine sichere und einfach zu montierende Halterung für Röhren Wellen von bis zu 10 mm im Durchmesser. Die Rührgeschwindigkeit wird elektronisch gesteuert.



Abb. 1

2. Montage und installation

Bitte überprüfen Sie nach dem Auspacken den einwandfreien Zustand des Gerätes. Im Lieferumfang sind enthalten:

- Rührwerk
- Bedienungsanleitung
- Inbusschlüssel
- Innensechskantschraube
- Welle
- Netzteil

2.1 Anschluss an das Stromnetz

Bitte stellen Sie das Gerät auf einer stabilen, waagerechten Oberfläche auf. Prüfen Sie bitte vor dem Anschluß an das Stromnetz, dass der Netzschalter ausgeschaltet ist und der Drehknopf auf Linksanschlag steht. Dann können Sie das Gerät mit der Anschlußleitung an das Stromnetz anschließen.

2.2 Inbetriebnahme

Bauen Sie die Welle mit der Innensechskantschraube. Befestigen Sie das Gerät an der H-Stativ (A00001300) mit der Kreuzmuffe (A00001301). Sichern Sie die Aufnahme mit der Spannhalter (A00001302).

2.3 Informationen zu den Werkstoffen

Gehäuse	Polymer	Aufbau	Aluminium	Vorderes Bedienpanel	PET
---------	---------	--------	-----------	----------------------	-----

3. Bedienungselemente

Drehen Sie den Regler, um die Rührgeschwindigkeit zu wählen.
Rührgeschwindigkeiten wird auf der analogen Skala um den Regler angezeigt.

HINWEIS: Die Rührgeschwindigkeit wird gespeichert, wenn das Gerät ausgeschaltet ist oder wenn es einen Stromausfall. Wenn das Gerät wieder eingeschaltet wird, startet Röhren bei der zuvor eingestellten Geschwindigkeit.

3.1 Überlastschutz

Der Strom und Spannung werden elektronisch begrenzt.
Im Falle von anormalen Bedingungen, das Gerät automatisch abschaltet.

Over Load Stromstöße

Der Rührer kompensiert für eventuelle Stromspitzen für einen begrenzten Zeitraum.
Die Geschwindigkeit des Motors allmählich verringert wird, wenn eine Geschwindigkeit 0 erreicht, das Gerät abschaltet.

Over Curr Rpm Fehler

Wenn das Spannfutter versehentlich blockiert wird oder wenn die max. Anzahl der Umdrehungen überschreiten wird.

Over Temp Temperature Fehler

Wenn das Gerät für schwere Arbeit für längere Zeit verwendet wird.
Vor dem Zurücksetzen des Gerätes, lassen Sie es abkühlen.

Over Volt Volt Überspannungs

Die Software begrenzt die Stromversorgung des Motors auf den Sollwert des Motors selbst (60 V).
Wenn die Stromversorgung des Motors überschreitet die maximale Schwellenwert von 70V, das Gerät wird abgeschaltet.

HINWEIS: um das Gerät zu setzen, entfernen Sie die Last und schalten Sie aus und wieder ein.

4. Wartung

Abgesehen von einer regelmäßigen Reinigung gemäß der nachfolgenden Hinweise benötigt das Gerät keine gewöhnliche oder außergewöhnliche Wartung. In Übereinstimmung mit dem Produkthaftungsgesetz müssen Reparatureingriffe an den Geräten in unserem Hause durchgeführt werden, soweit keine anderweitigen Vereinbarungen mit den örtlichen Händlern getroffen werden. Das Gerät muss in der Originalverpackung transportiert werden.

Es liegt in der Verantwortung des Benutzers, das Gerät ordnungsgemäß zu dekontaminieren, falls gefährliche Substanzen auf der Oberfläche oder im Inneren des Geräts verbleiben. Wenn Sie Zweifel an der Verträglichkeit eines Reinigungs- oder Dekontaminationsprodukts haben, wenden Sie sich an den Hersteller oder Händler.

4.1 Reinigung

Trennen Sie das Gerät zur Reinigung vom Stromnetz und verwenden Sie ein weiches Tuch mit einem sanften, nicht entzündlichen Reiniger.

5. Technische merkmale

Code Modell	F201A0150 PW	F201A0156 LH	F201A0151 LS	F201A0152 ES
Externes Netzteil	110-230V 50/60Hz(+/-10%)	110-230V 50/60Hz(+/-10%)	110-230V 50/60Hz(+/-10%)	110-230V 50/60Hz(+/-10%)
Leistung	190 W / 435 W	190 W / 280 W	120 W / 180 W	30 W / 45 W
Außenmaße (BxHxT)	80x230x196 mm (3.1x9.0x7.7 in)	80x230x196 mm (3.1x9.0x7.7 in)	80x215x196 mm (3.1x8.5x7.7 in)	80x160x200 mm (3.1x6.3x7.9 in)
Gewicht	2,9 Kg (6,4 lbs)	2,9 Kg (6,4 lbs)	2,3 Kg (5 lbs)	1,3 Kg (2,86 lbs)
Geschwindigkeitsbereich	20 – 1200rpm	50 – 2000rpm	50 – 2000rpm	50 – 1300rpm
Geschwindigkeitsanzeige	Analog	Analog	Analog	Analog
Max. Drehmoment	120Ncm	80Ncm	40Ncm	15Ncm
Rührmenge H ₂ O	70 L	40 L	25 L	15 L
Spannfutter Bereich	1 - 10mm	1 - 10mm	1 - 10mm	1 - 10mm
Überlast-und Übertemperaturschutz	Automatische Abschaltung	Automatische Abschaltung	Automatische Abschaltung	Automatische Abschaltung
Zulässige Temperatur - Betrieb	5 - 40°C (41 - 104°F)	5 - 40°C (41 - 104°F)	5 - 40°C (41 - 104°F)	5 - 40°C (41 - 104°F)
Zulässige Temperatur - Aufbewahrung	-10... + 60°C (14 - 140°F)	-10... + 60°C (14 - 140°F)	-10... + 60°C (14 - 140°F)	-10... + 60°C (14 - 140°F)
Zulässige Feuchtigkeit	80%	80%	80%	80%
Geräuschpegel	<< 80 dBa	<< 80 dBa	<< 80 dBa	<< 80 dBa
Betriebsarten	Dauerbetrieb	Dauerbetrieb	Dauerbetrieb	Dauerbetrieb
Überspannungskategorie CEI-EN61010-1	II	II	II	II
Verschmutzungsgrad CEI-EN61010-1	2	2	2	2
Max. Höhe	2000m (6561 ft) asl	2000m (6561 ft) asl	2000m (6561 ft) asl	2000m (6561 ft) asl
Flinke Sicherung 5x20mm	2xF1,6A L 250V	2xF1,6A L 250V	2xF1,6A L 250V	2XF800mA L 250V

6. Zubehör / Ersatzteile

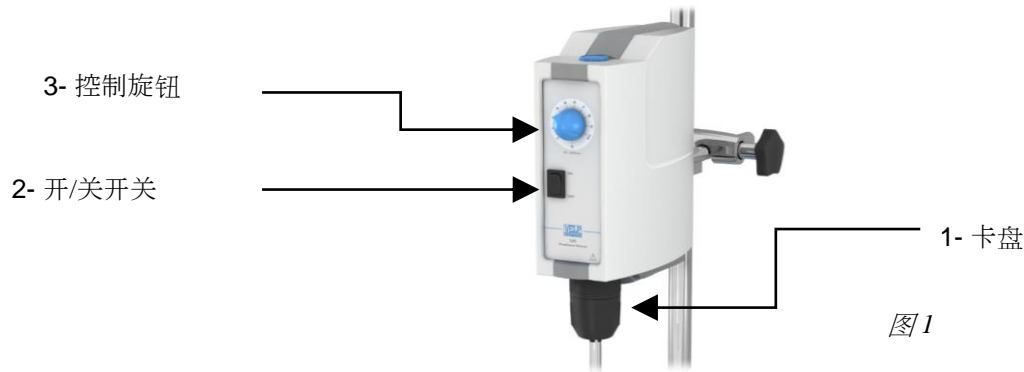
A00001300	H-Stativ
A00001301	Kreuzmuffe
A00001302	Spannhalter
A00001304	Blattrührer (schwimmenden Klinge)
A00001305	Blattrührer (klappbarer Klinge)
A00001306	Blattrührer (feststehender Klinge)
A00001307	Propellerrührer
A00001308	Flächenrührer
A00001309	Dissolvrührer
A00001310	Turninenrührer
A00001311	Ankerrührer

			
A00001300	A00001301	A00001302	A00001304
			
A00001305	A00001306	A00001307	A00001308
			
	A00001309	A00001310	A00001311

10005266	Drehknopf
10000132	Dichtung für Rührwerk

1. 介绍

PW、LH、LS 和 ES 顶置搅拌机具有电子速度控制和先进的安全功能，能够满足实验室在粘度和体积方面的最多样化的需求。夹盘是无钥匙的，并确保一个安全和易于安装的直径高达 10 毫米搅拌轴。搅拌速度由电子控制。轴承和皮带驱动确保无声运行。



2. 组装和安装

拆包后检查单位的完整性。该框包括：

- 顶置搅拌机
- 内六角螺丝和扳手
- 电源线
- 说明书
- 轴

2.1 电路连接

拆开仪器后，将装置放在实验室的长桌上。在将仪器连接到电源之前，请确保额定板上的值与电源值相对应。确保插座和相对断开装置符合当前安全规范，并且方便触及。

2.2 安装

使用内六角螺丝组装支撑轴。用双夹（A00001301）将仪器牢牢地固定在支撑杆（A00001300）上。使用带夹（A00001302）固定插座以避免损坏。

2.3 有关建筑材料的信息

材质	模铸聚合物	结构	铝合金	控制面板	PET
----	-------	----	-----	------	-----

3. 操作控制

用电源开关接通电源。旋转电位器旋钮以选择搅拌速度。

搅拌速度显示在旋钮周围的模拟刻度上。

注：当仪器关闭或断电时，速度设置保存。

当仪器再次打开时，搅拌以先前设定的速度开始。

注意：当仪器关闭或发生电源故障时，速度设置将保存。当仪器再次打开时，搅拌以先前设定的速度开始。

3.1 超载保护

电流和电压以电子方式限制，以保护电机和电子部件免受电涌的影响。如果出现异常情况，主机自动关闭。

过载 电流波动

搅拌器可以在有限的时间内补偿最终的电流波动。如果情况持续，电机的速度会逐渐降低，当 0 的速度达到，主机关闭。

转速异常 转速错误

如果夹具被意外阻止或转速异常超过最大值，则会发生此错误。

温度过高 温度误差

如果该装置用于长时间和超过最大值的环境温度的工作，则会出现错误。允许温度。在重置仪器之前，将其冷却。

电压异常 电压波动

该软件将电机的电源限制在电机本身的值（60V）。

过高速的设置或夹具上的重负载可能会提示更高的电压。在这种情况下，电压仅限于电机的值（60 伏特），转速数相应减少。

如果出于任何原因，电机的电源超过 70V 的最大阈值，“超载”装置将关闭。

注意：要重置主机，请从夹头中卸下负载，然后使用电源开关关闭并重新打开仪器。

4. 维护

除了定期清洁本手册中描述的装置外，无需进行常规或特殊维护。根据产品保证法，除非事先与当地经销商达成其他协议，否则我们工厂必须进行维修。仪器必须以原始包装运输，并且必须遵循原始包装上的任何指示（例如托盘化）。用户有责任在设备表面或内部残留有害物质的情况下，对装置进行适当净化。如对清洁或净化产品的兼容性有疑问，请联系制造商或分销商。

4.1 清洗

将装置与电源断开，并使用用温和、不可燃洗涤剂的布。

5. 技术数据

型号	F201A0150 PW	F201A0156 LH	F201A0151 LS	F201A0152 ES
允许电源	110-230V 50/60Hz(+/-10%)	110-230V 50/60Hz(+/-10%)	110-230V 50/60Hz(+/-10%)	110-230V 50/60Hz(+/-10%)
最大输入/输出功率	190 瓦/435 瓦	190 W / 280 W	120 W / 180 W	30 W / 45 W
尺寸 (宽 x 高 x 深)	80x230x196 mm (3.1x9.0x7.7 in)	80x230x196 mm (3.1x9.0x7.7 in)	80x215x196 mm (3.1x8.5x7.7 in)	80x160x200 mm (3.1x6.3x7.9 in)
重量	2,9 公斤 (6,4 磅)	2,9 公斤 (6,4 磅)	2,3 公斤 (5 磅)	1,3 公斤 (2,86 磅)
额定负载下的速度范围	20 – 1200rpm	50 – 2000rpm	50 – 2000rpm	50 – 1300rpm
速度指示器	模拟值	Analogue	Analogue	Analogue
搅拌器轴的最大扭矩	120Ncm	80Ncm	40Ncm	15Ncm
最大搅拌量 H ₂ O	70 升	40 升	25 升	15 升
夹持卡盘夹持范围	从 1 到 10 毫米	从 1 到 10 毫米	从 1 到 10 毫米	从 1 到 10 毫米
过载和过温保护	自动断电	自动断电	自动断电	自动断电
周围环境温度	5 - 40°C (41 - 104°F)	5 - 40°C (41 - 104°F)	5 - 40°C (41 - 104°F)	5 - 40°C (41 - 104°F)
储存温度范围	-10... + 60°C (14 - 140°F)	-10... + 60°C (14 - 140°F)	-10... + 60°C (14 - 140°F)	-10... + 60°C (14 - 140°F)
最大湿度	80%	80%	80%	80%
噪声水平	<<80dBa	<<80dBa	<<80dBa	<<80dBa
操作模式	持续	持续	持续	持续
过电压类别 CEI-EN61010-1	II	II	II	II
污染程度 CEI-EN61010-1	2	2	2	2
最大安装海拔高度	2000 米 (6561 英尺) 海拔高度	2000 米 (6561 英尺) 海拔高度	2000 米 (6561 英尺) 海拔高度	2000 米 (6561 英尺) 海拔高度
快速熔断器直径 5x20mm	2xF1,6A L 250V	2xF1,6A L 250V	2xF1,6A L 250V	2XF800mA L 250V

6. 辅料 / 备件

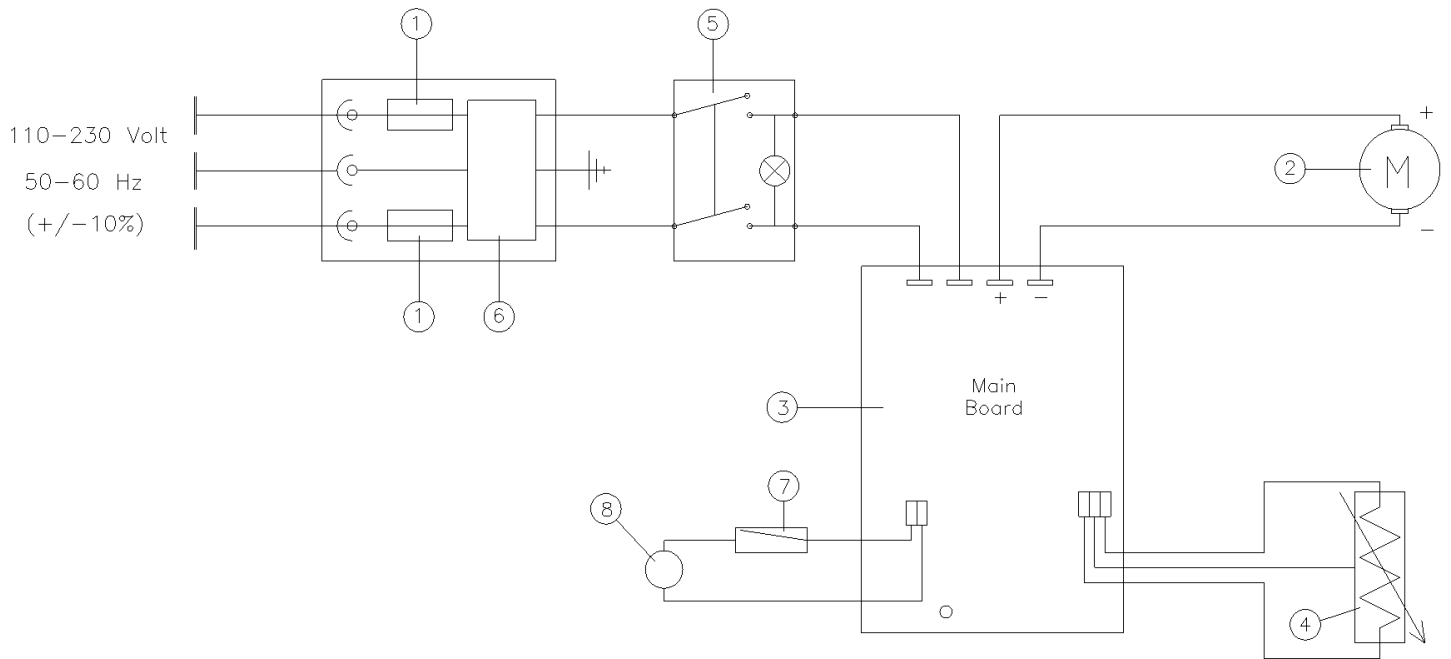
- A00001300 支撑杆和底座
- A00001301 双夹
- A00001302 带夹
- A00001304 带浮动刀片的搅拌轴
- A00001305 带折叠刀片搅拌轴
- A00001306 带固定刀片搅拌轴
- A00001307 带螺旋桨搅拌轴
- A00001308 带桨的搅拌轴，6孔
- A00001309 带涡轮的搅拌轴
- A00001310 带涡轮螺旋桨的搅拌轴
- A00001311 带锚的搅拌轴

- 10005266 旋钮 26D 蓝色
- 10000132 顶置搅拌器的垫片

			
A00001300	A00001301	A00001302	A00001304
			
A00001305	A00001306	A00001307	A00001308
			
A00001309	A00001310	A00001311	

7. Wiring diagram / Schema elettrico / Schéma électrique / Esquema eléctrico / Schaltplan / 接线图

MULTI



1. Fuse / Fusibile / Fusibles / Fusible / Sicherung / 保险丝
2. Electric motor / Motore elettrico / Moteur électrique / Motor eléctrico / Elektromotor / 电动机
3. Electronic board / Scheda elettronica / Fiche électronique / Tarjeta electrónica / Steckkarte / 电子板
4. Potentiometer for speed regulation / Potenzimetro regolazione velocità / Potentiomètre réglage vitesse / Potenciómetro ajuste velocidad / Potentiometer zur Geschwindigkeitsregelung / 用于调节速度的电位器
5. ON-OFF switch / Interruttore generale / Interrupteur général / Interruptor general / Netzschalter / ON-OFF 开关
6. Network filter / Filtro di rete / Filtre de réseau / Filtro de red / Netzfilter / 网装过滤器
7. Thermostat / Termostato / Thermostat / Termostato / Thermostat / 温控器
8. Fan / Ventilatore / Ventilateur / Ventilador / Fan / 风扇

8. Declaration of conformity / Dichiarazione di conformità / Déclaration de conformité / Declaración de conformidad / Konformitätserklärung / 符合性声明

We, the manufacturer VELP Scientifica, under our responsibility declare that the product is manufactured in conformity with the following standards:

Noi, casa costruttrice VELP SCIENTIFICA, dichiariamo sotto la ns. responsabilità che il prodotto è conforme alle seguenti norme:

Nous, VELP Scientifica, déclarons sous notre responsabilité que le produit est conforme aux normes suivantes:

Nosotros casa fabricante, VELP Scientifica, declaramos bajo nuestra responsabilidad que el producto es conforme con las siguientes normas:

Der Hersteller, VELP Scientifica, erklärt unter eigener Verantwortung, dass das Gerät mit folgenden Normen übereinstimmt:

我们·制造商 VELP Scientifica, 根据我们的责任声明·该产品的生产符合以下标准。

EN 61010-1

EN 61010-2-051

EN 61326-1

and satisfies the essential requirements of the following directives:

e soddisfa i requisiti essenziali delle direttive:

et qu'il satisfait les exigences essentielles des directives:

y cumple con los requisitos esenciales de las directivas:

und den Anforderungen folgender Richtlinien entspricht:

并满足以下指令的基本要求。

2006/42/EC

2014/30/EU

2015/863/EU (RoHS III)

2012/19/EU (WEEE)

plus modifications / più modifiche / plus modifications / más sucesivas modificaciones / in der jeweils gültigen Fassung / 加上变化

9. Declaration of conformity ^{UK}CA

We, the manufacturer VELP Scientifica, under our responsibility declare that the product is manufactured in conformity with the following regulations:

S.I. 2016/1101 Electrical Equipment (Safety) Regulations 2016

S.I. 2016/1091 Electromagnetic Compatibility Regulations 2016

according to the relevant designated standards:

EN 61010-1 Safety requirements for electrical equipment for measurement, control, and laboratory use
Part 1: General requirements

EN 61010-2-051 Particular requirements for laboratory equipment for mixing and stirring

EN 61326-1 Electrical equipment for measurement, control and laboratory use - EMC requirements -
Part 1: General requirements

and satisfies the essential requirements of regulations:

S.I. 2008/1597 Supply of Machinery (Safety) Regulations 2008

S.I. 2012/3032 Restriction of the Use of Certain Hazardous Substances in Electrical and Electronic
Equipment Regulations 2012

S.I. 2013/3113 Waste Electrical and Electronic Equipment Regulations 2013

plus

modifications.

Thank you for having chosen VELP!

Established in 1983, VELP is today one of the world's leading manufacturer of analytical instruments and laboratory equipment that has made an impact on the world-wide market with Italian products renowned for innovation, design and premium connectivity. VELP works according to **ISO 9001**, **ISO14001** and **OHSAS 18001** Quality System Certification.

Our instruments are manufactured in Italy according to the IEC 1010-1 and CE regulation.

Our product lines:

Analytical instruments

Elemental Analyzers
Digestion Units
Distillation Units
Solvent Extractors
Fiber Analyzers
Dietary Fiber Analyzers
Oxidation Stability Reactor
Consumables

Laboratory Equipment

Magnetic Stirrers
Heating Magnetic Stirrers
Heating Plates
Overhead stirrers
Vortex mixers
Homogenizers
COD Thermoreactors
BOD and Respirometers
Cooled Incubators
Flocculators
Overhead Shakers
Turbidimeter
Radiation Detector
Open Circulating Baths
Pumps



www.velp.com

VELP Scientifica Srl
20865 Usmate (MB) ITALY
Via Stazione, 16
Tel. +39 039 62 88 11
Fax. +39 039 62 88 120



*We respect the environment by printing our manuals on recycled paper.
Rispettiamo l'ambiente stampando i nostri manuali su carta riciclata.*

Grazie per aver scelto VELP!

Fondata nel 1983, VELP è oggi tra i leader mondiali nella produzione di strumenti analitici e apparecchiature da laboratorio grazie ai suoi prodotti italiani rinomati per innovazione, design e connettività.

VELP opera secondo le norme della Certificazione del Sistema Qualità **ISO 9001**, **ISO14001** e **OHSAS 18001**.

Tutti i nostri strumenti vengono costruiti in Italia in conformità alle norme internazionali IEC 1010-1 e alle regole della marcatura CE.

Le nostre Linee di prodotti:

Analytical Instruments

Analizzatori Elementari
Digestori e Mineralizzatori
Distillatori
Estrattori a Solventi
Estrattori di Fibra
Estrattori di Fibra Dietetica
Reattore di Ossidazione
Consumabili

Laboratory Equipment

Agitatori Magnetici
Agitatori Magnetici Riscaldanti
Piastre Riscaldanti
Agitatori ad Asta
Agitatori Vortex
Omogeneizzatori
Termoreattori COD
BOD e Analizzatori Respirometrici
Frigotermostati e Incubatori
Flocculatori
Mescolatore Rotativo
Torbidimetro
Rilevatore di Radiazioni
Bagni Termostatici
Pompe

10005599/A8

Distributed by: