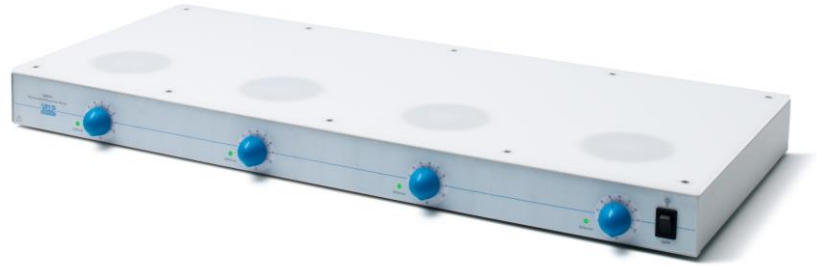


***Instruction Manual***  
***Manuale di istruzioni***  
***Manuel d'instructions***  
***Manual de instrucciones***  
***Bedienungsanleitung***  
***指导手册***



## **AMI4 Illuminated Magnetic Stirrer**

F204A0168

### **General Information / Informazioni Generali / Informations Générales / Información General / Allgemeine Hinweise / 一般信息**



Before using the unit, please read the following instruction manual carefully.

Prima dell'utilizzo dello strumento si raccomanda di leggere attentamente il seguente manuale operativo.

Avant d'utiliser l'instrument, il est recommandé de lire attentivement le présent manuel d'instructions.

Antes de utilizar el instrumento, le recomendamos que lea con atención el siguiente manual de funcionamiento.

Bitte lesen Sie vor Inbetriebnahme des Geräts diese Bedienungsanleitung sorgfältig durch.

在使用本装置之前，请仔细阅读以下说明手册



Do not dispose of this equipment as urban waste, in accordance with EEC directive 2002/96/CE.

Non smaltire l'apparecchiatura come rifiuto urbano, secondo quanto previsto dalla Direttiva 2002/96/CE.

Ne pas recycler l'appareil comme déchet solide urbain, conformément à la Directive 2002/96/CE.

No tirar el aparato en los desechos urbanos, como exige la Directiva 2002/96/CE.

Dieses Gerät unterliegt der Richtlinie 2002/96/EG und darf nicht mit dem normalen Hausmüll entsorgt werden.

根据 EEC 指令 2002/96/CE，请不要将本设备作为城市垃圾处理。

**This unit must be used for laboratory applications indoor only.** The manufacturer declines all responsibility for any use of the unit that does not comply with these instructions. If the product is used in a not specified way by the manufacturer or with non specified accessories, product's safety may be compromised.

**Questo strumento deve essere utilizzato solo per applicazioni di laboratorio per uso interno.** La società produttrice declina ogni responsabilità sull'impiego non conforme alle istruzioni degli strumenti. In caso di utilizzo con modalità non specificate o con accessori non specificati dal costruttore stesso, la sicurezza del prodotto potrebbe essere compromessa.

**Cet instrument ne peut être utilisé pour les applications de laboratoire à l'intérieur seulement.** Le fabricant décline toute responsabilité en cas d'utilisation non conforme aux instructions concernant ces instruments. Si le produit est utilisé d'une manière non spécifiée par le fabricant ou accessoires non spécifiés, la sécurité du produit peut être compromise.

**Este dispositivo sólo debe utilizarse para aplicaciones de laboratorio para uso interno.**

El fabricante declina toda responsabilidad por el uso no conforme a las instrucciones de los dispositivos. Si se utiliza el producto de una manera no especificada o con accesorios no especificados de el fabricante, la seguridad del producto puede estar comprometida.

**Dieses Gerät muss nur für Laboranwendungen verwendet werden.** Der Hersteller lehnt jede Haftung für unsachgemäße Verwendung oder Nichtbeachtung dieser Bedienungsanleitung ab. Wenn das Produkt in einer Weise

verwendet wird, die nicht vom Hersteller oder mit unsachgemäßer Zubehör angegeben, kann das Produkt die Sicherheit beeinträchtigt werden.

**本装置必须只用于实验室的室内应用。** 制造商对任何不符合这些说明的使用不承担任何责任。如果该产品以非制造商指定的方式使用或使用非指定的附件，产品的安全性可能会受到影响。

**This unit has been designed and manufactured in compliance with the following standards:**

**Lo strumento è stato progettato e costruito in accordo con le seguenti norme:**

**L'instrument a été conçu et fabriqué conformément aux normes suivantes:**

**El dispositivo se ha sido diseñado y fabricado de acuerdo con las siguientes normas:**

**Das Gerät wurde in Übereinstimmung mit folgenden Normen entwickelt und gebaut:**

**本装置的设计和制造符合以下标准。**

Safety requirements for electrical equipment for measurement, control and for laboratory use  
Prescrizioni di sicurezza per apparecchi elettrici di misura, controllo e per l'utilizzo in laboratorio  
Règles de sécurité pour appareils électriques de mesurage, de régulation et de laboratoire  
Prescripciones de seguridad para equipos eléctricos de medición, control y su uso en laboratorio  
Sicherheitsbestimmungen für elektrische Mess-, Steuer-, Regel- und Laborgeräte

**IEC/EN 61010-1  
IEC/EN 61010-2-051**

测量、控制和实验室用电气设备的安全要求

Electrical equipment for laboratory use

**UL 61010-1**

General requirement - Canadian electrical code

**CAN/CSA-C22.2 No.61010-1**

VELP reserves the right to modify the characteristics of its products with the aim to constantly improving their quality.

Nell'impegno di migliorare costantemente la qualità dei prodotti, VELP si riserva la facoltà di variarne le caratteristiche.

Dans le but d'améliorer constamment la qualité de ses produits, VELP se réserve le droit d'apporter des modifications aux caractéristiques de ceux-ci.

VELP se reserva el derecho de modificar las características de sus productos con el objetivo de mejorar constantemente su calidad.

VELP behält sich zum Zwecke der ständigen Verbesserung der Produktqualität das Recht auf Änderung der Geräteeigenschaften vor.

VELP 保留修改其产品特性的权利，目的是不断提高其质量。

## **Safety Regulations / Norme di Sicurezza / Consignes de Sécurité / Advertencias de Seguridad / Sicherheitshinweise / 安全条例**

The plug disconnects the instrument. Therefore, place the instrument where it can be quickly disconnected.

La spina è il mezzo di disconnessione dell'apparecchio. Pertanto, non posizionare l'apparecchio in modo che sia difficile azionare il mezzo di disconnessione.

Le bouchon est le moyen de déconnexion de l'appareil. Par conséquent, placer l'appareil où il peut être rapidement débranché.

El tapón es el medio de desconexión del dispositivo. No coloque el dispositivo en una forma que es difícil de desconectar.

Der Stecker trennt das Gerät. Daher Stellen Sie das Instrument, wo es schnell getrennt werden kann.

该插头可以断开仪器的连接。因此，要把仪器放在可以快速断开的地方。

Place the power supply in the way to avoid liquid spills directly on it. Posizionare l'alimentatore in modo da evitare fuoriuscite di liquido direttamente su di esso. Placez le bloc d'alimentation de manière à éviter les déversements de liquide directement dessus. Coloque la fuente de alimentación en el camino para evitar derrames de líquidos directamente sobre ella. Stellen Sie das Netzteil so auf, dass keine Flüssigkeiten direkt darauf gelangen. 放置电源的方式，避免液体直接溅到上面。

The stirred solution may release toxic, dangerous or poisonous gases. Adequate safety measures must be taken, in accordance with the safety regulations in force, including the presence of hood and personal protective equipment (masks, gloves, goggles, etc.).

Le sostanze agitate potrebbero emanare gas tossici e/o pericolosi e/o velenosi. Adeguate misure di sicurezza devono essere prese, in accordo con le normative di sicurezza dei prodotti in lavorazione e/o vigenti nei laboratori, compresa la presenza di cappe aspiranti e mezzi di protezione individuale (maschere, guanti, occhiali, camici, ecc.).

La solution agitée peut libérer gaz toxiques ou dangereux. Des mesures de sécurité adéquates doivent être prises, en conformité avec les règlements de sécurité en vigueur, compris la présence de la hotte de laboratoire et équipements de protection individuelle (masques, gants, lunettes, etc.).

Las sustancias agitadas pueden emitir tóxicos o peligrosos gas. Medidas de seguridad adecuadas deben ser adoptadas, de acuerdo con las normas de seguridad vigentes en los laboratorios, incluyendo la presencia de la campana de humos y el equipo de protección personal (mascarillas, guantes, gafas, etc.)

Die erregt Lösung kann giftige oder gefährliche Gase freigegeben. Angemessene Sicherheitsmaßnahmen zu treffen, werden in Übereinstimmung mit den geltenden Sicherheitsvorschriften, einschließlich der Anwesenheit Dunstabzug und persönliche Schutzausrüstungen (Masken, Handschuhe, Schutzbrille, etc.).

搅拌后的溶液可能会释放出有毒、危险或有害气体。必须按照现行的安全规定采取适当的安全措施，包括配备头罩和个人防护设备（口罩、手套、护目镜等）。

Position the instrument on a flat surface, with a distance from the wall of 30 cm (at least). / Posizionare lo strumento su superfici piane, ad una distanza dalle pareti di almeno 30 cm. / Positionner l'appareil sur une surface plat, avec une distance de la paroi de 30 cm (au moins). / Coloque la unidad sobre una superficie plana, con una distancia de la pared de 30 cm (por lo menos). / Stellen Sie das Gerät auf einer ebenen Fläche mit einem Abstand zur Wand von 30 cm (mindestens). / 将仪器放置在一个平坦的表面上，与墙壁的距离为 30 厘米（至少）。

It is responsibility of the user appropriately decontaminate the instrument in case of dangerous substances fall on or in it. It is also responsibility of the user to use safety substances for cleaning or decontaminating, which do not react with internal parts of the instrument or with the material contained in it. In case of doubts on the compatibility of a cleaning solution, contact the manufacturer or local distributor.

È responsabilità dell'utilizzatore un'opportuna decontaminazione in caso di versamento di sostanze pericolose sul o dentro l'apparecchio. È inoltre responsabilità dell'utilizzatore l'uso di sostanze decontaminanti o per la pulizia che non producano pericolo a causa di reazioni con parti dell'apparecchio o con il materiale in esso contenuto. In caso di dubbio sulla compatibilità di un agente pulente o decontaminante, contattare il produttore o un distributore locale.

Est responsabilité de l'utilisateur la décontamination en cas de déversement de matières dangereuses sur ou à l'intérieur de l'équipement. Est responsabilité de l'utilisateur à utiliser des substances qui ne produisent pas de danger pour le nettoyage ou de décontamination, qui ne réagissent pas avec les parties internes de l'appareil ou avec la matière qu'il contient. En cas de doute sur la compatibilité d'une solution de nettoyage, contactez le fabricant ou le distributeur local.

Es responsabilidad del usuario una descontaminación adecuada en caso de derrame de sustancias peligrosas en o dentro el equipo. Es responsabilidad del usuario también utilizar sustancias que no producen peligro para limpiar o descontaminar, que no reaccionan con las partes internas del instrumento o con el material contenido en él. En caso de duda sobre la compatibilidad de una solución de limpieza, póngase en contacto con el fabricante o el distribuidor local.

Der Benutzer ist dafür verantwortlich, für die ordnungsgemäße Dekontamination beim Freiwerden gefährlicher Stoffe auf oder im Inneren des Geräts. Der Benutzer ist dafür verantwortlich, für die Reinigung oder Dekontaminierungsmitteln, die nicht mit internen Teile des Gerätes oder mit dem Material in ihm enthaltenen reagieren. Im Zweifelsfall über die Vereinbarkeit einer Reinigungslösung den Hersteller, den Vertreter oder den Händler.

如果有危险物质落在仪器上或里面，用户有责任对仪器进行适当的净化。

用户也有责任使用安全的物质进行清洁或去污，这些物质不会与仪器的内部零件或其中的材料发生反应。如果对清洁液的兼容性有疑问，请联系制造商或当地经销商。

Do not use with explosive and dangerous materials for which the equipment is not designed. The stirrer must not be used in explosive atmospheres, in bain-marie and to stir combustible liquids that have a low combustion temperature. The minimum fire point of flammable solution is 200 °C. Only small amounts (< 50 ml) of flammable liquid can be used with the device.

Vietato l'uso con materiale esplosivo e pericoloso per cui l'apparecchio non è progettato. L'agitatore non può essere impiegato in atmosfere esplosive, a bagno maria e per agitare liquidi combustibili a bassa temperatura di combustione. Il minimo fire point delle sostanze infiammabili è 200 °C. Solo piccole quantità (< 50 ml) di liquido infiammabile possono essere utilizzate con l'apparecchio.

Ne pas utiliser avec des matières explosives et dangereuses pour lesquelles l'équipement n'est pas conçu. L'agitateur ne peut pas être utilisé dans des atmosphères explosives, dans un bain d'eau et pour remuer les combustibles liquides avec la température de combustion bas. Le point minimale de feu de solution inflammable est de 200 °C. Seules de petites quantités (<50 ml) de liquide inflammable peuvent être utilisés avec l'appareil.

No debe utilizarse con materiales explosivos y peligrosos para los que el equipo no está diseñado. El agitador no puede ser utilizado en ambientes explosivos, en baño de agua y para agitar combustibles con una baja temperatura de combustión. El punto mínimo de inflamación de las sustancias inflamables es de 200 °C. Sólo cantidades pequeñas (<50 ml) de líquido inflamable pueden ser utilizade con el dispositivo.

Nicht mit explosivem Material zu verwenden, für die das Gerät nicht ausgelegt ist. Das Gerät kann nicht in explosionsgefährdeten Bereichen eingesetzt werden, in einem Wasserbad und rühren für flüssige Brennstoffe mit niedrigen Verbrennungstemperatur. Die minimale Brennpunkt von brennbaren Lösung beträgt 200 °C. Nur geringe Mengen (<50 ml) von brennbaren Flüssigkeit kann mit dem Gerät verwendet werden.

不要与设备未设计的爆炸性和危险材料一起使用。搅拌器不得在爆炸性环境中使用，不得在蒸馏器中使用，不得用于搅拌燃烧温度低的可燃液体。易燃溶液的最低燃点为 200°C。只有少量（<50 毫升）的易燃液体可以与本装置一起使用。

In case of black-out, once the power is back the device will restart automatically.

In caso di black-out lo strumento riparte automaticamente.

En cas de panne de blackout, l'appareil redémarre automatiquement dès que l'alimentation est de retour.

En caso de blackout, el dispositivo se reiniciará automáticamente.

Im Falle einer Ohnmacht, wird das Gerät automatisch neu gestartet, sobald die Stromversorgung wiederhergestellt ist.

在停电的情况下，一旦电源恢复，设备将自动重新启动。

## Contents / Indice / Index / Índice / Inhalt / 内容

1.	INTRODUCTION .....	8
2.	ASSEMBLY AND INSTALLATION.....	8
	2.1 ELECTRICAL CONNECTION .....	8
	2.2 START-UP .....	8
3.	OPERATING CONTROLS .....	8
4.	MAINTENANCE .....	8
	4.1 CLEANING .....	8
5.	TECHNICAL DATA .....	9
6.	ACCESSORIES / SPARE PARTS .....	9
1.	INTRODUZIONE .....	10
2.	MONTAGGIO ED INSTALLAZIONE .....	10
	<b>2.1 COLLEGAMENTO ALLA RETE ELETTRICA</b> .....	10
	<b>2.2 Avvio</b> .....	10
3.	CONTROLLI DI FUNZIONAMENTO.....	10
4.	MANUTENZIONE.....	10
	4.1 PULIZIA .....	10
5.	CARATTERISTICHE TECNICHE .....	11
6.	ACCESSORI / PARTI DI RICAMBIO .....	11
1.	INTRODUCTION .....	12
2.	MONTAGE ET INSTALLATION.....	12
	2.1 RACCORDEMENT AU RESEAU ELECTRIQUE .....	12
	2.2 MISE EN MARCHÉ .....	12
3.	CONTRÔLES DES OPÉRATIONS .....	12
4.	ENTRETIEN .....	12
	4.1 NETTOYAGE .....	12
5.	CARACTÉRISTIQUES TECHNIQUES .....	13
6.	ACCESSOIRES / PIÈCES DE RECHANGE.....	13
1.	INTRODUCCIÓN .....	14
2.	MONTAJE E INSTALACIÓN.....	14
	2.1 CONEXIÓN A RED ELÉCTRICA .....	14
	2.2 ENCENDIDO.....	14
3.	CONTROLES DE FUNCIONAMIENTO .....	14
4.	MANTENIMIENTO .....	14
	4.1 LIMPIEZA .....	14
5.	CARACTERÍSTICAS TÉCNICAS .....	15
6.	ACCESORIOS / REFACCIONES .....	15
1.	EINFÜHRUNG .....	16
2.	MONTAGE UND INSTALLATION.....	16
	2.1 ANSCHLUSS AN DAS STROMNETZ .....	16
	2.2 INBETRIEBNAHME.....	16
3.	BEDIENUNGSELEMENTE .....	16
4.	WARTUNG .....	16
	4.1 REINIGUNG .....	16
5.	TECHNISCHE MERKMALE.....	17
6.	ZUBEHÖR / ERSATZTEILE .....	17

1.	简介 .....	18
2.	装配和安装 .....	18
	2.1 电气连接 .....	18
	2.2 启动 .....	18
3.	操作控制 .....	18
4.	维护 .....	18
	4.1 清洁 .....	18
5.	技术数据 .....	19
6.	附件 / 备件 .....	19
7.	WIRING DIAGRAM / SCHEMA ELETTRICO / SCHÉMA ÉLECTRIQUE / ESQUEMA ELÉCTRICO / SCHALTPLAN / 接线图 .....	20
8.	DECLARATION OF CONFORMITY / DICHIARAZIONE DI CONFORMITA / DECLARATION DE CONFORMITE / DECLARACIÓN DE CONFORMIDAD / KONFORMITÄTSEKTLÄRUNG / 符合性声明 <b>CE</b> .....	21
9.	DECLARATION OF CONFORMITY <b>UK CA</b> .....	22



AMI4 is specially designed for titrations, and particularly for those in which optimum lighting condition are needed in order to see the final point of colour change well. This magnetic stirrer is illuminated with 4 separately controlled positions. The lighted stirrer plate is particularly recommended for titrations that have weak colour changes during conversion. By the switch it's possible to turn on the lighted stirrer plate. The stirrer stays cold even after several days of continuous use. This feature makes it highly appreciated in microbiology and biochemistry.

**NOTE:** it is advisable to choose the most suitable magnetic stir bar in relation to the quantity and characteristics of the liquid and the type of vessel used. The stirring bar which satisfies most applications is code A00001056 (6x35mm).

## 2. Assembly and installation

Upon receipt and after having removed the packaging, please check the integrity of the instrument. The box includes:

- Magnetic stirrer AMI4
- Switching power supply 100-240 V / 12 V
- Instruction manual

### 2.1 Electrical connection

After having unpacked the instrument, place the unit on the laboratory bench.

Before connecting the instrument to the power supply, make sure that the values on the rating plate correspond to those of the power supply. Connect the unit to the power supply using the transformer supplied.

Ensure that the socket and the relative cut-off device conform to current safety norms and easy to reach.

### 2.2 Start-up

Rotate the speed knob completely to the left. Place the flask containing the sample and a suitable magnetic stirring bar on the stirring plate. Then, set the speed by turning the speed knob.

## 3. Operating controls

Turn the stirring speed knob on the front panel in order to start the stirring function. The Stirrer Led shows when the stirring is running. Each work position is equipped with a hole in the bottom through which it's possible to modify the illumination brightness using a flat screw driver.

## 4. Maintenance

No routine or extraordinary maintenance is necessary apart from periodically cleaning the unit as described in this manual. In compliance with the product guarantee law, repairs to our units must be carried out in our factory, unless previously agreed otherwise with local distributors. The instrument must be transported in its original packaging and any indications present on the original packaging must be followed (e.g. palletized).

It is the responsibility of the user, to properly decontaminate the unit in case of hazardous substances remaining on the surface or interior of the device. If in doubt about the compatibility of a cleaning or decontamination product, contact the manufacturer or distributor.

### 4.1 Cleaning

Disconnect the unit from the power supply and use a cloth dampened with a non-flammable non-aggressive detergent.



## 5. Technical data

Power	12 Vdc 15 W
Admitted power supply	0.5 A / 100-240 V / 50-60 Hz (+/-10%)
Dimensions (WxHxD)	605x55x270 mm
Weight (with plug)	4 kg
Speed range	Up to 1100 rpm
Illumination range	1500 ÷ 20000 lx (default value 20000 lx)
Stirring capacity	Up to 5 liters per position
Operating mode	Continuous
Construction material	Epoxy painted metal structure
Environmental ambient temperature	5 - 40 °C (41 - 104°F)
Storage temperature range	-10... + 60 °C (14 - 140°F)
Pollution degree	2
Overvoltage category	II
Sound level	35 dBa
Max humidity	80%
Altitude	Up to 2000 m.

## 6. Accessories / Spare parts

A00001056	Stirring bar 6x35mm	A00001057	Stirring bar 6x20mm
10002097	Knob	10000231	Foot
10003081	Power supply 100-240V/12V no plug		

## 1. Introduzione

L'agitatore magnetico illuminato modello AMI4 è appositamente studiato per le titolazioni in particolare per quelle in cui occorrono condizioni di illuminazione ottimale per la buona visualizzazione del punto finale di viraggio. Lo strumento è dotato di 4 posizioni dove è possibile controllare separatamente la velocità di agitazione. La piastra di agitazione retroilluminata lo rende particolarmente indicato per titolazioni che hanno deboli variazioni di colore durante il viraggio. L'illuminazione si attiva mediante l'interruttore. Caratteristica molto apprezzata è quella che anche dopo diversi giorni di funzionamento in continuo l'agitatore rimane sempre freddo; questa caratteristica lo rende molto apprezzato in microbiologia e biochimica.

**NOTA:** È opportuno scegliere l'ancoretta magnetica più adeguata in relazione alla quantità e qualità di liquido in lavorazione nonché al tipo di contenitore. L'ancoretta che soddisfa la maggior parte delle applicazioni è A00001056 (6x35 mm).

## 2. Montaggio ed installazione

Verificare l'integrità dello strumento al ricevimento. Gli elementi contenuti nell'imballo sono i seguenti:

- Agitatore AMI4
- Alimentatore 100-240 V / 12 V
- Manuale di istruzioni

### 2.1 Collegamento alla rete elettrica

Dopo avere rimosso l'unità dall'imballo, posizionarla su una superficie piana. Prima di collegare l'unità alla rete di alimentazione elettrica, assicurarsi che i dati di targa dell'unità corrispondano a quelli disponibili. Assicurarsi che sia la presa di corrente che il relativo dispositivo di sezionamento siano conformi alle norme di sicurezza e di facile accessibilità.

### 2.2 Avvio

Posizionare la manopola della velocità sulla battuta di sinistra. Collocare il contenitore con il liquido e la barretta magnetica adatta sulla superficie di appoggio dell'agitatore. Regolare la velocità di agitazione con l'apposita manopola.

## 3. Controlli di funzionamento

Tramite la manopola posta sulla plancia frontale è possibile programmare la velocità di agitazione. Il led stirrer si illumina quando l'agitazione è in funzione. Ogni singola postazione è dotata di foro nella parte inferiore attraverso il quale è possibile modificare l'intensità luminosa utilizzando un cacciavite a taglio.

## 4. Manutenzione

La manutenzione ordinaria e straordinaria non è prevista salvo la pulizia periodica dello strumento come descritto in questo manuale. In conformità alla legge sulla garanzia dei prodotti, le riparazioni dei nostri strumenti devono essere eseguite presso la nostra sede, salvo accordi diversi con i distributori locali. Il trasporto dello strumento tramite spedizionieri, corrieri o altro, deve essere effettuato utilizzando l'imballo originale antiurto di cui lo strumento è dotato quando spedito da nuovo. Seguire le istruzioni eventualmente riportate sullo stesso (es. pallettizzare).

È responsabilità dell'utente procedere alla decontaminazione dell'unità nel caso in cui sostanze pericolose rimangano sulla superficie o all'interno del dispositivo. In caso di dubbi sulla compatibilità di un prodotto per la pulizia o la decontaminazione, contattare il produttore o il distributore.

### 4.1 Pulizia

La pulizia dello strumento deve essere eseguita, dopo aver staccato l'alimentazione, con un panno inumidito con detergenti non infiammabili e non aggressivi.

## 5. Caratteristiche tecniche

Potenza	12 Vdc 15 W
Alimentazione	0.5 A / 100-240 V / 50-60 Hz (+/-10%)
Dimensioni (lxhxp)	605x55x270 mm
Peso (con alimentatore)	4 kg
Velocità impostabile	Fino a 1100 rpm
Intensità luminosa	1500 ÷ 20000 lx (valore default 20000 lx)
Capacità di agitazione	Fino a 5 L x posizione
Modalità operativa	Continua
Struttura	Metallica con verniciatura epossidica
Temperatura ambiente ammessa	5 - 40 °C (41 - 104°F)
Temperatura di stoccaggio ammessa	-10... + 60 °C (14 - 140°F)
Grado di inquinamento	2
Categoria di sovratensione	II
Livello sonoro	35 dBa
Umidità massima	80%
Altitudine	Fino a 2000 m.

## 6. Accessori / Parti di ricambio

A00001056	Ancoretta magnetica 6x35mm	A00001057	Ancoretta magnetica 6x20mm
10002097	Manopola	10000231	Piedino
10003081	Alimentatore 100-240V/12V no spina		

AMI4 est spécialement conçu pour les titrages, et en particulier pour ceux dont les conditions d'éclairage optimales sont nécessaires afin de voir bien le point final de changement de couleur. L'appareil dispose de 4 positions où l'on peut contrôler séparément la vitesse d'agitation. L'agitateur magnétique allumé est particulièrement recommandé pour les titrages qui ont des changements de couleur faibles pendant la conversion. L'agitateur reste froid, même après jours d'utilisation continue. Cette caractéristique lo rend apprécié en microbiologie et biochimie.

**NB:** il est important de choisir le barreau magnétique plus approprié lié à la quantité et le liquide à agiter ainsi que le type de bûcher. Le barreau magnétique qui satisfait nombreuses applications est A00001056 (6x35mm)

## 2. Montage et installation

Lors de la réception et après avoir enlevé l'emballage, contrôler que l'instrument est intègre La fourniture comprend:

- AMI4 Agitateur magnetique
- Supply alimentation 100-240 V / 12 V
- Manuel d'instructions

### 2.1 Raccordement au réseau électrique

Après avoir ôté l'instrument de son emballage, le positionner correctement sur un banc de laboratoire. Avant de brancher l'instrument au réseau d'alimentation électrique, vérifier que les données de la plaque de l'instrument correspondent aux données disponibles à la prise d'alimentation.

### 2.2 Mise en marche

Positionnez le bouton de réglage de la vitesse sur butée gauche. Disposez le réservoir avec le liquide et le barreau d'agitation magnétique adéquat sur l'emplacement d'installation de l'agitateur. Régler la vitesse d'agitation.

## 3. Contrôles des opérations

Le bouton placé sur le devant de l'instrument permet de régler de façon rapide la vitesse d'agitation. Le voyant indique que l'appareil est en opération. Chaque position de travail est équipée d'un trou dans le bas à travers lequel il est possible de modifier la luminosité de l'éclairage à l'aide d'un tournevis plat.

## 4. Entretien

Aucun entretien ordinaire ou extraordinaire n'est prévu excepté le nettoyage périodique de l'instrument comme décrit dans le présent manuel. Conformément à la loi sur la garantie des produits, les réparations de nos instruments doivent être effectuées dans nos ateliers, sauf accords différents avec les distributeurs locaux. L'instrument doit être transporté dans son emballage d'origine et les indications présentes sur l'emballage d'origine doivent être suivies (par exemple palettisé).

Il est de la responsabilité de l'utilisateur de décontaminer correctement l'unité en cas de substances dangereuses restant sur la surface ou à l'intérieur de l'appareil. En cas de doute sur la compatibilité d'un produit de nettoyage ou de décontamination, contactez le fabricant ou le distributeur.

### 4.1 Nettoyage

Le nettoyage de l'instrument doit être effectué après avoir débranché l'appareil, à l'aide un chiffon légèrement imbibé de détergent non inflammable et non agressif.

## 5. Caractéristiques techniques

Puissance	12 Vdc 15 W
Alimentateur externe	0.5 A / 100-240 V / 50-60 Hz (+/-10%)
Dimensions (LxHxP)	605x55x270 mm
Poids	4 kg
Ecart de réglage vitesse	Jusqu'à 1100 rpm
Illumination level	1500 ÷ 20000 lx (valeur par défaut 20000 lx)
Volume d'agitation	Jusqu'à 5 litres par position
Fonctionnement permis	Continu
Châssis	Epoxy métal
Température admise - Milieu environnant	5 - 40 °C (41 - 104°F)
Température admise - Stockage	-10... + 60 °C (14 - 140°F)
Degré de Pollution	2
Catégorie de surtension	II
Niveau de bruit	35 dBa
Humidité admise	80%
Altitude	Jusqu'à 2000 m

## 6. Accessoires / Pièces de rechange

A00001056	Barreau magnetique 6x35mm	A00001057	Barreau magnetique 6x20mm
10002097	Bouton	10000231	Pied
10003081	Alimentation 100-240V / 12V sans prise		

El agitador magnético iluminado AMI4 está especialmente diseñado para titulaciones en particular donde son necesarias condiciones para la iluminación óptima para una buena visualización del punto final de cambio de color.

La velocidad de agitación puede ser controlada para cada posición.

La placa de agitación retroiluminada es especialmente adecuada para débiles variaciones de color.

La iluminación se activa mediante el interruptor.

AMI se mantiene frío, y puede ser utilizado en continuo, una característica muy apreciada en microbiología y bioquímica.

**NOTA:** es importante elegir la barra de agitación magnética más adecuada según la cantidad, el líquido que se agita y al tipo de vaso. La barra de agitación magnética que satisface la mayor parte de la aplicación es la A00001056 (6x35mm).

## 2. Montaje e instalación

Al recibir el producto, quitar el embalaje y comprobar la integridad del aparato. El suministro incluye:

- Agitador magnético AMI4
- Alimentador 100-240 V / 12 V
- Manual de instrucciones

### 2.1 Conexión a red eléctrica

Colocar el aparato en una superficie plana. Asegurarse que las características de la placa corresponden y que la toma de corriente cumpla con las normas de seguridad y accesibilidad.

### 2.2 Encendido

Verificar que el pomo de la velocidad es ajustado al mínimo (completamente a la izquierda). Colocar un recipiente no magnético para contener la muestra su el aparato y una barra magnética. El pomo permite de ajustar la velocidad.

## 3. Controles de funcionamiento

La agitación comienza torneando el pomo. El LED se ilumina cuando la agitación está activada.

Cada posición de trabajo está equipada con un orificio en la parte inferior a través del cual es posible modificar el brillo de la iluminación con un destornillador plano.

## 4. Mantenimiento

El mantenimiento ordinario y extraordinario no está previsto excepto para la limpieza periódica del aparato como se describe en este manual. De acuerdo con la ley de garantía del producto, las reparaciones de nuestros aparatos se deben llevar a cabo en nuestras instalaciones, a menos que se acuerde otra cosa con los distribuidores locales.

El equipo debe transportarse sólo en su embalaje original y todas las indicaciones presentes en el embalaje original debe seguirse (por ejemplo, paletizado).

Es responsabilidad del usuario descontaminar la unidad en el caso de que haya restos de sustancias peligrosas tanto en la superficie como en el interior del equipo. En caso de duda sobre la compatibilidad de los productos a usar para limpieza y/o descontaminación, contacte con su distribuidor o con fabricante.

### 4.1 Limpieza

La limpieza del aparato debe llevarse a cabo, después de desconectar la alimentación, con un paño húmedo con detergentes no inflamables y no agresivos.

## 5. Características técnicas

Potencia	12 Vdc 15 W
Alimentación	0.5 A / 100-240 V / 50-60 Hz (+/-10%)
Dimensiones (LxHxP)	605x55x270 mm
Peso	4 kg
Ámbito de ajuste velocidad	Hasta 1100 rpm
Rango de iluminación	1500 ÷ 20000 lx (valor por defecto 20000 lx)
Capacidad de agitación	Hasta 5 litros por ubicación
Funcionamiento permitido	Continuo
Estructura	Metálica recubierta con pintura epoxi
Temperatura admitida - Almacenamiento	5 - 40 °C (41 - 104°F)
Temperatura admitida - Ambiente	-10... + 60 °C (14 - 140°F)
Grado de contaminación	2
Categoría de sobretensión	II
Nivel de ruido	35 dBa
Humedad admitida	80%
Altitud	Max 2000 m.

## 6. Accesorios / Refacciones

A00001056	Barrita magnética 6x35mm	A00001057	Barrita magnética 6x20mm
10002097	Pomo	10000231	Pie
10003081	Fuente de alimentación 100-240V / 12V sin enchufe		

Der Geschwindigkeitsbereich ist von 0 bis 1100 rpm und kann einstellbar sein durch den Knopf auf der Vorderseite. Die LED leuchtet, wenn das Rühren läuft. Sehr geschätzt in der Mikrobiologie und der Biochemie.

Die gewünschte Drehzahl können Sie mit dem Drehknopf für jede Position einstellen.

**HINWEIS:** es ist wichtig, die richtige Magnetstäbchen bezogen nach der Menge der Flüssigkeit und dem Becherglas. Die häufigste Magnetstäbchen sind A00001056 (6x35mm).

## 2. Montage und Installation

Bitte überprüfen Sie nach dem Auspacken den einwandfreien Zustand des Gerätes. Im Lieferumfang sind enthalten:

- Magnetrührer AMI4
- Netzteil 100-240 V / 12 V
- Bedienungsanleitung

### 2.1 Anschluss an das Stromnetz

Bitte stellen Sie das Gerät auf einer stabilen, waagerechten Oberfläche auf. Prüfen Sie bitte vor dem Anschluß an das Stromnetz, dass der Netzschalter ausgeschaltet ist und der Drehknopf auf Linksanschlag steht. Dann können Sie das Gerät mit der Anschlußleitung an das Stromnetz anschließen.

### 2.2 Inbetriebnahme

Setzen Sie das Gefäß bzw. den Badaufsatz mit Flüssigkeit und passendem Magnetrührstäbchen auf die Stellfläche des Magnetrührers auf. Für Start und Steuerung der Schüttelbewegung bedienen Sie sich des Drehknopfes.

## 3. Bedienungselemente

Die gewünschte Drehzahl können Sie mit dem Drehknopf für die Drehzahl gemäß der Skala auf der Frontblende einstellen. Wenn die LED leuchtet, ist das Rührwerk eingeschaltet.

Jede Arbeitsposition ist mit einem Loch im Boden ausgestattet, durch das die Beleuchtungshelligkeit mit einem flachen Schraubendreher geändert werden kann.

## 4. Wartung

Abgesehen von einer regelmäßigen Reinigung gemäß der nachfolgenden Hinweise benötigt das Gerät keine gewöhnliche oder außergewöhnliche Wartung. In Übereinstimmung mit dem Produkthaftungsgesetz müssen Reparatureingriffe an den Geräten in unserem Hause durchgeführt werden, soweit keine anderweitigen Vereinbarungen mit den örtlichen Händlern getroffen werden. Das Gerät muss in der Originalverpackung transportiert werden.

Es liegt in der Verantwortung des Benutzers, das Gerät ordnungsgemäß zu dekontaminieren, falls gefährliche Substanzen auf der Oberfläche oder im Inneren des Geräts verbleiben. Wenn Sie Zweifel an der Verträglichkeit eines Reinigungs- oder Dekontaminationsprodukts haben, wenden Sie sich an den Hersteller oder Händler.

### 4.1 Reinigung

Trennen Sie das Gerät zur Reinigung vom Stromnetz und verwenden Sie ein weiches Tuch mit einem sanften, nicht entzündlichen Reiniger.



## 5. Technische merkmale

Leistung	12 Vdc 15 W
Stromversorgungseingang	0.5 A / 100-240 V / 50-60 Hz (+/-10%)
Außenmaße (BxHxT)	605x55x270 mm
Gewicht	4 kg
Geschwindigkeitsbereich	Bis zu 1100 rpm
Beleuchtungsstärke	1500 ÷ 20000 lx (Standardwert 20000 lx)
Rührmenge	Bis zu 5 Liter pro Position
Betriebsarten	Dauerbetrieb
Gehäuse	Epoxy lackiertem Metall
Zulässige Temperatur - Betrieb	5 - 40 °C
Zulässige Temperatur - Aufbewahrung	-10... + 60 °C
Verschmutzungsgrad	2
Überspannungskategorie	II
Geräuschpegel	35 dBa
Zulässige Feuchtigkeit	80%
Max. Betriebshöhe	Bis zu 2000 m

## 6. Zubehör / Ersatzteile

A00001056	Magnetstäbchen 6x35mm	A00001057	Magnetstäbchen 6x20mm
10002097	Drehknopf	10000231	Fuß
10003081	Netzteil 100-240V / 12V ohne Stecker		

## 1. 简介

AMI4 是专门为滴定法设计的，特别是那些需要最佳照明条件的滴定法，以便很好地看到颜色变化的最终点。这种磁力搅拌器有 4 个单独控制的位置，可以照明。

对于那些在转换过程中颜色变化较弱的滴定实验，特别推荐使用带灯的搅拌板。通过开关，可以打开发光的搅拌板。搅拌器即使在连续使用数天后仍能保持低温。这一特点使它在微生物学和生物化学领域受到高度赞赏。

**注意：**建议根据液体的数量和特性以及使用的容器类型选择最合适的磁力搅拌棒。满足大多数应用的搅拌棒是货号 A00001056 (6x35mm)。

## 2. 装配和安装

在收到并拆除包装后，请检查仪器的完整性。盒子里包括

- 磁力搅拌器 AMI4
- 开关电源 100-240 V / 12 V
- 使用说明书

### 2.1 电气连接

拆开仪器的包装后，将仪器放在实验台上。

在将仪器连接到电源上之前，请确保铭牌上的数值与电源上的数值一致。使用所提供的变压器将仪器连接到电源上。

确保插座和相关的切断装置符合当前的安全规范，并易于触及。

### 2.2 启动

将速度旋钮完全向左旋转。将装有样品的烧瓶和一个合适的磁力搅拌棒放在搅拌板上。然后，通过旋转速度旋钮设置速度。

## 3. 操作控制

转动前面板上的搅拌速度旋钮，以启动搅拌功能。搅拌器的 LED 灯在搅拌过程中显示。每个工作位置的底部都有一个孔，通过这个孔可以用平头螺丝刀来修改照明的亮度。

## 4. 维护

除了按照本手册的描述定期清洁设备外，不需要进行常规或特殊的维护。

根据产品保证法，除非事先与当地经销商达成协议，否则我们的设备维修必须在我们的工厂进行。仪器必须用原包装运输，并且必须遵守原包装上的任何指示（例如，用托盘装运）。

用户有责任在设备表面或内部残留有害物质的情况下对设备进行适当的净化处理。如果对清洁或净化产品的兼容性有疑问，请联系制造商或经销商。

### 4.1 清洁

断开设备与电源的连接，使用一块沾有不易燃的非腐蚀性清洁剂的布。

## 5. 技术数据

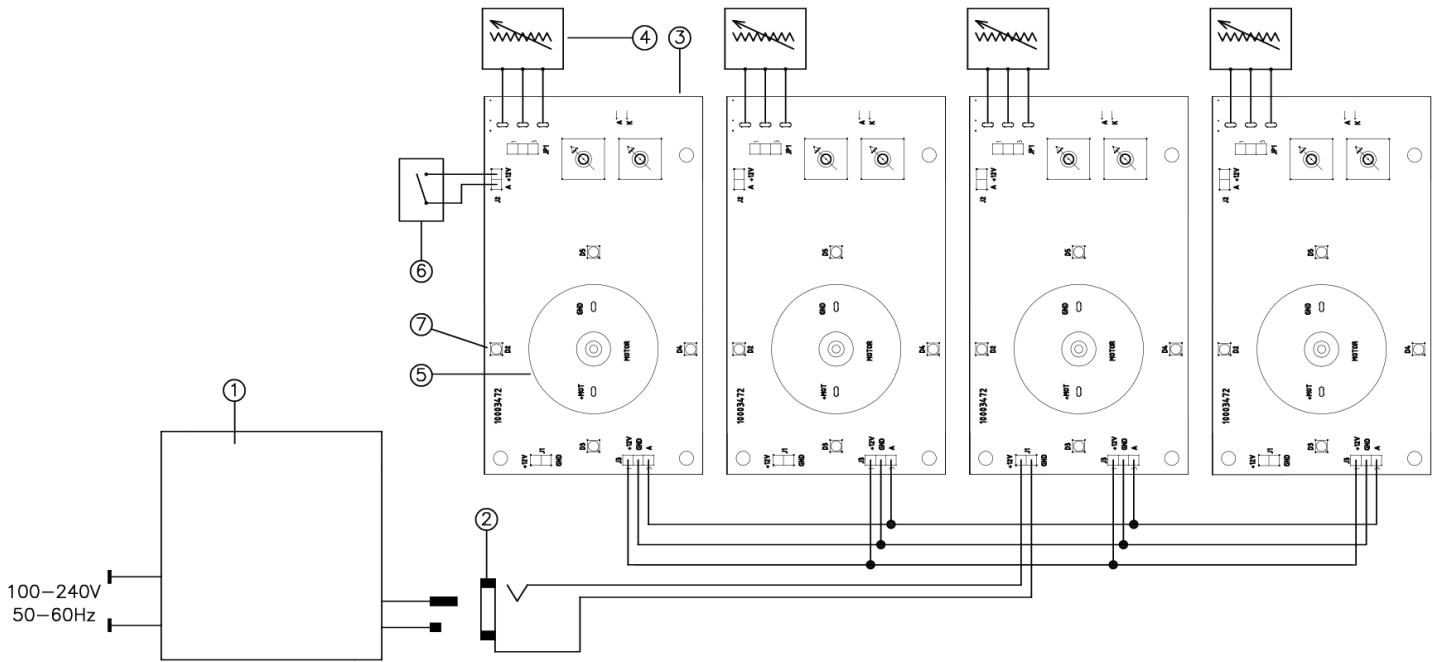
电源	12 Vdc 15 W
可接受的电源	0.5 A / 100-240 V / 50-60 Hz (+/-10%)
尺寸(宽 x 高 x 深)	605x55x270 毫米
重量 (带插头)	4 公斤
速度范围	最高 1100rpm
照明范围	1500 - 20000 lx (默认值 20000 lx)
搅拌能力	每个位置最多 5 升
操作模式	连续的
结构材料	环氧漆金属结构
环境温度	5 - 40 °C (41 - 104°F)
储存温度范围	-10... + 60 °C (14 - 140°F)
污染程度	2
过电压类别	II
噪音等级	35 dBa
最大湿度	80%
海拔高度	最高可达 2000 米。

## 6. 附件 / 备件

A00001056	搅拌棒 6x35mm	A00001057	搅拌棒 6x20mm
10002097	旋钮	10000231	脚垫
10003081	电源 100-240V/12V 无插头		

7. Wiring diagram / Schema elettrico / Schéma électrique / Esquema eléctrico / Schaltplan / 接线图

MULTI



1. External power supply / Alimentatore di rete / Alimentateur de réseau / Alimentador de red / Netzteil / 外部电源
2. Socket of the instrument / Presa strumento / Prise instrument / Toma aparato / Geräteanschlussdose / 仪器的插座
3. Electronic board / Scheda elettronica / Fiche électronique / Tarjeta electrónica / Steckkarte / 电子板
4. Potentiometer / Potenzimetro / Potentiomètre / Potenciómetro / Potentiometer / 电位器
5. Electric motor / Motore elettrico / Moteur électrique / Motor eléctrico / Elektromotor / 电动机
6. ON-OFF switch / Interruttore generale / Interrupteur général / Interruptor general / Netzschalter / ON-OFF 开关
7. Led / Led / Led / Led / Led / 领先

## 8. Declaration of conformity / Dichiarazione di conformità / Déclaration de conformité / Declaración de conformidad / Konformitätserklärung / 符合性声明

We, the manufacturer VELP Scientifica, under our responsibility declare that the product is manufactured in conformity with the following standards:

Noi, casa costruttrice VELP SCIENTIFICA, dichiariamo sotto la ns. responsabilità che il prodotto è conforme alle seguenti norme:

Nous, VÉLP Scientifica, déclarons sous notre responsabilité que le produit est conforme aux normes suivantes:

Nosotros casa fabricante, VELP Scientifica, declaramos bajo nuestra responsabilidad que el producto es conforme con las siguientes normas:

Der Hersteller, VELP Scientifica, erklärt unter eigener Verantwortung, dass das Gerät mit folgenden Normen übereinstimmt:

我们·制造商 VELP Scientifica, 根据我们的责任声明·该产品的生产符合以下标准。

EN 61010-1  
EN 61010-2-051

EN 61326-1

2015/863/EU (RoHS III)

2012/19/EU (WEEE)

and satisfies the essential requirements of the following directives:

e soddisfa i requisiti essenziali delle direttive:

et qu'il satisfait les exigences essentielles des directives:

y cumple con los requisitos esenciales de las directivas:

und den Anforderungen folgender Richtlinien entspricht:

并满足以下指令的基本要求。

- Machinery directive 2006/42/EC / Macchine 2006/42/CE / Machines 2006/42/CE / Máquinas 2006/42/CE / Maschinen 2006/42/EG / 机械指令 2006/42/EC

- Electromagnetic compatibility directive 2004/108/EC / Compatibilità elettromagnetica 2004/108/CE / Compatibilité électromagnétique 2004/108/CE / Compatibilidad electromagnética 2004/108/CE / Elektromagnetische Verträglichkeit 2004/108/EG / 电磁兼容性指令 2004/108/EC

- plus modifications / più modifiche / plus modifications / más sucesivas modificaciones / in der jeweils gültigen Fassung / 加上变化.

## 9. Declaration of conformity <sup>UK</sup>CA

We, the manufacturer VELP Scientifica, under our responsibility declare that the product is manufactured in conformity with the following regulations:

S.I. 2016/1101 Electrical Equipment (Safety) Regulations 2016

S.I. 2016/1091 Electromagnetic Compatibility Regulations 2016

according to the relevant designated standards:

EN 61010-1 Safety requirements for electrical equipment for measurement, control, and laboratory use  
Part 1: General requirements

EN 61010-2-051 Particular requirements for laboratory equipment for mixing and stirring

EN 61326-1 Electrical equipment for measurement, control and laboratory use - EMC requirements -  
Part 1: General requirements

and satisfies the essential requirements of regulations:

S.I. 2008/1597 Supply of Machinery (Safety) Regulations 2008

S.I. 2012/3032 Restriction of the Use of Certain Hazardous Substances in Electrical and Electronic  
Equipment Regulations 2012

S.I. 2013/3113 Waste Electrical and Electronic Equipment Regulations 2013

plus modifications.



## Thank you for having chosen VELP!

Established in 1983, VELP is today one of the world's leading manufacturer of analytical instruments and laboratory equipment that has made an impact on the world-wide market with Italian products renowned for innovation, design and premium connectivity. VELP works according to **ISO 9001**, **ISO14001** and **OHSAS 18001** Quality System Certification.

Our instruments are manufactured in Italy according to the IEC 1010-1 and CE regulation.

Our product lines:

### Analytical instruments

Elemental Analyzers  
Digestion Units  
Distillation Units  
Solvent Extractors  
Fiber Analyzers  
Dietary Fiber Analyzers  
Oxidation Stability Reactor  
Consumables

### Laboratory Equipment

Magnetic Stirrers  
Heating Magnetic Stirrers  
Heating Plates  
Overhead stirrers  
Vortex mixers  
Homogenizers  
COD Thermoreactors  
BOD and Respirometers  
Cooled Incubators  
Flocculators  
Overhead Shakers  
Turbidimeter  
Radiation Detector  
Open Circulating Baths  
Pumps

## Grazie per aver scelto VELP!

Fondata nel 1983, VELP è oggi tra i leader mondiali nella produzione di strumenti analitici e apparecchiature da laboratorio grazie ai suoi prodotti italiani rinomati per innovazione, design e connettività.

VELP opera secondo le norme della Certificazione del Sistema Qualità **ISO 9001**, **ISO14001** e **OHSAS 18001**.

Tutti i nostri strumenti vengono costruiti in Italia in conformità alle norme internazionali IEC 1010-1 e alle regole della marcatura CE.

Le nostre Linee di prodotti:

### Analytical Instruments

Analizzatori Elementari  
Digestori e Mineralizzatori  
Distillatori  
Estrattori a Solventi  
Estrattori di Fibra  
Estrattori di Fibra Dietetica  
Reattore di Ossidazione  
Consumabili

### Laboratory Equipment

Agitatori Magnetici  
Agitatori Magnetici Riscaldanti  
Piastre Riscaldanti  
Agitatori ad Asta  
Agitatori Vortex  
Omogeneizzatori  
Termoreattori COD  
BOD e Analizzatori Respirometrici  
Frigotermostati e Incubatori  
Flocculatori  
Mescolatore Rotativo  
Torbidimetro  
Rilevatore di Radiazioni  
Bagni Termostatici  
Pompe



[www.velp.com](http://www.velp.com)

VELP Scientifica Srl

20865 Usmate (MB) ITALY  
Via Stazione, 16

Tel. [+39 039 62 88 11](tel:+39039628811)

Fax. [+39 039 62 88 120](tel:+390396288120)



*We respect the environment by printing our manuals on recycled paper.  
Rispettiamo l'ambiente stampando i nostri manuali su carta riciclata.*

10003609/B2

Distributed by: