

Instruction Manual
Manuale di istruzioni
Manuel d'instructions
Manual de instrucciones
Bedienungsanleitung
指导手册



MULTISTIRRER 6 & 15 Magnetic Stirrers

F203A0177, F203A0178

General Information / Informazioni Generali / Informations Générales / Información General / Allgemeine Hinweise / 一般信息



Before using the unit, please read the following instruction manual carefully.

Prima dell'utilizzo dello strumento si raccomanda di leggere attentamente il seguente manuale operativo.

Avant d'utiliser l'instrument, il est recommandé de lire attentivement le présent manuel d'instructions.

Antes de utilizar el instrumento, le recomendamos que lea con atención el siguiente manual de funcionamiento.

Bitte lesen Sie vor Inbetriebnahme des Geräts diese Bedienungsanleitung sorgfältig durch.

在使用本装置之前，请仔细阅读以下使用说明书。



Do not dispose of this equipment as urban waste, in accordance with EEC directive 2002/96/CE.

Non smaltire l'apparecchiatura come rifiuto urbano, secondo quanto previsto dalla Direttiva 2002/96/CE.

Ne pas recycler l'appareil comme déchet solide urbain, conformément à la Directive 2002/96/CE.

No tirar el aparato en los desechos urbanos, como exige la Directiva 2002/96/CE.

Dieses Gerät unterliegt der Richtlinie 2002/96/EG und darf nicht mit dem normalen Hausmüll entsorgt werden.

根据 EEC 指令 2002/96/CE，请不要将本设备作为城市垃圾处理。

This unit must be used for laboratory applications indoor only. The manufacturer declines all responsibility for any use of the unit that does not comply with these instructions. If the product is used in a not specified way by the manufacturer or with non specified accessories, product's safety may be compromised.

Questo strumento deve essere utilizzato solo per applicazioni di laboratorio per uso interno. La società produttrice declina ogni responsabilità sull'impiego non conforme alle istruzioni degli strumenti. Se il prodotto viene utilizzato in un modo non specificato o con accessori non specificati dal costruttore stesso, la sicurezza del prodotto potrebbe essere compromessa.

Cet instrument ne peut être utilisé pour les applications de laboratoire à l'intérieur seulement. Le fabricant décline toute responsabilité en cas d'utilisation non conforme aux instructions concernant ces instruments. Si le produit est utilisé d'une manière non spécifiée par le fabricant ou accessoires non spécifiés, la sécurité du produit peut être compromise.

Este dispositivo sólo debe utilizarse para aplicaciones de laboratorio para uso interno.

El fabricante declina toda responsabilidad por el uso no conforme a las instrucciones de los dispositivos. Si se utiliza el producto de una manera no especificada o con accesorios no especificados de el fabricante, la seguridad del producto puede estar comprometida.

Dieses Gerät muss nur für Laboranwendungen verwendet werden. Der Hersteller lehnt jede Haftung für unsachgemäße Verwendung oder Nichtbeachtung dieser Bedienungsanleitung ab. Wenn das Produkt in einer Weise

verwendet wird, die nicht vom Hersteller oder mit unsachgemäßer Zubehör angegeben, kann das Produkt die Sicherheit beeinträchtigt werden.

本装置必须只用于实验室的室内应用。 制造商对任何不符合这些说明的使用不承担任何责任。如果该产品以非制造商指定的方式使用或使用非指定的附件，产品的安全性可能会受到影响。

This unit has been designed and manufactured in compliance with the following standards:

Lo strumento è stato progettato e costruito in accordo con le seguenti norme:

L'instrument a été conçu et fabriqué conformément aux normes suivantes:

El dispositivo se ha sido diseñado y fabricado de acuerdo con las siguientes normas:

Das Gerät wurde in Übereinstimmung mit folgenden Normen entwickelt und gebaut:

本装置的设计和制造符合以下标准。

Safety requirements for electrical equipment for measurement, control and for laboratory use
Prescrizioni di sicurezza per apparecchi elettrici di misura, controllo e per l'utilizzo in laboratorio
Règles de sécurité pour appareils électriques de mesurage, de régulation et de laboratoire
Prescripciones de seguridad para equipos eléctricos de medición, control y su uso en laboratorio
Sicherheitsbestimmungen für elektrische Mess-, Steuer-, Regel- und Laborgeräte

**IEC/EN 61010-1
IEC/EN 61010-2-051**

测量、控制和实验室用电气设备的安全要求

Electrical equipment for laboratory use

UL 61010-1

General requirement - Canadian electrical code

CAN/CSA-C22.2 No.61010-1

VELP reserves the right to modify the characteristics of its products with the aim to constantly improving their quality. Nell'impegno di migliorare costantemente la qualità dei prodotti, VELP si riserva la facoltà di variarne le caratteristiche. Dans le but d'améliorer constamment la qualité de ses produits, VELP se réserve le droit d'apporter des modifications aux caractéristiques de ceux-ci.

VELP se reserva el derecho de modificar las características de sus productos con el objetivo de mejorar constantemente su calidad.

VELP behält sich zum Zwecke der ständigen Verbesserung der Produktqualität das Recht auf Änderung der Geräteeigenschaften vor.

VELP 保留修改其产品特性的权利，目的是不断提高其质量。

Safety Regulations / Norme di Sicurezza / Consignes de Sécurité / Advertencias de Seguridad / Sicherheitshinweise / 安全条例

The plug disconnects the instrument. Therefore, place the instrument where it can be quickly disconnected.

La spina è il mezzo di disconnessione dell'apparecchio. Pertanto, non posizionare l'apparecchio in modo che sia difficile azionare il mezzo di disconnessione.

Le bouchon est le moyen de déconnexion de l'appareil. Par conséquent, placer l'appareil où il peut être rapidement débranché.

El tapón es el medio de desconexión del dispositivo. No coloque el dispositivo en una forma que es difícil de desconectar.

Der Stecker trennt das Gerät. Daher Stellen Sie das Instrument, wo es schnell getrennt werden kann.

该插头可以断开仪器的连接。因此，要把仪器放在可以快速断开的地方。

Place the power supply in the way to avoid liquid spills directly on it. / Posizionare l'alimentatore in modo da evitare fuoriuscite di liquido direttamente su di esso. / Placez le bloc d'alimentation de manière à éviter les déversements de liquide directement dessus. / Coloque la fuente de alimentación en el camino para evitar derrames de líquidos directamente sobre ella. / Stellen Sie das Netzteil so auf, dass keine Flüssigkeiten direkt darauf gelangen. / 放置电源的方式，避免液体直接溅到上面。

The stirred solution may release toxic, dangerous or poisonous gases. Adequate safety measures must be taken, in accordance with the safety regulations in force, including the presence of hood and personal protective equipment (masks, gloves, goggles, etc.).

Le sostanze agitate potrebbero emanare gas tossici e/o pericolosi e/o velenosi. Adeguate misure di sicurezza devono essere prese, in accordo con le normative di sicurezza dei prodotti in lavorazione e/o vigenti nei laboratori, compresa la presenza di cappe aspiranti e mezzi di protezione individuale (maschere, guanti, occhiali, camici, ecc.).

La solution agitée peut libérer gaz toxiques ou dangereux. Des mesures de sécurité adéquates doivent être prises, en conformité avec les règlements de sécurité en vigueur, compris la présence de la hotte de laboratoire et équipements de protection individuelle (masques, gants, lunettes, etc.).

Las sustancias agitadas pueden emitir tóxicos o peligrosos gas. Medidas de seguridad adecuadas deben ser adoptadas, de acuerdo con las normas de seguridad vigentes en los laboratorios, incluyendo la presencia de la campana de humos y el equipo de protección personal (mascarillas, guantes, gafas, etc.)

Die erregt Lösung kann giftige oder gefährliche Gase freigegeben. Angemessene Sicherheitsmaßnahmen zu treffen, werden in Übereinstimmung mit den geltenden Sicherheitsvorschriften, einschließlich der Anwesenheit Dunstabzug und persönliche Schutzausrüstungen (Masken, Handschuhe, Schutzbrille, etc.).

搅拌后的溶液可能会释放出有毒、危险或有害气体。必须按照现行的安全规定采取适当的安全措施。包括配备头罩和个人防护设备（口罩、手套、护目镜等）。

Position the instrument on a flat surface, with a distance from the wall of 30 cm (at least). / Posizionare lo strumento su superfici piane, ad una distanza dalle pareti di almeno 30 cm. / Positionner l'appareil sur une surface plat, avec une distance de la paroi de 30 cm (au moins). / Coloque la unidad sobre una superficie plana, con una distancia de la pared de 30 cm (por lo menos). / Stellen Sie das Gerät auf einer ebenen Fläche mit einem Abstand zur Wand von 30 cm (mindestens). / 将仪器放置在一个平坦的表面上。与墙壁的距离为 30 厘米（至少）。

Do not use with explosive and dangerous materials for which the equipment is not designed. The stirrer must not be used in explosive atmospheres.

Vietato l'uso con materiale esplosivo e pericoloso per cui l'apparecchio non è progettato. L'agitatore non può essere impiegato in atmosfere esplosive.

Ne pas utiliser avec des matières explosives et dangereuses pour lesquelles l'équipement n'est pas conçu. L'agitateur ne peut pas être utilisé dans des atmosphères explosives.

No debe utilizarse con materiales explosivos y peligrosos para los que el equipo no está diseñado. El agitador no puede ser utilizado en ambientes explosivos.

Nicht mit explosivem Material zu verwenden, für die das Gerät nicht ausgelegt ist. Das Gerät kann nicht in explosionsgefährdeten Bereichen eingesetzt werden.

请勿与设备未设计的爆炸性和危险性材料一起使用。搅拌器不得在爆炸性环境中使用。

It is responsibility of the user appropriately decontaminate the instrument in case of dangerous substances fall on or in it. It is also responsibility of the user to use safety substances for cleaning or decontaminating, which do not react with internal parts of the instrument or with the material contained in it. In case of doubts on the compatibility of a cleaning solution, contact the manufacturer or local distributor.

È responsabilità dell'utilizzatore un'opportuna decontaminazione in caso di versamento di sostanze pericolose sul o dentro l'apparecchio. È inoltre responsabilità dell'utilizzatore l'uso di sostanze decontaminanti o per la pulizia che non producano pericolo a causa di reazioni con parti dell'apparecchio o con il materiale in esso contenuto. In caso di dubbio sulla compatibilità di un agente pulente o decontaminante, contattare il produttore o un distributore locale.

Est responsabilité de l'utilisateur la décontamination en cas de déversement de matières dangereuses sur ou à l'intérieur de l'équipement. Est responsabilité de l'utilisateur à utiliser des substances qui ne produisent pas de danger pour le nettoyage ou de décontamination, qui ne réagissent pas avec les parties internes de l'appareil ou avec la matière qu'il contient. En cas de doute sur la compatibilité d'une solution de nettoyage, contactez le fabricant ou le distributeur local.

Es responsabilidad del usuario una descontaminación adecuada en caso de derrame de sustancias peligrosas en o dentro el equipo. Es responsabilidad del usuario también utilizar sustancias que no producen peligro para limpiar o descontaminar, que no reaccionan con las partes internas del instrumento o con el material contenido en él. En caso de duda sobre la compatibilidad de una solución de limpieza, póngase en contacto con el fabricante o el distribuidor local.

Der Benutzer ist dafür verantwortlich, für die ordnungsgemäße Dekontamination beim Freiwerden gefährlicher Stoffe auf oder im Inneren des Geräts. Der Benutzer ist dafür verantwortlich, für die Reinigung oder Dekontaminierungsmitteln, die nicht mit internen Teile des Gerätes oder mit dem Material in ihm enthaltenen reagieren. Im Zweifelsfall über die Vereinbarkeit einer Reinigungslösung den Hersteller, den Vertreiber oder den Händler.

如果有危险物质落在仪器上或里面。用户有责任对仪器进行适当的清洁。用户也有责任使用安全的物质进行清洁或去污。这些物质不会与仪器的内部零件或其中的材料发生反应。如果对清洁液的兼容性有疑问。请联系制造商或当地经销商。

Do not use with explosive and dangerous materials for which the equipment is not designed. The stirrer must not be used in explosive atmospheres, in bain-marie and to stir combustible liquids that have a low combustion temperature. The minimum fire point of flammable solution is 200 °C. Only small amounts (< 50 ml) of flammable liquid can be used with the device.

Vietato l'uso con materiale esplosivo e pericoloso per cui l'apparecchio non è progettato. L'agitatore non può essere impiegato in atmosfere esplosive, a bagno maria e per agitare liquidi combustibili a bassa temperatura di combustione. Il minimo fire point delle sostanze infiammabili è 200 °C. Solo piccole quantità (< 50 ml) di liquido infiammabile possono essere utilizzate con l'apparecchio.

Ne pas utiliser avec des matières explosives et dangereuses pour lesquelles l'équipement n'est pas conçu. L'agitateur ne peut pas être utilisé dans des atmosphères explosives, dans un bain d'eau et pour remuer les combustibles liquides avec la température de combustion bas. Le point minimale de feu de solution inflammable est de 200 °C. Seules de petites quantités (<50 ml) de liquide inflammable peuvent être utilisés avec l'appareil.

No debe utilizarse con materiales explosivos y peligrosos para los que el equipo no está diseñado. El agitador no puede ser utilizado en ambientes explosivos, en baño de agua y para agitar combustibles con una baja temperatura de combustión. El punto mínimo de inflamación de las sustancias inflamables es de 200 °C. Sólo cantidades pequeñas (<50 ml) de líquido inflamable pueden ser utilizade con el dispositivo.

Nicht mit explosivem Material zu verwenden, für die das Gerät nicht ausgelegt ist. Das Gerät kann nicht in explosionsgefährdeten Bereichen eingesetzt werden, in einem Wasserbad und rühren für flüssige Brennstoffe mit niedriger Verbrennungstemperatur. Die minimale Brennpunkt von brennbaren Lösung beträgt 200 °C. Nur geringe Mengen (<50 ml) von brennbaren Flüssigkeit kann mit dem Gerät verwendet werden.

不要与设备未设计的爆炸性和危险材料一起使用。搅拌器不得在爆炸性环境中使用，不得在蒸馏器中使用，不得用于搅拌燃烧温度低的可燃液体。易燃溶液的最低燃点为 200°C。只有少量（<50 毫升）的易燃液体可以与本装置一起使用。

In case of black-out, once the power is back the device will restart automatically.

In caso di black-out lo strumento riparte automaticamente.

En cas de panne de blackout, l'appareil redémarre automatiquement dès que l'alimentation est de retour.

En caso de blackout, el dispositivo se reiniciará automáticamente.

Im Falle einer Ohnmacht, wird das Gerät automatisch neu gestartet, sobald die Stromversorgung wiederhergestellt ist.

在停电的情况下，一旦电源恢复，设备将自动重新启动。

Contents / Indice / Index / Índice / Inhalt / 内容

1.	INTRODUCTION	6
2.	ASSEMBLY AND INSTALLATION.....	6
3.	OPERATING CONTROLS	6
4.	MAINTENANCE	6
5.	TECHNICAL DATA	7
6.	ACCESSORIES / SPARE PARTS	7
1.	INTRODUZIONE	8
2.	MONTAGGIO ED INSTALLAZIONE.....	8
3.	CONTROLLI DI FUNZIONAMENTO.....	8
4.	MANUTENZIONE.....	8
5.	CARATTERISTICHE TECNICHE	9
6.	ACCESSORI / PARTI DI RICAMBIO	9
1.	INTRODUCTION	10
2.	MONTAGE ET INSTALLATION.....	10
3.	CONTRÔLES DES OPÉRATIONS.....	10
4.	ENTRETIEN	10
5.	CARACTÉRISTIQUES TECHNIQUES	11
6.	ACCESSOIRES / PIÈCES DE RECHANGE.....	11
1.	INTRODUCCIÓN	12
2.	MONTAJE E INSTALACIÓN.....	12
3.	CONTROLES DE FUNCIONAMIENTO	12
4.	MANTENIMIENTO	12
5.	CARACTERÍSTICAS TÉCNICAS	13
6.	ACCESORIOS / REFACCIONES	13
1.	EINFÜHRUNG	14
2.	MONTAGE UND INSTALLATION.....	14
3.	BEDIENUNGSELEMENTE	14
4.	WARTUNG.....	14
5.	TECHNISCHE MERKMALE.....	15
6.	ZUBEHÖR / ERSATZTEILE	15
1.	绪论	16
2.	装配和安装	16
3.	操作控制	16
4.	维护	16
5.	技术数据	17
6.	附件 / 备件	17
7.	WIRING DIAGRAM / SCHEMA ELETTRICO / SCHEMA ELECTRIQUE / ESQUEMA ELECTRICO / SCHALTPLAN / 接线图	18
8.	DECLARATION OF CONFORMITY / DICHIARAZIONE DI CONFORMITÀ / DECLARATION DE CONFORMITÉ / DECLARACIÓN DE CONFORMIDAD / KONFORMITÄTSERKLÄRUNG / 符合性声明 CE	18
9.	DECLARATION OF CONFORMITY UK CA	19

1. Introduction

MULTISTIRRER is able to stir up to 6 beakers having a maximum diameter of 85 mm (MULTISTIRRER 6) or up to 15 beakers having a maximum diameter of 64 mm (MULTISTIRRER 15) at the same time. The stirrer stays cold even after several days of continuous operation. This feature makes it particularly appreciated in microbiology and biochemistry. Epoxy painted metal structure, with stainless steel cover, is studied and tested in order to give to the instrument an excellent resistance to the attack of chemical agents and to corrosion in general. The stirring speed can be set within a range of 80 - 1500 rpm using the knob on the front panel. The Stirrer led shows when the stirring is running.

NOTE: it's important to choose the most suitable magnetic stirring bar related to the quantity and the liquid to be stirred as well as to the type of the beaker. For MULTISTIRRER 6 is suggested the stirring bar A00001056 (6x35 mm); for MULTISTIRRER 15 the A00001057 (6x20 mm).

2. Assembly and installation

Upon receipt and after having removed the packaging, please check the integrity of the instrument. The box includes:

- Magnetic stirrer MULTISTIRRER
- Plug for power supply
- Switching VELP 100-240V/12V without plug
- Instruction manual

2.1 Electrical connection

After having unpacked the instrument, place the unit on the laboratory bench.

Before connecting the instrument to the power supply, make sure that the values on the rating plate correspond to those of the power supply. Connect the unit to the power supply using the transformer supplied.

Ensure that the socket and the relative cut-off device conform to current safety norms and easy to reach.

2.2 Start-up

Rotate the speed knob completely to the left. Place the flasks containing the sample and a suitable magnetic stirring bar on the stirring plate. Then, set the speed by turning the speed knob.

3. Operating controls

Turn the stirring speed knob on the front panel in order to start the stirring function.

It is possible to select speeds between 80 and 1500 rpm. When the led is lighted it means that the stirring is on.

4. Maintenance

No routine or extraordinary maintenance is necessary apart from periodically cleaning the unit as described in this manual. In compliance with the product guarantee law, repairs to our units must be carried out in our factory, unless previously agreed otherwise with local distributors. The instrument must be transported in its original packaging and any indications present on the original packaging must be followed (e.g. palletized).

It is the responsibility of the user, to properly decontaminate the unit in case of hazardous substances remaining on the surface or interior of the device. If in doubt about the compatibility of a cleaning or decontamination product, contact the manufacturer or distributor.

4.1 Cleaning

Disconnect the unit from the power supply and use a cloth dampened with an non-inflammable non-aggressive detergent.

5. Technical data

Power	MULTISTIRRER 6: 12 Vdc 3,6 W MULTISTIRRER 15: 12 Vdc 9 W
Admitted power supply	0.5 A / 100-240 V / 50-60 Hz (+/-10%)
Dimensions (WxHxD)	230x51.5x370 mm
Weight (with plug)	MULTISTIRRER 6: 1,75 kg MULTISTIRRER 15: 2,1 kg
Speed range	80 ÷ 1500 rpm
Stirring capacity	MULTISTIRRER 6: 6x400 ml MULTISTIRRER 15: 15x250 ml
Operating mode	Continuous
Construction material	Epoxy painted metal structure and stainless steel
Environmental ambient temperature	5 - 40 °C (41 - 104°F)
Storage temperature range	-10... + 60 °C (14 - 140°F)
Pollution degree	2
Overvoltage category	II
Sound level	35 dBa
Max humidity	80%
Altitude	Up to 2000 m.

6. Accessories / Spare parts

A00001055	Thermostating bath for samples	A00001056	Stirring bar 6x35mm
A00001057	Stirring bar 6x20mm	10005266	Knob 26D blue
10000231	Foot	10003081	Power supply 100-240V/12V no plug

1. Introduzione

L'agitatore magnetico multiposizione MULTISTIRRER, è capace di agitare contemporaneamente fino a 6 contenitori aventi un diametro massimo di 85mm (MULTISTIRRER 6), o fino a 15 contenitori aventi un diametro massimo di 64mm (MULTISTIRRER 15). Anche dopo diversi giorni di funzionamento in continuo la piastra di agitazione rimane sempre fredda. Questa caratteristica lo rende molto apprezzato in microbiologia e biochimica. La struttura in alluminio verniciata con apposite vernici, in concomitanza con il coperchio in acciaio inox, garantiscono un'elevata resistenza agli agenti chimici. Tramite la manopola posta sulla plancia frontale è possibile programmare la velocità (80 - 1500 rpm) in modo analogico. Il led stirrer indica il funzionamento dell'agitazione.

NOTA: E' opportuno scegliere l'ancoretta magnetica più adeguata in relazione alla quantità e qualità di liquido in lavorazione nonché al tipo di contenitore utilizzato. Per MULTISTIRRER 6 l'ancoretta che soddisfa la maggior parte delle applicazioni è la A00001056 (6x35 mm), mentre per il MULTISTIRRER 15 la A00001057 (6x20 mm).

2. Montaggio ed installazione

Verificare l'integrità dello strumento al ricevimento. Gli elementi contenuti nell'imballo sono i seguenti:

- Agitatore MULTISTIRRER
- Manuale di istruzioni
- Cavo di alimentazione 100-240V/12V
- Spina UE

2.1 Collegamento alla rete elettrica

Dopo avere rimosso l'unità dall'imballo, posizionarla su una superficie piana. Prima di collegare l'unità alla rete di alimentazione elettrica, assicurarsi che i dati di targa dell'unità corrispondano a quelli disponibili. Assicurarsi che sia la presa di corrente che il relativo dispositivo di sezionamento siano conformi alle norme di sicurezza e di facile accessibilità.

2.2 Avvio

Posizionare la manopola della velocità sulla battuta di sinistra. Collocare il contenitore con il liquido e la barretta magnetica adatta sulla superficie di appoggio dell'agitatore. Regolare la velocità di agitazione con l'apposita manopola.

3. Controlli di funzionamento

L'avvio dell'agitazione si effettua mediante la relativa manopola. E' possibile selezionare velocità comprese tra 80 e 1500 giri al minuto. Il led acceso indica il funzionamento dell'agitazione.

4. Manutenzione

La manutenzione ordinaria e straordinaria non è prevista salvo la pulizia periodica dello strumento come descritto in questo manuale. In conformità alla legge sulla garanzia dei prodotti, le riparazioni dei nostri strumenti devono essere eseguite presso la nostra sede, salvo accordi diversi con i distributori locali. Il trasporto dello strumento tramite spedizionieri, corrieri o altro, deve essere effettuato utilizzando l'imballo originale antiurto di cui lo strumento è dotato quando spedito da nuovo. Seguire le istruzioni eventualmente riportate sullo stesso (es. pallettizzare).

È responsabilità dell'utente procedere alla decontaminazione dell'unità nel caso in cui sostanze pericolose rimangano sulla superficie o all'interno del dispositivo. In caso di dubbi sulla compatibilità di un prodotto per la pulizia o la decontaminazione, contattare il produttore o il distributore.

4.1 Pulizia

La pulizia dello strumento deve essere eseguita, dopo aver staccato l'alimentazione, con un panno inumidito con detergenti non infiammabili e non aggressivi.

5. Caratteristiche tecniche

Potenza	MULTISTIRRER 6: 12 Vdc 3,6 W	MULTISTIRRER 15: 12 Vdc 9 W
Alimentazione	0.5 A / 100-240 V / 50-60 Hz (+/-10%)	
Dimensioni (lxhxp)	230x51.5x370 mm	
Peso (con alimentatore)	MULTISTIRRER 6: 1,75 kg	MULTISTIRRER 15: 2,1 kg
Velocità impostabile	80 ÷ 1500 rpm	
Capacità di agitazione	MULTISTIRRER 6: 6x400 ml	MULTISTIRRER 15: 15x250 ml
Modalità operativa	Continua	
Struttura	Metallica con verniciatura epossidica	
Temperatura ambiente ammessa	5 - 40 °C (41 - 104°F)	
Temperatura di stoccaggio ammessa	-10... + 60 °C (14 - 140°F)	
Umidità ammessa	80%	
Grado di inquinamento	2	
Categoria di sovratensione	II	
Livello sonoro	35 dBa	
Umidità massima	80%	
Altitudine	Fino a 2000 m.	

6. Accessori / Parti di ricambio

A00001055	Vaschetta per termostatazione	A00001056	Ancoretta magnetica 6x35mm
A00001057	Ancoretta magnetica 6x20mm	10002097	Manopola 26D blu
10000231	Piedino	10003081	Alimentatore 100-240V/12V no spina

1. Introduction

MULTISTIRRER est capable de remuer jusqu'à 6 béchers ayant un diamètre maximal de 85 mm (MULTISTIRRER 6), ou jusqu'à 15 béchers ayant un diamètre maximal de 64 mm (MULTISTIRRER 15). L'agitateur reste froid, même après jours d'utilisation continue. Cette caractéristique le rend apprécié en microbiologie et biochimie.

La structure en epoxy métal, avec couvercle en acier, est étudié à fournir une excellente résistance à l'attaque d'agents chimiques et à la corrosion. La vitesse d'agitation peut être réglée de 80 à 1500 rpm. La LED indique lorsque l'agitation est en marche.

NOTE: il est important de choisir le barreau magnétique plus approprié lié à la quantité et le liquide à agiter ainsi que le type de bûcher. Pour MULTISTIRRER 6 le barreau magnétique qui satisfait nombreuses applications est A00001056 (6x35mm), pour MULTISTIRRER 15 est A00001057 (6x20mm).

2. Montage et installation

Lors de la réception et après avoir enlevé l'emballage, contrôler que l'instrument est intègre La fourniture comprend:

- MULTISTIRRER Agitateur magnétique
- Câble d'alimentation 100-240V/12V
- Fiche UE pour alimentateur
- Manuel d'instructions

2.1 Raccordement au réseau électrique

Après avoir ôté l'instrument de son emballage, le positionner correctement sur un banc de laboratoire. Avant de brancher l'instrument au réseau d'alimentation électrique, vérifier que les données de la plaque de l'instrument correspondent aux données disponibles à la prise d'alimentation.

2.2 Mise en marche

Positionnez le bouton de réglage de la vitesse sur butée gauche. Disposez le réservoir avec le liquide et le barreau d'agitation magnétique adéquat sur l'emplacement d'installation de l'agitateur. Régler la vitesse d'agitation.

3. Contrôles des opérations

Le bouton placé sur le devant de l'instrument permet de régler de façon rapide la vitesse d'agitation entre 80 et 1500 rpm. Le voyant indique que l'appareil est en opération.

4. Entretien

Aucun entretien ordinaire ou extraordinaire n'est prévu excepté le nettoyage périodique de l'instrument comme décrit dans le présent manuel. Conformément à la loi sur la garantie des produits, les réparations de nos instruments doivent être effectuées dans nos ateliers, sauf accords différents avec les distributeurs locaux. L'instrument doit être transporté dans son emballage d'origine et les indications présentes sur l'emballage d'origine doivent être suivies (par exemple palettisé).

Il est de la responsabilité de l'utilisateur de décontaminer correctement l'unité en cas de substances dangereuses restant sur la surface ou à l'intérieur de l'appareil. En cas de doute sur la compatibilité d'un produit de nettoyage ou de décontamination, contactez le fabricant ou le distributeur.

4.1 Nettoyage

Le nettoyage de l'instrument doit être effectué après avoir débranché l'appareil, à l'aide un chiffon légèrement imbibé de détergent non inflammable et non agressif.

5. Caractéristiques techniques

Puissance	MULTISTIRRER 6: 12 Vdc 3,6 W	MULTISTIRRER 15: 12 Vdc 9 W
Alimentateur externe	0.5 A / 100-240 V / 50-60 Hz (+/-10%)	
Dimensions (LxHxP)	230x51.5x370 mm	
Poids	MULTISTIRRER 6: 1,75 kg	MULTISTIRRER 15: 2,1 kg
Ecart de réglage vitesse	80 ÷ 1500 rpm	
Volume d'agitation	MULTISTIRRER 6: 6x400 ml	MULTISTIRRER 15: 15x250 ml
Fonctionnement permis	Continu	
Châssis	Epoxy métal	
Température admise - Milieu environnant	5 - 40 °C (41 - 104°F)	
Température admise - Stockage	-10... + 60 °C (14 - 140°F)	
Humidité admise	80%	
Degré de Pollution	2	
Catégorie de surtension	II	
Niveau de bruit	35 dBa	
Humidité admise	80%	
Altitude	Up to 2000 m.	

6. Accessoires / Pièces de rechange

A00001055	Bain de thermorégulation	A00001056	Barreau magnetique 6x35mm
A00001057	Barreau magnetique 6x20mm	10005266	Bouton 24D bleu
10000231	Pied	10003081	Alimentation 100-240V / 12V sans prise

1. Introducción

MULTISTIRRER es capaz de agitar hasta 6 muestras en vasos con diámetro máximo 85 mm (MULTISTIRRER 6) o hasta 15 en vasos de 64 mm (MULTISTIRRER 15), al mismo tiempo. Se mantiene frío, y puede ser utilizado en continuo, una característica muy apreciada en microbiología y bioquímica.

La estructura metálica recubierta con pintura epoxi, con cubierta de acero, ofrece una excelente resistencia a los ataques de agentes químicos y a la corrosión. La velocidad de agitación se puede ajustar (80 - 1500 rpm) utilizando el pomo en el panel frontal. El led muestra cuando la agitación se está ejecutando.

NOTA: es importante elegir la barrita de agitación magnética más adecuada según la cantidad, el líquido que se agita y al tipo de vaso. La barrita de agitación magnética que satisface la mayor parte de la aplicación de el MULTISTIRRER 6 es la A00001056 (6x35mm); para el MUTLRISTIRRER 15 es la A00001057 (6x20mm).

2. Montaje e instalación

Recibir el producto, quitar el embalaje y comprobar la integridad del aparato. El suministro incluye:

- Agitador magnético MULTISTIRRER
- Alimentador 100-240V/12V sin clavija
- Clavija UE para alimentador
- Manual de instrucciones

2.1 Conexión a red eléctrica

Colocar el aparato en una superficie plana. Asegurarse que las características de la placa corresponden y que la toma de corriente cumpla con las normas de seguridad y accesibilidad.

2.2 Encendido

Verificar que el pomo de la velocidad es ajustado al mínimo (completamente a la izquierda). Colocar un recipiente no magnético para contener la muestra su el aparato y una barrita magnética. El pomo permite de ajustar la velocidad.

3. Controles de funcionamiento

La agitación comenza torneando el pomo.

Se puede seleccionar la velocidad, entre 80 y 1500 rpm. El LED indica que la agitación es activa.

4. Mantenimiento

El mantenimiento ordinario y extraordinario no está previsto excepto para la limpieza periódica del aparato como se describe en este manual. De acuerdo con la ley de garantía del producto, las reparaciones de nuestros aparatos se deben llevar a cabo en nuestras instalaciones, a menos que se acuerde otra cosa con los distribuidores locales.

El equipo debe transportarse sólo en su embalaje original y todas las indicaciones presentes en el embalaje original debe seguirse (por ejemplo, paletizado).

Es responsabilidad del usuario descontaminar la unidad en el caso de que haya restos de sustancias peligrosas tanto en la superficie como en el interior del equipo. En caso de duda sobre la compatibilidad de los productos a usar para limpieza y/o descontaminación, contacte con su distribuidor o con fabricante.

4.1 Limpieza

La limpieza del aparato debe llevarse a cabo, después de desconectar la alimentación, con un paño húmedo con detergentes no inflamables y no agresivos.

5. Características técnicas

Potencia	MULTISTIRRER 6: 12 Vdc 3,6 W MULTISTIRRER 15: 12 Vdc 9 W
Alimentación	0.5 A / 100-240 V / 50-60 Hz (+/-10%)
Dimensiones (LxHxP)	230x51.5x370 mm
Peso	MULTISTIRRER 6: 1,75 kg MULTISTIRRER 15: 2,1 kg
Ámbito de ajuste velocidad	80 ÷ 1500 rpm
Capacidad de agitación	MULTISTIRRER 6: 6x400 ml MULTISTIRRER 15: 15x250 ml
Funcionamiento permitido	Continuo
Estructura	Metálica recubierta con pintura epoxi
Temperatura admitida - Almacenamiento	5 - 40 °C (41 - 104°F)
Temperatura admitida - Ambiente	-10... + 60 °C (14 - 140°F)
Humedad admitida	80%
Grado de contaminación	2
Categoría de sobretensión	II
Nivel de ruido	35 dBa
Humedad admitida	80%
Altitud	Max 2000 m.

6. Accesorios / Refacciones

A00001055	Baño termostato	A00001056	Barrita magnética 6x35mm
A00001057	Barrita magnética 6x20mm	10005266	Pomo
10000231	Pie	10003081	Fuente de alimentación 100-240V / 12V sin enchufe

1. Einführung

MULTISTIRRER 6 kann bis 6 Becher (maximalen Durchmesser von 85 mm) rühren; MULTISTIRRER 15 bis 15 Becher (maximalen Durchmesser von 64 mm). Sehr geschätzt in der Mikrobiologie und der Biochemie. Die Aluminium-Struktur mit Sonderlackierung in Verbindung mit Edelstahlabdeckung lackiert, gewährleisten eine hohe Beständigkeit gegenüber Chemikalien. Der Geschwindigkeitsbereich ist von 80 bis 1500 rpm und kann einstellbar sein durch den Knopf auf der Vorderseite. Die LED leuchtet, wenn das Rühren läuft.

HINWEIS: es ist wichtig, die richtige Magnetstäbchen bezogen nach der Menge der Flüssigkeit und dem Becherglas. Die häufigste Magnetstäbchen sind A00001056 (6x35mm).

2. Montage und Installation

Bitte überprüfen Sie nach dem Auspacken den einwandfreien Zustand des Gerätes. Im Lieferumfang sind enthalten:

- Magnetrührer MULTISTIRRER
- EU-Stecker für Netzteil
- Netzteil 100-240V/12V ohne Stecker
- Bedienungsanleitung

2.1 Anschluss an das Stromnetz

Bitte stellen Sie das Gerät auf einer stabilen, waagerechten Oberfläche auf. Prüfen Sie bitte vor dem Anschluß an das Stromnetz, dass der Netzschalter ausgeschaltet ist und der Drehknopf auf Linksanschlag steht. Dann können Sie das Gerät mit der Anschlußleitung an das Stromnetz anschließen.

2.2 Inbetriebnahme

Setzen Sie das Gefäß bzw. den Badaufsatz mit Flüssigkeit und passendem Magnetrührstäbchen auf die Stellfläche des Magnetrührers auf. Für Start und Steuerung der Schüttelbewegung bedienen Sie sich des Drehknopfes.

3. Bedienungselemente

Die gewünschte Drehzahl können Sie mit dem Drehknopf für die Drehzahl gemäß der Skala auf der Frontblende einstellen (80 - 1500 rpm).

Wenn die LED leuchtet, ist das Rührwerk eingeschaltet.

4. Wartung

Abgesehen von einer regelmäßigen Reinigung gemäß der nachfolgenden Hinweise benötigt das Gerät keine gewöhnliche oder außergewöhnliche Wartung. In Übereinstimmung mit dem Produkthaftungsgesetz müssen Reparatureingriffe an den Geräten in unserem Hause durchgeführt werden, soweit keine anderweitigen Vereinbarungen mit den örtlichen Händlern getroffen werden. Das Gerät muss in der Originalverpackung transportiert werden.

Es liegt in der Verantwortung des Benutzers, das Gerät ordnungsgemäß zu dekontaminieren, falls gefährliche Substanzen auf der Oberfläche oder im Inneren des Geräts verbleiben. Wenn Sie Zweifel an der Verträglichkeit eines Reinigungs- oder Dekontaminationsprodukts haben, wenden Sie sich an den Hersteller oder Händler.

4.1 Reinigung

Trennen Sie das Gerät zur Reinigung vom Stromnetz und verwenden Sie ein weiches Tuch mit einem sanften, nicht entzündlichen Reiniger.

5. Technische merkmale

Leistung	MULTISTIRRER 6: 12 Vdc 3,6 W	MULTISTIRRER 15: 12 Vdc 9 W
Stromversorgungseingang	0.5 A / 100-240 V / 50-60 Hz (+/-10%)	
Außenmaße (BxHxT)	230x51.5x370 mm	
Gewicht	MULTISTIRRER 6: 1.75 kg	MULTISTIRRER 15: 2.1 kg
Geschwindigkeitsbereich	80 ÷ 1500 rpm	
Rührmenge	MULTISTIRRER 6: 6x400 ml	MULTISTIRRER 15: 15x250 ml
Betriebsarten	Dauerbetrieb	
Gehäuse	Epoxy lackiertem Metall	
Zulässige Temperatur - Betrieb	5 - 40 °C	
Zulässige Temperatur - Aufbewahrung	-10... + 60 °C	
Zulässige Feuchtigkeit	Max. 80%	
Verschmutzungsgrad	2	
Überspannungskategorie	II	
Geräuschpegel	35 dBa	
Zulässige Feuchtigkeit	80%	
Max. Betriebshöhe	Up to 2000 m.	

6. Zubehör / Ersatzteile

A00001055	Temperierung Bad	A00001056	Magnetstäbchen 6x35mm
A00001057	Magnetstäbchen 6x20mm	10005266	Drehknopf
10001372	Fuß	10003081	Netzteil 100-240V / 12V ohne Stecker

1. 绪论

MULTISTIRRER 能够同时搅拌最多 6 个最大直径为 85 毫米的烧杯 (MULTISTIRRER 6) 或最多 15 个最大直径为 64 毫米的烧杯 (MULTISTIRRER 15) 。搅拌器即使在连续运行数天后仍能保持低温。这一特点使它在微生物学和生物化学领域特别受到赞赏。

经过研究和测试，环氧树脂涂层的金属结构和不锈钢外壳，使该仪器具有良好的抗化学剂攻击和抗腐蚀能力。搅拌速度可以通过前面板上的旋钮在 80-1500rpm 的范围内设置。搅拌器的指示灯显示搅拌正在运行。

注意：选择最合适的磁力搅拌棒是很重要的，它与要搅拌的液体数量和烧杯的类型有关。对于 MULTISTIRRER 6，建议使用 A00001056 (6x35 毫米) 搅拌棒；对于 MULTISTIRRER 15，建议使用 A00001057 (6x20 毫米)。

2. 装配和安装

在收到并拆除包装后，请检查仪器的完整性。盒子里包括：

- 磁力搅拌器 MULTISTIRRER
- 电源插头
- 开关式 VELP 100-240V/12V，无插头
- 使用说明书

2.1 电气连接

打开仪器的包装后，将仪器放在实验台上。

在将仪器连接到电源上之前，请确保铭牌上的数值与电源上的数值一致。使用所提供的变压器将仪器连接到电源上。确保插座和相关的切断装置符合当前的安全规范，并易于接近。

2.2 启动

将速度旋钮完全向左旋转。将装有样品的烧瓶和一个合适的磁性搅拌棒放在搅拌板上。然后，通过旋转速度旋钮设置速度。

3. 操作控制

转动前面板上的搅拌速度旋钮，以启动搅拌功能。

可以在 80 到 1500 转/分之间选择速度。当 LED 灯亮起时，意味着搅拌功能已经开始。

4. 维护

除了按照本手册的描述定期清洁设备外，不需要进行常规或特殊的维护。

根据产品保证法，除非事先与当地经销商达成协议，否则我们的设备维修必须在我们的工厂进行。仪器必须用原包装运输，并且必须遵循原包装上的任何指示（例如，用托盘装运）。

用户有责任在设备表面或内部残留有害物质的情况下对设备进行适当的净化处理。如果对清洁或净化产品的兼容性有疑问，请联系制造商或经销商。

4.1 清洁

断开设备与电源的连接，用一块沾有不易燃的非攻击性清洁剂的布。

5. 技术数据

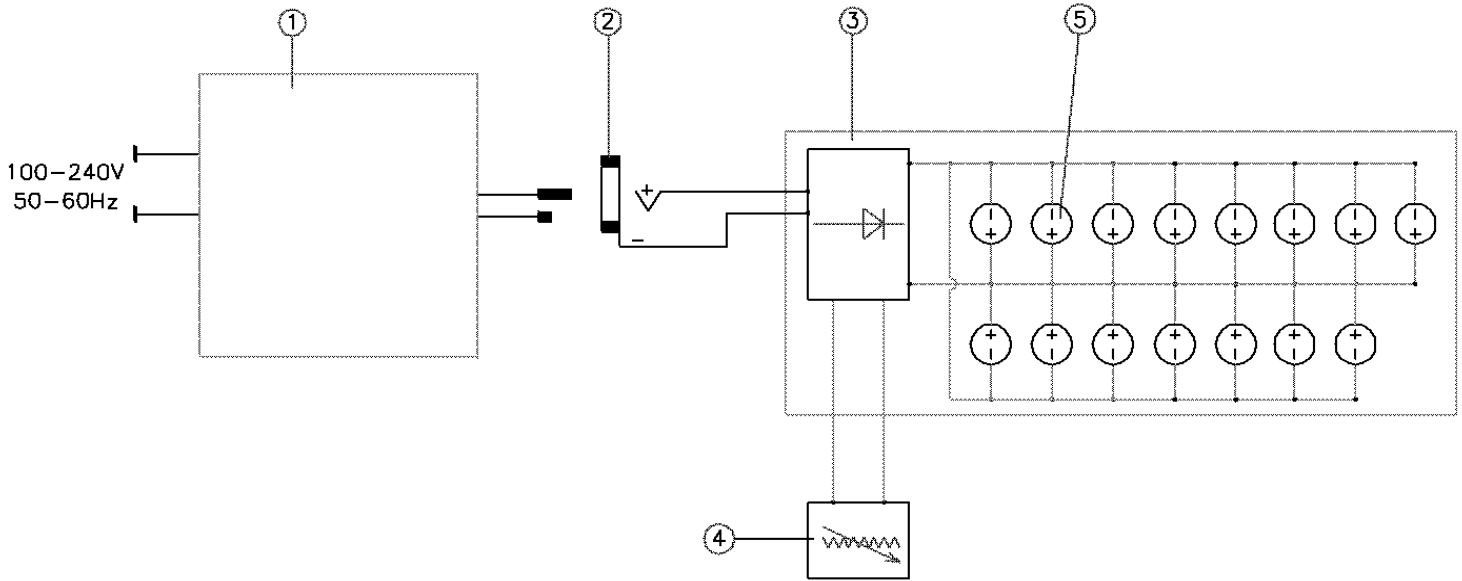
电源	MULTISTIRRER 6: 12 Vdc 3,6 W MULTISTIRRER 15: 12 Vdc 9 W
可接受的电源	0.5 A / 100-240 V / 50-60 Hz (+/-10%)
尺寸(宽 x 高 x 深)	230x51.5x370 毫米
重量 (带插头)	MULTISTIRRER 6: 1,75 kg MULTISTIRRER 15: 2,1 kg
速度范围	80 ÷ 1500 rpm
搅拌能力	MULTISTIRRER 6: 6x400 ml MULTISTIRRER 15: 15x250 ml
操作模式	连续的
结构材料	环氧漆金属结构和不锈钢
环境温度	5 - 40 °C (41 - 104°F)
储存温度范围	-10 - + 60 °C (14 - 140°F)
污染程度	2
过电压类别	II
噪音等级	35 dBa
最大湿度	80%
海拔高度	最高可达 2000 米

6. 附件 / 备件

A00001055	用于样品的恒温浴	A00001056	搅拌棒 6x35mm
A00001057	搅拌棒 6x20mm	10005266	旋钮 26D 蓝色
10000231	脚垫	10003081	电源 100-240V/12V, 无插头

7. Wiring diagram / Schema elettrico / Schéma électrique / Esquema eléctrico / Schaltplan / 接线图

MULTI



1. External power supply / Alimentatore di rete / Alimentateur de réseau / Alimentador de red / Netzteil / 外部电源
2. Socket of the instrument / Presa strumento / Prise instrument / Toma aparato / Geräteanschlussdose / 仪器的插座
3. Electronic board / Scheda elettronica / Fiche électronique / Tarjeta electrónica / Steckkarte / 电子板
4. Potentiometer for speed regulation / Potenziometro regolazione velocità / Potentiomètre réglage vitesse / Potenciómetro ajuste velocidad / Potentiometer zur Geschwindigkeitsregelung / 用于调节速度的电位器
5. Electric motor (6 or 15) / Motore elettrico (6 o 15) / Moteur électrique (6 ou 15) / Motor eléctrico (6 o 15) / Elektromotor (6 oder 15) / 电动机 (6 或 15)

8. Declaration of conformity / Dichiarazione di conformità / Déclaration de conformité / Declaración de conformidad / Konformitätserklärung / 符合性声明

We, the manufacturer VELP Scientifica, under our responsibility declare that the product is manufactured in conformity with the following standards:

Noi, casa costruttrice VELP Scientifica, dichiariamo sotto la ns. responsabilità che il prodotto è conforme alle seguenti norme:-

Nous, VELP Scientifica, déclarons sous notre responsabilité que le produit est conforme aux normes suivantes:

Nosotros casa fabricante, VELP Scientifica, declaramos bajo nuestra responsabilidad que el producto es conforme con las siguientes normas:

Der Hersteller, VELP Scientifica, erklärt unter eigener Verantwortung, dass das Gerät mit folgenden Normen übereinstimmt:

我们·制造商 VELP Scientifica, 根据我们的责任声明·该产品的生产符合以下标准。

EN 61010-1
EN 61010-2-05

EN 61326-1

2015/863/EU (RoHS III)

2012/19/EU (WEEE)

and satisfies the essential requirements of the following directives: / e soddisfa i requisiti essenziali delle direttive: / et qu'il satisfait les exigences essentielles des directives: / y cumple con los requisitos esenciales de las directivas: / und den Anforderungen folgender Richtlinien entspricht: / 并满足以下指令的基本要求。

- Machinery directive 2006/42/EC / Macchine 2006/42/EC / Machines 2006/42/EC / Máquinas 2006/42/EC / Maschinen 2006/42/EC / 机械指令 2006/42/EC

- Electromagnetic compatibility directive 2014/30/EU / Compatibilità elettromagnetica 2014/30/EU / Compatibilité électromagnétique 2014/30/EU / Compatibilidad electromagnética 2014/30/EU / Elektromagnetische Verträglichkeit 2014/30/EU / 电磁兼容性指令 2014/30/EU

- plus modifications / più modifiche / plus modifications / más sucesivas modificaciones / in der jeweils gültigen Fassung / 加上变化

9. Declaration of conformity ^{UK}CA

We, the manufacturer VELP Scientifica, under our responsibility declare that the product is manufactured in conformity with the following regulations:

S.I. 2016/1101 Electrical Equipment (Safety) Regulations 2016

S.I. 2016/1091 Electromagnetic Compatibility Regulations 2016

according to the relevant designated standards:

EN 61010-1 Safety requirements for electrical equipment for measurement, control, and laboratory use
Part 1: General requirements

EN 61010-2-051 Particular requirements for laboratory equipment for mixing and stirring

EN 61326-1 Electrical equipment for measurement, control and laboratory use - EMC requirements -
Part 1: General requirements

and satisfies the essential requirements of regulations:

S.I. 2008/1597 Supply of Machinery (Safety) Regulations 2008

S.I. 2012/3032 Restriction of the Use of Certain Hazardous Substances in Electrical and Electronic
Equipment Regulations 2012

S.I. 2013/3113 Waste Electrical and Electronic Equipment Regulations 2013

plus modifications.

Thank you for having chosen VELP!

Established in 1983, VELP is today one of the world's leading manufacturer of analytical instruments and laboratory equipment that has made an impact on the world-wide market with Italian products renowned for innovation, design and premium connectivity. VELP works according to **ISO 9001**, **ISO14001** and **OHSAS 18001** Quality System Certification.

Our instruments are manufactured in Italy according to the IEC 1010-1 and CE regulation.

Our product lines:

Analytical instruments

Elemental Analyzers
Digestion Units
Distillation Units
Solvent Extractors
Fiber Analyzers
Dietary Fiber Analyzers
Oxidation Stability Reactor
Consumables

Laboratory Equipment

Magnetic Stirrers
Heating Magnetic Stirrers
Heating Plates
Overhead stirrers
Vortex mixers
Homogenizers
COD Thermoreactors
BOD and Respirometers
Cooled Incubators
Flocculators
Overhead Shakers
Turbidimeter
Radiation Detector
Open Circulating Baths
Pumps

Grazie per aver scelto VELP!

Fondata nel 1983, VELP è oggi tra i leader mondiali nella produzione di strumenti analitici e apparecchiature da laboratorio grazie ai suoi prodotti italiani rinomati per innovazione, design e connettività.

VELP opera secondo le norme della Certificazione del Sistema Qualità **ISO 9001**, **ISO14001** e **OHSAS 18001**.

Tutti i nostri strumenti vengono costruiti in Italia in conformità alle norme internazionali IEC 1010-1 e alle regole della marcatura CE.

Le nostre Linee di prodotti:

Analytical Instruments

Analizzatori Elementari
Digestori e Mineralizzatori
Distillatori
Estrattori a Solventi
Estrattori di Fibra
Estrattori di Fibra Dietetica
Reattore di Ossidazione
Consumabili

Laboratory Equipment

Agitatori Magnetici
Agitatori Magnetici Riscaldanti
Piastre Riscaldanti
Agitatori ad Asta
Agitatori Vortex
Omogeneizzatori
Termoreattori COD
BOD e Analizzatori Respirometrici
Frigotermostati e Incubatori
Flocculatori
Mescolatore Rotativo
Torbidimetro
Rilevatore di Radiazioni
Bagni Termostatici
Pompe



www.velp.com

VELP Scientifica Srl
20865 Usmate (MB) ITALY
Via Stazione, 16
Tel. [+39 039 62 88 11](tel:+39039628811)
Fax. [+39 039 62 88 120](tel:+390396288120)



*We respect the environment by printing our manuals on recycled paper.
Rispettiamo l'ambiente stampando i nostri manuali su carta riciclata.*

10003556/B2

Distributed by: