



Instruction Manual
Manuale di istruzioni
Manuel d'instructions
Manual de instrucciones
Bedienungsanleitung
指导手册



OHS 200 DIGITAL Overhead stirrers

F20100490, F20110490

OHS 100 DIGITAL Overhead stirrers

F20100491, F20110491

OHS 60 DIGITAL Overhead stirrers

F20100492, F20110492

OHS 40 DIGITAL Overhead stirrers

F20100493, F20110493

OHS 20 DIGITAL Overhead stirrers

F20100494, F20110494

General Information / Informazioni Generali / Informations Générales / Información General / Allgemeine Hinweise / 一般信息



Before using the unit, please read the following instruction manual carefully.
Prima dell'utilizzo dello strumento si raccomanda di leggere attentamente il seguente manuale operativo.
Avant d'utiliser l'instrument, il est recommandé de lire attentivement le présent manuel d'instructions.
Antes de utilizar el instrumento, le recomendamos que lea con atención el siguiente manual de funcionamiento.
Bitte lesen Sie vor Inbetriebnahme des Geräts diese Bedienungsanleitung sorgfältig durch
在使用本装置之前，请仔细阅读以下使用说明书。



Do not dispose of this equipment as urban waste, in accordance with EEC directive 2002/96/CE.
Non smaltire l'apparecchiatura come rifiuto urbano, secondo quanto previsto dalla Direttiva 2002/96/CE.
Ne pas recycler l'appareil comme déchet solide urbain, conformément à la Directive 2002/96/CE.
No tirar el aparato en los desechos urbanos, como exige la Directiva 2002/96/CE.
Dieses Gerät unterliegt der Richtlinie 2002/96/EG und darf nicht mit dem normalen Hausmüll entsorgt werden.
根据 EEC 指令 2002/96/CE，请不要将本设备作为城市垃圾处理。

This unit must be used for laboratory applications indoor only. The manufacturer declines all responsibility for any use of the unit that does not comply with these instructions. If the product is used in a not specified way by the manufacturer or with not specified accessories, product's safety may be compromised.

Questo strumento deve essere utilizzato solo per applicazioni di laboratorio per uso interno. La società produttrice declina ogni responsabilità sull'impiego non conforme alle istruzioni degli strumenti. Se il prodotto viene utilizzato in un modo non specificato o con accessori non specificati dal costruttore stesso, la sicurezza del prodotto potrebbe essere compromessa.

Cet instrument ne peut être utilisé pour les applications de laboratoire à l'intérieur seulement. Le fabricant décline toute responsabilité en cas d'utilisation non conforme aux instructions concernant ces instruments. Si le produit est utilisé d'une manière non spécifiée par le fabricant ou accessoires non spécifiés, la sécurité du produit peut être compromise.

Este dispositivo sólo debe utilizarse para aplicaciones de laboratorio para uso interno.

El fabricante declina toda responsabilidad por el uso no conforme a las instrucciones de los dispositivos. Si se utiliza el producto de una manera no especificada o con accesorios no especificados de el fabricante, la seguridad del producto puede estar comprometida.

Dieses Gerät muss nur für Laboranwendungen verwendet werden. Der Hersteller lehnt jede Haftung für unsachgemäße Verwendung oder Nichtbeachtung dieser Bedienungsanleitung ab. Wenn das Produkt in einer Weise verwendet wird, die nicht vom Hersteller oder mit unsachgemäßer Zubehör angegeben, kann das Produkt die Sicherheit beeinträchtigt werden.

本装置必须只用于实验室的室内应用。制造商对任何不符合这些说明的使用不承担任何责任。如果该产品以制造商未指定的方式使用或使用未指定的附件，产品的安全性可能受到影响。

This unit has been designed and manufactured in compliance with the following standards:

Lo strumento è stato progettato e costruito in accordo con le seguenti norme:

L'instrument a été conçu et fabriqué conformément aux normes suivantes:

El dispositivo se ha sido diseñado y fabricado de acuerdo con las siguientes normas:

Das Gerät wurde in Übereinstimmung mit folgenden Normen entwickelt und gebaut:

本装置的设计和制造符合以下标准。

Safety requirements for electrical equipment for measurement, control and for laboratory use
Prescrizioni di sicurezza per apparecchi elettrici di misura, controllo e per l'utilizzo in laboratorio
Règles de sécurité pour appareils électriques de mesurage, de régulation et de laboratoire
Prescripciones de seguridad para equipos eléctricos de medición, control y su uso en laboratorio
Sicherheitsbestimmungen für elektrische Mess-, Steuer-, Regel- und Laborgeräte

**IEC/EN 61010-1 IEC/E
61010-2-051**

测量、控制和实验室用电气设备的安全要求

Electrical equipment for laboratory use

UL 61010-1

General requirement - Canadian electrical code

CAN/CSA-C22.2 No.61010-1

VELP reserves the right to modify the characteristics of its products with the aim to constantly improving their quality.

Nell'impegno di migliorare costantemente la qualità dei prodotti, VELP si riserva la facoltà di variane le caratteristiche.

Dans le but d'améliorer constamment la qualité de ses produits, VELP se réserve le droit d'apporter des modifications aux caractéristiques de ceux-ci.

VELP se reserva el derecho de modificar las características de sus productos con el objetivo de mejorar constantemente su calidad.

VELP behält sich zum Zwecke der ständigen Verbesserung der Produktqualität das Recht auf Änderung der Geräteeigenschaften vor.

VELP 保留修改其产品特性的权利，目的是不断提高其质量。

Safety Regulations / Norme di Sicurezza / Consignes de Sécurité / Advertencias de Seguridad / Sicherheitshinweise / 安全条例

The plug disconnects the instrument. Therefore, place the instrument where it can be quickly disconnected. / La spina è il mezzo di disconnessione dell'apparecchio. Pertanto, non posizionare l'apparecchio in modo che sia difficile azionare il mezzo di disconnessione. / Le bouchon est le moyen de déconnexion de l'appareil. Par conséquent, placer l'appareil où il peut être rapidement débranché. / El tapón es el medio de desconexión del dispositivo. No coloque el dispositivo en una forma que es difícil de desconectar. / Der Stecker trennt das Gerät. Daher Stellen Sie das Instrument, wo es schnell getrennt werden kann. / 该插头可以断开仪器的连接。因此，要把仪器放在可以快速断开的地方。

The values indicated on the rating plate of the instrument must correspond to those of the power supply.

I valori di tensione indicato sulla targhetta del modello e quello di rete devono coincidere.

Les valeurs indiquées sur la plaque signalétique de l'appareil doivent correspondre à ceux de l'alimentation.

Los valores de tensión indicados en la placa y que de la red debe ser los mismos.

Die angegebene Spannung Wert auf dem Typenschild und das Netzwerk muss gleich sein.

仪表的铭牌上标明的数值必须与电源的数值一致。

Position the instrument on a flat surface, with a distance from the wall of 30 cm (at least).

Posizionare lo strumento su superfici piane, ad una distanza dalle pareti di almeno 30 cm.

Positionner l'appareil sur une surface plat, avec une distance de la paroi de 30 cm (au moins).

Coloque la unidad sobre una superficie plana, con una distancia de la pared de 30 cm (por lo menos).

Stellen Sie das Gerät auf einer ebenen Fläche mit einem Abstand zur Wand von 30 cm (mindestens).

将仪器放置在一个平坦的表面上，与墙壁的距离为 30 厘米（至少）。

Fasten the unit to the support rod (A00000366 or A00000369) using the double clamp (A00001301). Secure the receptacle using the ribbon clamp (A00001302).

Fissare saldamente lo strumento allo stativo (A00000366 o A00000369) mediante il morsetto doppio (A00001301) e il recipiente di agitazione con l'apposita cinghia (A00001302).

Fixez l'unité à le statif (A00000366 ou A00000369) con la noix de fixation double (A00001301). Fixer le réceptacle à l'attache souple avec ruban (A00001302).

Asegurar firmemente la herramienta a la barra de soporte (A00000366 o A00000369) con la abrazadera doble (A00001301) y el recipiente con la abrazadera de cinta (A00001302).

Befestigen Sie das Gerät an der H-Stativ (A00000366 oder A00000369) mit der Kreuzmuffe (A00001301). Sichern Sie die Aufnahme mit der Spannhalter (A00001302).

使用双夹子 (A00001301) 将仪器固定在支撑杆 (A00000366 或 A00000369) 上。用带状夹子 (A00001302) 固定插座。

Safe working conditions are ensured only when the accessories described in the dedicated chapter are used.

Il funzionamento sicuro è garantito soltanto con gli accessori descritti nel relativo capitolo.

Conditions de travail sûres sont assurées que lorsque les accessoires décrits dans le chapitre dédié sont utilisés.

El funcionamiento es seguro sólo con los accesorios descritos en el capítulo correspondiente.
Sichere Arbeitsbedingungen sind gewährleistet, wenn das Zubehör in dem Kapitel beschrieben verwendet werden.
只有在专用章节中描述的附件时，才能确保安全的工作条件。

The working speed set on the instrument must be such as to avoid wobbling and/or splashes.
Il numero di giri impostato deve escludere eventuali squilibri dell'agitatore e possibili spruzzi del prodotto agitato.
Le nombre de tours de l'ensemble agitateur doit exclure les déséquilibres et les éclaboussures du produit agité.
El número de revoluciones del agitador debe excluir cualquier desequilibrio y posible de salpicar de el producto agitado.
Die Arbeitsgeschwindigkeit des Gerätes muss gesetzt sein, wie Wackeln und / oder Spritzer zu vermeiden.
仪器上设定的工作速度必须能够避免摇晃和/或飞溅。

Do not use with explosive or dangerous materials for which the equipment is not designed. The stirrer must not be used in explosive atmospheres, in bain-marie or to stir harmful liquids prior using protective measures according to the safety standards of the processed products and/or in force in the laboratories including personal protective equipment and the presence of an extraction hood which ensures at least 10-fold air change in accordance with the standards EN 14175 and DIN 12924.

Vietato l'uso con materiale esplosivo o pericoloso per cui l'apparecchio non è progettato. L'agitatore non può essere impiegato in atmosfera esplosiva, a bagno maria o per agitare liquidi pericolosi previo utilizzo di misure di protezione in accordo con le norme di sicurezza dei prodotti in lavorazione e/o vigenti nei laboratori, compresi dispositivi di protezione individuale e la presenza di una cappa aspirante che garantisca almeno 10 ricambi di aria in accordo con le norme EN 14175 e DIN 12924.

Ne pas utiliser avec des matières explosives et dangereuses pour lesquelles l'équipement n'est pas conçu. L'agitateur ne doit pas être utilisé dans des atmosphères explosives, au bain-marie ou pour remuer des liquides nocifs avant l'utilisation de mesures de protection selon les normes de sécurité des produits transformés et / ou en vigueur dans les laboratoires, y compris les équipements de protection individuelle et la présence d'une extraction hotte assurant un renouvellement d'air d'au moins 10 fois conformément aux normes EN 14175 et DIN 12924.

No debe utilizarse con materiales explosivos y peligrosos para los que el equipo no está diseñado. El agitador no se debe usar en atmósferas explosivas, en baño de maría o para agitar líquidos dañinos antes de usar medidas de protección de acuerdo con las normas de seguridad de los productos procesados y / o vigentes en los laboratorios, incluido el equipo de protección personal y la presencia de una extracción. Capucha que garantiza un cambio de aire de al menos 10 veces de acuerdo con las normas EN 14175 y DIN 12924.

Nicht mit explosivem Material zu verwenden, für die das Gerät nicht ausgelegt ist. Das Gerät kann nicht in explosionsgefährdeten Bereichen eingesetzt werden, in einem Wasserbad oder zum Umrühren von schädlichen Flüssigkeiten verwendet werden, bevor Schutzmaßnahmen gemäß den Sicherheitsnormen der verarbeiteten Produkte durchgeführt werden und / oder in den Laboratorien einschließlich der persönlichen Schutzausrüstung und dem Vorhandensein einer Extraktion in Kraft sind Haube, die einen mindestens 10-fachen Luftwechsel gemäß den Normen EN 14175 und DIN 12924 gewährleistet.

请勿将本设备用于非设计的爆炸性或危险材料。搅拌器不得在爆炸性环境中使用，不得在蒸馏器中使用，也不得用于搅拌有害液体，之前应根据加工产品的安全标准和/或实验室的现行标准采取保护措施，包括个人防护设备和确保至少 10 倍换气量的抽气罩，符合 EN 14175 和 DIN 12924 标准的要求。

It is dangerous to run the unit with the stirring blade turning in free air. Always place the stirring shaft in the receptacle before turning the unit on.

Il funzionamento con estremità dell'albero in rotazione libera è pericoloso. Per ragioni di sicurezza, quindi, inserire l'asta di agitazione nel recipiente di agitazione prima di avviare lo strumento.

Il est dangereux de faire fonctionner l'unité avec la lame d'agitation tournant à l'air libre. Toujours placer la tige d'agitation dans le récipient avant de mettre l'appareil en marche.

Es peligroso ejecutar la unidad con la paleta de agitación en el aire libre. Coloque siempre la varilla de agitación en el recipiente antes de encender la unidad.

Es ist gefährlich, das Gerät mit dem Rührklinge Drehen in freier Luft laufen. Legen Sie immer die Rührwelle in der Aufnahme, bevor Sie das Gerät einschalten.

在自由空气中转动搅拌叶片的情况下运行设备是很危险的。在打开设备之前，一定要把搅拌轴放在容器中。

It is responsibility of the user appropriately decontaminate the instrument in case of dangerous substances fall on or in it.

It is also responsibility of the user to use safety substances for cleaning or decontaminating, which do not react with internal parts of the instrument or with the material contained in it. In case of doubts on the compatibility of a cleaning solution, contact the manufacturer or local distributor.

È responsabilità dell'utilizzatore un'appropriata decontaminazione in caso di versamento di sostanze pericolose sul o dentro l'apparecchio. È inoltre responsabilità dell'utilizzatore l'uso di sostanze decontaminanti o per la pulizia che non producano pericolo a causa di reazioni con parti dell'apparecchio o con il materiale in esso contenuto. In caso di dubbio sulla compatibilità di un agente pulente o decontaminante, contattare il produttore o un distributore locale.

Est responsabilité de l'utilisateur la décontamination en cas de déversement de matières dangereuses sur ou à l'intérieur de l'équipement. Est responsabilité de l'utilisateur à utiliser des substances qui ne produisent pas de danger pour le nettoyage ou de décontamination, qui ne réagissent pas avec les parties internes de l'appareil ou avec la matière qu'il contient. En cas de doute sur la compatibilité d'une solution de nettoyage, contactez le fabricant ou le distributeur local.

Es responsabilidad del usuario una descontaminación adecuada en caso de derrame de sustancias peligrosas en o dentro el equipo. Es responsabilidad del usuario también utilizar sustancias que no producen peligro para limpiar o descontaminar, que no reaccionan con las partes internas del instrumento o con el material contenido en él. En caso de duda sobre la compatibilidad de una solución de limpieza, póngase en contacto con el fabricante o el distribuidor local.

Der Benutzer ist dafür verantwortlich, für die ordnungsgemäße Dekontamination beim Freiwerden gefährlicher Stoffe auf oder im Inneren des Geräts. Der Benutzer ist dafür verantwortlich, für die Reinigung oder Dekontaminierungsmitteln, die nicht mit internen Teile des Gerätes oder mit dem Material in ihm enthaltenen reagieren. Im Zweifelsfall über die Vereinbarkeit einer Reinigungslösung den Hersteller, den Vertreter oder den Händler.

如果有危险物质落在仪器上或里面，用户有责任对仪器进行适当的净化。

用户也有责任使用安全的物质进行清洁或去污，这些物质不会与仪器的内部零件或其中的材料发生反应。如果对清洁液的兼容性有疑问，请联系制造商或当地经销商。

The solution may release toxic, dangerous or poisonous gases. Adequate safety measures must be taken, in accordance with the safety regulations in force, including the presence of hood and personal protective equipment (masks, gloves, goggles, etc.).

Le sostanze potrebbero emanare gas tossici e/o pericolosi e/o velenosi. Adeguate misure di sicurezza devono essere prese, in accordo con le normative di sicurezza dei prodotti in lavorazione e/o vigenti nei laboratori, compresa la presenza di cappe aspiranti e mezzi di protezione individuale (maschere, guanti, occhiali, camici, ecc.).

La solution peut libérer gaz toxiques ou dangereux. Des mesures de sécurité adéquates doivent être prises, en conformité avec les règlements de sécurité en vigueur, compris la présence de la hotte de laboratoire et équipements de protection individuelle (masques, gants, lunettes, etc.).

Las sustancias pueden emitir tóxicos o peligrosos gas. Medidas de seguridad adecuadas deben ser adoptadas, de acuerdo con las normas de seguridad vigentes en los laboratorios, incluyendo la presencia de la campana de humos y el equipo de protección personal (mascarillas, guantes, gafas, etc.)

Die erwärmte Lösung kann giftige oder gefährliche Gase freigegeben. Angemessene Sicherheitsmaßnahmen zu treffen, werden in Übereinstimmung mit den geltenden Sicherheitsvorschriften, einschließlich der Anwesenheit Dunstabzug und persönliche Schutzausrüstungen (Masken, Handschuhe, Schutzbrille, etc.).

溶液可能会释放出有毒、危险或有毒的气体。必须按照现行的安全规定采取适当的安全措施，包括配备头罩和个人防护设备（口罩、手套、护目镜等）。

Switch off the the stirring before opening chuck locking ring. Switch off the instrument before removing chuck.

Spegnere l'agitazione prima di aprire l'anello di serraggio mandrino. Spegnere lo strumento prima di rimuovere il mandrino.

Éteignez l'agitation avant d'ouvrir l'anneau de serrage de la broche. Éteignez l'instrument avant de retirer la broche.



Desconecte la agitación antes de abrir el anillo de bloqueo del mandril. Apague el instrumento antes de quitar el mandril.

Schalten Sie das Rührwerk aus, bevor Sie den Spanning öffnen. Schalten Sie das Gerät aus, bevor Sie das Futter entfernen.

在打开卡盘锁紧环之前，请关闭搅拌器。拆除卡盘前，请关闭仪器。

Contents / Indice / Index / Índice / Inhalt / 内容

1.	INTRODUCTION.....	7
2.	ASSEMBLY AND INSTALLATION.....	8
3.	WORKING.....	8
4.	EXTERNAL CONNECTIONS.....	8
5.	MENU.....	9
6.	SMARTCHUCK™.....	9
7.	ERROR MESSAGES.....	9
8.	MAINTENANCE.....	10
9.	TECHNICAL DATA.....	10
10.	ACCESSORIES / SPARE PARTS.....	11
1.	INTRODUZIONE.....	12
2.	MONTAGGIO ED INSTALLAZIONE.....	13
3.	CONTROLLI DI FUNZIONAMENTO.....	13
4.	CONNESSIONI ESTERNE.....	13
5.	MENÙ.....	14
6.	SMARTCHUCK™.....	14
7.	MESSAGGI DI ERRORE.....	14
8.	MANUTENZIONE E PULIZIA.....	15
9.	CARATTERISTICHE TECNICHE.....	15
10.	ACCESSORI / PARTI DI RICAMBIO.....	16
1.	INTRODUCTION.....	17
2.	MONTAGE ET INSTALLATION.....	18
3.	VÉRIFICATION DE FONCTIONNEMENT.....	18
4.	CONNEZIONS EXTERNES.....	18
5.	MENU.....	19
6.	SMARTCHUCK™.....	19
7.	MESSAGES D'ERREUR.....	19
8.	MANUTENTION ET NETTOYAGE.....	20
9.	CARACTERISTIQUE TECHNIQUE.....	20
10.	ACCESSOIRES / PIECES DE RECHANGE.....	21
1.	INTRODUCCIÓN.....	22
2.	MONTAJE E INSTALACIÓN.....	23
3.	CONTROLES DE FUNCIONAMIENTO.....	23
4.	CONEXIONES EXTERNAS.....	23
5.	MENÚ.....	24
6.	SMARTCHUCK™.....	24
7.	MENSAJES ERROR.....	25
8.	MANTENIMIENTO.....	25
9.	DATOS TÉCNICOS.....	25
10.	ACCESORIOS /PIEZAS DE REPUESTO.....	26
1.	EINLEITUNG.....	27
2.	AUFSTELLUNG UND ANSCHLUSS.....	28
3.	BETRIEB.....	28
4.	EXTERNE ANSCHLÜSSE.....	28
5.	MENÜ.....	29
6.	SMARTCHUCK™.....	29
7.	FEHLERMELDUNGEN.....	30
8.	INSTANDHALTUNG.....	30
9.	TECHNISCHE ANGABEN.....	30
10.	ZUBEHÖR / ERSATZTEILE.....	31

1.	简介	32
2.	组装和安装	33
3.	加工	33
4.	外部连接	34
5.	菜单	34
6.	SMARTCHUCK™	35
7.	错误信息	35
8.	维护	35
9.	技术数据	35
10.	附件 / 备件	37
11.	WIRING DIAGRAM / SCHEMA ELETTRICO / SCHÉMA ÉLECTRIQUE / ESQUEMA ELÉCTRICO / SCHALTPLAN / 接线图	38
12.	DECLARATION OF CONFORMITY / DICHIARAZIONE DI CONFORMITA / DECLARATION DE CONFORMITE / DECLARACIÓN DE CONFORMIDAD / KONFORMITÄTSEKTLÄRUNG / 符合性声明 	38
1.	DECLARATION OF CONFORMITY 	39

OHS overhead stirrers with electronic speed control, brushless motor, and advanced safety features are able to satisfy the most difficult laboratory applications in terms of viscosity and volume. The new chuck ensures higher safety for the operator and allows to use a passing rod of up to 8.5mm in diameter.



Figure 2. OHS 200 Digital

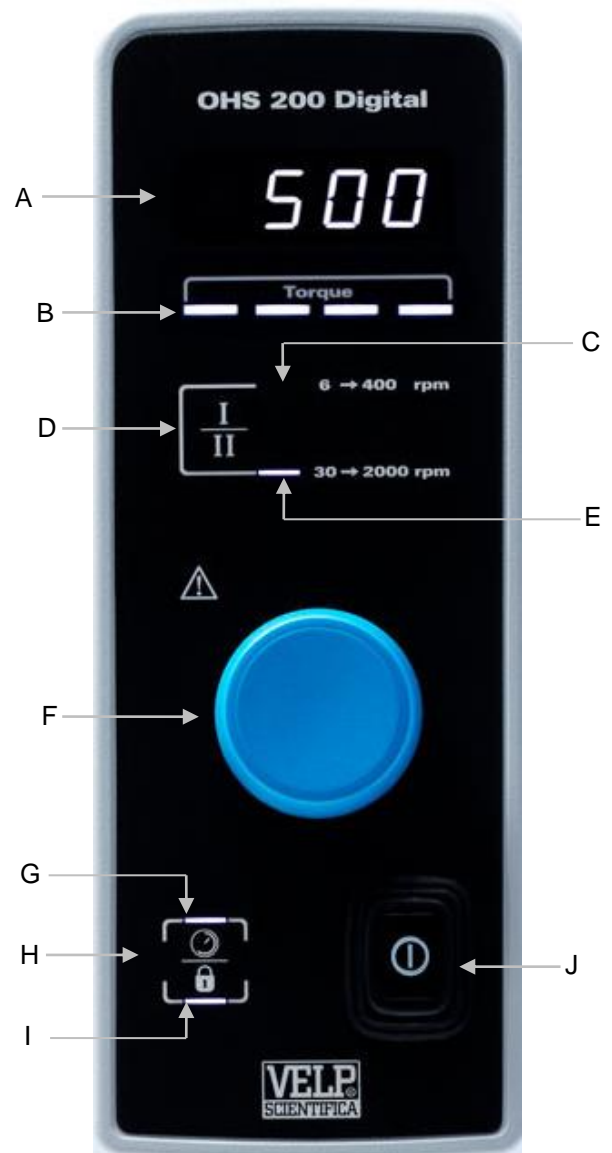


Figure 1. OHS 200 Digital - Frontal view

- A 7 Segment Display LED
- B Torque indicator bar
- C Low speed LED (only OHS 200)
- D Gear key (only OHS 200) – Timer key for other models
- E High speed LED (only OHS 200) – Timer LED for other models

- F Speed control knob
- G Timer LED (for OHS 200) - Upper lock LED for other models
- H Timer key (for OHS 200) – Lock key for all models
- I Lower Lock LED
- J Main switch
- K Smart chuck

2. Assembly and installation

- Unpacking
 - Check the integrity of the unit after unpacking.
- The box includes
 - OHS (XXX) digital overhead stirrer
 - Power supply cable
 - Instruction manual
 - Allen key and allen head screw
 - Shaft support overhead stirrer
- Installation
 - Place the unit on non-flammable surface
 - Fix the shaft support to the instrument with the allen head screw
 - Fasten the unit to the support rod (A00000366 or A00000369) using the double clamp (A00001301)
 - Secure the receptacle using the ribbon clamp (A00001302)
 - Slide the stirring shaft into the chuck and tight it
 - Make sure that the rating value of the instrument corresponds to the one of the power supply
 - Ensure that the socket provided, with grounding, is compliant with the current safety norms and easy to reach.

3. Working

Commissioning	<ul style="list-style-type: none"> ➤ Switch on the instrument through the main switch (J) ➤ Display (A) shows software version, last set point value and OFF (if "Mode" is set on Stop, see chapter 0).
Stirring	<ul style="list-style-type: none"> ➤ Set the operating speed range by clicking Gear key (D) (Only OHS 200). ➤ Adjust speed set point by turning the speed control knob (F). ➤ Click the knob to start stirring. ➤ Speed increases until set point achievement. ➤ A microprocessor ensures constant speed even when the viscosity changes (counter-reaction). ➤ Switch off the stirring by clicking the knob.
Timer	<ul style="list-style-type: none"> ➤ Click Timer key (D or H). HH:MM appears on display. ➤ Rotate speed control knob (F) to set the desired value. Click to confirm. ➤ Once timer is set, timer LED lights up: <ul style="list-style-type: none"> - (G) for OHS 200 - (E) for other models ➤ The LED lights continuously until the instrument starts to stir. When the instrument stirs, the LED flashes. ➤ It's possible to visualize (or modify) countdown in each moment during the analysis by clicking timer key. ➤ When countdown finishes, "End" is visualized on the display.
Gear (only for OHS 200)	<ul style="list-style-type: none"> ➤ Set the operating speed range by clicking Gear button (D). ➤ The gear set has its relative LED (C or E) lighted on. ➤ It's possible to select between two gears: <ul style="list-style-type: none"> - Gear I: Low speed (6 – 400 rpm) High torque (till 200 Ncm). - Gear II: High speed (30 – 2000 rpm) Low torque (till 40 Ncm).
Torque	<ul style="list-style-type: none"> ➤ The torque indicator bar (B), made by four LEDs, shows the intensity of the torque applied
Lock	<ul style="list-style-type: none"> ➤ Holding the Lock key (H) for 3 seconds it's possible to lock the control panel. ➤ Unlock the control panel by holding key H for 3 seconds. ➤ When the instrument is locked, <ul style="list-style-type: none"> - LED (I) lights on for OHS 200 - LED (G) and (I) light on for other models

4. External Connections

- | | |
|------------|---------------------------------------------------------------------------------------------------------------------------------------------------------------------------------------------------------------------------------------------------------------------------------------------------|
| USB | <ul style="list-style-type: none"> ➤ Each model has USB connection for software upgrading by PC. Software version, dedicated program to be installed on the PC and software installation guide must be requested by e-mail to service@velp.it |
|------------|---------------------------------------------------------------------------------------------------------------------------------------------------------------------------------------------------------------------------------------------------------------------------------------------------|

5. Menu

Hold the control knob (F) for 3 seconds to enter into the setting mode when stirring is off.

Turning the control knob (F) it is possible to pass from one of the following parameters to the next one. Click the knob to modify:

Parameter shown on display	Default value		Range	Description
NOdE	StOP		StOP - run	Set starting mode: <ul style="list-style-type: none"> ➤ Stop: when the instrument is switched on through the main switch, OFF is on display ➤ Run: when the instrument is switched on, it restarts to work with the last set points set
LINT	OHS 200	400 (I) 2000 (II)	100 – 400 100 - 2000	Set the maximum value of speed set point speed
	OHS 100	1300	100 – 1300	
	OHS 60	2000	100 – 2000	
	OHS 40	2000	100 - 2000	
	OHS 20	2000	100 - 2000	
COun				Running time in H. If “.” Is showed before the number, the running time is in Day.
UPGr				To install a new software version
rSEt	nO		YES - nO	To restore default setting parameters
CAI	nO		YES - nO	To reset torque zero value

To leave settings mode wait 10 seconds without touching any knob or click the lock key.

6. SmartChuck™

Smart chuck (K) allows to fix stirring shaft with one hand.

- Open the chuck: From work position (Figure 3), turn Locking Ring 90° to the left (Figure 4). Pull Locking Ring down (Figure 5).
- Close the chuck: Push Locking Ring up (Figure 6) and turn it 90° to the right.



Figure 3. Working position

Figure 4. Intermediate position

Figure 5. Open position

Figure 6. Intermediate position

7. Error messages

When the display shows an error message, the stirring function stops automatically.

Error code	Cause
AL1	Motor doesn't start stirring
AL2	High internal motor temperature
AL3	Motor overload
AL4	High driver temperature
AL5	Safety relay fault

To remove the error message, disconnect the instrument from the power supply.

If alarm persists on the display, please contact VELP Scientifica's technical service department. service@velp.it

8. Maintenance

Maintenance	<ul style="list-style-type: none"> ➤ No routine or extraordinary maintenance is necessary. ➤ Repairs must be carried out by authorized Velp personnel only. ➤ Instrument must be transported in its original packaging any indications present on the original packaging must be followed (e.g. palletized). ➤ It is the responsibility of the user, to properly decontaminate the unit in case of hazardous substances remaining on the surface or interior of the device. If in doubt about the compatibility of a cleaning or decontamination product, contact the manufacturer or distributor.
Cleaning	<ul style="list-style-type: none"> ➤ Disconnect the unit from the power supply and use a cloth dampened with a non-flammable non-aggressive detergent.

9. Technical data

Models		F20100490, F20100491, F20100492, F20100493	F20110490, F20110491, F20110492, F20110493
Power supply		230 V / 50-60 Hz (+/-10%)	115V / 60 Hz (+/-10%)
Dimensions (WxHxD)	OHS200	90x315x235 mm (3.54x12.40x9.25 in)	90x315x235 mm (3.54x12.40x9.25 in)
	OHS 100 – OHS60 – OHS40 – OHS20	90x285x235 mm (3.54x11.22x9.25 in)	90x285x235 mm (3.54x11.22x9.25 in)
Weight	OHS200	4,6 kg (10,14 lb)	4,6 kg (10,14 lb)
	OHS100	4,1 kg (9,04 lb)	4,1 kg (9,04 lb)
	OHS60 – OHS40 – OHS20	4,1 kg (9,04 lb)	4,1 kg (9,04 lb)
Power input		190 W	190 W
Construction material (structure)		Aluminum	Aluminum
Working in continuous		Admitted	Admitted
Settable restart modality		Stop or work	Stop or work
Noisiness		<< 60 dBa	<< 60 dBa
Environmental temperature admitted		+5...+40 °C	+5...+40 °C
Storage temperature admitted		-10...+60 °C	-10...+60 °C
Max humidity		80%	80%
Level of electrical protection CEI EN60529		IP 54	IP 54
Overvoltage category		II	II
Pollution degree CEI EN61010-1		2	2
Max altitude		2000 m	2000 m
Stir	Stirring capacity	OHS200	100 l H ₂ O
		OHS100	100 l H ₂ O
		OHS60	40 l H ₂ O
		OHS40	25 l H ₂ O
		OHS20	25 l H ₂ O
	Programmable speed range	OHS200	6-400rpm (I) – 30-2000rpm (II)
		OHS100	30-1300rpm
		OHS60	30-2000rpm
		OHS40	30-2000rpm
		OHS20	30-2000rpm
Motor type		BLDC	BLDC
Speed selection		1 rpm step	1 rpm step
Stirring alarm		Motor fault	Motor fault
Motor rating output		150 W	150 W
Torque	Max torque admitted	OHS200	200 Ncm (I) – 40 Ncm (II)
		OHS100	100 Ncm
		OHS60	60 Ncm
		OHS40	40 Ncm
		OHS20	20 Ncm
Counters	Motor counter	Working hours	Working hours

10. Accessories / Spare parts

A0000366	Support rod and base OHS	A00001307	Stirring shaft with propeller
A0000369	Telescopic support rod and base OHS	A00001308	Stirring shaft with paddle, 6 holes
A0000391	OHS/ControllerSoft	A00001309	Stirring shaft with turbine
A00001300	Support rod and base	A00001310	Stirring shaft with turbo propeller
A00001301	Double clamp	A00001311	Stirring shaft with anchor
A00001302	Ribbon clamp	A00001312	Chuck guard OHS
A00001304	Stirring shaft with floating blade		
A00001305	Stirring shaft with folding blade	10007175	Knob 35D blu
A00001306	Stirring shaft with fixed blade		

Gli agitatori ad asta OHS sono dotati di un sistema di controllo elettronico della velocità, motore senza spazzole e un avanzato sistema di sicurezza. Sono in grado di soddisfare le più svariate applicazioni di laboratorio in termini di volume e viscosità. Il nuovo sistema di chiusura del mandrino garantisce una maggiore sicurezza all'operatore permettendo di utilizzare aste passanti fino a 8,5mm di diametro.



Figure 4. OHS 200 Digital

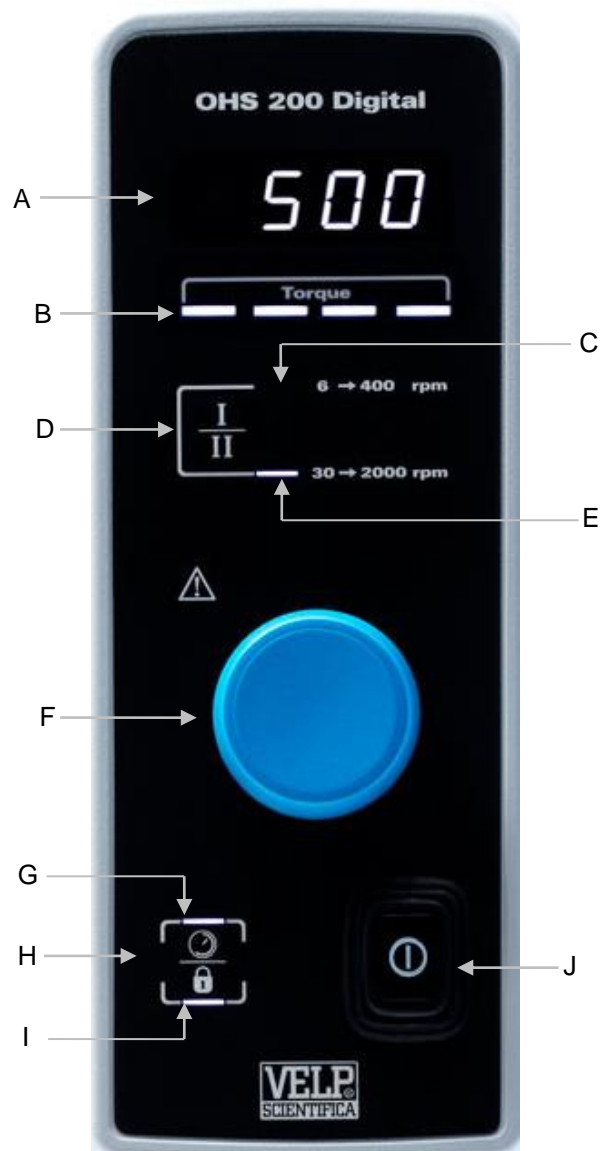


Figure 3. OHS 200 Digital – Vista frontale

- A Display LED 7 segmenti
- B Barra indicatrice di coppia
- C LED bassa velocità (solo OHS 200)
- D Tasto marcia (per OHS 200) – Tasto timer per altri modelli
- E LED alta velocità (per OHS 200) – LED timer per gli altri modelli

- F Encoder velocità agitazione
- G LED timer (per OHS 200) – LED superiore blocco (per gli altri modelli)
- H Tasto timer (per OHS 200) – Tasto di blocco per tutti i modelli
- I LED inferiore blocco
- J Interruttore principale
- K Smart chuck

2. Montaggio ed installazione

- Rimozione dall'imballo
 - Controllare l'integrità dello strumento dopo aver rimosso l'imballo
- La scatola include
 - Agitatore ad asta OHS (XXX) digital
 - Cavo di alimentazione
 - Manuale di istruzioni
 - Chiave esagonale e vite testa esagono incassato
 - Asta di sostegno
- Installazione
 - Posizionare lo strumento su una superficie non infiammabile.
 - Fissare l'asta di sostegno allo strumento mediante l'apposita vite ad esagono incassato.
 - Fissare saldamente lo strumento allo stativo (A00000366 o A00000369) utilizzando il morsetto doppio (A00001301).
 - Fissare il recipiente di agitazione utilizzando la cinghia (A00001302).
 - Far scorrere la pala di agitazione attraverso il mandrino e serrarla.
 - Assicurarsi che il valore di tensione di alimentazione dello strumento corrisponda al valore di tensione di rete.
 - Assicurarsi che la presa di corrente fornita sia conforme alle norme di sicurezza e facile da raggiungere.

3. Controlli di funzionamento

Accensione	<ul style="list-style-type: none">➤ Accendere lo strumento tramite l'interruttore principale (J)➤ Il display (A) mostra versione software, ultimo valore di set point e OFF (se "Mode" è impostato su Stop, vedere capitolo 0).
Agitazione	<ul style="list-style-type: none">➤ Selezionare il range di velocità desiderato tramite click del tasto marcia (D) (solo per OHS 200).➤ Impostare la velocità di set point ruotando l'encoder (F).➤ Cliccare l'encoder per avviare l'agitazione.➤ La velocità incrementa fino al raggiungimento del set point.➤ Un microprocessore assicura velocità costante a seguito di variazioni di viscosità (counter-reaction).➤ Fermare l'agitazione attraverso un altro click dell'encoder (F).
Timer	<ul style="list-style-type: none">➤ Cliccare il tasto timer (D o H). HH:MM compare sul display.➤ Ruotare l'encoder (F) per impostare il valore desiderato. Cliccare per conferma.➤ A timer impostato i relative LED si accendono:<ul style="list-style-type: none">- (G) per OHS 200- (E) per gli altri modelli➤ Il LED rimane acceso in continuo finché lo strumento comincia ad agitare. Quando agita, il LED lampeggia.➤ È possibile visualizzare (o modificare) il countdown in qualsiasi momento durante l'analisi tramite click del tasto timer.➤ Quando il countdown finisce, "End" viene visualizzato sul display.
Marcia (solo per OHS 200)	<ol style="list-style-type: none">11. Impostare il range di velocità desiderato cliccando il tasto marcia (D).12. Il relativo LED (C o E) si accende.13. È possibile selezionare due diverse marce:<ul style="list-style-type: none">- Marcia I: Bassa velocità (6 – 400 rpm) Coppia elevata (fino a 200 Ncm).- Marcia II: Elevata velocità (30 – 2000 rpm) Bassa coppia (fino a 40 Ncm).
Coppia	<ol style="list-style-type: none">14. La barra indicatrice di coppia (B), costituita da 4 LED, mostra un'idea dell'intensità di coppia applicata
Blocco	<ol style="list-style-type: none">15. Tenendo premuto il tasto di blocco (H) per 3 secondi è possibile bloccare il pannello di controllo.16. Sbloccare il pannello di controllo tenendo nuovamente premuto il tasto H per altri 3 secondi.17. Quando lo strumento è bloccato,<ul style="list-style-type: none">- Si accende il LED (I) per OHS 200.- Si accendono i LED (G) e (I) per gli altri modelli.

4. Connessioni esterne

- | | |
|------------|----------------------------------------------------------------------------------------------------------------------------------------------------------------------------------------------------------------------------------------------------------------------------------------------------------|
| USB | <ul style="list-style-type: none">➤ Ogni modello ha una connessione USB per l'aggiornamento software da PC. La versione software, il programma dedicato e la guida di installazione devono essere richiesti via e-mail all'indirizzo service@velp.it. |
|------------|----------------------------------------------------------------------------------------------------------------------------------------------------------------------------------------------------------------------------------------------------------------------------------------------------------|

5. Menù

Tenere premuto l'encoder (F) per 3 secondi ad agitazione ferma per entrare nel menù dei parametri di impostazione. Ruotare l'encoder (F) per passare da uno dei seguenti parametri all'altro. Cliccare l'encoder per modificare:

Parametri a display	Valori di default		Range	Descrizione
NOdE	StOP		StOP - run	Impostare la modalità di avvio: <ul style="list-style-type: none"> ➤ Stop: quando si accende lo strumento tramite l'interruttore principale, OFF è visualizzato sul display ➤ Run: quando si accende lo strumento tramite l'interruttore principale, ricomincia a lavorare con l'ultimo set point impostato
LInT	OHS 200	400 (I) 2000 (II)	100 - 400 100 - 2000	Impostare velocità di fondo scala
	OHS 100	1300	100 - 1300	
	OHS 60	2000	100 - 2000	
	OHS 40	2000	100 - 2000	
	OHS 20	2000	100 - 2000	
COun				Tempo di funzionamento del motore in ore. Se il valore è preceduto dal "." indica i giorni di funzionamento
UPGr				Permette di installare una nuova versione software
rSEt	nO		YES - nO	Permette di ripristinare I valori di default dei parametri di impostazione
CAL	nO		yES - nO	Permette di resettare lo zero della coppia

Per lasciare il menu attendere 10 secondi senza toccare alcun tasto oppure cliccare il tasto di blocco.

6. SmartChuck™

Questo nuovo meccanismo (K) permette di cambiare la pala di agitazione con una sola mano.

18. Per consentire l'apertura del mandrino, dalla posizione di lavoro (Figura 3), ruotare l'anello di serraggio mandrino 90° verso sinistra (Figura 4) e tirare l'anello di serraggio mandrino verso il basso (Figura 5).

19. Per bloccare il mandrino, spingere l'anello serraggio mandrino verso l'alto (Figura 6) e ruotarlo di 90° verso destra.

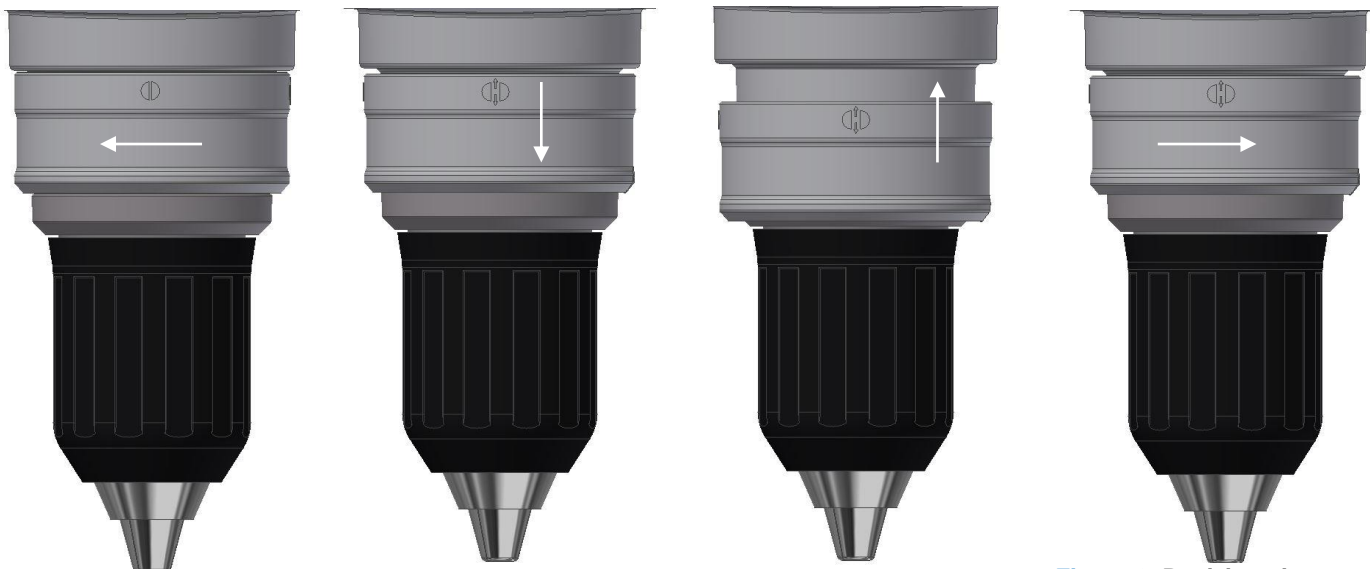


Figura 3. Posizione di lavoro Figura 5. Posizione intermedia Figura 5. Posizione aperta Figure 6. Posizione intermedia

7. Messaggi di errore

Se il display visualizza uno dei seguenti messaggi d'errore, la funzione di agitazione si ferma automaticamente.

Codice errore	Causa
AL1	Motore non ruota
AL2	Temperatura interna del motore troppo elevata
AL3	Motore sovraccarico
AL4	Temperatura interna del driver troppo elevata
AL 5	Relè di sicurezza difettoso

Al fine di rimuovere il messaggio d'errore, disconnettere lo strumento dall'alimentazione.

Se l'allarme persiste sul display contattare VELP Scientifica al seguente indirizzo mail: service@velp.it

8. Manutenzione e Pulizia

Manutenzione	<ul style="list-style-type: none"> ➤ Non sono previsti interventi di manutenzione ordinaria ed straordinaria. ➤ Eventuali riparazioni dovranno essere eseguite soltanto da parte di personale autorizzato Velp.. ➤ Il trasporto dello strumento tramite spedizionieri, corrieri o altro, deve essere effettuato utilizzando l'imballo originale antiurto di cui lo strumento è dotato quando spedito da nuovo. Seguire le istruzioni eventualmente riportate sullo stesso (es. pallettizzare). ➤ È responsabilità dell'utente procedere alla decontaminazione dell'unità nel caso in cui sostanze pericolose rimangano sulla superficie o all'interno del dispositivo. In caso di dubbi sulla compatibilità di un prodotto per la pulizia o la decontaminazione, contattare il produttore o il distributore.
Pulizia	<ul style="list-style-type: none"> ➤ Deve essere eseguita, dopo aver staccato l'alimentazione, con un panno inumidito con detergenti non infiammabili e non aggressivi.

9. Caratteristiche tecniche

Modelli		F20100490, F20100491, F20100492, F20100493	F20110490, F20110491, F20110492, F20110493	
Alimentazione		230 V / 50-60 Hz (+/-10%)	115V / 60 Hz (+/-10%)	
Dimensioni (LxHxP)	OHS200	90x315x235 mm (3.54x12.40x9.25 in)	90x315x235 mm (3.54x12.40x9.25 in)	
	OHS 100 – OHS60 – OHS40 – OHS20	90x285x235 mm (3.54x11.22x9.25 in)	90x285x235mm (3.54x11.22x9.25 in)	
Peso	OHS200	4,6 kg (10,14 lb)	4,6 kg (10,14 lb)	
	OHS100	4,1 kg (9,04 lb)	4,1 kg (9,04 lb)	
	OHS60 – OHS40 – OHS20	4,1 kg (9,04 lb)	4,1 kg (9,04 lb)	
Potenza assorbita		190 W	190 W	
Materiale di costruzione		Alluminio	Alluminio	
Funzionamento in continuo		Ammesso	Ammesso	
Modalità di riavvio impostabile		Stop o lavoro	Stop o lavoro	
Rumorosità		<< 60 dBa	<< 60 dBa	
Temperatura ambiente ammessa		+5...+40 °C	+5...+40 °C	
Temperatura di stoccaggio ammessa		-10...+60 °C	-10...+60 °C	
Umidità max ammessa		80%	80%	
Grado di protezione elettrica CEI EN60529		IP 54	IP 54	
Categoria di sovratensione		II	II	
Grado di inquinamento CEI EN61010-1		2	2	
Altitudine massima		2000 m	2000 m	
Agitazione	Capacità di agitazione	OHS200	100 l H ₂ O	100 l H ₂ O
		OHS100	100 l H ₂ O	100 l H ₂ O
		OHS60	40 l H ₂ O	40 l H ₂ O
		OHS40	25 l H ₂ O	25 l H ₂ O
		OHS20	25 l H ₂ O	25 l H ₂ O
	Ambito velocità impostabile	OHS200	6-400rpm (I) – 30-2000rpm (II)	6-400rpm (I) – 30-2000rpm (II)
		OHS100	30-1300rpm	30-1300rpm
		OHS60	30-2000rpm	30-2000rpm
		OHS40	30-2000rpm	30-2000rpm
		OHS20	30-2000rpm	30-2000rpm
	Tipo di motore		BLDC	BLDC
	Selezione velocità		1 rpm step	1 rpm step
	Allarme rotazione motore		Anomalia funzionamento motore	Anomalia funzionamento motore
Potenza motore erogata		150 W	150 W	
Coppia	Massima coppia ammessa	OHS200	200 Ncm (I) – 40 Ncm (II)	200 Ncm (I) – 40 Ncm (II)
		OHS100	100 Ncm	100 Ncm
		OHS60	60 Ncm	60 Ncm
		OHS40	40 Ncm	40 Ncm
		OHS20	20 Ncm	20 Ncm
Contatore	Contatore motore	Ore di funzionamento	Ore di funzionamento	

10. Accessori / Parti di ricambio

A00000366	Stativo completo di asta OHS	A00001307	Asta di agitazione ad elica
A00000369	Stativo telescopico completo di asta OHS	A00001308	Asta di agitazione pala a 6 fori
A00000391	OHS/ControllerSoft	A00001309	Asta di agitazione pala a turbina
A00001300	Stativo completo di asta	A00001310	Asta di agitazione turbo elica
A00001301	Morsetto doppio per stativo	A00001311	Asta di agitazione ad ancora
A00001302	Pinza a nastro	A00001312	Protezione mandrino OHS
A00001304	Asta di agitazione pale flottanti		
A00001305	Asta di agitazione pale basculanti	10007175	Manopola 35D blu
A00001306	Asta di agitazione a pala fissa		

Les agitateurs à tige OHS sont équipés d'un système de contrôle électronique de la vitesse, d'un moteur sans balai et d'un système de sécurité avancé. Ils sont capables de satisfaire les applications de laboratoire les plus variées en termes de volume et de viscosité. Le nouveau système de fermeture de broche assure une plus grande sécurité à l'opérateur en permettant l'utilisation de tiges jusqu'à 8,5 mm de diamètre.



Figure 7. OHS 200 Digital

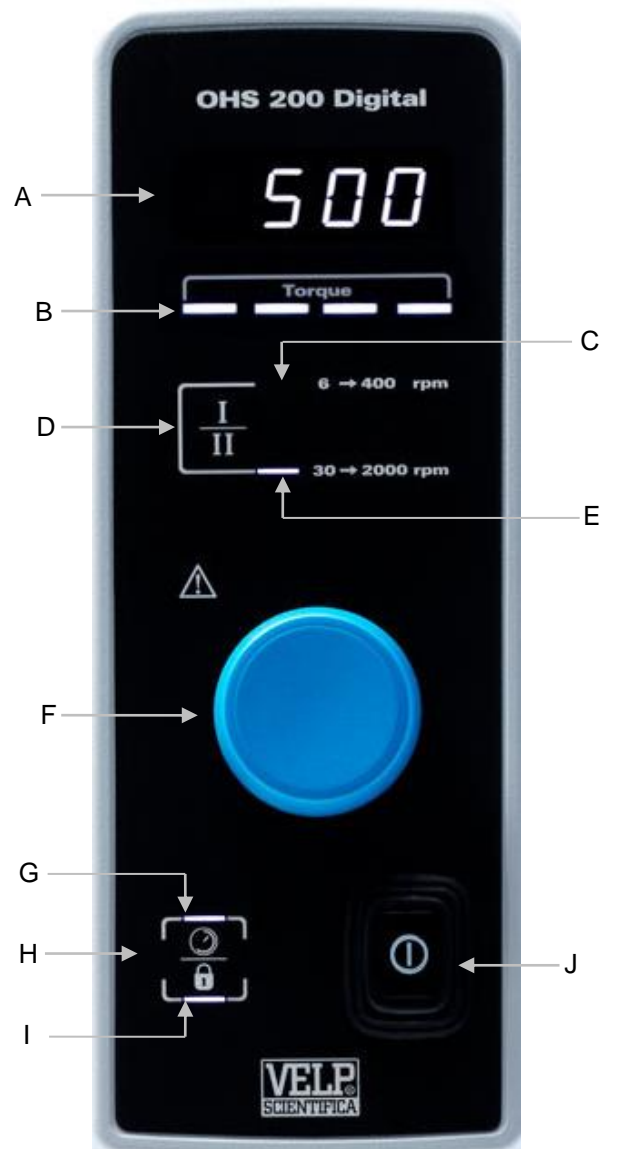


Figure 6. OHS 200 Digital – Vue de face

- A Affichage LED 7 segments
- B Indicateur de couple
- C LED basse vitesse (uniquement OHS 200)
- D Touche start (pour OHS 200) – Touche de minuterie
- E LED haute vitesse (pour OHS 200) – LED de minuterie pour les autres modèles

- F Encoder vitesse agitation
- G LED timer, pour OHS 200, LED bloc supérieur, pour les autres modèles,
- H Touche de minuterie, pour OHS 200, Touche de bloc pour tous les modèles
- I LED bloc inférieur
- J Interrupteur principal
- K Smart chuck

2. Montage et Installation

- Retrait de l'emballage
 - Vérifier l'intégrité de l'instrument après avoir retiré l'emballage
- La boîte comprend
 - Agitateur à tige OHS (XXX)
 - Cable d'alimentation
 - Manuel d'instructions
 - Clé hexagonale et vis à tête hexagonale
 - Assistance aux enchères
- Première installation
 - Placez l'instrument sur une surface ininflammable.
 - Fixez la tige de support à l'instrument à l'aide de la vis à tête hexagonale.
 - Fixez solidement l'instrument au support (A00000366 ou A00000369) à l'aide de la pince double (A00001301).
 - Fixez le récipient d'agitation à l'aide de la sangle (A00001302).
 - Faites glisser la pale de l'agitateur à travers la broche et serrez-la.
 - Assurez-vous que la valeur de la tension d'alimentation de l'instrument correspond à la valeur de la tension secteur.
 - Assurez-vous que la prise de courant fournie est conforme aux réglementations de sécurité et facile d'accès.

3. Vérification de fonctionnement

Allumage	<p>20. Allumez l'instrument à l'aide de l'interrupteur principal (J)</p> <p>21. L'écran (A) indique la version du logiciel, la dernière valeur de consigne et OFF (si "Mode" est réglé sur Stop, voir le chapitre 5).</p>
Agitation	<p>22. Sélectionnez la plage de vitesse souhaitée en cliquant sur le bouton de démarrage (D) (uniquement pour l'OHS 200).</p> <p>23. Réglez la vitesse de consigne en tournant le codeur (F).</p> <p>24. Cliquez sur l'encodeur pour démarrer l'agitation.</p> <p>25. La vitesse augmente jusqu'à ce que la valeur de consigne soit atteinte.</p> <p>26. Un microprocesseur assure une vitesse constante même après des changements de viscosité (contre-réaction).</p> <p>27. Arrêtez l'agitation par un autre clic sur le bouton (F).</p>
Minuterie	<p>28. Cliquez sur le bouton de la minuterie (D ou H). HH: MM apparaît à l'écran.</p> <p>29. Tournez le codeur (F) pour définir la valeur souhaitée. Cliquez pour confirmer.</p> <p>30. Lorsque la minuterie est réglée, les voyants correspondants s'allument:</p> <ul style="list-style-type: none">- (G) pour OHS 200- (E) pour les autres modèles <p>31. La LED reste allumée jusqu'à ce que l'instrument commence à trembler. Lorsque que l'instrument secoue, le voyant clignote.</p> <p>32. Vous pouvez afficher (ou modifier) le compte à rebours à tout moment de l'analyse en cliquant sur le bouton de la minuterie.</p> <p>33. Lorsque le compte à rebours se termine, "End" apparaît à l'écran.</p>
Marche (uniquement pour OHS 200)	<p>34. Définissez la plage de vitesse souhaitée en cliquant sur le bouton de démarrage (D).</p> <p>35. La LED correspondante (C ou E) s'allume.</p> <p>36. Vous pouvez sélectionner deux vitesses différentes:</p> <ul style="list-style-type: none">- Marche I: Basse vitesse (6 - 400 tr / min) Couple élevé (jusqu'à 200 Ncm).- Marche II: Haute vitesse (30 - 2000 tr / min) Couple faible (jusqu'à 40 Ncm).
Couple	<p>37. La barre indicatrice de couple (B), composée de 4 LED, donne une idée de l'intensité du couple appliqué</p>
Verrouillage	<p>38. Maintenez le bouton de verrouillage (H) enfoncé pendant 3 secondes pour verrouiller le panneau de commande.</p> <p>39. Déverrouillez le panneau de commande en maintenant à nouveau enfoncé le bouton H pendant 3 secondes.</p> <p>40. Lorsque l'instrument est verrouillé,</p> <ul style="list-style-type: none">- La LED (I) s'allume pour l'OHS 200.- LED Les LED (G) et (I) s'allument pour les autres modèles.

4. Connezions externes

USB	<ul style="list-style-type: none">➢ Chaque modèle dispose d'une connexion USB pour la mise à niveau logicielle par PC. La version du logiciel, le programme dédié à installer sur le PC et le guide d'installation du logiciel doivent être demandés par e-mail à service@velp.it.
------------	---------------------------------------------------------------------------------------------------------------------------------------------------------------------------------------------------------------------------------------------------------------------------------------------------------------------------------------

5. Menu

Maintenez le codeur (F) enfoncé pendant 3 secondes, agitation arrêtée, pour accéder au menu des paramètres de réglage. Tournez le codeur (F) pour passer d'un paramètre à l'autre. Cliquez sur l'encodeur pour éditer:

Parameter shown on display	Default value		Range	Description
N0dE	StOP		StOP - run	Définissez le mode de démarrage: <ul style="list-style-type: none"> ➤ Stop: lorsque l'instrument est mis en marche à l'aide de l'interrupteur principal, OFF est affiché à l'écran ➤ Run: lorsque l'instrument est mis en marche à l'aide de l'interrupteur principal, il recommence à fonctionner avec le dernier point de consigne défini
LInT	OHS 200	400 (I) 2000 (II)	100 – 400 100 - 2000	Définissez la valeur maximale de la vitesse de consigne de vitesse
	OHS 100	1300	100 – 1300	
	OHS 60	2000	100 – 2000	
	OHS 40	2000	100 - 2000	
	OHS 20	2000	100 - 2000	
COun				Durée en H. Si «.» Est affiché avant le nombre, la durée est en jour.
UPGr				Pour installer une nouvelle version du logiciel
rSEt	nO		YES - nO	Pour restaurer les paramètres de réglage par défaut
CAL	nO		YES - nO	Pour réinitialiser la valeur zéro du couple

Pour quitter le menu, attendez 10 secondes sans toucher aucun bouton ou cliquez sur le bouton de verrouillage.

6. SmartChuck™

Ce nouveau mécanisme (K) permet de changer le mélangeur d'une seule main.

- Ouvrez le mandrin: à partir de la position de travail (Figure 3), tournez la bague de verrouillage de 90 ° vers la gauche (Figure 4). Tirez la bague de verrouillage vers le bas (Figure 5).
- Fermer le mandrin: pousser l'anneau de verrouillage vers le haut (Figure 6) et le tourner de 90 ° vers la droite.

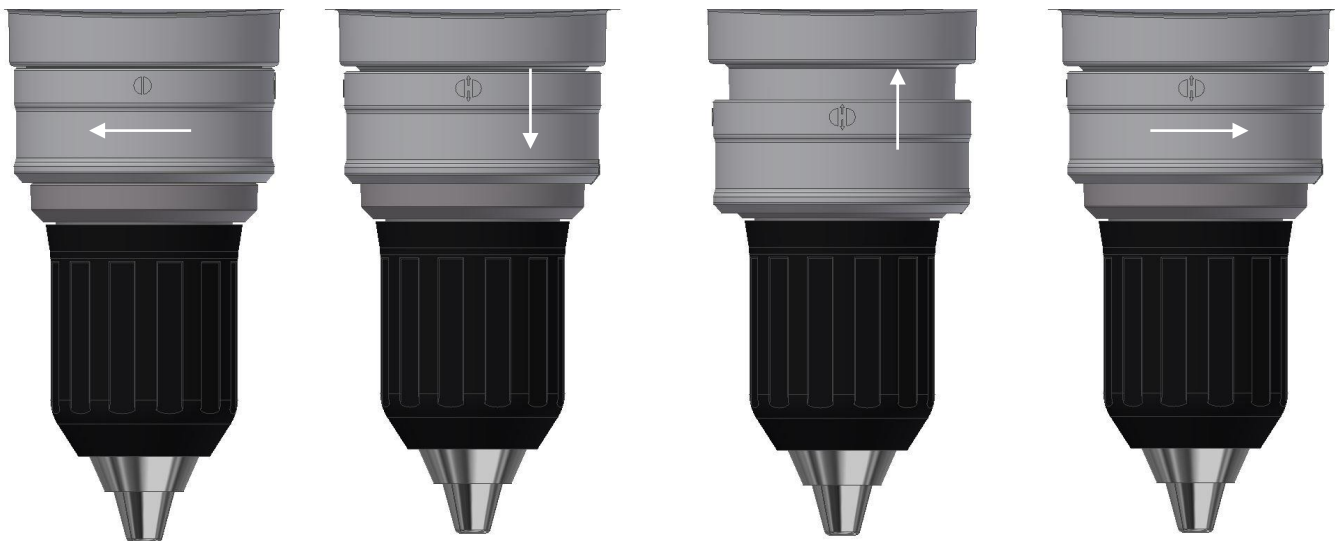


Figura 3. Position de travail Figura 4. Position intermediaire Figura 5. Position Ouverte Figure 6. Position intermediaire

7. Messages d'erreur

Si l'affichage indique l'un des messages d'erreur suivants, la fonction de secouement s'arrête automatiquement.

Code d'erreur	Cause
AL1	Le moteur ne tourne pas
AL2	La température interne du moteur est trop élevée
AL3	Moteur surchargé
AL4	La température interne du conducteur est trop élevée
AL 5	Relais de sécurité défectueux

Pour supprimer le message d'erreur, débranchez l'instrument de la source d'alimentation.

Si l'alarme persiste à l'écran, contactez VELP Scientifica à l'adresse électronique suivante: service@velp.it

8. Manutention et nettoyage

Manutention	<ul style="list-style-type: none"> ➤ Les opérations de maintenance ordinaires et extraordinaires ne sont pas prévues. ➤ Les réparations ne doivent être effectuées que par du personnel Velp agréé. ➤ Le transport de l'instrument par des transitaires, des messagers ou autres, doit être effectué dans son emballage d'origine résistant aux chocs, dont il est doté lors de son expédition de nouveau. Suivez les instructions sur la même chose (par exemple, la palettisation). ➤ Il est de la responsabilité de l'utilisateur de décontaminer correctement l'unité en cas de substances dangereuses restant sur la surface ou à l'intérieur de l'appareil. En cas de doute sur la compatibilité d'un produit de nettoyage ou de décontamination, contactez le fabricant ou le distributeur.
Nettoyage	<ul style="list-style-type: none"> ➤ Il doit être effectué, après avoir débranché l'alimentation, avec un chiffon imbibé de détergents ininflammables et non agressifs.

9. Caractéristique Technique

Modèles		F20100490, F20100491, F20100492, F20100493	F20110490, F20110491, F20110492, F20110493	
Generali	Alimentation	230 V / 50-60 Hz (+/-10%)	115V / 60 Hz (+/-10%)	
	Dimensions (LxHxP)	OHS200	90x315x235 mm (3.54x12.40x9.25 in)	90x315x235 mm (3.54x12.40x9.25 in)
		OHS 100 – OHS60 – OHS40 – OHS20	90x285x235 mm (3.54x11.22x9.25 in)	90x285x235mm (3.54x11.22x9.25 in)
	Poids	OHS200	4,6 kg (10,14 lb)	4,6 kg (10,14 lb)
		OHS100	4,1 kg (9,04 lb)	4,1 kg (9,04 lb)
		OHS60 – OHS40 – OHS20	4,1 kg (9,04 lb)	4,1 kg (9,04 lb)
	Puissance Consommée	190 W	190 W	
	Matériau de construction	Alluminium	Alluminium	
	Fonctionnement continu admis	admis	admis	
	Mode de redémarrage réglable	Arrêtez ou travaillez	Arrêtez ou travaillez	
	Niveau sonore	<< 60 dBa	<< 60 dBa	
	Température ambiante admissible	+5...+40 °C	+5...+40 °C	
	Température de stockage autorisée	-10...+60 °C	-10...+60 °C	
	Humidité maximale admissible	80%	80%	
Classe de protection électrique CEI EN60529	IP 54	IP 54		
Catégorie de surtension	II	II		
Degré de pollution CEI EN61010-1	2	2		
Altitude maximale	2000 m	2000 m		
Agitation	Capacité d'agitation	OHS200	100 l H ₂ O	100 l H ₂ O
		OHS100	100 l H ₂ O	100 l H ₂ O
		OHS60	40 l H ₂ O	40 l H ₂ O
		OHS40	25 l H ₂ O	25 l H ₂ O
		OHS20	25 l H ₂ O	25 l H ₂ O
	Plage de vitesse réglable	OHS200	6-400rpm (I) – 30-2000rpm (II)	6-400rpm (I) – 30-2000rpm (II)
		OHS100	30-1300rpm	30-1300rpm
		OHS60	30-2000rpm	30-2000rpm
		OHS40	30-2000rpm	30-2000rpm
		OHS20	30-2000rpm	30-2000rpm
	Type de moteur	BLDC	BLDC	
	Sélection de la vitesse	1 rpm step	1 rpm step	
	Alarme rotation moteur	Anomalie fonctionnement moteur	Anomalie fonctionnement moteur	
Puissance moteur délivrée	150 W	150 W		
Couple	Couple maximal admissible	OHS200	200 Ncm (I) – 40 Ncm (II)	200 Ncm (I) – 40 Ncm (II)
		OHS100	100 Ncm	100 Ncm
		OHS60	60 Ncm	60 Ncm
		OHS40	40 Ncm	40 Ncm
		OHS20	20 Ncm	20 Ncm
Compteur	Compteur de moteur	Heures de fonctionnement	Heures de fonctionnement	

10. Accessoires / Pièces de rechange

A00000366	Stand complet avec vente aux enchères SST	A00001307	Tige d'agitation d'hélice
A00000369	Support télescopique complet avec tige OHS	A00001308	Tige d'agitation à lame à 6 trous
A00000391	OHS/ControllerSoft	A00001309	Tige d'agitation de pale de turbine
A00001300	Pied de statif	A00001310	Tige d'agitation pour hélice turbo
A00001301	Noix de fixation double	A00001311	Tige d'agitation à ancre
A00001306	Tige d'agitation à lame fixe	A00001312	Protection de broche OHS
A00001306	Tige d'agitation à lame fixe		
A00001302	Attache souple avec ruban		
A00001304	Tige d'agitation à lames mobiles	10007175	Bouton 35D bleu
A00001305	Tige d'agitation à lame pliante		

Los agitadores verticales OHS con control electrónico de la velocidad, motor brushless y características de seguridad avanzadas pueden satisfacer las aplicaciones de laboratorio más difíciles en términos de viscosidad y volumen. El nuevo mandril garantiza una mayor seguridad para el operador y permite utilizar varilla pasante de hasta 8,5 mm de diámetro.



Figura 8. OHS 200 Digital

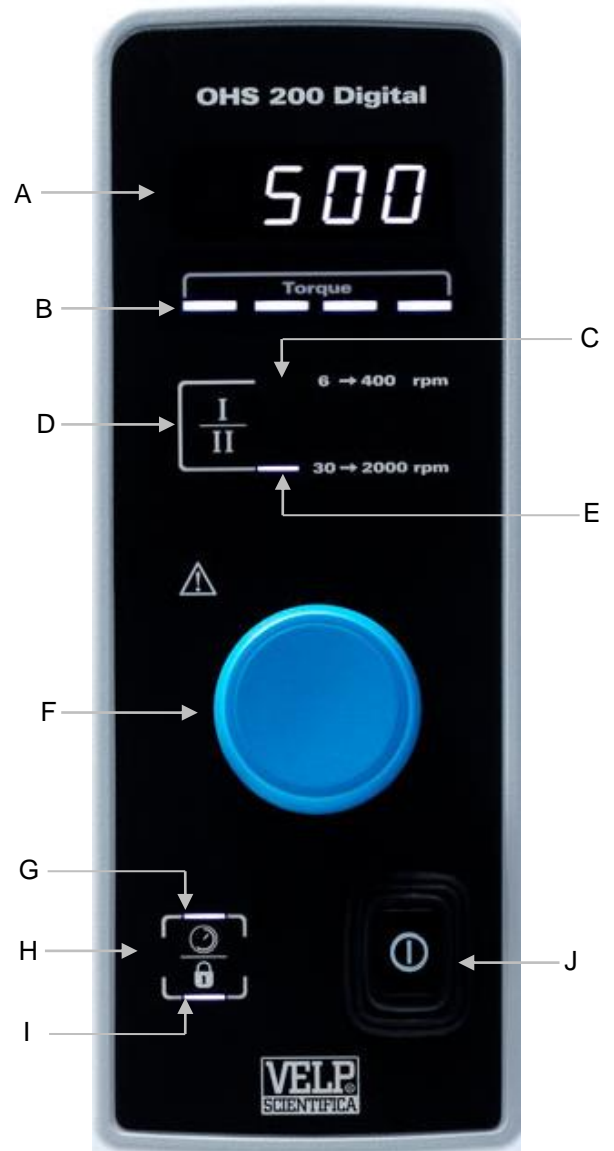


Figura 9. OHS 200 Digital – Visión Frontal

- A Un indicador LED de 7 segmentos
- B Barra Indicadora del Torque
- C LED baja velocidad (solo OHS 200)
- D Tecla Engranaje (solo OHS 200) – Tecla Timer para el resto de modelos
- E LED de alta velocidad (solo OHS 200) - Temporizador LED para otros modelos

- F Botón control de velocidad
- G LED del Timer (solo OHS 200) - LED Bloqueo superior para otros modelos
- H Tecla Timer (solo OHS 200) – Tecla Bloqueo para los otros modelos
- I LED de bloqueo inferior
- J Interruptor principal
- K Smart chuck

2. Montaje e instalación

- Desembalaje
 - Verifique la integridad de la unidad después de desembalarlo.
- El paquete incluye
 - OHS (XXX) agitador vertical digital
 - Cable de alimentación
 - Manual de instrucciones
 - Llave Allen y tornillo de cabeza hexagonal
 - Eje de sujeción
- Primera instalación
 - Coloque la unidad sobre una superficie no inflamable.
 - Fije el soporte del eje al instrumento con el tornillo de cabeza hexagonal
 - Sujete la unidad al eje de sujeción (A00000366 o A00000369) utilizando la abrazadera doble (A00001301)
 - Asegure el recipiente de agitación utilizando la abrazadera (A00001302)
 - Deslice la varilla de agitación en el mandril y apriétela
 - Asegúrese de que el valor nominal del instrumento corresponda al de la fuente de alimentación.
 - Asegúrese de que la toma de corriente provisto, con conexión a tierra, cumpla con las normas de seguridad actuales y sea fácil de alcanzar.

3. Controles de Funcionamiento

Puesta en marcha	41. Encienda el instrumento con el interruptor principal (J) 42. La pantalla (A) muestra la página de bienvenida y la versión del software, el último valor establecido y OFF (si "Modo" está configurado en STOP, vea el capítulo 5).
Agitación	43. Establezca la velocidad de agitación pulsando sobre la tecla Engranaje (Solo OHS 200) 44. Establezca la velocidad girando el botón de control de velocidad (F) 45. Pulse el botón para empezar la agitación. 46. La velocidad aumenta hasta que se alcanza el valor fijado. 47. Un microprocesador garantiza una velocidad constante incluso cuando se producen cambios de viscosidad. 48. Apague la agitación pulsando el botón.
Temporizador	49. Pulse la tecla Timer (D or H). HH:MM aparecerá en la pantalla. 50. Girar el botón de velocidad (F) para seleccionar el valor deseado. Pulse para confirmar. 51. Una vez el temporizador se ha establecido, el LED del timer se iluminará: <ul style="list-style-type: none"> - (G) para OHS 200 - (E) para los otros modelos 52. El LED estará iluminado hasta que el instrumento comienza a agitar. Cuando el instrumento agita, el LED parpadea. 53. Es posible visualizar (o modificar) la cuenta atrás en cualquier momento durante el análisis pulsando la tecla timer. 54. Cuando la cuenta atrás acaba se visualiza "End" en la pantalla.
Engranaje (solo para OHS 200)	55. Establezca el rango de operación pulsando la tecla Engranaje (D). 56. El Engranaje establecido enciende su LED correspondiente LED (C or E). 57. Es posible seleccionar entre dos posibles marchas: <ul style="list-style-type: none"> - Engranaje I: Bajas velocidades (6 – 400 rpm) Alto torque (hasta 200 Ncm). - Engranaje II: Altas velocidades (30 – 2000 rpm) Bajo torque (hasta 40 Ncm).
Torque	58. La barra indicadora del torque (B), hecha por 4 LEDs, muestra la intensidad del torque aplicado.
Bloqueo	59. Manteniendo pulsado la tecla Bloqueo (H) durante 3 segundos es posible bloquear el panel de control. 60. Desbloquee el panel de control manteniendo pulsado la tecla Bloqueo (H) durante 3 segundos. 61. Cuando el instrument está bloqueado, <ul style="list-style-type: none"> - LED (I) encendido en OHS 200 - LED (G) y (I) encendido en los otros modelos

4. Conexiones Externas

- | | |
|------------|--------------------------------------------------------------------------------------------------------------------------------------------------------------------------------------------------------------------------------------------------------------------------------------------------------------------------------------------|
| USB | <ul style="list-style-type: none"> ➤ Cada modelo tiene conexión USB para la actualización de software por PC. La versión del software, el programa dedicado que se instalará en la PC y la guía de instalación del software deben solicitarse por correo electrónico a service@velp.it |
|------------|--------------------------------------------------------------------------------------------------------------------------------------------------------------------------------------------------------------------------------------------------------------------------------------------------------------------------------------------|

5. Menú

Mantenga presionado el botón de control (F) durante 3 segundos para entrar en el modo de configuración cuando la agitación está desactivada.

Girando el mando de control (F) es posible pasar de uno de los siguientes parámetros al siguiente. Haga clic en el botón para modificar:

Parámetros mostrados en pantalla	Valor por Defecto		Rango	Descripción
NOdE	StOP		StOP - run	Establecer el modo de inicio: <ul style="list-style-type: none"> ➤ Stop: cuando el instrumento se enciende a través del interruptor principal, se muestra OFF en la pantalla ➤ Run: cuando el instrumento está encendido, se reinicia a partir del último valor establecido.
LINT	OHS 200	400 (I) 2000 (II)	100 - 400 100 - 2000	Establecer el valor máximo de la velocidad de consigna de velocidad
	OHS 100	1300	100 - 1300	
	OHS 60	2000	100 - 2000	
	OHS 40	2000	100 - 2000	
	OHS 20	2000	100 - 2000	
COun				Tiempo de ejecución en H. Si "." Se muestra antes del número, el tiempo de ejecución es en día.
UPGr				Para instalar una nueva versión de software
rSEt	nO		YES - nO	Para restaurar los parámetros de configuración predeterminados
CAL	nO		YES - nO	Para restablecer el valor de par cero

Para salir del modo de configuración, espere 10 segundos sin tocar ningún botón o pulse la tecla Bloqueo.

6. SmartChuck™

Este nuevo mecanismo (F) permite cambiar el eje de agitación con una mano:

62. Abra el portabrocas: desde la posición de trabajo (Figura 3), gire el anillo de bloqueo 90 ° hacia la izquierda (Figura 4). Tire del anillo de bloqueo hacia abajo (Figura 5).

63. Cierre el portabrocas: empuje el anillo de bloqueo hacia arriba (Figura 6) y gírelo 90 ° hacia la derecha.



Figura 3. Posición de trabajo

Figura 4. Posición intermedia

Figura 5. Posición abierta

Figura 6. Posición intermedia

7. Mensajes error

Cuando la pantalla muestra un mensaje de error, la función de agitación se detiene automáticamente.

Error code	Cause
AL1	El motor no empieza a agitar
AL2	Alta temperatura interna del motor.
AL3	Motor sobrecargado
AL4	Alta temperatura del conductor
AL5	Fallo de seguridad

Para eliminar el mensaje de error, desconecte el instrumento de la fuente de alimentación.

Si la alarma persiste en la pantalla, comuníquese con el departamento de servicio técnico de VELP Scientifica service@velp.it

8. Mantenimiento

Mantenimiento	<ul style="list-style-type: none"> ➤ No es necesario realizar ningún mantenimiento rutinario o extraordinario; ➤ Las reparaciones deben ser realizadas únicamente por personal autorizado Velp; ➤ El instrumento debe ser transportado en su embalaje original, se deben seguir todas las indicaciones presentes en el embalaje original (por ejemplo, paletizado); ➤ Es responsabilidad del usuario descontaminar la unidad en el caso de que haya restos de sustancias peligrosas tanto en la superficie como en el interior del equipo. En caso de duda sobre la compatibilidad de los productos a usar para limpieza y/o descontaminación, contacte con su distribuidor o con fabricante.
Limpieza	<ul style="list-style-type: none"> ➤ Desconecte la unidad de la fuente de alimentación y use un paño humedecido con un detergente no inflamable y no agresivo.

9. Datos técnicos

Modelos		F20100490, F20100491, F20100492, F20100493	F20110490, F20110491, F20110492, F20110493
Fuente de alimentación		230 V / 50-60 Hz (+/-10%)	115V / 60 Hz (+/-10%)
Medidas (alt., anch. y prof.)	OHS200	90x315x235 mm (3.54x12.40x9.25 in)	90x315x235 mm (3.54x12.40x9.25 in)
	OHS 100 – OHS60 – OHS40 – OHS20	90x285x235 mm (3.54x11.22x9.25 in)	90x285x235 mm (3.54x11.22x9.25 in)
Peso	OHS200	4,6 kg (10,14 lb)	4,6 kg (10,14 lb)
	OHS100	4,1 kg (9,04 lb)	4,1 kg (9,04 lb)
	OHS60 – OHS40 – OHS20	4,1 kg (9,04 lb)	4,1 kg (9,04 lb)
Entrada de alimentación		190 W	190 W
Material de construcción (estructura))		Aluminio	Aluminio
Trabajar en continuo		Admitido	Admitido
Modalidad de reinicio configurable		Stop or funcionamiento	Stop or funcionamiento
Ruido		<< 60 dBa	<< 60 dBa
Temperatura ambiental admitida		+5...+40 °C	+5...+40 °C
Temperatura de almacenamiento admitida		-10...+60 °C	-10...+60 °C
Humedad máxima		80%	80%
Nivel de protección eléctrica CEI EN60529.		IP 54	IP 54
Categoría de sobrevoltaje		II	II
Grado de contaminación CEI EN61010-1		2	2
Altitud máxima		2000 m	2000 m
Características generales	Capacidad de agitación	OHS200	100 l H ₂ O
		OHS100	100 l H ₂ O
		OHS60	40 l H ₂ O
		OHS40	25 l H ₂ O
		OHS20	25 l H ₂ O
	Rango de velocidad programable	OHS200	6-400rpm (I) – 30-2000rpm (II)
		OHS100	30-1300rpm
		OHS60	30-2000rpm
		OHS40	30-2000rpm
		OHS20	30-2000rpm
Tipo de motor		BLDC	BLDC
Selección de velocidad		1 rpm step	1 rpm step
Alarma de agitación		Fallo del motor	Fallo del motor
Salida de potencia del motor		150 W	150 W
Torque	Par máximo admitido	OHS200	200 Ncm (I) – 40 Ncm (II)
		OHS100	100 Ncm

		OHS60	60 Ncm	60 Ncm
		OHS40	40 Ncm	40 Ncm
		OHS20	20 Ncm	20 Ncm
Contadores	Contador motor		Horas laborales	Horas laborales

10. Accesorios /Piezas de repuesto

A00000366	Barra de soporte y base OHS	A00001306	Eje agitador con lama fija
A00000369	Soporte y base telescópica OHS	A00001307	Eje agitador con hélice
A00000391	OHS/ControllerSoft	A00001308	Eje agitador con palas, 6 agujeros
A00001300	Soporte vástago y base	A00001309	Eje agitador con turbina
A00001301	Doble pinza	A00001310	Eje agitador con turbohélice
A00001302	Abrazadera de cinta	A00001311	Eje agitador con ancla
A00001304	Eje agitador con lama flotante	A00001312	Protección del eje de agitación OHS
A00001305	Eje agitador con lama plegable		
		10007175	Botón 35D azuk

Die Überkopfrührer der Linie OHS mit elektronischer Drehzahlregelung, bürstenlosem Motor und modernen Sicherheitsfunktionen können für die in Bezug auf die Viskosität und das Volumen anspruchsvollsten Laboranwendungen eingesetzt werden. Das neue Spannfutter bietet dem Bediener eine verbesserte Anwendungssicherheit und ermöglicht die Verwendung eines Rührstabs mit einem Durchmesser von bis zu 8,5 mm.



Abbildung 11. OHS 200 Digital

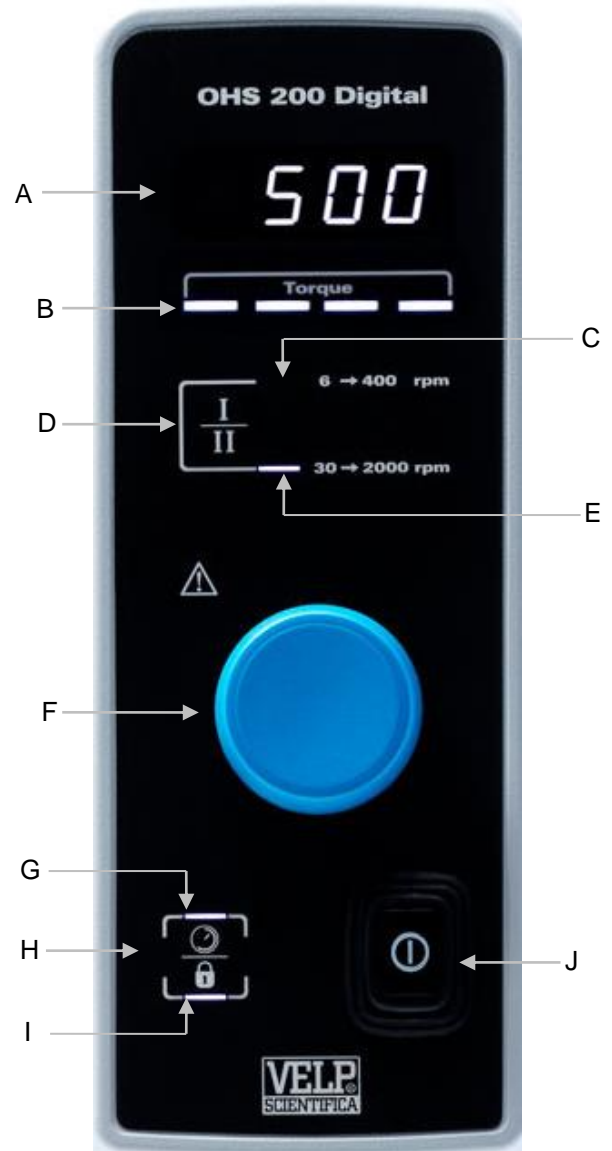


Abbildung 10. OHS 200 Digital - Vorderansicht

- A LED-Display mit 7 Segmenten
- B Drehmoment-Anzeigeleiste
- C LED für langsame Geschwindigkeit (nur bei OHS 200)
- D Gang-Taste (nur bei OHS 200) - Timer-Taste bei den anderen Modellen
- E LED für schnelle Geschwindigkeit (nur bei OHS 200) - Timer-LED bei den anderen Modellen

- F Geschwindigkeitsregler
- G Timer-LED (bei OHS 200) - Obere Sperre-LED bei anderen Modellen
- H Timer-Taste (bei OHS 200) - Sperrtaste bei allen Modellen
- I Untere Sperre-LED
- J Hauptschalter
- K Smartes Spannfutter

2. Aufstellung und Anschluss

- Entfernen der Verpackung
 - Nachdem das Gerät aus der Verpackung genommen wurde, bitte überprüfen, ob es unversehrt ist.
- Kartoninhalt:
 - Überkopfrührer OHS (XXX) Digital
 - Anschlusskabel
 - Bedienungsanleitung
 - Inbusschlüssel und Inbusschraube
 - Halterung des Überkopfrührers
- Erstaufstellung
 - Das Gerät auf eine nicht-brennbare Fläche stellen.
 - Die Halterung mit der Inbusschraube am Gerät befestigen.
 - Das Gerät mit einer Doppel-Klemme (A00000366 oder A00000369) an der Haltestange (A00001300) befestigen.
 - Die Aufnahme mit einer der Bandklemme (A00001302) sichern.
 - Den Rührstab in das Spannfutter stecken und es dann anziehen.
 - Überprüfen, ob der Nennwert des Gerätes mit dem des Stromnetzes übereinstimmt.
 - Überprüfen, ob die Steckdose geerdet ist, die derzeit geltenden Sicherheitsvorschriften erfüllt und leicht zu erreichen ist.

3. Betrieb

Inbetriebnahme	<p>67. Das Gerät am Hauptschalter (J) einschalten.</p> <p>68. Das Display (A) zeigt nun die Software-Version, die zuletzt eingestellten Werte und OFF an (wenn der „Modus“ auf Stopp steht, siehe Kapitel 0).</p>
Rühren	<p>69. Durch Drücken auf die Gang-Taste (D) den Geschwindigkeitsbereich einstellen (Nur bei OHS 200).</p> <p>70. Durch Drehen des Reglers (F) die Geschwindigkeit einstellen.</p> <p>71. Auf den Regler drücken, um mit dem Rühren zu beginnen.</p> <p>72. Die Rührgeschwindigkeit nimmt nun zu, bis die eingestellte Drehzahl erreicht ist.</p> <p>73. Ein Mikroprozessor sorgt auch dann für eine gleichmäßige Rührgeschwindigkeit, wenn sich die Viskosität ändert (Gegenreaktion).</p> <p>74. Durch erneutes Drücken auf den Regler den Rührer anhalten.</p>
Timer	<p>75. Auf die Timer-Taste drücken (D oder H). Auf dem Display wird nun HH:MM angezeigt.</p> <p>76. Den Geschwindigkeitsregler (F) drehen, um den gewünschten Wert einzustellen. Zum Bestätigen auf den Regler drücken.</p> <p>77. Wenn der Timer eingestellt ist, beginnt die Timer-LED zu leuchten:</p> <ul style="list-style-type: none"> - (G) bei OHS 200 - (E) bei den anderen Modellen <p>78. Die LED leuchtet ununterbrochen, bis das Gerät mit dem Rühren beginnt. Während das Gerät rührt, blinkt die LED.</p> <p>79. Die verbleibende Zeit kann jederzeit während der Analyse angezeigt (oder geändert) werden, hierzu auf die Timer-Taste drücken.</p> <p>80. Wenn der Countdown abgelaufen ist, wird „End“ (Ende) auf dem Display angezeigt.</p>
Gang (nur bei OHS 200)	<p>81. Durch Drücken auf die Gang-Taste (D) den Geschwindigkeitsbereich einstellen.</p> <p>82. Die LED des zugehörigen Ganges (C oder E) leuchtet.</p> <p>83. Es kann zwischen zwei Gängen gewählt werden:</p> <ul style="list-style-type: none"> - Gang I: Langsam (6 - 400 rpm) Hohes Drehmoment (bis 200 Ncm) - Gang II: Schnell (30 - 2000 rpm) Niedriges Drehmoment (bis 40 Ncm)
Drehmoment	<p>84. Die Drehmoment-Anzeigeleiste (B), die aus vier LEDs besteht, zeigt an, wie stark das angelegte Drehmoment ist.</p>
Sperre	<p>85. Durch 3 Sekunden langes Drücken der (H) kann das Bedienfeld gesperrt werden.</p> <p>86. Es kann dann durch 3 Sekunden langes Drücken der Sperrtaste (H) wieder freigeschaltet werden.</p> <p>87. Wenn das Gerät gesperrt ist,</p> <ul style="list-style-type: none"> - leuchtet bei OHS 200 die LED (I) - leuchten bei den anderen Modellen die LED (G) und die (I)

4. Externe Anschlüsse

USB	<ul style="list-style-type: none"> ➤ Jedes Modell verfügt über einen USB-Anschluss für ein Software-Upgrade per PC. Die Softwareversion, das auf dem PC zu installierende dedizierte Programm und das Handbuch zur Softwareinstallation müssen per E-Mail an service@velp.it angefordert werden.
------------	------------------------------------------------------------------------------------------------------------------------------------------------------------------------------------------------------------------------------------------------------------------------------------------------------------------------------------------------------

5. Menü

Wenn die Rührfunktion ausgeschaltet ist, 3 Sekunden lang auf den Regler (F) drücken, um den Einstellmodus aufzurufen. Durch Drehen des Reglers (F) kann von einem Parameter zum nächsten gewechselt werden. Auf den Regler drücken, um folgende Parameter zu ändern:

Auf dem Display angezeigter Parameter	Standardwert		Bereich	Beschreibung
NOdE	StOP		StOP - run (Stopp - Ein)	Einstellung des Start-Modus: > Stop: Wenn das Gerät mit dem Hauptschalter eingeschaltet wird, zeigt das Displays OFF an. > Run: Wenn das Gerät eingeschaltet wird, läuft es mit den zuletzt eingestellten Einstellwerten an.
LInT	OHS 200	400 (I) 2000 (II)	100 - 400 100 - 2000	Stellen Sie den Maximalwert der Geschwindigkeitssollwertgeschwindigkeit ein
	OHS 100	1300	100 - 1300	
	OHS 60	2000	100 - 2000	
	OHS 40	2000	100 - 2000	
	OHS 20	2000	100 - 2000	
COun				Laufzeit in H. Wenn "." Wird vor der Nummer angezeigt, ist die Laufzeit in Tag.
UPGr				So installieren Sie eine neue Softwareversion
rSEt	nO		YES - nO	So stellen Sie die Standardeinstellungsparameter wieder her en.
CAL	nO		YES - nO	Zum Zurücksetzen des Drehmoment-Nullwerts

Um die Einstellungen zu verlassen, 10 Sekunden warten, ohne dabei einen Regler oder die Sperrtaste zu berühren.

6. SmartChuck™

Mit diesem neuen Mechanismus (K) kann die Rührstange einhändig gewechselt werden.

88. Öffnen Sie das Spannfutter: Drehen Sie den Sicherungsring von der Arbeitsposition ([Abbildung 3](#)) um 90 ° nach links ([Abbildung 4](#)). Ziehen Sie den Sicherungsring nach unten ([Abbildung 5](#)).
89. Schließen Sie das Spannfutter: Schieben Sie den Sicherungsring nach oben ([Abbildung 6](#)) und drehen Sie ihn um 90 ° nach rechts.

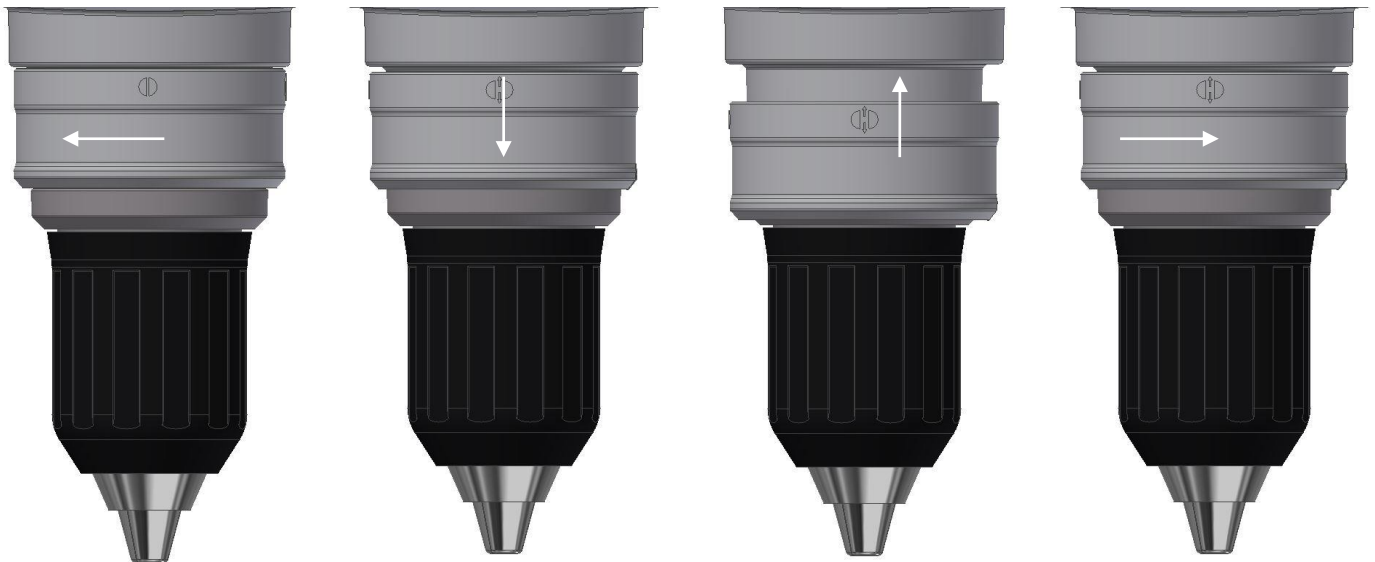


Abbildung 3. Arbeitsposition

Abbildung 12. Zwischenposition

Abbildung 5. Offene Position

Abbildung 6. Zwischenposition

7. Fehlermeldungen

Wenn auf dem Display eine Fehlermeldung angezeigt wird, hält der Rührer sofort an.

Fehlercode	Ursache
AL1	Der Motor beginnt nicht zu rühren
AL2	Die Temperatur im Motor ist hoch
AL3	Der Motor ist überlastet
AL4	Die Temperatur des Antriebs ist hoch
AL5	Störung am Sicherheitsrelais

Um die Fehlermeldung zu löschen, den Netzstecker des Gerätes ziehen.

Wenn eine Fehlermeldung auf dem Display angezeigt wird, bitte an den Technischen Kundendienst von VELP Scientifica wenden.
service@velp.it

8. Instandhaltung

Instandhaltung	<ul style="list-style-type: none"> ➤ Es sind keine regelmäßigen oder außerordentlichen Instandhaltungsarbeiten erforderlich. ➤ Reparaturen dürfen ausschließlich von dazu befugtem Personal von VELP ausgeführt werden. ➤ Das Gerät muss in seiner Originalverpackung transportiert werden und alle auf dieser Verpackung angegebenen Anweisungen sind zu beachten (z. B. Transport auf einer Palette). ➤ Es liegt in der Verantwortung des Benutzers, das Gerät ordnungsgemäß zu dekontaminieren, falls gefährliche Substanzen auf der Oberfläche oder im Inneren des Geräts verbleiben. Wenn Sie Zweifel an der Verträglichkeit eines Reinigungs- oder Dekontaminationsprodukts haben, wenden Sie sich an den Hersteller oder Händler.
	<ul style="list-style-type: none"> ➤ Den Netzstecker des Gerätes ziehen und es dann mit einem feuchten Tuch reinigen, hierzu ein nicht-entzündliches, mildes Reinigungsmittel verwenden.
Reinigung	

9. Technische Angaben

Modelle		F20100490, F20100491, F20100492, F20100493	F20110490, F20110491, F20110492, F20110493
Stromversorgung		230 V / 50-60 Hz (+/-10 %)	115 V / 60 Hz (+/-10 %)
Abmessungen (B x H x T)	OHS200	90 x 315 x 235 mm (3,54 x 12,40 x 9,25 in)	90 x 315 x 235 mm (3,54 x 12,40 x 9,25 in)
	OHS 100 – OHS60 – OHS40 – OHS20	90 x 285 x 235 mm (3,54 x 11,22 x 9,25 in)	90 x 285 x 235 mm (3,54 x 11,22 x 9,25 in)
Gewicht	OHS200	4,6 kg (10,14 lb)	4,6 kg (10,14 lb)
	OHS100	4,1 kg (9,04 lb)	4,1 kg (9,04 lb)
	OHS60 – OHS40 – OHS20	4,1 kg (9,04 lb)	4,1 kg (9,04 lb)
Allgemeine Merkmale	Eingangsleistung		190 W
	Material (Struktur)		Aluminium
	Dauerbetrieb		Zulässig
	Einstellbarer Neustart-Modus		Stopp oder Betrieb
	Geräuschpegel		<< 60 dBa
	Zulässige Umgebungstemperatur		+5 bis +40 °C
	Zulässige Aufbewahrungstemperatur		-10 bis +60 °C
	Max. Luftfeuchte		80 %
	Schutzklasse nach DIN EN 60529		IP 54
	Überspannungskategorie		II
	Verschmutzungsgrad nach DIN EN 61010-1		2
	Max. Höhe ü. NN		2000 m
	Rühren	Rührleistung	OHS200
OHS100			100 l H ₂ O
OHS60			40 l H ₂ O
OHS40			25 l H ₂ O
OHS20			25 l H ₂ O
Programmierte Rührgeschwindigkeit		OHS200	6 - 400 rpm (I) – 30 - 2000 rpm (II)
		OHS100	30 - 1300 rpm
		OHS60	30 - 2000 rpm
		OHS40	30 - 2000 rpm
		OHS20	30 - 2000 rpm
Motortyp		BLDC	
Geschwindigkeitseinstellung		1 rpm-Schritte	
Rührer-Alarm		Motorstörung	
Nennleistung des Motors		150 W	
Drehmoment	Max. zulässiges	OHS200	200 Ncm (I) – 40 Ncm (II)
			200 Ncm (I) – 40 Ncm (II)

	Drehmoment	OHS100	100 Ncm	100 Ncm
		OHS60	60 Ncm	60 Ncm
		OHS40	40 Ncm	40 Ncm
		OHS20	20 Ncm	20 Ncm
Zähler	Motorzähler		Betriebsstunden	Betriebsstunden

10. Zubehör / Ersatzteile

A00000366 Haltestange und Fuß für OHS
 A00000369 Teleskopstange und Fuß für OHS
 A00000391 OHS/ControllerSoft
 A00001300 Haltestange und Fuß
 A00001301 Doppel-Klemme
 A00001302 Bandklemme
 A00001304 Rührstab mit frei beweglichem Blatt
 A00001305 Rührstab mit Klapp-Blatt

A00001306 Rührstab mit feststehendem Blatt
 A00001307 Rührstab mit Propeller
 A00001308 Rührpaddel mit 6 Öffnungen
 A00001309 Rührstab mit Turbine
 A00001310 Rührstab mit Turbopropeller
 A00001311 Rührstab mit Anker
 A00001312 Rührstab-Schutz für OHS

10007175 Regler 35D, blau

1. 简介

OHS 顶置搅拌器配备了电子速度控制，无刷电机，先进的安全功能，能够最大满足各种类型对粘度和体积有要求的实验室。新的卡盘设计为操作者提供了更高的安全性，并允许使用直径高达 8.5 毫米的搅拌轴。



图 1. OHS 200 Digital

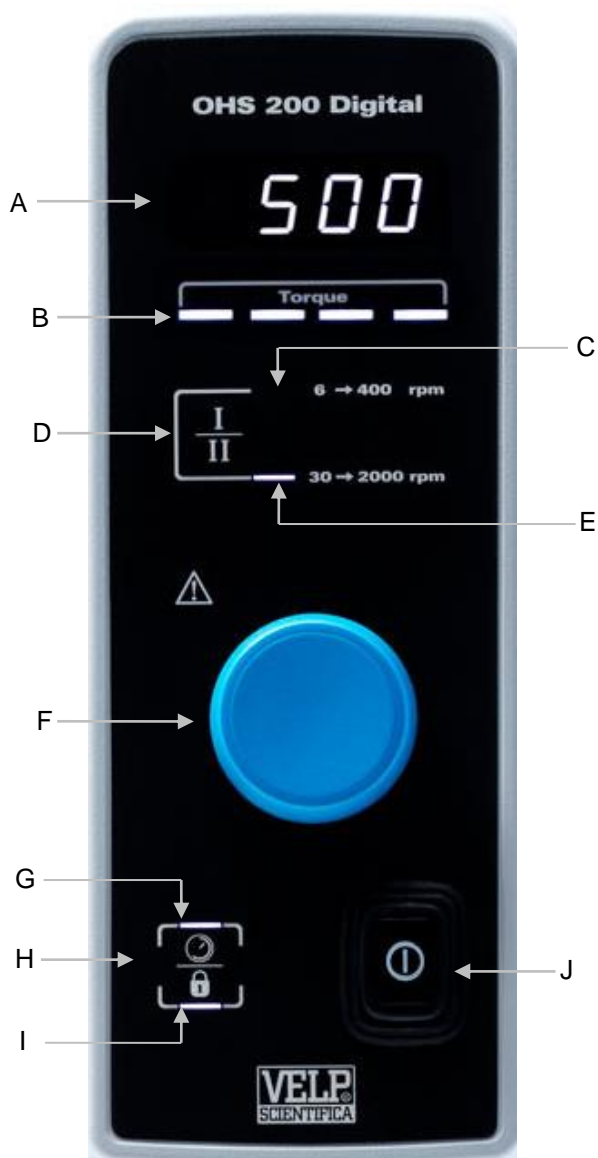


图 2. OHS 200 Digital – 前面板

- A 7 位数显 LED 屏幕
- B 扭矩指示栏
- C 低速 LED(只有 OHS 200 配置)
- D 齿轮键(只有 OHS 200 配置) -其他型号为计时器键
- E 高速 LED(只有 OHS 200 配置) -其他型号为计时器键

- F 速度控制旋钮
- G 计时器 LED(只有 OHS200 配置) -其他型号为锁键
- H 定时器键(只有 OHS200 配置) -其他型号为锁键
- I 降低锁 LED
- J 总开关
- K 灵活的卡盘设计

2. 安装和调试

- 开箱
 - 开箱后检查仪器的完整性。

- 箱内包含
 - OHS(XXX) digital 顶置搅拌器
 - 电源线
 - 指导说明书
 - 内六角扳手
 - 内六角螺丝
 - 顶置搅拌的轴支架

- 首次安装
 - 将本机置于非易燃平台表面
 - 用内六角螺丝将轴固定在仪器上
 - 用双夹具(A00001301)将本机固定在支撑杆(A00001300)上
 - 用带状夹具固定插座(A00001302)
 - 将搅拌桨插入卡盘并拧紧
 - 确保仪器的电源额定值与电源插头的额定值相对应
 - 确保所提供的插座接地，符合当前的安全规范，易于接触，只使用仪器原装的电源线
 - 把电源线插入插座

- **注意:** 电源线若需要更换时必须满足和原装电源线(T=90°C，连接器 C15)一样的条件。 ◦

3. 工作

调试	<ul style="list-style-type: none"> ➢ 通过主开关(J)打开仪器。 ➢ 屏幕 (A)显示软件版本，最后一次的设定和 OFF (如果“模式”设置为 Stop，请参见第 5 章)。
搅拌	<ul style="list-style-type: none"> ➢ 通过点击齿轮键(D)设置操作速度范围(只有 OHS 200 有) ➢ 通过转动速度控制旋钮(F)调整速度设置点。 ➢ 按一下旋钮即开始搅拌。 ➢ 速度增加，一直到达设定值。 ➢ 微处理器确保即使粘度变化(计数反应)也能保持恒定的速度。 ➢ 按一下旋钮，即搅拌关闭。
计时器	<ul style="list-style-type: none"> ➢ 按一下定时器键(D 或 H). HH: MM 即显示出来。 ➢ 旋转速度控制旋钮(F)以设置所需的值，点击确认。 ➢ 定时器设置好后，定时器 LED 灯亮: (G) 仅 OHS 200 有 (E) 其他型号有 ➢ LED 灯一直亮到仪器开始搅拌。当仪器搅拌时，LED 会闪烁。 ➢ 通过单击计时器按键，可以可视化(或修改)分析过程中的每个时刻的倒计时。 ➢ 当倒计时结束时，“End”在显示屏上显示出来。
齿轮 (OHS 200 仅有)	<ul style="list-style-type: none"> ➢ 通过点击齿轮按钮(D)可设置工作速度范围。 ➢ 齿轮组的设置对应着 LED (C 或 E)的灯亮。 ➢ 可以在两个齿轮之间进行选择: 齿轮 I: 低速 (6 – 400 rpm) 高扭矩 (到 200 Ncm)。 齿轮 II: 高速(30 – 2000 rpm)低扭矩 (到 40 Ncm)。
扭矩	<ul style="list-style-type: none"> ➢ 扭矩指示条(B)由四个 led 灯组成，显示扭矩的强度

锁定

- 按住锁定键(H) 3 秒，可以锁定控制面板。
- 按住 H 键 3 秒解锁控制面板。
- 当仪器被锁定时，LED (I) 灯， OHS 200 仅有
 - LED (G) 和 (I) 灯-其他型号

4. 外部连接

USB

- 每个型号的背后都有 USB 接口，可以通过 PC 机进行软件升级。
- 软件版本、要安装在 PC 上的专用程序和软件安装指南请通过电子邮件 service@velp.it 咨询

5. 菜单

搅拌停止后按住控制旋钮(F) 3 秒，进入设置模式。

转动控制旋钮(F)可以在上一个参数与下一个参数自检切换。点击按钮进行修改：

显示参数	默认值		范围	描述
NOde	StOP		StOP - run	设置启动模式: <ul style="list-style-type: none">➤ Stop:当仪器通过主开关打开时，显示为 OFF 时➤ Run:当仪器打开时，重新开始最后设置参数的工作
LInT	OHS 200	400 (I) 2000 (II)	100 - 400 100 - 2000	设置全速: <ul style="list-style-type: none">➤ 限制速度设定值的最大值(从 100rpm 开始，步进 100rpm)
	OHS 100	1300	100 - 1300	
	OHS 60	2000	100 - 2000	
	OHS 40	2000	100 - 2000	
	OHS 20	2000	100 - 2000	
COun				运行时间.天(24 小时): <ul style="list-style-type: none">➤ 电机工作时间以小时为单位显示，直到 9999 小时 (约 416 天)。➤ 之后，它以天为单位显示，并以.417 开始，区分天和小时“.417”
UPGr				软件升级： <ul style="list-style-type: none">➤ 升级安装一个新的软件版本。
rSEt	nO		YES - nO	重置:: <ul style="list-style-type: none">➤ 恢复默认设置参数。
CAI	nO		YES - nO	扭矩校准: <ul style="list-style-type: none">➤ 重置扭矩到 0 值。

点击搅拌控制旋钮(F)来显示设定值。旋转旋钮来设置新参数值，点击确认。

若要离开设置模式，请等待10秒，不要触摸任何旋钮或点击锁定键。

6. SmartChuck™

SmartChuck™ (K) 允许用一只手更换和固定搅拌桨。

- 打开夹具：从工作位置（图3），将锁定环90°向左转（Figure 44）。拉下锁定环（图5）。
- 关闭夹具：将锁定环向上推（图6），然后向右转动90°。



图 3. 工作位置



图 4. 中间位置



图 5. 开放位置



图 6. 中级职位

7. 错误信息

当显示屏显示错误信息时，搅拌功能自动停止。

错误代码	原因
AL1	马达没有开始搅拌
AL2	电机内部温度过高
AL3	电机过载
AL4	过高的驱动器温度
AL5	安全继电器错误

重启仪器以消除以上错误提示信息。

若仍有报警提示，请联系 Velp Scientifica 的技术服务部 service@velp.it

8. 维护

维护	<ul style="list-style-type: none"> ➤ 不需要例行或特别保养。 ➤ 维修必须由 Velp 授权的人员进行。 ➤ 仪器必须在其原始包装中运输，任何在原始包装上的指示必须遵循(如托盘)。
清洁	<ul style="list-style-type: none"> ➤ 断开电源，使用不易燃、不具腐蚀性的清洁剂浸湿的布进行擦拭。

9. 技术数据

型号		F20100490, F20100491, F20100492, F20100493	F20110490, F20110491, F20110492, F20110493
电源		230 V / 50-60 Hz (+/-10%)	115V / 60 Hz (+/-10%)
基本特征	尺寸 (WxHxD)	OHS200	90x315x235 mm (3.54x12.40x9.25 in)
		OHS 100 – OHS60 – OHS40 – OHS20	90x285x235 mm (3.54x11.22x9.25 in)
	重量	OHS200	4,6 kg (10,14 lb)
OHS100		4,1 kg (9,04 lb)	4,1 公斤 (9,04 磅)
OHS60 – OHS40 –		4,1 kg (9,04 lb)	4,1 公斤 (9,04 磅)

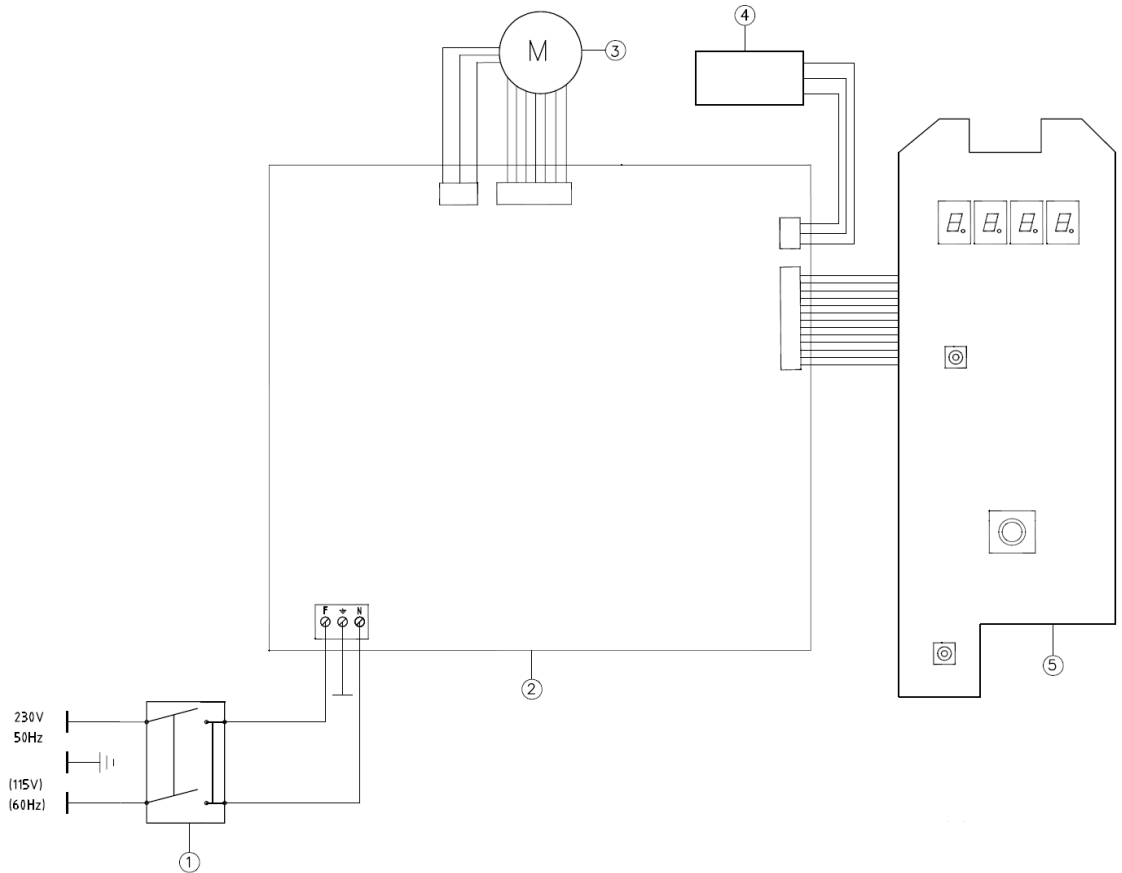
	OHS20			
电源输入		190 瓦	190 瓦	
材料(结构)		铝合金	铝合金	
连续工作		允许	允许	
可设置的启动方式		Stop or work	Stop or work	
噪声		<< 60 dBa	<< 60 dBa	
环境温度承认		+5...+40 °C	+5...+40 °C	
储存温度承认		-10...+60 °C	-10...+60 °C	
最大湿度		80%	80%	
CEI EN60529 电气保护等级		IP 54	IP 54	
过电压类别		II	II	
CEI EN61010-1 污染程度		2	2	
最高海拔		2000 m	2000 m	
搅拌	搅拌能力	OHS200	100 升 H ₂ O	搅拌
		OHS100	100 升 H ₂ O	100 升 H ₂ O
		OHS60	40 升 H ₂ O	40 升 H ₂ O
		OHS40	25 升 H ₂ O	25 升 H ₂ O
		OHS20	25 升 H ₂ O	25 升 H ₂ O
	编程的速度范围	OHS200	6-400rpm (I) – 30-2000rpm (II)	6-400rpm (I) – 30-2000rpm (II)
		OHS100	30-1300rpm	30-1300rpm
		OHS60	30-2000rpm	30-2000rpm
		OHS40	30-2000rpm	30-2000rpm
		OHS20	30-2000rpm	30-2000rpm
	马达型号		BLDC	BLDC
	速度选择		1 rpm 步进	1 rpm 步进
	搅拌警告		电机故障	电机故障
	电机功率输出		150 瓦	150 瓦
扭矩	最大转矩	OHS200	200 Ncm (I) – 40 Ncm (II)	扭矩
		OHS100	100 Ncm	100 Ncm
		OHS60	60 Ncm	60 Ncm
		OHS40	40 Ncm	40 Ncm
		OHS20	20 Ncm	20 Ncm
计数器	马达计数器	工作时间	工作时间	

10. 附件 / 备件

A00000366	OHS 支架和底座	A00001307	螺旋搅拌桨
A00000367	OHS 搅拌桨保护支架	A00001308	6 孔搅拌桨
A00000369	OHS 伸缩性支架和底座	A00001309	涡轮搅拌桨
A00000391	OHS 外置控制软件	A00001310	涡轮螺旋搅拌桨
A00001300	支架和底座	A00001311	锚型搅拌桨
A00001301	双夹具	A00001312	OHS 搅拌桨保护保护装置
A00001302	带状夹具		
A00001304	浮动搅拌桨	10007175	蓝色 35D 旋钮
A00001305	可折浮动搅拌桨		
A00001306	固定叶片搅拌桨		

11. Wiring diagram / Schema elettrico / Schéma électrique / Esquema eléctrico / Schaltplan / 接线图

1. Main switch / Interruttore generale / Interrupteur général / Interruptor general / Netzschalter / 主开关
2. Main board / Scheda base / Carte d'alimentation / Tarjeta de potencia / Grundkarte / 主板
3. Electric motor / Motore elettrico / Moteur électrique / Motor eléctrico / Elektromotor / 电动机
4. USB board / Scheda USB / Carte USB / Tarjeta USB / USBkarte / USB 板
5. Display board / Scheda display / Carte display / Tarjeta display / Displaykarte / 显示板



12. Declaration of conformity / Dichiarazione di conformità / Déclaration de conformité / Declaración de conformidad / Konformitätserklärung / 符合性声明

We, the manufacturer VELP Scientifica, under our responsibility declare that the product is manufactured in conformity with the following standards:

Noi, casa costruttrice VELP SCIENTIFICA, dichiariamo sotto la ns. responsabilità che il prodotto è conforme alle seguenti norme:

Nous, VELP Scientifica, déclarons sous notre responsabilité que le produit est conforme aux normes suivantes:

Nosotros casa fabricante, VELP Scientifica, declaramos bajo nuestra responsabilidad que el producto es conforme con las siguientes normas:

Der Hersteller, VELP Scientifica, erklärt unter eigener Verantwortung, dass das Gerät mit folgenden Normen übereinstimmt:

我们·制造商 VELP Scientifica, 根据我们的责任声明·该产品的生产符合以下标准

EN 61010-1	Safety Requirements for Electrical Equipment for Measurement, Control, and Laboratory Use - Part 1: General Requirements
EN 61010-2-051	Safety requirements for electrical equipment for measurement, control and laboratory use - Part 2-051: Particular requirements for laboratory equipment for mixing and stirring
EN 61326-1	Electrical equipment for measurement, control and laboratory use - EMC requirements -
2015/863/EU (RoHS III)	Restriction of the use of certain hazardous substances
2012/19/EU (WEEE)	On waste electrical and electronic equipment

and satisfies the essential requirements of the following directives: / e soddisfa i requisiti essenziali delle direttive: / et qu'il satisfait les exigences essentielles des directives: / y cumple con los requisitos esenciales de las directivas: / und den Anforderungen folgender Richtlinien entspricht: / 并满足以下指令的基本要求。

- Machinery directive 2006/42/EC / Macchine 2006/42/CE / Machines 2006/42/CE / Máquinas 2006/42/CE / Maschinen 2006/42/EG / 机械指令 2006/42/EC
- Electromagnetic compatibility directive 2014/30/EU / Compatibilità elettromagnetica 2014/30/EU / Compatibilité électromagnétique 2014/30/EU / Compatibilidad electromagnética 2014/30/EU / Elektromagnetische Verträglichkeit 2014/30/EU / 电磁兼容性指令 2014/30/EU
- plus modifications / più modifiche / plus modifications / más sucesivas modificaciones / in der jeweils gültigen Fassung / 加上变化

1. Declaration of conformity ^{UK}CA

We, the manufacturer VELP Scientifica, under our responsibility declare that the product is manufactured in conformity with the following regulations:

S.I. 2016/1101 Electrical Equipment (Safety) Regulations 2016

S.I. 2016/1091 Electromagnetic Compatibility Regulations 2016

according to the relevant designated standards:

EN 61010-1 Safety requirements for electrical equipment for measurement, control, and laboratory use
Part 1: General requirements

EN 61010-2-051 Particular requirements for laboratory equipment for mixing and stirring

EN 61326-1 Electrical equipment for measurement, control and laboratory use - EMC requirements -
Part 1: General requirements

and satisfies the essential requirements of regulations:

S.I. 2008/1597 Supply of Machinery (Safety) Regulations 2008

S.I. 2012/3032 Restriction of the Use of Certain Hazardous Substances in Electrical and Electronic Equipment
Regulations 2012

S.I. 2013/3113 Waste Electrical and Electronic Equipment Regulations 2013

plus modifications.

Thank you for having chosen VELP!

Established in 1983, VELP is today one of the world's leading manufacturer of analytical instruments and laboratory equipment that has made an impact on the world-wide market with Italian products renowned for innovation, design and premium connectivity. VELP works according to **ISO 9001**, **ISO14001** and **OHSAS 18001** Quality System Certification.

Our instruments are manufactured in Italy according to the IEC 1010-1 and CE regulation.

Our product lines:

Analytical instruments

Elemental Analyzers
Digestion Units
Distillation Units
Solvent Extractors
Fiber Analyzers
Dietary Fiber Analyzers
Oxidation Stability Reactor
Consumables

Laboratory Equipment

Magnetic Stirrers
Heating Magnetic Stirrers
Heating Plates
Overhead stirrers
Vortex mixers
Homogenizers
COD Thermoreactors
BOD and Respirometers
Cooled Incubators
Flocculators
Overhead Shakers
Turbidimeter
Radiation Detector
Open Circulating Baths
Pumps

Grazie per aver scelto VELP!

Fondata nel 1983, VELP è oggi tra i leader mondiali nella produzione di strumenti analitici e apparecchiature da laboratorio grazie ai suoi prodotti italiani rinomati per innovazione, design e connettività.

VELP opera secondo le norme della Certificazione del Sistema Qualità **ISO 9001**, **ISO14001** e **OHSAS 18001**.

Tutti i nostri strumenti vengono costruiti in Italia in conformità alle norme internazionali IEC 1010-1 e alle regole della marcatura CE.

Le nostre Linee di prodotti:

Analytical Instruments

Analizzatori Elementari
Digestori e Mineralizzatori
Distillatori
Estrattori a Solventi
Estrattori di Fibra
Estrattori di Fibra Dietetica
Reattore di Ossidazione
Consumabili

Laboratory Equipment

Agitatori Magnetici
Agitatori Magnetici Riscaldanti
Piastre Riscaldanti
Agitatori ad Asta
Agitatori Vortex
Omogeneizzatori
Termoreattori COD
BOD e Analizzatori Respirometrici
Frigotermostati e Incubatori
Flocculatori
Mescolatore Rotativo
Torbidimetro
Rilevatore di Radiazioni
Bagni Termostatici
Pompe



www.velp.com

VELP Scientifica Srl

20865 Usmate (MB) ITALY

Via Stazione, 16

Tel. [+39 039 62 88 11](tel:+39039628811)

Fax. [+39 039 62 88 120](tel:+390396288120)



*We respect the environment by printing our manuals on recycled paper.
Rispettiamo l'ambiente stampando i nostri manuali su carta riciclata.*

10007707/B1

Distributed by: