

ID2456

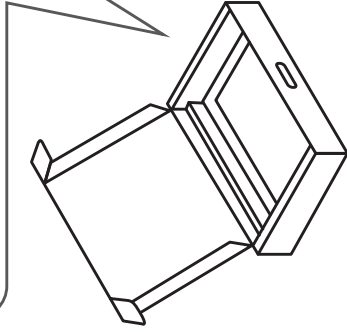
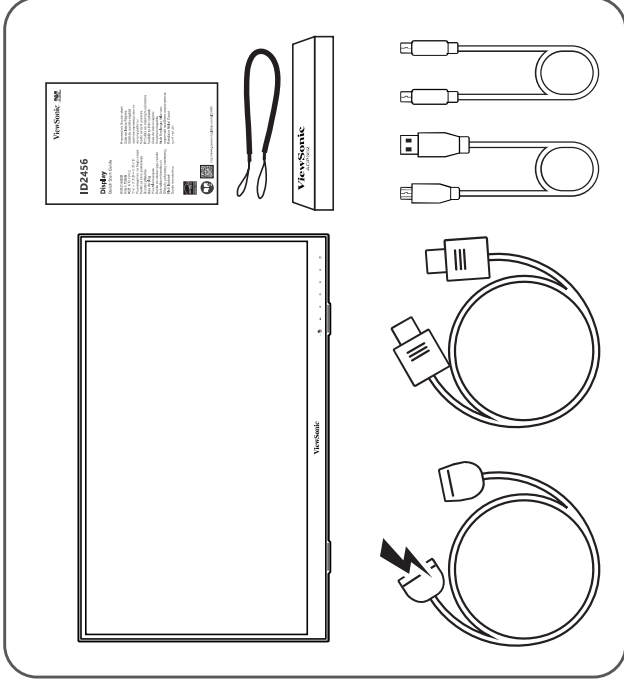
Display Quick Start Guide

快速安裝說明
快速入門指南
빠른 시작 가이드
クイックスタートガイド
Ръководство за бърз старт
Vodič za brzo pokretanje
Úvodní příručka
Aan de slag
Pika-aloitusopas
Guide de démarrage rapide
Schnellstarthandbuch
Οδηγός γρήγορης εκκίνησης
Első lépések
Guida introduttiva

Przewodnik Szybki start
Guia de Inicio Rápido
Ghid de pornire rapidă
краткое руководство по началу работы
Vodič za brzi početak
Priručka so stručným návodom
Vodnik za hitri začetek
Guía de inicio rápido
Snabbstartsguide
Hızlı Başlangıç Kılavuzu
короткий посібник користувача
Panduan Mulai Cepat
ليل البدء السريع



<http://www.viewsonicglobal.com/q/ID2456>



Country/ Region	Website/Phone	Country/ Region	Website/Phone
Asia Pacific & Africa			
Australia	www.viewsonic.com/au/	Bangladesh	www.viewsonic.com/bd/
中国 (China)	www.viewsonic.com.cn 4008 988 188	香港 (繁體中文)	www.viewsonic.com/hk/
Hong Kong (English)	www.viewsonic.com/hk-en/	India	www.viewsonic.com/in/
Indonesia	www.viewsonic.com/id/	Israel	www.viewsonic.com/il/
日本 (Japan)	www.viewsonic.com/jp/	한국	www.viewsonic.com/kr/
Malaysia	www.viewsonic.com/my/	Middle East	www.viewsonic.com/me/
Myanmar	www.viewsonic.com/mm/	Nepal	www.viewsonic.com/np/
New Zealand	www.viewsonic.com/nz/	Pakistan	www.viewsonic.com/pk/

ENGLISH
Please visit the "Download" section of the ViewSonic monitor product page to download your monitor drivers. Don't forget to register your ViewSonic monitor! Simply login to the ViewSonic website in your region and click on the "Support" tab on the front page.

简体中文
请访问 ViewSonic 显示器产品页面的“下载”部分以下载您的显示器驱动程序。别忘了注册您的 ViewSonic 显示器！登录您在地区的 ViewSonic 网站，然后单击首页上的“支持”标志。
繁體中文
請參閱 ViewSonic 顯示器產品頁面的「下載」部分，以下載您的顯示器驅動程式。別忘了為您的 ViewSonic 顯示器註冊！只需登入您所在地區的 ViewSonic 網站，然後按一下首頁的「支援」標誌即可完成。

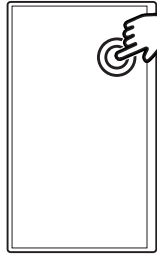
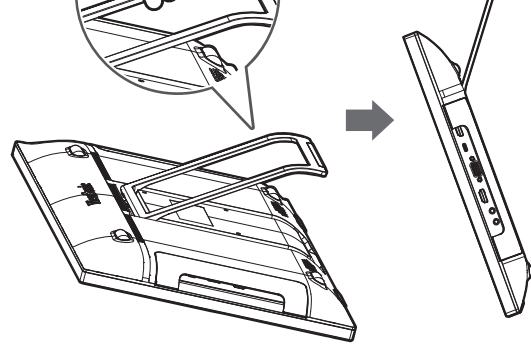
한국어
ViewSonic 모니터 제품 페이지의 "다운로드" 섹션을 방문하여 모니터 드라이버를 다운로드하십시오. 반드시 ViewSonic 모니터를 등록하십시오! 귀하의 지역에서 ViewSonic 웹사이트에 로그인하여 프론트 페이지의 "지원" 탭을 클릭하십시오. 화면입니다.
日本語

SVENSKA
Sjörir ViewSonic-montörin tuotesivustoa "Lataus"-osassa lataamaan monitorin ajurit. Älä unohda rekisteröidä ViewSonic-monitoriasi! Kirjaudu sisään alueesi ViewSonic-olevaa "Tuki"-välilehteä.

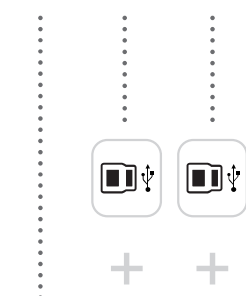
SUOMI
Siirry ViewSonic-montörin tuotesivustoon "Lataus"-osaan lataamaan monitorin ajurit. Älä unohda rekisteröidä ViewSonic-monitoriasi! Kirjaudu sisään alueesi ViewSonic-olevaa "Tuki"-välilehteä.

POLSKI
Przejdź do sekcji pobierania „Pobierz” na stronie monitora firmy ViewSonic, aby pobrać sterowniki. Nie zapomnij o rejestracji monitora firmy ViewSonic! Zaloguj się do witryny firmy ViewSonic na karcie pomocy „Support” na stronie głównej.

MAGYAR
Kérjük, látogasson meg a ViewSonic monitor terméklap „Letöltés” részét, ahonnan letelepítheti a ViewSonic monitorját! Egyszerűen jelentkezzen be az az



Touch Enable Connection





RoHS2 準拠の通知
 本製品は、電気および電子機器 (RoHS2 指令) に含まれる危険物質の使用の制限に関して、欧州議会および欧州委員会との協定 2017/65/EU に準拠して設計された製造され、次に示すように「欧州技術適合宣言 (TAC)」が発行した最大濃度値を遵守していることと見なされています。

Declaration of conformity FCC
 Cet appareil est conforme à l'article 15 des Règlements FCC. Son fonctionnement est sujet aux deux conditions suivantes: (1) Cet appareil ne doit pas provoquer d'interférences néfastes, et (2) cet appareil doit accepter toutes les interférences reçues, y compris celles pouvant provoquer un fonctionnement indésirable.

Declaration of Interference Canadiane: CAN ICES-003(B)/NMB-003(B)
Conformité CE pour les pays européens
 CE L'appareil est conforme à la norme EMC 2014/30/EU et à la norme sur la basse tension 2014/35/EU.

Declaration of conformity RoHS2 (LSDEEE2)
 Ce produit a été conçu et fabriqué dans le respect de la directive 2011/65/EU du Parlement Européen et du Conseil relative à la limitation de l'utilisation de certaines substances dangereuses dans les équipements électriques et électroniques (Directive RoHS2 - LSDEEE2) et il est déclaré respecter les valeurs de concentration maximum définies par le Comité technique d'adaptation (TAC) européen, qui sont les suivantes.

FCC-Hinweis
 Dieses Gerät erfüllt alle Anforderungen des Teils 15 der FCC-Bestimmungen. Der Betrieb muss die folgenden zwei Bedingungen erfüllen: (1) Das Gerät darf keine schädlichen Interferenzen verursachen, und (2) das Gerät muss alle empfangenen Interferenzen inklusive der Interferenzen, die eventuell einen unerwünschten Betrieb verursachen, annehmen.

Industry Canada-Hinweis: CAN ICES-003(B)/NMB-003(B)
CE-Konformität für europäische Länder
 CE Das Gerät erfüllt die Anforderungen der EMV-Richtlinie 2014/30/EU und der Niederspannungsrichtlinie 2014/35/EU.

RoHS2-Konformitätserklärung
 Dieses Produkt wurde gemäß den Anforderungen der EG-Richtlinie 2011/65/EU zur Beschränkung der Verwendung bestimmter gefährlicher Stoffe in Elektro- und Elektronikgeräten (RoHS2-Richtlinie) entworfen und hergestellt und hat sich als mit den maximalen Konzentrationswerten, die der europäischen Ausschuss für die technische Anpassung (Technical Adaptation Committee, TAC) festgelegt hat, wie folgt konform erwiesen.

Declaración de conformidad de la FCC (Comisión Federal de Comunicaciones)
 Este dispositivo cumple con el Apartado 15 de las normas FCC. El funcionamiento está sujeto a las dos condiciones siguientes: (1) Este dispositivo no debe causar interferencias perjudiciales, y (2) Este dispositivo debe aceptar cualquier interferencia recibida, incluidas aquellas que provoquen un funcionamiento no deseado.

Declaración del Departamento de Industria de Canadá. CAN ICES-003(B)/NMB-003(B)
Certificación CE para países europeos
 CE Este dispositivo cumple con la Directiva EMC (Compatibilidad Electromagnética) 2014/30/EU y la Directiva de Baja Tensión 2014/35/ EU.

Declaración de Cumplimiento de RoHS2
 Este producto ha sido diseñado y fabricado cumpliendo la Directiva 2011/65/EU del Parlamento Europeo y el Consejo para la restricción del uso de ciertas sustancias peligrosas en equipos eléctricos y electrónicos (Directiva RoHS2) y se considera que cumple con los valores de concentración máximos publicados por el European Technical Adaptation Committee (Comité Europeo de Adaptaciones Técnicas) (TAC) tal y como se muestra a continuación.

Dichiarazione di conformità FCC
 Questo dispositivo è conforme alla Parte 15 delle Norme FCC. Il funzionamento è soggetto alle seguenti due condizioni: (1) Questo dispositivo non può provocare interferenze dannose e (2) Questo dispositivo deve accettare tutte le interferenze ricevute, incluse le interferenze che possono provocare operazioni indesiderate.

Dichiarazione IC (Industry Canada): CAN ICES-003(B)/NMB-003(B)
Conformità CE per i paesi Europei

Συμπρόσωση CE για τις Ευρωπαϊκές Χώρες: CE Αυτή η συσκευή συμμορφώνεται με την Οδηγία ΗΜΣ της ΕΚ 2011/65/ΕΕ και με την Οδηγία Χαμηλής Τάσης της Οδηγίας 2014/35/ΕΕ.
Декларация о соответствии с Директивой ЕС по ограничению использования вредных веществ (RoHS2): Данное устройство не может являться источником вредных помех, и (2) данное устройство должно работать в условиях помех, включая те, которые могут вызывать сбои в работе.

FCC-sädstöstenmukaisuusilmoitus
 Tämä laite täyttää FCC-määräysten osan 15 vaatimukset. Käyttö on aliehdotettua kahdella ehdolla: (1) tämä laite ei voi aiheuttaa haitallisia häiriöitä, ja (2) tämä laiteen täytyy hyväksyä minkä tahansa vastaanotettu häiriö, mukaanlukien häiriöt, jotka voi aiheuttaa e-hätkäily toiminnon.

FCC-yhteensopivuustietoa Euroopan mailla varten
 CE Tämä laite on sähkömagneettista yhteensopivuutta (EMC) koskevan direktiivin 2014/30/EU ja matalajännite-direktiivin 2014/35/EU mukainen.

Savitus RoHS2-yhteensopivuudesta: Tämä tuote on suunniteltu sekä valmistettu Euroopan parlamentin ja neuvoston 2011/65/EU-direktiivin mukaan koskien tiettyjen myrkyllisten aineiden käytön rajoittamista sähkö-ja elektronisissa laitteissa (RoHS2-direktiivi) ja se täyttää Euroopan teknisen komission (TAC) asettamat enimmäispitoisuudet alla olevan kaavion mukaan.

Prohlášení o souladu se směrnici FCC
 Toto zařízení splňuje podmínky části 15 směrnice FCC. Provoz musí splňovat tyto dvě podmínky: (1) toto zařízení nesmí způsobit žádné rušení signálů, (2) toto zařízení musí akceptovat jakékoli vnější rušení včetně rušení, které by způsobilo nežádoucí činnost.

CE Il dispositivo è conforme alla Direttiva EMC 2014/30/EU e alla Direttiva 2011/65/EU.
Dichiarazione di conformità RAE2
 Questo prodotto è stato progettato e prodotto in conformità alla Direttiva 2011/65/EU e del Consiglio sulla restrizione dell'uso di determinate sostanze pericolose elettroniche (RAEE2) ed è inteso per adeguarsi ai valori massimi di concentrazione (Adaptation Committee) Europeo, come riportato di seguito.

Declaração de compatibilidade com as regras da FCC
 Este dispositivo está em conformidade com a Parte 15 das Normas da FCC, e condições: (1) este dispositivo não pode ocasionar interferência prejudicial, e qualquer interferência recebida, inclusive interferências que possam causar danos ao equipamento.
Declaración de la industria Canadana: CAN ICES-003(B)/NMB-003(B)
Conformidade com CE para países europeos
 CE O dispositivo é compatível com a Directiva de Compatibilidade Electromagnética de Baixa Tensão 2014/35/EU.

Declaração de Conformidade RoHS2
 Este produto foi criado e fabricado de acordo com a diretiva europeia 2011/65/EU, e se considera que cumpre com os valores máximos de concentração estabelecidos pela Comissão Técnica Europeia (TAC), conforme mostrado a seguir.

Oversenstemmelseklæring fra FCC
 Denne enhed overholder stk. 15 i FCC-reglerne. Driften er underlagt følgende to betingelser: (1) este forårsage skadelig interferens, og (2) denne enhed skal acceptere enhver interferens, der kan forårsage uønsket drift.

Eklæring fra Industry Canada. CAN ICES-003(B)/NMB-003(B)
CE-overensstemmelse for europæiske lande: CE Enheden er i overensstemmelse med EMC-direktivet 2014/35/EU.

RoHS2-overensstemmelse/serklæring
 Dette produkt er designet og fremstillet i overensstemmelse med Europa-Parlamentets og Rådets direktiv 2011/65/EU om begrænsning af anvendelsen af visse farlige stoffer i elektriske og elektroniske produkter (RoHS2-direktivet) og anses for at overholde de maksimale koncentrationsniveauer for europæiske tekniske tilpasningskomité (TAC).

FCC-samsvarserklæring
 Denne enheten samsvarer med del 15 i FCC-reglene. Bruk er underlagt følgende to betingelser: (1) dette produkt skal ikke forårsake skadelig interferens, og (2) denne enheten skal ikke forårsake uønsket drift.

Industry Canada-erklæring. CAN ICES-003(B)/NMB-003(B)
CE-samsvar for europeiske land: CE Enheten samsvarer med EMC-direktivet 2014/35/EU.

Declarasjon av RoHS2-samsvar
 Dette produktet er utformet og produsert i samsvar med Europaparlamentets og Rådets direktiv 2011/65/EU om begrensning av bruken av visse farlige stoffer i elektrisk og elektronisk utrustning i samsvar med de maksimale konsentrasjonsverdiene utstedt av EMC-komiteen (TAC).

Oświadczenie o zgodności z FCC
 Urządzenie jest zgodne z częścią 15 zasad FCC. Jego działanie podlega dwóm warunkom: (1) urządzenie nie może powodować szkodliwych zakłóceń oraz (2) urządzenie musi być w stanie przyjąć wszelkie zakłócenia, w tym zakłócenia, które mogą powodować niepożądane działania.

Oswiadczenie Industry Canada: CAN ICES-003(B)/NMB-003(B)
Zgodność z CE dla krajów europejskich: CE To urządzenie jest zgodne z dyrektywą niskonapięciową 2014/35/EU.

Декларация за съответствие с Директивата за ограничаване използване на вредни вещества (RoHS2): Този продукт е проектиран и произведен в съответствие с Директивата за ограничение на използването на определени опасни вещества (RoHS2 Directive) и се счита за максимална концентрация, изградени от Европейската комисия за техниката показани по-долу.

FCC-nalevingsverklaring
 Dit apparaat voldoet aan Deel 15 van de FCC-voorschriften. Gebruik is onderworpen aan twee voorwaarden: (1) dit apparaat mag geen schadelijke ruis veroorzaken en (2) het apparaat moet alle ontvangen interferenties, inclusief die welke ongewenste werking kan veroorzaken, aanvaarden.

Verklaring voor Canada's bedrijven: CAN ICES-003(B)/NMB-003(B)
CE-verklaring van conformiteit voor Europese landen: CE Het apparaat is in overeenstemming met de EMC-richtlijn 2014/35/EU.

Verklaring van RoHS2-naleving
 Dit product werd ontworpen en geproduceerd in overeenstemming met Richtlijn 2011/65/EU van de Raad voor de beperking van het gebruik van bepaalde gevaarlijke elektronische apparatuur (RoHS2-richtlijn) en wordt verondersteld te voldoen aan de maximale concentratiewaarden die door het Europees Comité voor technische aanpassingen is vastgesteld.

Pernyataan Kesesuaian FCC
 Perangkat ini sesuai dengan pasal 15 Peraturan FCC. Penggunaan harus memenuhi persyaratan berikut: (1) perangkat ini tidak boleh menimbulkan interferensi berbahaya, dan sebaliknya, perangkat ini harus dapat menerima interferensi yang dapat mengganggu fungsinya.