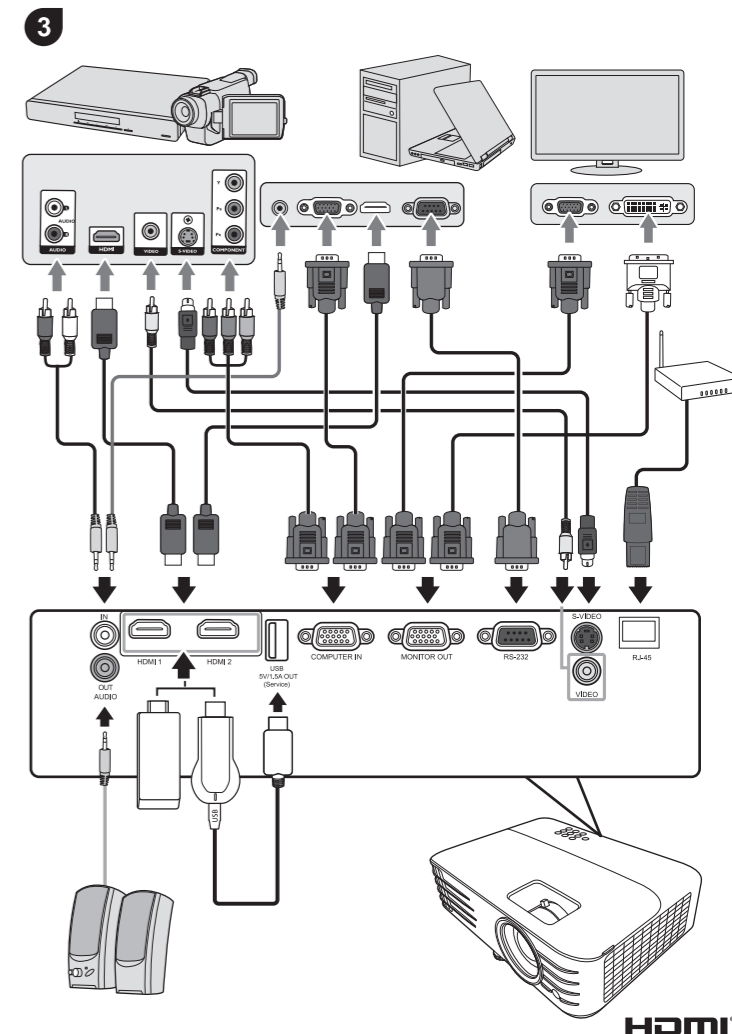
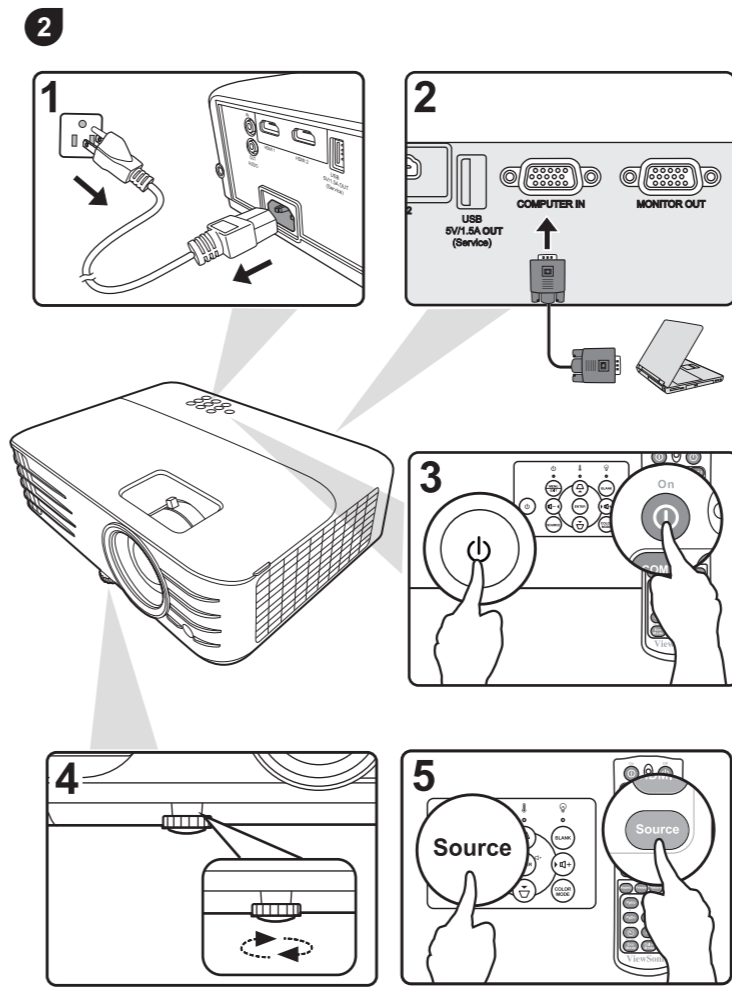
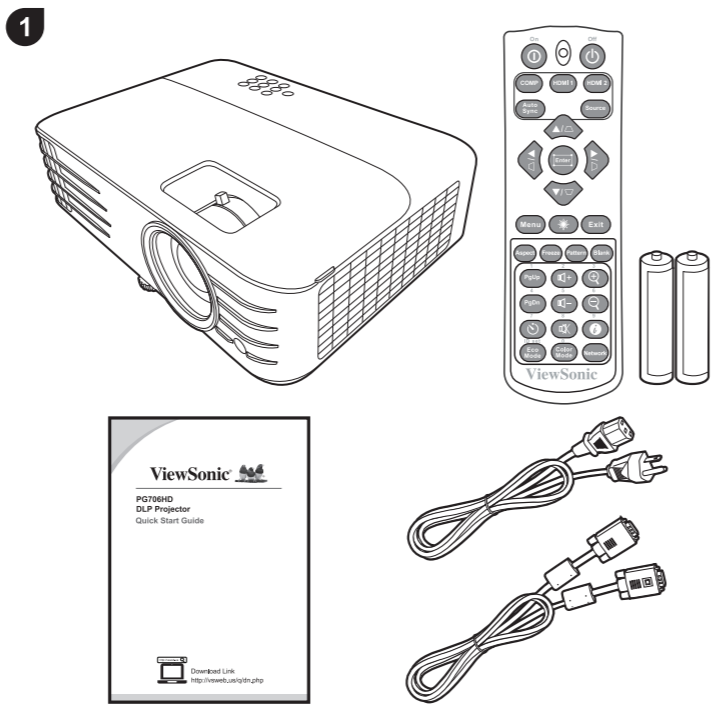




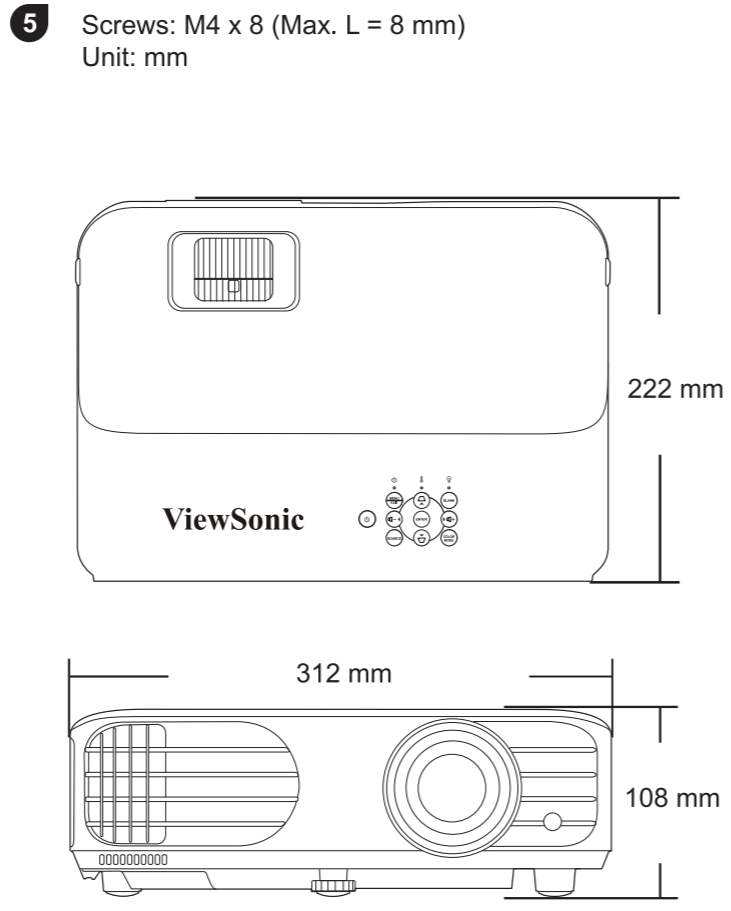
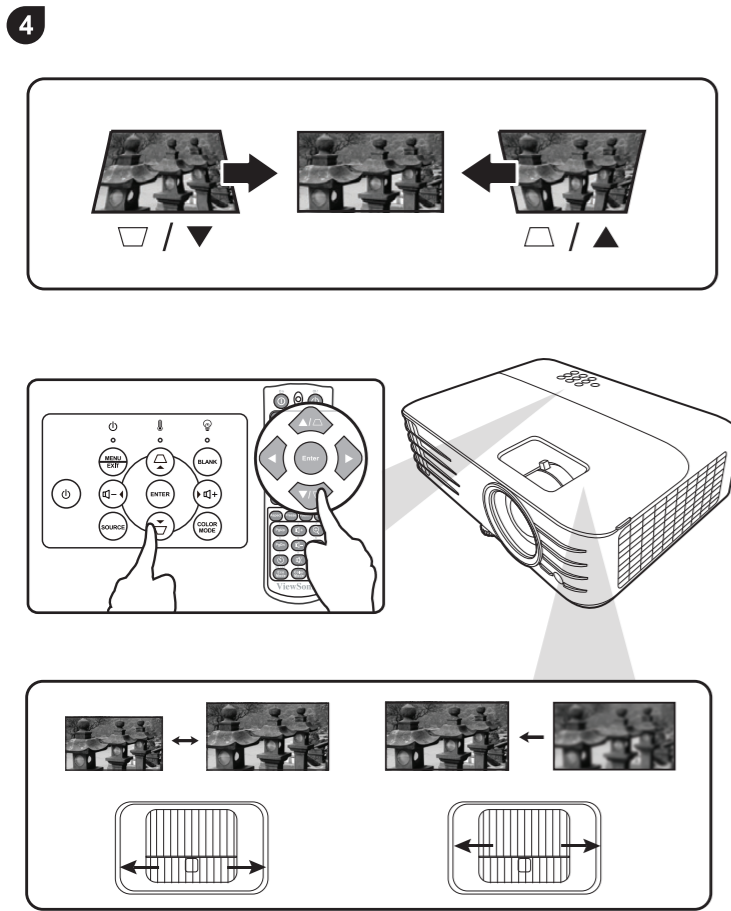
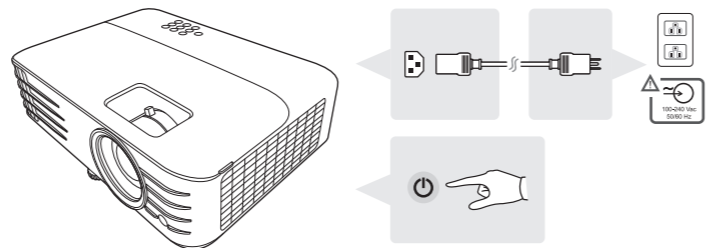
PG706HD
DLP Projector
Quick Start Guide

快速安装说明
快速入门指南
빠른 시작 가이드
クイックスタートガイド
Ръководство за бърз старт
Vodič za brzo pokretanje
Úvodní příručka
Aan de slag
Pika-aloitusopas
Guide de démarrage rapide
Schnellstarthandbuch
Οδηγός γρήγορης εκκίνησης
Első lépések
Guida introduttiva

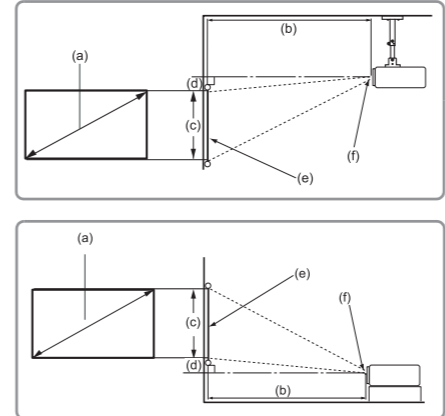
Przewodnik Szybki start
Guia de Inicio Rápido
Ghid de pornire rapidă
краткое руководство по началу работы
Vodič za brzi početak
Priručka so stručným návodom
Vodnik za hitri začetek
Guia de inicio rápido
Snabbstartsguide
Hızlı Başlangıç Kılavuzu
короткий посібник користувача
Panduan Mulai Cepat
دليل البدء السريع



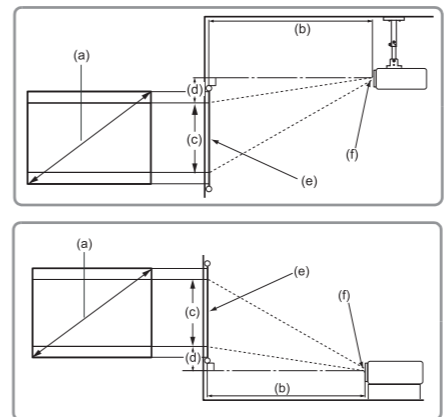
Download Link
<http://vsweb.us/q/dn.php>



• 16:9 image on a 16:9 screen



• 16:9 image on a 4:3 screen



(a) Screen Size	16:9 image on a 16:9 Screen										
	(b) Projection distance				(c) Image height		(d) Vertical offset				
	min.	max.	min.	max.	min.	max.	min.	max.	min.	max.	
60	1524	79	1996	86	2195	29	747	1.5	37.4	1.5	37
70	1778	92	2328	101	2561	34	872	1.7	43.6	1.7	44
80	2032	105	2661	115	2927	39	996	2.0	49.8	2.0	50
90	2286	118	2994	130	3293	44	1121	2.2	56.0	2.2	56
100	2540	131	3326	144	3659	49	1245	2.5	62.3	2.5	62
110	2794	144	3659	158	4025	54	1370	2.7	68.5	2.7	68
120	3048	157	3992	173	4391	59	1494	2.9	74.7	2.9	75
130	3302	170	4324	187	4757	64	1619	3.2	80.9	3.2	81
140	3556	183	4657	202	5123	69	1743	3.4	87.2	3.4	87
150	3810	196	4989	216	5488	74	1868	3.7	93.4	3.7	93
160	4064	210	5322	230	5854	78	1992	3.9	99.6	3.9	100
170	4318	223	5655	245	6220	83	2117	4.2	105.8	4.2	106
180	4572	236	5987	259	6586	88	2241	4.4	112.1	4.4	112
190	4826	249	6320	274	6952	93	2366	4.7	118.3	4.7	118
200	5080	262	6653	288	7318	98	2491	4.9	124.5	4.9	125

(a) Screen Size	16:9 image on a 4:3 Screen										
	(b) Projection distance				(c) Image height		(d) Vertical offset				
	min.	max.	min.	max.	min.	max.	min.	max.	min.	max.	
60	1524	72	1832	79	2015	27	686	1.4	34	1.4	34
70	1778	84	2137	93	2351	32	800	1.6	40	1.6	40
80	2032	96	2443	106	2687	36	914	1.8	46	1.8	46
90	2286	108	2748	119	3023	41	1029	2.0	51	2.0	51
100	2540	120	3053	132	3358	45	1143	2.3	57	2.3	57
110	2794	130	3358	145	3694	50	1257	2.5	63	2.5	63
120	3048	144	3664	159	4030	54	1372	2.7	69	2.7	69
130	3302	156	3969	172	4366	59	1486	2.9	74	2.9	74
140	3556	168	4274	185	4702	63	1600	3.2	80	3.2	80
150	3810	180	4580	198	5038	68	1715	3.4	86	3.4	86
160	4064	192	4885	212	5374	72	1829	3.6	91	3.6	91
170	4318	204	5190	225	5709	77	1943	3.8	97	3.8	97
180	4572	216	5496	238	6045	81	2057	4.1	103	4.1	103
190	4826	228	5801	251	6381	86	2172	4.3	109	4.3	109
200	5080	240	6106	264	6717	90	2286	4.5	114	4.5	114

There is 3% tolerance among these numbers due to optical component variations. It is recommended that if you intend to permanently install the projector, you should physically test the projection size and distance using the actual projector in situ before you permanently install it, so as to make allowance for this projector's optical characteristics. This will help you determine the exact mounting position so that it best suits your installation location.

FCC Compliance Statement

This device complies with part 15 of FCC Rules. Operation is subject to the following two conditions:

(1) this device may not cause harmful interference, and (2) this device must accept any interference received, including interference that may cause undesired operation.

Industry Canada ICES-003 Compliance: CAN ICES-3 (B)/NMB-3(B)

CE Conformity for European Countries

CE The device complies with the EMC Directive 2014/30/EU and Low Voltage Directive 2014/35/EU.
Declaration of RoHS2 Compliance

This product has been designed and manufactured in compliance with Directive 2011/65/EU of the European Parliament and the Council on restriction of the use of certain hazardous substances in electrical and electronic equipment (RoHS2 Directive) and is deemed to comply with the maximum concentration values issued by the European Technical Adaptation Committee (TAC) .

FCC 符合性声明

本设备符合 FCC 規則第 15 部分的規定。

其操作遵循下面两个条件：
（1）本设备不会导致有害干扰；
（2）本设备必须承受任何接收到的干扰，包括可能导致异常操作的干扰。

加拿大工业部声明： CAN ICES-3 (B)/NMB-3(B)

针对欧盟国家的 CE 符合性：
CE 此设备符合电磁兼容指令 2014/30/EU 和 低电压指令 2014/35/EU 的要求。

FCC 符合性聲明

本產品符合 FCC 規定的第 15 部份，操作時有以下兩種情況：(1) 本裝置可能不會造成有害的干擾，以及 (2) 本裝置必須接受任何接收到的干擾，包括造成操作不良的干擾。

加拿大工業部聲明： CAN ICES-3 (B)/NMB-3(B)

CE 歐洲國家聲明：
CE 本裝置符合電磁相容指令（EMC Directive）2014/30/EU 及低電壓指令（Low Voltage Directive）2014/35/EU。

台灣 RoHS 符合性聲明

依檢驗標準 CNS15663 之規定將限用物質含有情況標示於表列商品之本體、包裝、標貼、或說明書。以下表格列出了產品中可能包含的有害物質的名稱和含量。

FCC 적합성 선언

본 장치는 FCC 규정 제 15 부를 준수합니다. 작동에는 다음 두 가지 조건이 적용됩니다. (1) 본 장치는 유해 간섭을 일으키지 않으며, (2) 본 장치는 원치 않는 작동을 일으킬 수 있는 간섭을 포함하여 수신된 어떠한 간섭도 수용해야 합니다.

캐나다 산업성 규정: CAN ICES-3 (B)/NMB-3(B)

CE 적합성 선언(유럽 국가의 경우):
CE 이 장치는 EMC 지침(EMC Directive) 2014/30/EU와 저전압 지침(Low Voltage Directive) 2014/35/EU를 준수합니다.

RoHS2 적합성 선언

본 제품은 전기 및 전자 기기 내 특정 유해물질의 사용에 대한 제한에 관한 유럽 의회와 이사회의 2011/65/EU 지침(RoHS2 지침)에 따라 설계 및 제조되었고, 아래와 같이 유럽 기술적합위원회(TAC)가 확정한 최대 농도 값을 준수합니다.

FCC 準拠に関する声明

本製品はFCC 規則パート15 に準拠しています。操作は次の2 つの条件に規制されます: (1) 電波障害を起こさないこと。 (2) 誤動作の原因となる電波障害を含む、受信されたすべての電波障害に対して正常に動作すること。

カナダ産業者 (IC) 宣誓書: CAN ICES-3 (B)/NMB-3(B)

欧州諸国のCE 適合性:
CE 装置はEMC 指令 2014/30/EU および低電圧指令 2014/35/EU に準拠しています。

RoHS2 準拠の通知

本製品は、電気および電子機器 (RoHS2 指令) に含まれる危険物質の使用の制限に関して、欧州議会および欧州委員会の指令 2011/65/EU に準拠して設計され製造され、次に示すように欧州技術適合委員会 (TAC) が発行した最大濃度値を遵守していると見なされています。

Declaration of conformite FCC

Cet appareil est conforme à l'article 15 des Règlements FCC. Son fonctionnement est sujet aux deux conditions suivantes: (1) Cet appareil ne doit pas provoquer d'interférences néfastes, et (2) cet appareil doit accepter toutes les interférences reçues, y compris celles pouvant provoquer un fonctionnement indésirable.

Declaration of l'Industrie canadienne: CAN ICES-3 (B)/NMB-3(B)

Conformité CE pour les pays européens

CE L'appareil est conforme la norme EMC 2014/30/EU et à la norme sur la basse tension 2014/35/EU.

Déclaration de conformité RoHS2 (LSDEEEE)

Ce produit a été conçu et fabriqué dans le respect de la directive 2011/65/EU du Parlement Européen et du Conseil relative à la limitation de l'utilisation de certaines substances dangereuses dans les équipements électriques et électroniques (Directive RoHS2 - LSDEEEE) et il est déclaré respecter les valeurs de concentration maximum définies par le Comité technique d'adaptation (TAC) européen, qui sont les suivantes.

FCC-Hinweise

Dieses Gerät erfüllt alle Anforderungen des Teils 15 der FCC-Bestimmungen. Der Betrieb muss die folgenden zwei Bedingungen erfüllen: (1) Das Gerät darf keine schädlichen Interferenzen verursachen, und (2) das Gerät muss alle empfangenen Interferenzen inklusive der Interferenzen, die eventuell einen unerwünschten Betrieb verursachen, annehmen.

Industry Canada-Hinweis: CAN ICES-3 (B)/NMB-3(B)

CE-Konformität für europäische Länder

CE Das Gerät erfüllt die Anforderungen der EMV-Richtlinie 2014/30/EU und der Niederspannungsrichtlinie 2014/35/EU.

RoHS2-Konformitätserklärung

Dieses Produkt wurde gemäß den Anforderungen der EG-Richtlinie 2011/65/EU zur Beschränkung der Verwendung bestimmter gefährlicher Stoffe in Elektro- und Elektronikgeräten (RoHS2-Richtlinie) entworfen und hergestellt und hat sich als mit den maximalen Konzentrationswerten, die der europäischen Ausschuss für die technische Anpassung (Technical Adaptation Committee; TAC) festgelegt hat, wie folgt konform erwiesen.

Declaración de conformidad de la FCC (Comisión Federal de Comunicaciones)

Este dispositivo cumple con el Apartado 15 de las normas FCC. El funcionamiento está sujeto a las dos condiciones siguientes: (1) Este dispositivo no debe causar interferencias perjudiciales, y (2) Este dispositivo debe aceptar cualquier interferencia recibida, incluidas aquellas que provoquen un funcionamiento no deseado.

Declaración del Departamento de Industria de Canadá: CAN ICES-3 (B)/NMB-3(B)

Certificación CE para países europeos

CE Este dispositivo cumple con la Directiva EMC (Compatibilidad Electromagnética) 2014/30/EU y la Directiva de Baja Tensión 2014/35/EU.

Declaración de Cumplimiento de RoHS2

Este producto ha sido diseñado y fabricado cumpliendo la Directiva 2011/65/EU del Parlamento Europeo y el Consejo para la restricción del uso de ciertas sustancias peligrosas en equipos eléctricos y electrónicos (Directiva RoHS2) y se considera que cumple con los valores de concentración máximos publicados por el European Technical Adaptation Committee (Comité Europeo de Adaptaciones Técnicas) (TAC) tal y como se muestra a continuación.

Dichiarazione di conformità FCC

Questo dispositivo è conforme alla Parte 15 delle Norme FCC. Il funzionamento è soggetto alle seguenti due condizioni: (1) Questo dispositivo non può provocare interferenze dannose e (2) Questo dispositivo deve accettare tutte le interferenze ricevute, incluse le interferenze che possono provocare operazioni indesiderate.

Dichiarazione IC (Industry Canada): CAN ICES-3 (B)/NMB-3(B)

Conformità CE per i paesi Europei

CE Il dispositivo è conforme alla Direttiva EMC 2014/30/EU e alla Direttiva sul Basso Voltaggio 2014/35/EU.

Dichiarazione di conformità RAEE2

Questo prodotto è stato progettato e prodotto in conformità alla Direttiva 2011/65/EU del Parlamento Europeo e del Consiglio sulla restrizione dell'uso di determinate sostanze pericolose nelle apparecchiature elettriche ed elettroniche (RAEE2) ed è inteso per adeguarsi ai valori massimi di concentrazione redatti dal TAC (Technical Adaptation Committee) Europeo, come riportato di seguito.

Declaração de compatibilidade com as regras da FCC

Este dispositivo está em conformidade com a Parte 15 das Normas da FCC. A operação está sujeita a estas duas condições: (1) este dispositivo não pode ocasionar interferência prejudicial, e (2) este dispositivo deve aceitar qualquer interferência recebida, inclusive interferências que possam causar uma operação indesejada.

Declaração da indústria Canadiana: CAN ICES-3 (B)/NMB-3(B)

Conformidade com CE para países europeus

CE O dispositivo é compatível com a Directiva de Compatibilidade Electromagnética 2014/30/EU e com a Directiva de Baixa Voltagem 2014/35/EU.

Declaração de Conformidade RoHS2

Este produto foi criado e fabricado de acordo com a diretiva europeia 2011/65/EU e do conselho sobre restrição de uso de certos tipos de substância perigosas em equipamento elétrico e eletrônico (diretiva RoHS2) bem como com os valores máximos de concentração estabelecidos pelo Comitê de Adaptação Técnica Europeia (TAC), conforme mostrado a seguir.

Vyhľadanie o zhode vydané Federálnou komisiou pre rádiové a televízne vysielanie
Toto zariadenie je v zhode s časťou 15 Pravidiel FCC. Prevádzka podlieha dvom nasledujúcim podmienkam: (1) toto zariadenie môže spôsobiť škodlivú interferenciu a (2) toto zariadenie musí akceptovať akúkoľvek prijímanú interferenciu, a to vrátane interferencie, ktorá môže spôsobiť neželateľnú prevádzku.

Vyhľadanie Industry Canada: CAN ICES-3 (B)/NMB-3(B)

CE zhoda pre Európske krajiny:
CE Zariadenie vyhovuje smernici o elektromagnetickej kompatibilite 2014/30/EU a Smernici o nízkom napätí 2014/35/EU.

Préhľadenie o zhode so smernicou RoHS2

Tento výrobok bol navrhnutý a vyrobený v zhode s Smernicou 2011/65/EU Európskeho parlamentu a Rady o obmedzení používania nebezpečných látok v elektrických a elektronických zariadeniach (Smernica RoHS2) a považuje sa, že spĺňa maximálne hodnoty koncentrácií, ktoré boli vydané Európskym Technickým adaptačným výborom (TAC) a sú uvedené dolu.

Izjava o skladnosti FCC

Naprava je v skladu z delom 15 FCC pravilnika. Delovanje je odvisno od naslednjih pogojev: (1) ta naprava ne sme povzročati škodljivih motenj, in (2) ta naprava mora sprejeti kakršnokoli motnjo, vključno z motnjo, ki lahko povzroči neželeno delovanje.

Izjava Industry Canada: CAN ICES-3 (B)/NMB-3(B)

CE ustreznost za evropske države:
CE Naprava je skladna z Direktivo o elektromagnetni združljivosti 2014/30/EU in z Direktivo o nizki napetosti 2014/35/EU.

Izjava o RoHS2 skladnosti

Ta izdelek je bil načrtovan in proizveden v skladu z "Directive 2011/65/EU of the European Parliament" in "Council on restriction of the use of certain hazardous substances in electrical and electronic equipment (RoHS2 direktiva)" in je smatran, da je v skladu z vrednostjo maksimalne koncentracije, ki je odredena s strani " European Technical Adaptation Committee (TAC)", kot je prikazano spodaj.

Oświadczenie o zgodności z FCC

Tu urządzenie jest zgodne z częścią 15 zasad FCC. Jego działanie podlega następującym dwóm warunkom: (1) urządzenie to nie może powodować szkodliwych zakłóceń oraz (2) urządzenie to musi akceptować wszystkie odbierane zakłócenia, włącznie z zakłóceniami, które mogą powodować

nieoczekiwane działania.

Oświadczenie Industry Canada: CAN ICES-3 (B)/NMB-3(B)

Zgodność z CE dla krajów europejskich:
CE To urządzenie jest zgodne z Dyrektywą EMC 2014/30/EU i Dyrektywą niskonapięciową 2014/35/EU.

Deklaracja zgodności RoHS2

Produkt ten został zaprojektowany i wyprodukowany zgodnie z Dyrektywą 2011/65/EU Parlamentu Europejskiego i Rady Europy w sprawie ograniczenia stosowania niektórych substancji niebezpiecznych w urządzeniach elektrycznych i elektronicznych (Dyrektywa RoHS2), w związku z czym jest zgodny z podaną poniżej listą maksymalnych wartości koncentracji sporządzoną przez TAC (European Technical Adaptation Committee [Europejski Komitet Dostosowania Technicznego]).

Декларація про відповідність Федеральної комісії зв'язку США
Цей пристрій відповідаєвимогам Частины 15 Правил Федеральної Комісії Зв'язку Експлуатація підлягає двомнаступним умовам: 1) Цей пристрійне може викликати шкідливої інтерференції; та 2) цей пристрій муситьприймати будь-яку отримувану інтерференцію, включаючитаку, якаможе викликатинебажанефективніексплуатацію.

Декларація Міністерства промисловості Канади: CAN ICES-3 (B)/NMB-3(B)

Відповідність нормам Ради Європи для європейських країн:

CE Пристрій відповідає вимогам Директиви про електромагнітну сумісність 2014/30/EU та Директиви про низьку напругу 2014/35/EU.

Заява про відповідність Правилам обмеження вмісту шкідливих речовин (RoHS2)
ЦейвиріббулостворенотавиготовленозгіднозДирективою2011/65/EU Європейського Парламенту таРади з обмежень використання певних небезпечних речовин в електричному або електронному обладнанні (Директива RoHS2) та визнаний таким, що відповідає нормам максимального вмісту, виданим Європейським Комітетом Технічної Адаптації (TAC), як показано нижче.

FCC Uygunluk Beyanı

Bu cihaz FCC Kuralları 15. Kısmına uygundur. Çalışması aşağıdaki iki duruma bağlıdır: (1) bu cihaz zararlı etkileşime sebep olamaz ve (2) bu cihaz istenmeyen çalışmaya sebep olabilecek etkileşim de dahil olmak üzere alınan herhangi bir etkileşimi kabul etmezdir.

Industry Canada Beyanı: CAN ICES-3 (B)/NMB-3(B)

Avrupa Ülkeleri için CE Uyumu:
CE Aygıt 2014/30/EU sayılı EMC yönergesi ve 2014/35/EU sayılı. Düşük Voltaj Yönergesi ile uyumludur.

RoHS2 Uyum Beyanı

Bu ürün, Elektrikli ve elektronik cihazlardaki belirli tehlikeli madde kullanımını sınırlandıran (RoHS2 Yönergesi) Avrupa Parlamentosu ve Konseyinin 2011/65/EU numaralı direktifine uygun olarak tasarlanmıştır ve üretimiştir ve Avrupa Teknik Adaptasyon Komitesi (TAC) tarafından yayımlanan ve aşağıda gösterilen azami yoğunlaşma değerlerine uyacağı beklenmektedir.

FCC-bestämmelser

Denna enhet efterlevad del 15 i FCC-bestämmelserna. Användningen är underkastad följande två omständigheter: (1) denna enhet får inte orsaka skadlig interferens, och (2) denna enhet måste acceptera all interferens som tas emot, inklusive interferens som kan orsaka bristfällig funktion.

Uttalande från Industry Canada: CAN ICES-3 (B)/NMB-3(B)

CE-efterlevnad för europeiska länder:
CE Enheten uppfyller EMC-direktiv 2014/30/EU och lågspänningsdirektiv 2014/35/EU.

Deklaration om RoHS2-efterlevnad

Denna produkt har utformats och tillverkats i efterlevnad med direktiv 2011/65/EU från det europeiska parlamentet och rådet om restriktion av användning av vissa farliga substanser i elektrisk och elektronisk utrustning (RoHS2-direktiv) och har bedömts efterleva de maximala koncentrationsvärden som utfärdats av TAC (European Technical Adaptation Committee) enligt nedan.

FCC izjava o saglasnosti

Ovaj uređaj je u saglasnosti je sa Delom 15 FCC pravila. Rad je podložan sledećim uslovima: (1)

Country/ Region	Website/Phone	Country/ Region	Website/Phone
Asia Pacific & Africa			
Australia	www.viewsonic.com/au/	Bangladesh	www.viewsonic.com/bd/
中国 (China)	www.viewsonic.com.cn 4008 988 188	香港 (繁體中文)	www.viewsonic.com/hk/
Hong Kong (English)	www.viewsonic.com/hk-en/	India	www.viewsonic.com/in/
Indonesia	www.viewsonic.com/id/	Israel	www.viewsonic.com/il/
日本 (Japan)	www.viewsonic.com/jp/	한국	www.viewsonic.com/kr/
Malaysia	www.viewsonic.com/my/	Middle East	www.viewsonic.com/me/
Myanmar	www.viewsonic.com/mn/	Nepal	www.viewsonic.com/np/
New Zealand	www.viewsonic.com/nz/	Pakistan	www.viewsonic.com/pk/
Philippines	www.viewsonic.com/ph/	Singapore	www.viewsonic.com/sg/
臺灣 (Taiwan)	www.viewsonic.com/tw/	ประเทศไทย	www.viewsonic.com/th/
Việt Nam	www.viewsonic.com/vn/	South Africa & Mauritius	www.viewsonic.com/za/
Americas			
United States	www.viewsonic.com/us 1-800-688-6688	Canada	www.viewsonic.com/us 1-866-463-4775
Latin America	www.viewsonic.com/la		
Europe			
Europe	www.viewsonic.com/eu/ +49-0821-45057383	France	www.viewsonic.com/fr/
Deutschland	www.viewsonic.com/de/	Қазақстан	www.viewsonic.com/kz/
Россия	www.viewsonic.com/ru/	Esraña	www.viewsonic.com/es/
Türkiye	www.viewsonic.com/tr/	Україна	www.viewsonic.com/ua/
United Kingdom	www.viewsonic.com/uk/		

Този уред отговаря на част 15 от Правилника на Федералната комисия по комуникациите (FCC Rules). Експлоатацията се подчинява на следните две условия: (1) този уред не може да причинява вредни смущения и (2) този уред трябва да приема всички получавани смущения, в т.ч. смущения, които могат да причинят нежелан начин на работа.
Изявление на Министерството на промишлеността на Канада: CAN ICES-3 (B)/NMB-3(B)
Съответствие за SE маркировка за европейските държави
CE Устройството съответства на директивата на EMC 2014/30/EU и директивата на ЕС за ниско напрежение 2014/35/EU.

Декларация за съответствие с Директивата за ограничаване използването на опасни и вредни вещества (RoHS2): Този продукт е конструиран и произведен в съответствие с Директива 2011/65/EU на Европейския парламент и Съвета по ограничаване използването на определени опасни вещества в електрическо и електронно оборудване (RoHS2 Directive) и се счита за отговаряща на стойностите за максимална концентрация, издадени от Европейската комисия за техническо адаптиране (TAC) и показани по-долу.

Tuyên bố tuân thủ FCC

Thiết bị này tuân thủ phần 15 của Quy tắc FCC. Hoạt động phải tuân thủ hai điều sau điều kiện:

(1) thiết bị này có thể không gây nhiễu có hại và

(2) thiết bị này phải chấp nhận bất kỳ sự can nhiễu nào nhận được, kể cả nhiễu có thể gây ra hoạt động không mong muốn.

Tuần thủ Công nghiệp Canada ICES-003: CAN ICES-3 (B) / NMB-3 (B)

CE phù hợp cho các nước châu Âu

Thiết bị tuân thủ Chỉ thị EMC 2014/30 / EU và Chỉ thị điện áp thấp 2014/35 / EU.

Tuyên bố tuân thủ RoHS2

Sản phẩm này đã được thiết kế và sản xuất theo Chỉ thị 2011/65 / EU của Nghị viện châu Âu và Hội đồng về hạn chế sử dụng một số nguy hiểm nhất định các chất trong thiết bị điện và điện tử (Chỉ thị RoHS2) và được coi là tuân thủ các giá trị nồng độ tối đa do sự thích ứng kỹ thuật của Châu Âu ban hành Ủy ban (TAC).

คำแถลงเรื่องการปฏิบัติตามข้อกำหนดของ FCC
อุปกรณ์นี้ได้รับการออกแบบตามข้อกำหนดของคณะกรรมการกลาง
ควบคุมการสื่อสารโทรคมนาคม ในส่วนที่ 15 (part 15 of FCC Rules) โดยที่การทำงานของอุปกรณ์ได้เงื่อนไขในสองประการดังต่อไปนี้ (1) อุปกรณ์นี้ต้องไม่ก่อให้เกิดสัญญาณรบกวนที่เป็นอันตรายและ (2) อุปกรณ์นี้ต้องยอมรับสัญญาณรบกวนใด ๆ ที่ได้รับ โดยที่ควบคุมสิ่งสัญญาณรบกวนที่อาจทำใหเกิดการทงานที่ไม่พึงประสงค์ขึ้น
การปฏิบัติตามมาตรฐานอุตสาหกรรม ICES-003 ของแคนาดา: CAN ICES-3 (B)/NMB-3(B)
ความสอดคล้องกับมาตรฐาน CE สำหรับกลุ่มประเทศในยุโรป
อุปกรณ์มีความสอดคล้องกับข้อกำหนด EMC 2014/30/EU (EMC Directive 2014/30/EU) และข้อกำหนดเกี่ยวกับแรงดันไฟฟ้าต่ำ 2014/35/EU (Low Voltage Directive 2014/35/EU)
ประกาศเกี่ยวกับการปฏิบัติตามข้อกำหนด RoHS2
ผลิตภัณฑ์นี้ได้รับการออกแบบและผลิตตามข้อกำหนด 2011/65/EU (Directive 2011/65/EU) ของสหภาพยุโรปและคณะมนตรียุโรปเกี่ยวกับข้อกำหนดในการใช้สารที่เป็นอันตรายบางอย่างในอุปกรณ์ไฟฟ้าและอิเล็กทรอนิกส์ (ข้อกำหนดเกี่ยวกับ RoHS2 (RoHS2Directive)) และกล่าวถึงความสอดคล้องกับค่าความเข้มข้นสูงสุดที่ออกโดยคณะกรรมการการปรับใช้ทางเทคนิคของยุโรป (European Technical Adaptation Committee (TAC)).

(FCC) البيان التوافق مع لجنة الاتصالات الفيدرالية (FCC)

يتوافق هذا الجهاز مع الجزء 15 من قواعد اللجنة الفدرالية (FCC)، ويخضع التشغيل للشروط التاليين: (1) لا ينجح مع هذا الجهاز تداخل ضار و(2) يجب أن يقبل هذا الجهاز أي تداخل يتم استقباله، ويشتمل ذلك على التداخل الذي قد يؤدي إلى تشغيل غير مرغوب فيه.
بيان التوافق مع الصناعة الكندية: CAN ICES-3 (B)/NMB-3(B)

توافق المجموعة الأوروبية مع البلدان الأوروبية:
CE هذا الجهاز متوافق مع النشرة الإرشادية الخاصة بالتوافق الكهرومغناطيسي (EMC) رقم EU/2014/30 والنشرة الإرشادية الخاصة بالفلطية المنخفضة رقم EU/2014/35.
بيان التوافق مع توجيه RoHS2:
روعي في تصميم هذا المنتج وتصنيعه أن يأتي مطابقيًا ومتوافقًا مع توجيه EU/2011/65 الصادر عن البرلمان الأوروبي والمجلس المعني بحظر استخدام مواد خطيرة بعينها في المعدات الكهربائية والإلكترونية (وهو التوجيه المعروف باسم (RoHS2 Directive)؛ ومن ثم فإن هذا المنتج يعتبر ملتزمًا بالحدود القصوى لتريكير هذه المواد كما حدتها اللجنة الأوروبية للتوافق الفني (TAC)، وبينها كالتالي: