



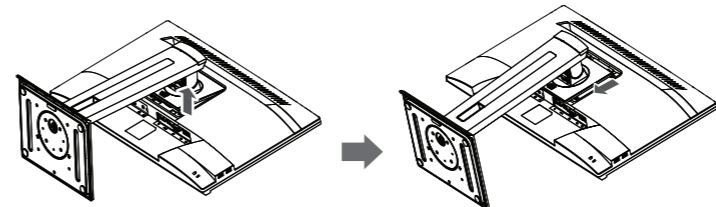
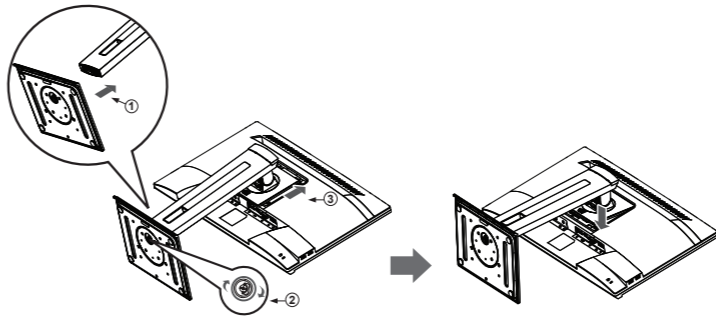
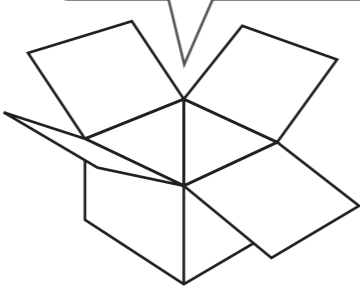
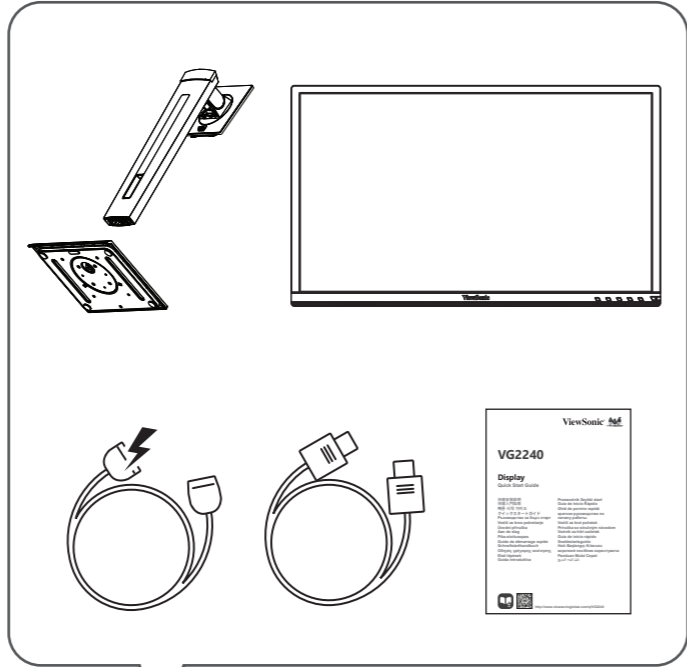
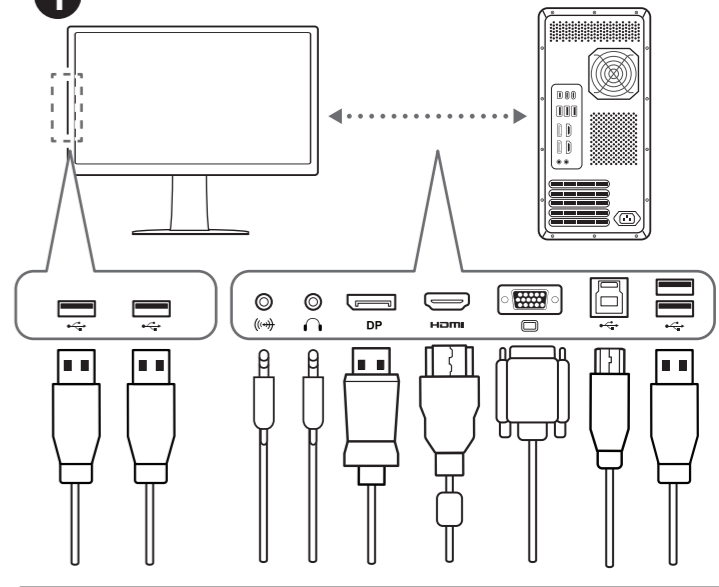
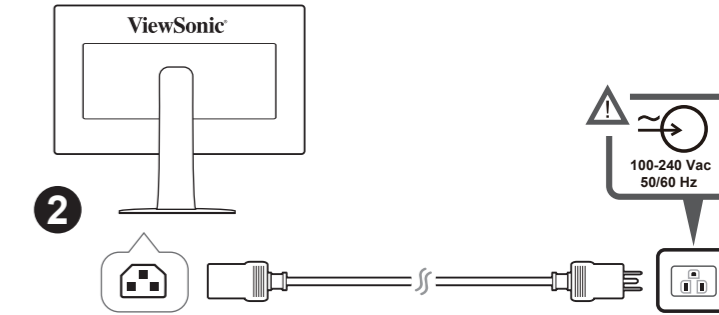
VG2240

Display

Quick Start Guide

快速安装说明
快速入門指南
빠른 시작 가이드
クイックスタートガイド
Guide de démarrage rapide
Schnellstarthandbuch
Guía de inicio rápido
Guida introduttiva
Guia de Inicio Rápido
Startvejledning
hurtigstartvejledning
Przewodnik Szybki start
короткий посібник користувача
Hızlı Başlangıç Kılavuzu

Snabbstartsguide
Vodič za brzo pokretanje
краткое руководство
по началу работы
Ghid de pornire rapidă
Első lépések
Οδηγός γρήγορης εκκίνησης
Pika-aloitusopas
Úvodní příručka
Vodič za brzi početak
Ръководство за бърз старт
Aan de slag
Panduan Mulai Cepat
دليل البدء السريع

**1****2**<http://www.viewsonicglobal.com/q/VG2240>

ENGLISH

Please visit the "Download" section of the ViewSonic monitor product page to download your monitor drivers. Don't forget to register your ViewSonic monitor! Simply login to the ViewSonic website in your region and click on the "Support" tab on the front page.

简体中文

请访问 ViewSonic 显示器产品页面的“下载”部分以下载您的显示器的驱动程序。切记要注册您的 ViewSonic 显示器！登录您所在区域的ViewSonic 网站，然后单击首页上的“支持”标签。

繁體中文

請造訪 ViewSonic 顯示器產品頁面的「下載」部分，以下載您的顯示器驅動程式。別忘了為您的ViewSonic 顯示器註冊！只需登入您所在地區的ViewSonic 網站，然後按一下首頁的「支援」標籤即可完成。

한국어

ViewSonic 모니터 제품 페이지의 "다운로드" 섹션을 방문하여 모니터 드라이버를 다운로드하십시오. 반드시 ViewSonic 모니터를 등록하십시오! 귀하의 지역에서 ViewSonic 웹사이트에 로그인하여 프론트 페이지의 "지원" 탭을 클릭하기만 하면 됩니다.

日本語

ViewSonic モニタ製品ページの「ダウンロード」セクションを参照し、お使いのモニタのドライバをダウンロードしてください。お使いの ViewSonic モニタを登録するのを忘れないようにしてください。お住まいの地域の ViewSonic ウェブサイトにログインし、フロントページの「サポート」タブをクリックしてください。

Français

Visitez la section "Télécharger" sur la page des produits moniteurs de ViewSonic pour télécharger les pilotes de votre moniteur.

N'oubliez pas d'enregistrer votre moniteur de ViewSonic! Connectez-vous simplement au site web de ViewSonic dans votre pays et cliquez sur l'onglet "Support" sur la première page.

DEUTSCH

Bitte besuchen Sie zum Herunterladen Ihrer Monitortreiber den „Download“-Bereich der ViewSonic-Monitorproduktseite. Vergessen Sie nicht, Ihren ViewSonic-Monitor zu registrieren! Melden Sie sich einfach an der ViewSonic-Webseite in Ihrer Region an und klicken Sie auf der Startseite auf das „Support“-Register.

ESPAÑOL

Visite la sección "Descargas" de la página del monitor ViewSonic para descargar los controladores del monitor. ¡No olvide registrar el monitor ViewSonic! Simplemente inicie sesión en el sitio Web de ViewSonic de su región y haga clic en la pestaña "Asistencia" en la página principal.

ITALIANO

Visitate la sezione "Scarica" della pagina del monitor ViewSonic per scaricare i driver del monitor. Non dimenticarsi di registrare il monitor ViewSonic! Basta accedere al sito web ViewSonic nella propria regione e fare clic sulla scheda "Assistenza" nella pagina principale.

PORTUGUÊS

Visite a secção "Transferir" da página de monitores da ViewSonic para transferir os controladores do monitor. Não se esqueça de registar o seu monitor ViewSonic! Basta iniciar sessão no Web site da ViewSonic da sua região e clicar no separador "Ajuda" na página inicial.

SVENSKA

Gå till sektionen "Nerladdning" på ViewSonic-bildskärmens produktsida för att ladda ner dina bildskärmsdrivrutiner. Glöm inte bort att registrera din ViewSonic-bildskärm! Du loggar bara in på ViewSonic's webbplats för din region och klickar på fliken "Support" på förstasidan.

SUOMI

Siirry ViewSonic-monitorin tuotesivuston "Lataus"-osaan lataamaan monitorin ajurit. Älä unohta rekisteröidä ViewSonic-monitoriasi! Kirjautu sisään alueesi ViewSonic-web-sivustoon ja napsauta etusivulla olevaa "Tuki"-välilihtea.

POLSKI

Przejdź do sekcji pobierania „Pobierz” na stronie monitora firmy ViewSonic, aby pobrać jego sterowniki. Nie zapomnij o rejestracji monitora firmy ViewSonic! Zaloguj się do witryny firmy ViewSonic dla danego regionu i kliknij kartę pomocy „Support” na stronie głównej.

MAGYAR

Kérjük, látogassa meg a ViewSonic monitor terméklap "Letöltés" részét, ahonnan letöltheti a monitor illesztőprogramokat. Ne felejtse el regisztrálni ViewSonic monitorját! Egyszerűen jelentkezzon be az Ön térségének megfelelő ViewSonic weboldalra, majd kattintson a nyitólap "Támogatás" fülére.

РУССКИЙ

Посетите раздел "Загрузить" страницы с описанием данного монитора ViewSonic, чтобы загрузить драйверы для своего монитора. Обязательно зарегистрируйте монитор ViewSonic! Просто зарегистрируйтесь на веб-сайте ViewSonic в своем регионе и щелкните вкладку "Поддержка" на главной странице.

ČESKY

Navštivte část "Ke stažení" produktové stránky monitoru ViewSonic a stáhněte ovladače pro váš monitor. Nezapomeňte zaregistrovat váš monitor ViewSonic! Přihlaste se k webovým stránkám společnosti ViewSonic ve vašem regionu a klepněte na kartu „Podpora“ na úvodní stránce.

TÜRKÇE

Monitör sürücülerini indirmek için lütfen ViewSonic monitor ürününüzün "İndir" bölümünü ziyaret edin. ViewSonic monitörünüzü kaydettimeyi unutmayın! Bölgenizdeki ViewSonic web sitesine oturum açın ve ön sayfadaki "Destek" sekmesine tıklayın.

NEDERLANDS

Ga naar de sectie "Downloaden" van de productpagina met ViewSonic-monitoren om stuurprogramma's voor de monitor te downloaden. Vergeet niet om uw ViewSonic-monitor te registreren! Meld u aan bij de ViewSonic-website in uw regio en klik op de tap "Ondersteuning" op de eerste pagina.

ΕΛΛΗΝΙΚΑ

Παρακαλούμε επισκεφθείτε την ενότητα «Λήψη» της σελίδας προϊόντων οθόνων της ViewSonic για να κατεβάσετε τα προγράμματα οδήγησης της οθόνης σας. ViewSonic μονιτόρünüzü kaydettimeyi unutmayın! Bölgenizdeki ViewSonic web sitesine oturum açın ve ön sayfadaki "Destek" sekmesine tıklayın.

Μην ξεχάσετε να καταγράψετε την οθόνη σας ViewSonic! Απλά συνδεθείτε στον ιστότοπο της ViewSonic της περιοχής σας και κάντε κλικ στην καρτέλα «Υποστήριξη» στην πρώτη σελίδα.

ROMÂNĂ

acesați secțiunea „Descărcare” a paginii aferente monitorului ViewSonic pentru a descărca driverele pentru monitor. Nu uitați să vă înregistrați monitorul ViewSonic! Tot ce trebuie să faceți este să vă conectați la site-ul web ViewSonic pentru regiunea dvs. și să faceți clic pe fila „Asistență” de pe prima pagină.

БЪЛГАРСКИ

Посетете раздел "Изтегляне" на страницата на ViewSonic монитора, за да изтеглите драйверите за Вашия монитор. Не забравяйте да регистрирате своя ViewSonic монитор. Просто отидете на уеб сайта на ViewSonic за Вашия регион и щракнете върху раздел "Поддръжка" на първата страница.

SLOVENČINA

Ovládače svoj monitor si prevzemite v časti „Na prevzatie” na stránke určenej monitorom ViewSonic. Nezapudnite svoj monitor ViewSonic zaregistrovať! Jednoducho sa prihláste na lokalite ViewSonic pre svoj región a kliknite na kartu „Podpora” na úvodnej stránke.

HRVATSKI

Posjetite odjeljak „Preuzimanje” stranice monitora ViewSonic kako biste preuzeli upravljačke programe za monitor. Ne zaboravite registrirati ViewSonic monitor! Jednostavno se prijavite na ViewSonic internetsku stranicu u vašoj regiji i kliknite karticu „Podrška” na prvoj stranici.

SRPSKI

Posetite odjeljak „Preuzimanje” na stranici ViewSonic proizvoda da biste preuzeli upravljačke programe za monitor. Ne zaboravite da registrujete vaš ViewSonic monitor! Jednostavno se prijavite na ViewSonic sajt za vaš region i na početnoj stranici kliknite na karticu „Podrška”.

SLOVENŠČINA

Za prenos gonilnikov monitorja, obiščite razdelek "Prenos", ki se nahaja na spletnem mestu založnika ali proizvajalca ViewSonic. Ne pozabite registrirati svojega monitorja ViewSonic! Postopek je enostaven. Vpišite se na spletni strani ViewSonic svoje države in na začetni strani kliknite zavihek "Podpora".

УКРАЇНСЬКА

Будь ласка, відвідайте розділ "Завантаження" сторінки монітора ViewSonic, щоб завантажити драйвери монітора. Не забудьте зареєструвати монітор ViewSonic! Просто увійдіть на сайт ViewSonic, знайдіть свій регіон і клацніть панель "Підтримка" на головній сторінці.

Indonesia

Buka bagian "Download" pada halaman produk monitor ViewSonic untuk men-download driver monitor. Jangan lupa untuk mendaftarkan monitor ViewSonic Anda! Cukup dengan log in ke situs web ViewSonic di wilayah Anda, lalu klik tab "Dukungan" pada halaman beranda.

يرجى الذهاب إلى قسم التنزيل لتحميل برامج تشغيل الشاشة ViewSonic الموجود بصفحة شاشة ViewSonic في موقعك. ثم انقر فوق علامة التنويب "دعم" الموجودة بالصفحة الأولى. لا تنس تسجيل شاشة ViewSonic بمسألة. سجل دخولك إلى موقع ViewSonic في منطقتك. ثم انقر فوق علامة التنويب "دعم" الموجودة بالصفحة الأولى.

العربية



FCC Compliance Statement

This device complies with part 15 of FCC Rules. Operation is subject to the following two conditions: (1) this device may not cause harmful interference, and (2) this device must accept any interference received, including interference that may cause undesired operation.

Industry Canada ICES-003 Compliance:

CAN ICES-003(B) / NMB-003(B)

FCC 符合性声明

本设备符合 FCC 规则第 15 部分的规定。

其操作遵循下面两个条件：（ 1 ）本设备不会导致有害干扰；（ 2 ）本设备必须承受任何接收到的干扰，包括可能导致异常操作的干扰。

加拿大工业部声明：CAN ICES-003(B) / NMB-003(B)

FCC 符合性聲明

本產品符合 FCC 規定的第 15 部份。操作時有以下兩種情況：(1) 本裝置可能不會造成有害的干擾，以及 (2) 本裝置必須接受任何接收到的干擾，包括造成操作不良的干擾。

加拿大工業部聲明：CAN ICES-003(B) / NMB-003(B)

FCC 적합성 선언

본 장치는 FCC 규정 제 15 부를 준수합니다. 작동에는 다음 두 가지 조건이 적용됩니다. (1) 본 장치는 유해 간섭을 일으키지 않으며, (2) 본 장치는 원치 않는 작동을 일으킬 수 있는 간섭을 포함하여 수신된 어떠한 간섭도 수용해야 합니다.

캐나다 산업성 규정: CAN ICES-003(B) / NMB-003(B)

FCC izjava o saglasnosti

Ovaj uređaj je u saglasnosti je sa Delom 15 FCC pravila. Rad je podložan sledećim uslovima: (1) Ovaj uređaj ne može da izazove štetno ometanje, i (2) ovaj uređaj mora da prihvati bilo koje ometanje koje primi, uključujući ometanje koje može da izazove neželjeni rad.
Izjava kanadske industrije: CAN ICES-003(B) / NMB-003(B)

FCC izjava o saglasnosti

Соответствие требованиям Федеральной комиссии по связи США (FCC)

Данное устройство соответствует требованиям Части 15 Правил FCC. Работа должна соответствовать следующим двум условиям: (1) данные устройства не могут являться источниками вредных помех, и (2) данные устройства должны работать в условиях помех, включая те, которые могут вызывать сбои в работе.

Соответствие требованиям Министерства промышленности Канады: CAN ICES-003(B) / NMB-003(B)

FCC izjava o saglasnosti

Declarație de conformitate FCC

Acest aparat este conform cu capitolul 15 din Normele FCC.

Funcționarea este supusă următoarelor două condiții: (1) acest aparat nu poate cauza interferențe dăunătoare; și (2) acest aparat trebuie să accepte orice interferență recepționată, inclusiv interferențe ce pot cauza funcționarea nedorită.

Declarație de conformitate Industry Canada:

CAN ICES-003(B) / NMB-003(B)

FCC megfelelőségi kijelentés

Ez az eszköz megfelel az FCC Szabályzata 15. fejezetének. A készülék az alábbi feltételek esetén használható: (1) Az eszköz nem okozhat káros zavart, és (2), az eszköznek minden zavart fogadnia kell, beleértve a nem kívánatos működést okozó zavarokat is.

Kanadai ipari kijelentés: CAN ICES-003(B) / NMB-003(B)

FCC 準拠に関する声明

本製品はFCC 規則/パート15 に準拠しています。操作は次の2 つの条件に規制されます: (1) 電波障害を起こさないこと、(2) 誤動作の原因となる電波障害を含む、受信されたすべての電波障害に対して正常に動作すること。
カナダ産業省 (IC) 宣誓書: CAN ICES-003(B) / NMB-003(B)

FCC 準拠に関する声明

Declaration de conformite FCC

Cet appareil est conforme à l'article 15 des Règlements FCC. Son fonctionnement est sujet aux deux conditions suivantes: (1) Cet appareil ne doit pas provoquer d'interférences néfastes, et (2) cet appareil doit accepter toutes les interférences reçues, y compris celles pouvant provoquer un fonctionnement indésirable.

Declaration de l'Industrie canadienne:

CAN ICES-003(B) / NMB-003(B)

FCC-Hinweise

Dieses Gerät erfüllt alle Anforderungen des Teils 15 der FCC-Bestimmungen. Der Betrieb muss die folgenden zwei Bedingungen erfüllen: (1) Das Gerät darf keine schädlichen Interferenzen verursachen, und (2) das Gerät muss alle empfangenen Interferenzen inklusive der Interferenzen, die eventuell einen unerwünschten Betrieb verursachen, annehmen.

Industry Canada-Hinweis: CAN ICES-003(B) / NMB-003(B)

FCC-Hinweise

Declaración de conformidad de la FCC (Comisión Federal de Comunicaciones)

Este dispositivo cumple con el Apartado 15 de las normas FCC. El funcionamiento está sujeto a las dos condiciones siguientes: (1) Este dispositivo no debe causar interferencias perjudiciales, y (2) Este dispositivo debe aceptar cualquier interferencia recibida, incluidas aquellas que provoquen un funcionamiento no deseado.

Declaración del Departamento de Industria de Canadá: CAN ICES-003(B) / NMB-003(B)

FCC-Hinweise

FCC-Hinweise

FCC-Hinweise

FCC-Hinweise

FCC-Hinweise

FCC-Hinweise

FCC-Hinweise

FCC-Hinweise

FCC-Hinweise

FCC-Hinweise

FCC-Hinweise

FCC-Hinweise

FCC-Hinweise

FCC-Hinweise

FCC-Hinweise

FCC-Hinweise

FCC-Hinweise

FCC-Hinweise

FCC-Hinweise

FCC-Hinweise

FCC-Hinweise

FCC-Hinweise

FCC-Hinweise

FCC-Hinweise

FCC-Hinweise

FCC-Hinweise

FCC-Hinweise

FCC-Hinweise

FCC-Hinweise

FCC-Hinweise

FCC-Hinweise

FCC-Hinweise

FCC-Hinweise

FCC-Hinweise

FCC-Hinweise

FCC-Hinweise

FCC-Hinweise

FCC-Hinweise

FCC-Hinweise

FCC-Hinweise

FCC-Hinweise

FCC-Hinweise

FCC-Hinweise

FCC-Hinweise

FCC-Hinweise

FCC-Hinweise

FCC-Hinweise

FCC-Hinweise

Dichiarazione di conformita FCC

Questo dispositivo è conforme alla Parte 15 delle Norme FCC. Il funzionamento è soggetto alle seguenti due condizioni: (1) Questo dispositivo non può provocare interferenze dannose e (2) Questo dispositivo deve accettare tutte le interferenze ricevute, incluse le interferenze che possono provocare operazioni indesiderate.

Dichiarazione IC (Industry Canada): CAN ICES-003(B) / NMB-003(B)

Dichiarazione di conformita FCC

Declaração de compatibilidade com as regras da FCC

Este dispositivo está em conformidade com a Parte 15 das Normas da FCC. A operação está sujeita a estas duas condições: (1) este dispositivo não pode ocasionar interferência prejudicial, e (2) este dispositivo deve aceitar qualquer interferência recebida, inclusive interferências que possam causar uma operação indesejada.

Declaração da indústria Canadiana: CAN ICES-003(B) / NMB-003(B)

Declaração de compatibilidade com as regras da FCC

Declaração de compatibilidade com as regras da FCC

Declaração de compatibilidade com as regras da FCC

Declaração de compatibilidade com as regras da FCC

Declaração de compatibilidade com as regras da FCC

Declaração de compatibilidade com as regras da FCC

Declaração de compatibilidade com as regras da FCC

Declaração de compatibilidade com as regras da FCC

Declaração de compatibilidade com as regras da FCC

Declaração de compatibilidade com as regras da FCC

Declaração de compatibilidade com as regras da FCC

Declaração de compatibilidade com as regras da FCC

Declaração de compatibilidade com as regras da FCC

Declaração de compatibilidade com as regras da FCC

Declaração de compatibilidade com as regras da FCC

Declaração de compatibilidade com as regras da FCC

Declaração de compatibilidade com as regras da FCC

Declaração de compatibilidade com as regras da FCC

Declaração de compatibilidade com as regras da FCC

Declaração de compatibilidade com as regras da FCC

Declaração de compatibilidade com as regras da FCC

Declaração de compatibilidade com as regras da FCC

Declaração de compatibilidade com as regras da FCC

Declaração de compatibilidade com as regras da FCC

Declaração de compatibilidade com as regras da FCC

Declaração de compatibilidade com as regras da FCC

Изявление за съвместимост на ФКК

Този уред отговаря на част 15 от Правилника на Федералната комисия по комуникациите (FCC Rules). Експлоатацията се подчинява на следните две условия: (1) този уред не може да причинява вредни смущения и (2) този уред трябва да приема всички получавани смущения, в т.ч. смущения, които могат да причинят нежелан начин на работа.

Изявление на Министерството на промишлеността на Канада: CAN ICES-003(B) / NMB-003(B)

Изявление на Министерството на промишлеността на Канада

Изявление на Министерството на промишлеността на Канада

Изявление на Министерството на промишлеността на Канада

Изявление на Министерството на промишлеността на Канада

Изявление на Министерството на промишлеността на Канада

Изявление на Министерството на промишлеността на Канада

Изявление на Министерството на промишлеността на Канада

Изявление на Министерството на промишлеността на Канада

Изявление на Министерството на промишлеността на Канада

Изявление на Министерството на промишлеността на Канада

Изявление на Министерството на промишлеността на Канада

Изявление на Министерството на промишлеността на Канада

Изявление на Министерството на промишлеността на Канада

Изявление на Министерството на промишлеността на Канада

Изявление на Министерството на промишлеността на Канада

Изявление на Министерството на промишлеността на Канада

Изявление на Министерството на промишлеността на Канада

Изявление на Министерството на промишлеността на Канада

Изявление на Министерството на промишлеността на Канада

Изявление на Министерството на промишлеността на Канада

Изявление на Министерството на промишлеността на Канада

Изявление на Министерството на промишлеността на Канада

Изявление на Министерството на промишлеността на Канада

Изявление на Министерството на промишлеността на Канада

Изявление на Министерството на промишлеността на Канада

Изявление на Министерството на промишлеността на Канада

Изявление на Министерството на промишлеността на Канада

Изявление на Министерството на промишлеността на Канада

Изявление на Министерството на промишлеността на Канада

Изявление на Министерството на промишлеността на Канада

Изявление на Министерството на промишлеността на Канада

Изявление на Министерството на промишлеността на Канада

Oświadczenie o zgodności z FCC

To urządzenie jest zgodne z częścią 15 zasad FCC. Jego działanie podlega następującym dwóm warunkom: (1) urządzenie to nie może powodować szkodliwych zakłóceń oraz (2) urządzenie to musi akceptować wszystkie odbierane zakłócenia, włącznie z zakłóceniami, które mogą powodować nieoczekiwane działanie.

Oświadczenie Industry Canada: CAN ICES-003(B) / NMB-003(B)

Oświadczenie Industry Canada

Oświadczenie Industry Canada

Oświadczenie Industry Canada

Oświadczenie Industry Canada

Oświadczenie Industry Canada

Oświadczenie Industry Canada

Oświadczenie Industry Canada

Oświadczenie Industry Canada

Oświadczenie Industry Canada

Oświadczenie Industry Canada

Oświadczenie Industry Canada

Oświadczenie Industry Canada

Oświadczenie Industry Canada

Oświadczenie Industry Canada

Oświadczenie Industry Canada

Oświadczenie Industry Canada

Oświadczenie Industry Canada

Oświadczenie Industry Canada

Oświadczenie Industry Canada

Oświadczenie Industry Canada

Oświadczenie Industry Canada

Oświadczenie Industry Canada

Oświadczenie Industry Canada

Oświadczenie Industry Canada

Oświadczenie Industry Canada

Oświadczenie Industry Canada

Oświadczenie Industry Canada

Oświadczenie Industry Canada

Oświadczenie Industry Canada

Oświadczenie Industry Canada

Oświadczenie Industry Canada

Oświadczenie Industry Canada

Oświadczenie Industry Canada

Oświadczenie Industry Canada

Oświadczenie Industry Canada

Oświadczenie Industry Canada

Oświadczenie Industry Canada

Oświadczenie Industry Canada

Oświadczenie Industry Canada

Oświadczenie Industry Canada

Oświadczenie Industry Canada

Oświadczenie Industry Canada

Oświadczenie Industry Canada

Oświadczenie Industry Canada

Oświadczenie Industry Canada

Oświadczenie Industry Canada

Oświadczenie Industry Canada

Oświadczenie Industry Canada

Oświadczenie Industry Canada

Oświadczenie Industry Canada

Oświadczenie Industry Canada

Oświadczenie Industry Canada

Oświadczenie Industry Canada

Oświadczenie Industry Canada

Oświadczenie Industry Canada

Oświadczenie Industry Canada

Oświadczenie Industry Canada

Oświadczenie Industry Canada

Oświadczenie Industry Canada

Oświadczenie Industry Canada

Oświadczenie Industry Canada

Oświadczenie Industry Canada

Oświadczenie Industry Canada

Oświadczenie Industry Canada

Oświadczenie Industry Canada

Oświadczenie Industry Canada

Oświadczenie Industry Canada

Oświadczenie Industry Canada

Oświadczenie Industry Canada

Oświadczenie Industry Canada

Oświadczenie Industry Canada

Oświadczenie Industry Canada

Oświadczenie Industry Canada

Oświadczenie Industry Canada

Oświadczenie Industry Canada

Oświadczenie Industry Canada

Oświadczenie Industry Canada

Oświadczenie Industry Canada

Oświadczenie Industry Canada

Oświadczenie Industry Canada

Oświadczenie Industry Canada

Oświadczenie Industry Canada

Oświadczenie Industry Canada

Oświadczenie Industry Canada

Oświadczenie Industry Canada

Oświadczenie Industry Canada

Oświadczenie Industry Canada

Oświadczenie Industry Canada

Oświadczenie Industry Canada

Oświadczenie Industry Canada

Oświadczenie Industry Canada

Oświadczenie Industry Canada

Oświadczenie Industry Canada

Oświadczenie Industry Canada

Oświadczenie Industry Canada

Oświadczenie Industry Canada

Oświadczenie Industry Canada

Oświadczenie Industry Canada

Oświadczenie Industry Canada

Oświadczenie Industry Canada

Oświadczenie Industry Canada

Oświadczenie Industry Canada

Oświadczenie Industry Canada

Oświadczenie Industry Canada

Oświadczenie Industry Canada

Oświadczenie Industry Canada

Oświadczenie Industry Canada

Oświadczenie Industry Canada