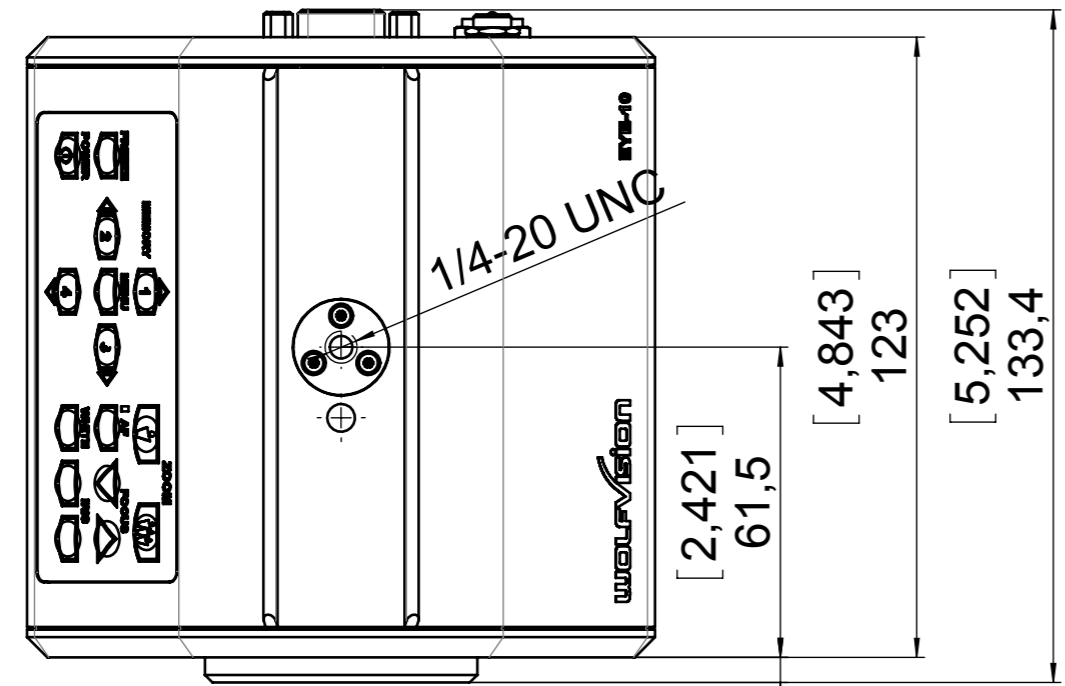
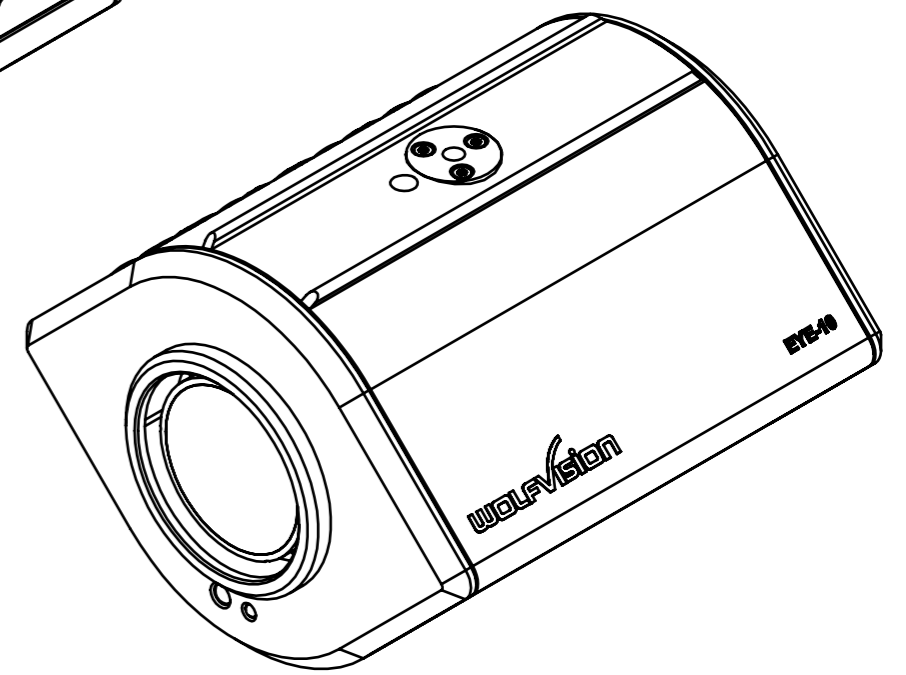
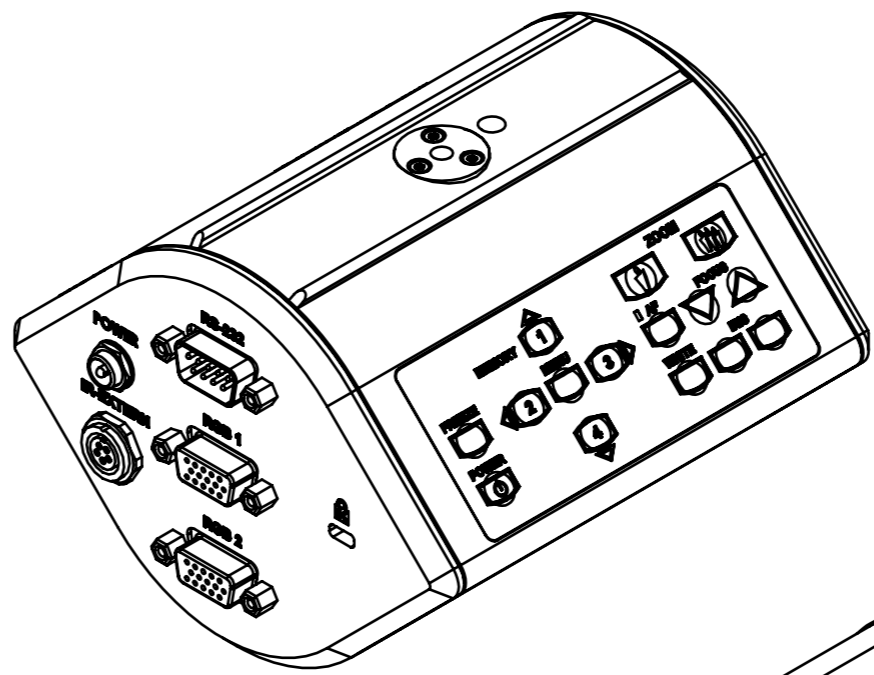
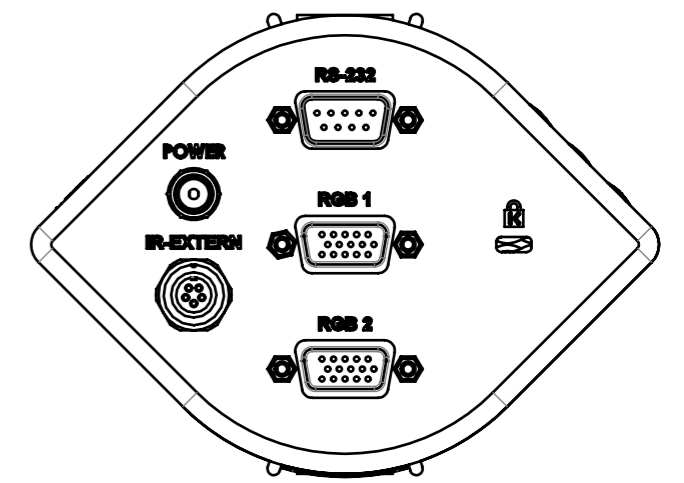
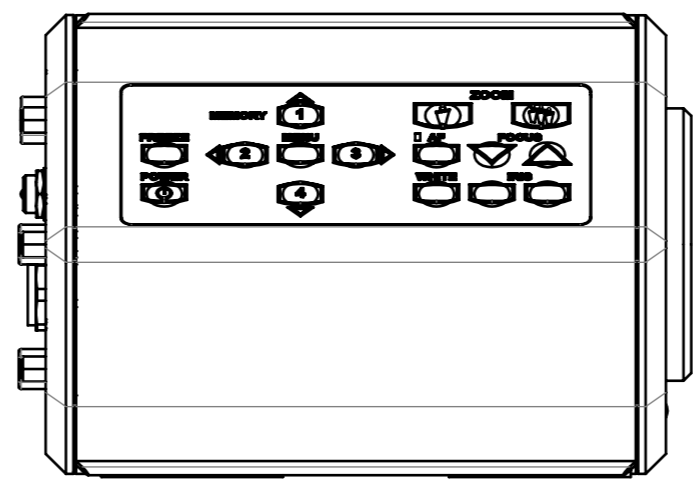
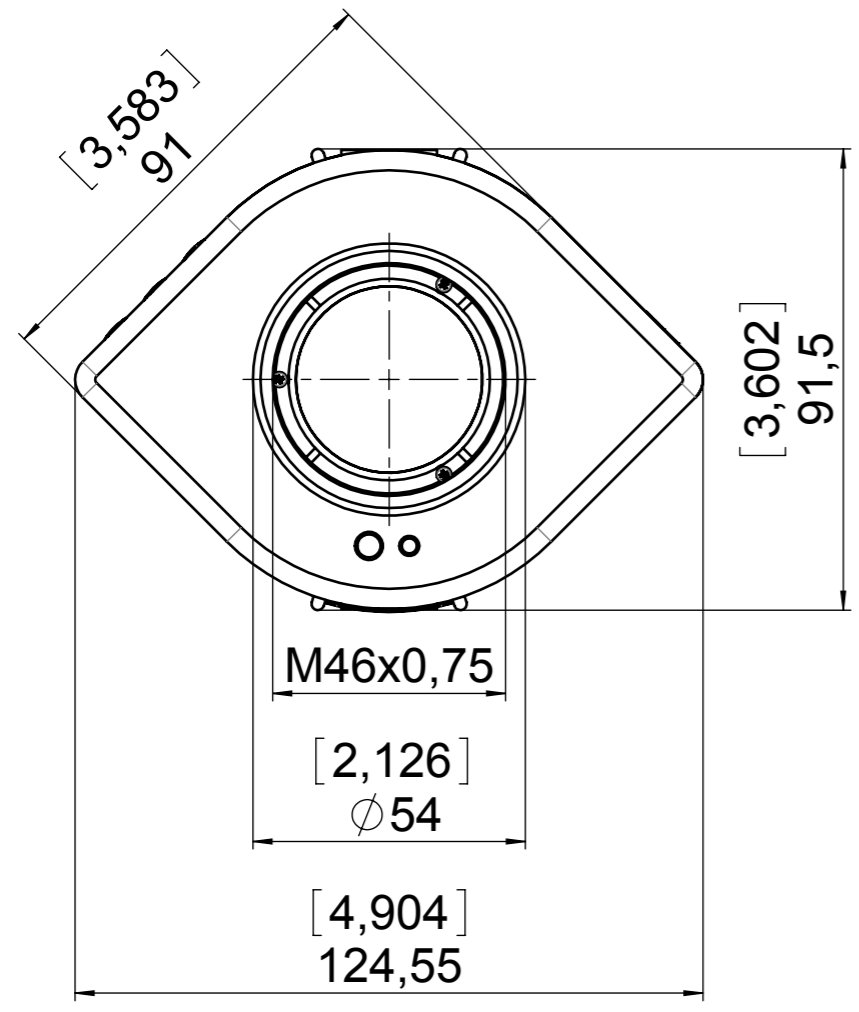


Eigentum der Fa. WolfVision Innovation GmbH!  
 Nachdruck, kopieren oder jede sonstige Art der  
 Vervielfältigung des gesamten oder teilweisen Inhalts,  
 ist ohne die Genehmigung des Eigentümers nicht erlaubt!



[0,197] 5

**Touchboards**  
 205 Westwood Ave, Long Branch, NJ 07740  
 Phone: 866-94 BOARDS (26273) / (732)-222-1511  
 Fax: (732)-222-7088 | E-mail: sales@touchboards.com

				Alle Maße ohne Oberflächenbeschichtung!		DIN-Norm:	Datum:	Name:																							
				Artikel Nr.: <b>100008</b>	Dok-Nr.: 6	Maßstab: 2:3	Erstellt: 18.01.2006	MKO																							
<table border="1"> <thead> <tr> <th>Index</th> <th>Änd.</th> <th>Datum</th> <th>NN</th> </tr> </thead> <tbody> <tr> <td>B</td> <td>1271</td> <td>18.09.2013</td> <td>AMa</td> </tr> <tr> <td> </td> <td> </td> <td> </td> <td> </td> </tr> <tr> <td> </td> <td> </td> <td> </td> <td> </td> </tr> <tr> <td> </td> <td> </td> <td> </td> <td> </td> </tr> <tr> <td> </td> <td> </td> <td> </td> <td> </td> </tr> </tbody> </table>				Index	Änd.	Datum	NN	B	1271	18.09.2013	AMa																	<b>B</b>	Index:	Geprüft: 19.09.2013	AMa
				Index	Änd.	Datum	NN																								
B	1271	18.09.2013	AMa																												
Benennung: <b>EYE-10 Dimensions mm / [inch]</b>						Serienfreig.: 18.01.2006	AR																								
				Freimaßtol.: DIN 2768, fein/H	Änd.-Antrag:	Ersetzt:	03-4739-00																								
Material: --				Rauigkeit: Rz<	Seiten:	1/1																									