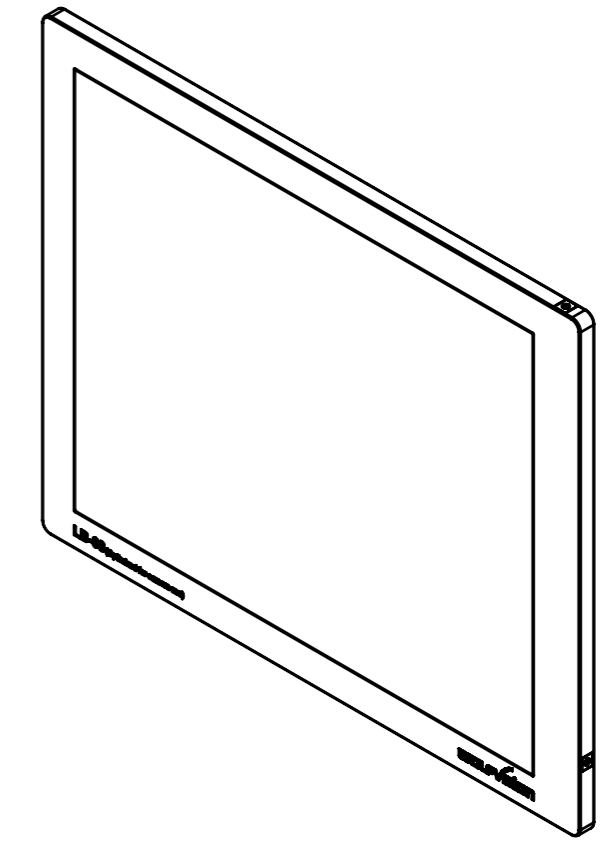
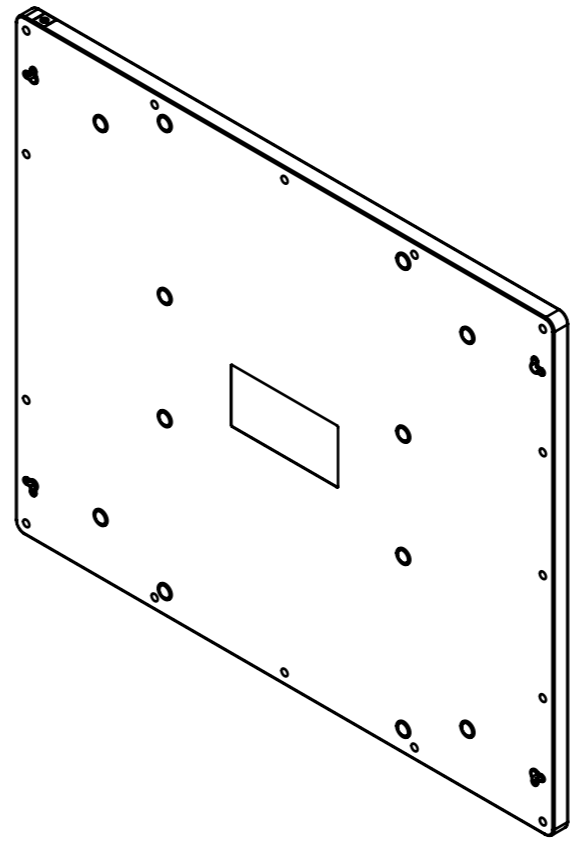
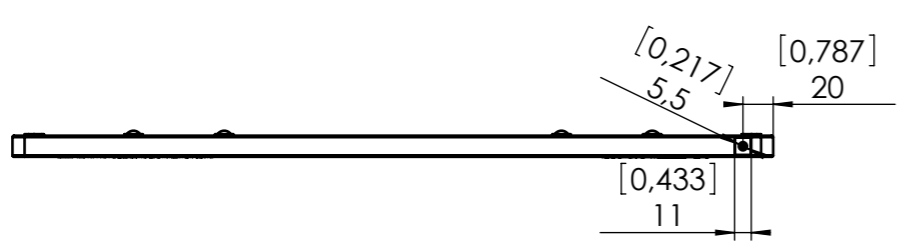
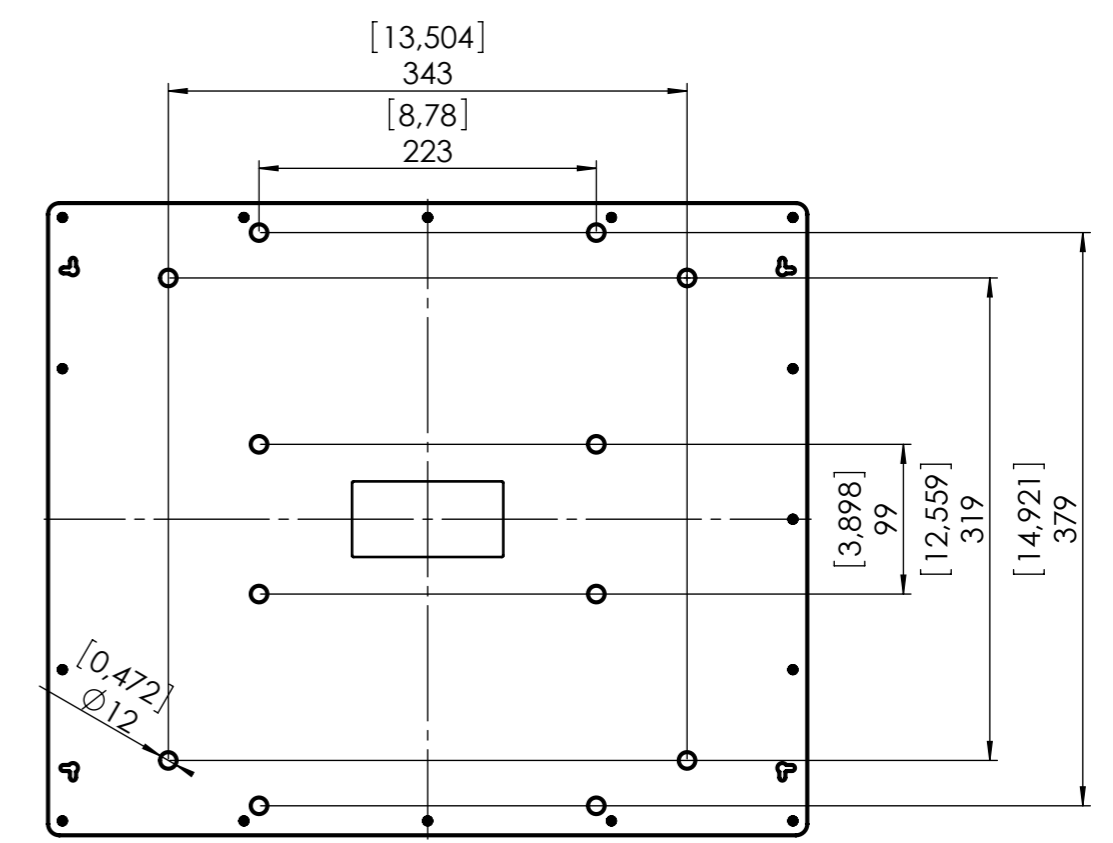
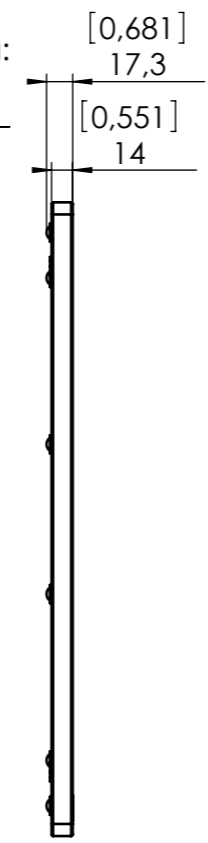
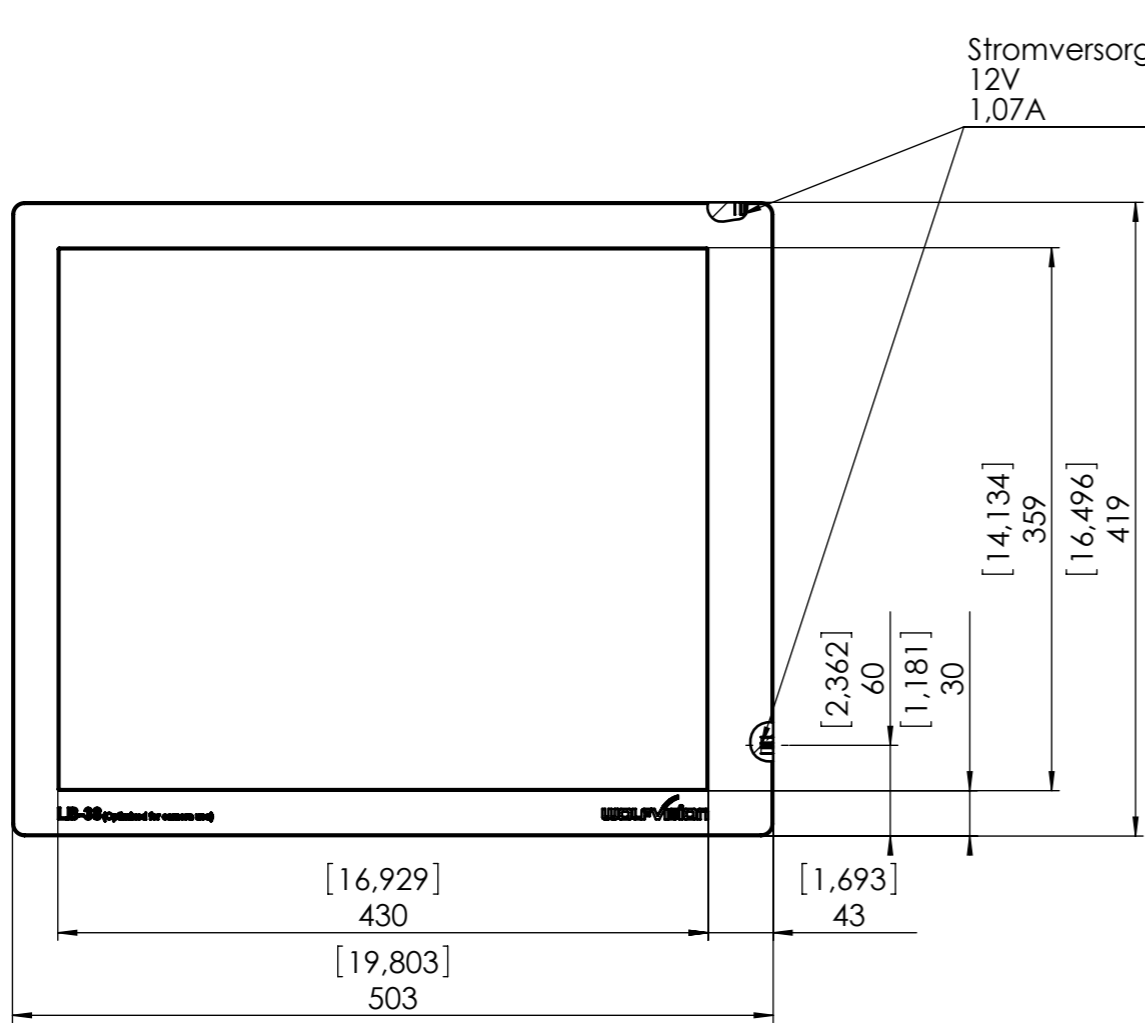


Eigentum der Fa. WolfVision Innovation GmbH!  
 Nachdruck, kopieren oder jede sonstige Art der  
 Vervielfältigung des gesamten oder teilweisen Inhalts,  
 ist ohne die Genehmigung des Eigentümers nicht erlaubt!



205 Westwood Ave, Long Branch, NJ 07740  
 Phone: 866-94 BOARDS (26273) / (732)-222-1511  
 Fax: (732)-222-7088 | E-mail: sales@touchboards.com

				Alle Maße ohne Oberflächenbeschichtung!		DIN-Norm:	Datum:	Name:
				Artikel Nr.: <b>101002</b>	Dok-Nr.: 6	Maßstab: 1:5	Erstellt: 23.03.2004	MKO
Index B	Änd. 1271	Datum 18.09.2013	NN AMa	Index: <b>B</b>	Geprüft: 19.09.2013	AMa		
Benennung: <b>LB 38 Dimensions mm / [inch]</b>				Serienfreig.: 23.03.2004	AW			
Freimaßtol.:	DIN 2768, fein/H		Änd.-Antrag:	--	Ersetzt:	--		
Material:			Rauigkeit:	Rz<	Seiten:	1/1		