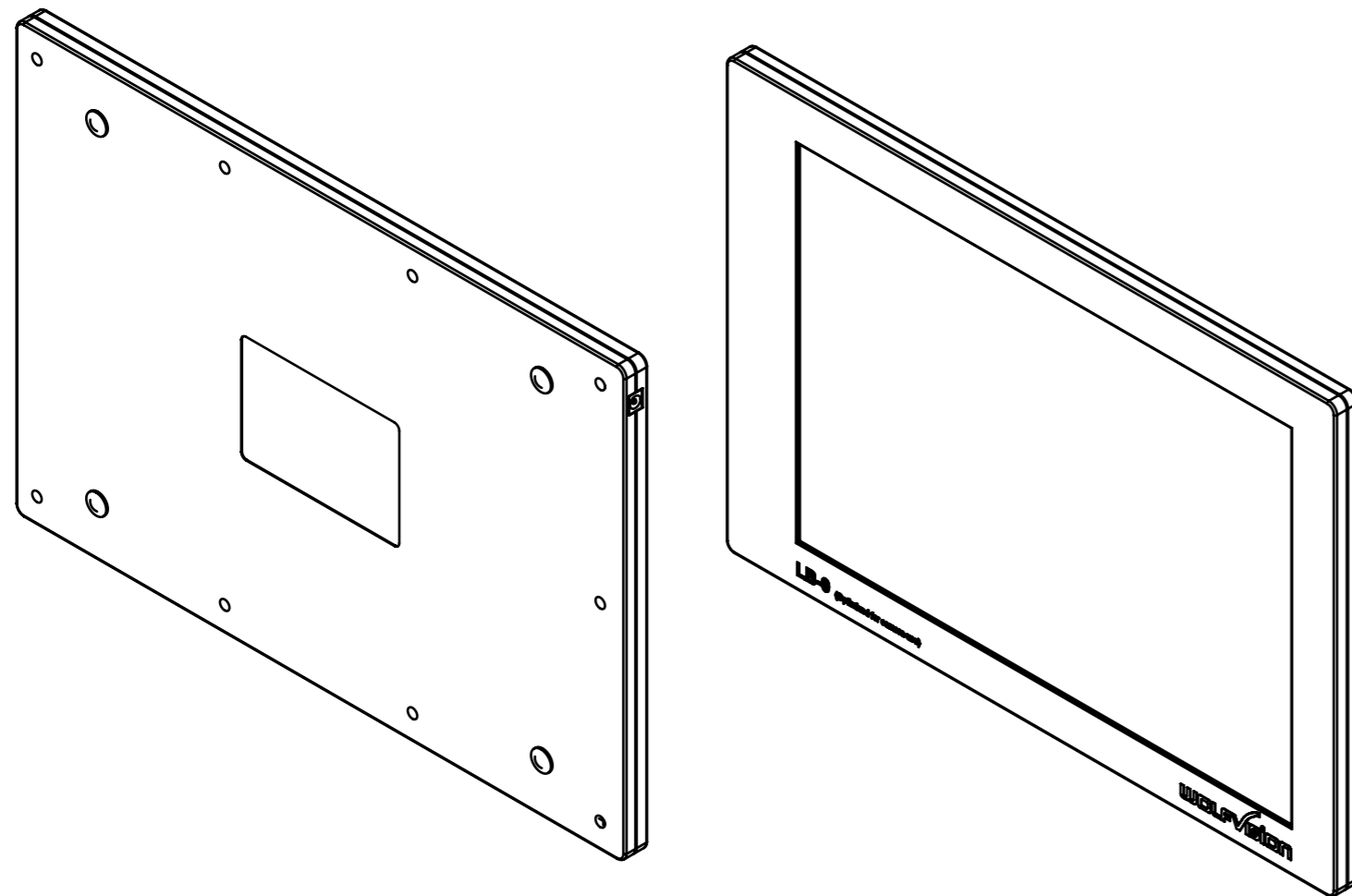
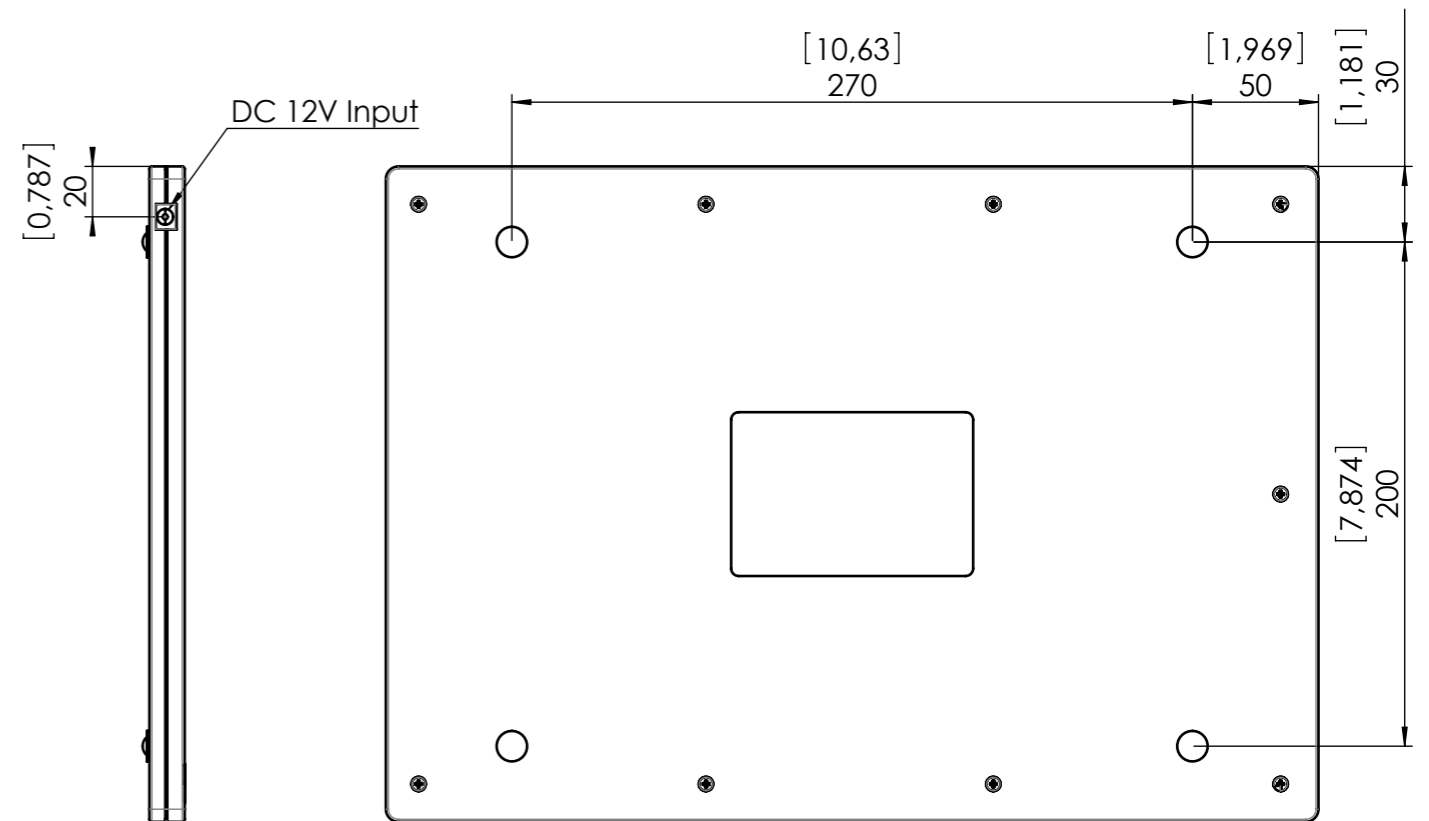
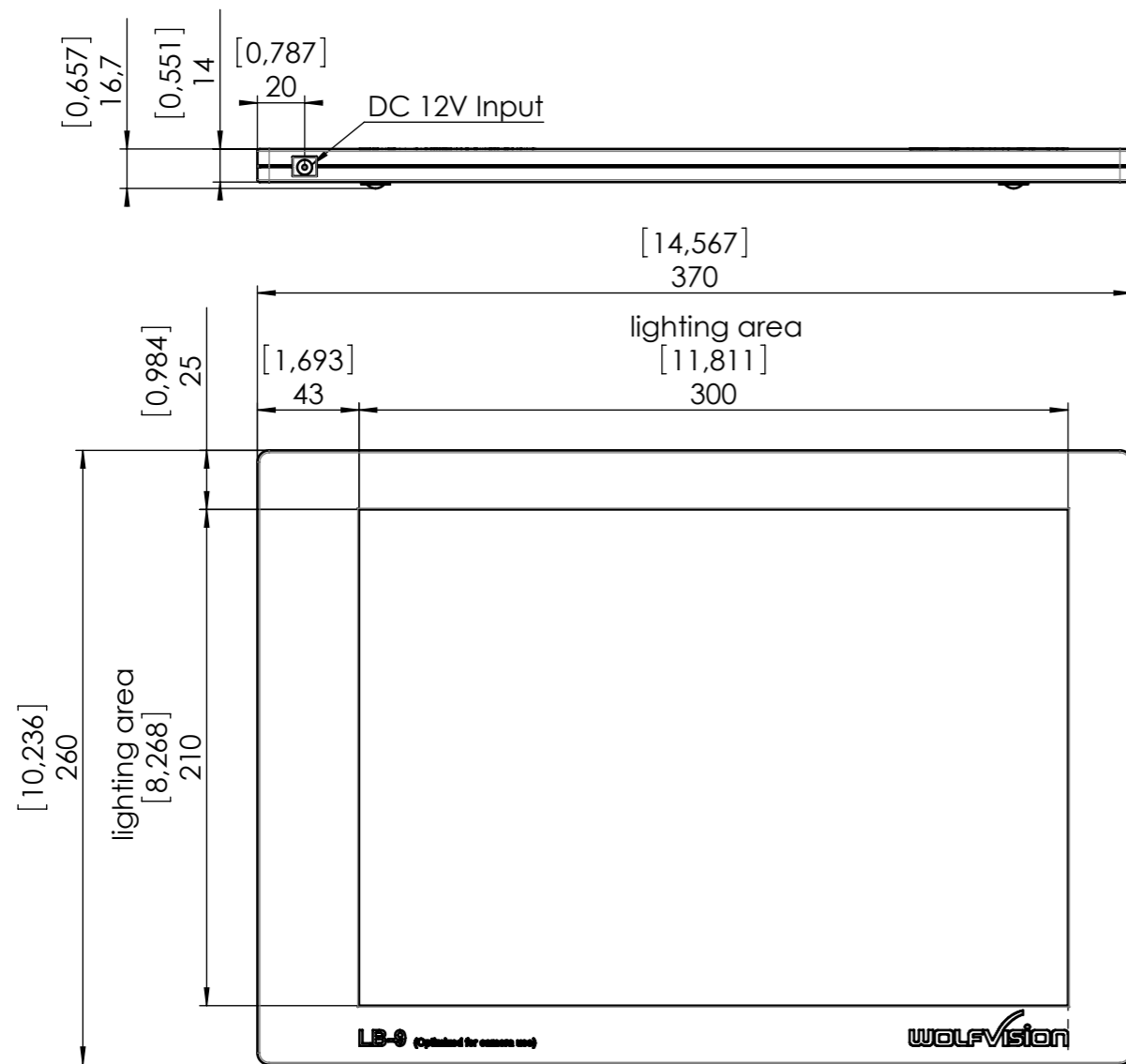


Eigentum der Fa. WolfVision Innovation GmbH!
 Nachdruck, kopieren oder sonstige Art der
 Vervielfältigung des gesamten oder teilweisen Inhalts,
 ist ohne die Genehmigung des Eigentümers nicht erlaubt!



Touchboards

205 Westwood Ave, Long Branch, NJ 07740
 Phone: 866-94 BOARDS (26273) / (732)-222-1511
 Fax: (732)-222-7088 | E-mail: sales@touchboards.com

				Alle Maße ohne Oberflächenbeschichtung!		DIN-Norm:	Datum:	Name:
				Artikel Nr.: 101001-00	Dok-Nr.: 6 B	Maßstab: 1:3	Erstellt: 02.03.2005	MKO
Index B	Änd. 1271	Datum 18.09.2013	NN AMa	Benennung: LB 9 Dimensions mm / [inch]		Geprüft: 19.09.2013	AMa	
				Freimaßtol.: DIN 2768, fein/H	Änd.-Antrag: --	Serienfreig.: 02.03.2005	AW	Ersetzt: E 33300
				Material: --	Rauigkeit: Rz<--		Seiten: 1/1	