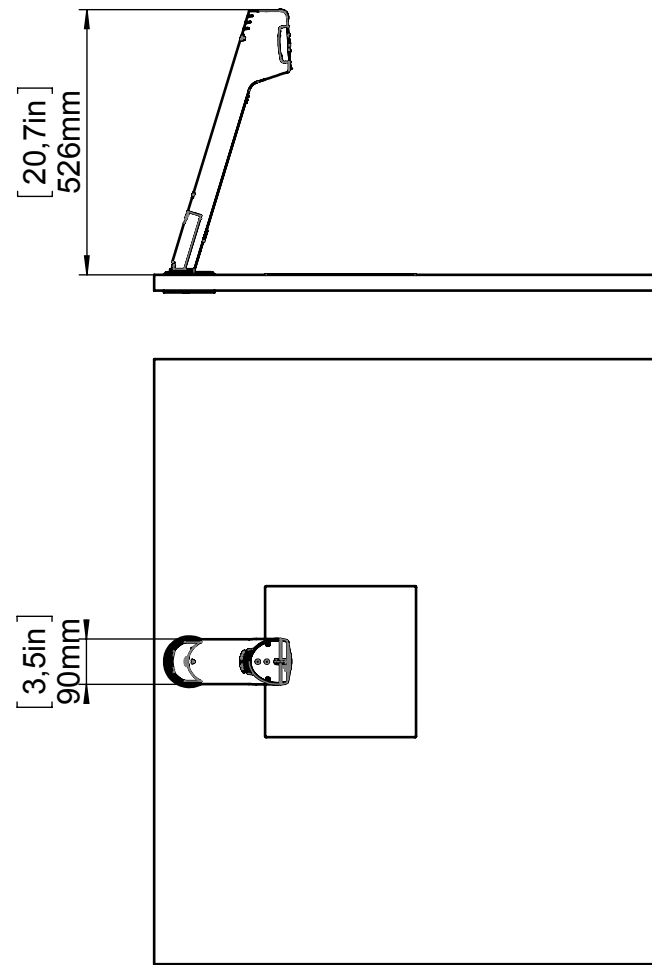
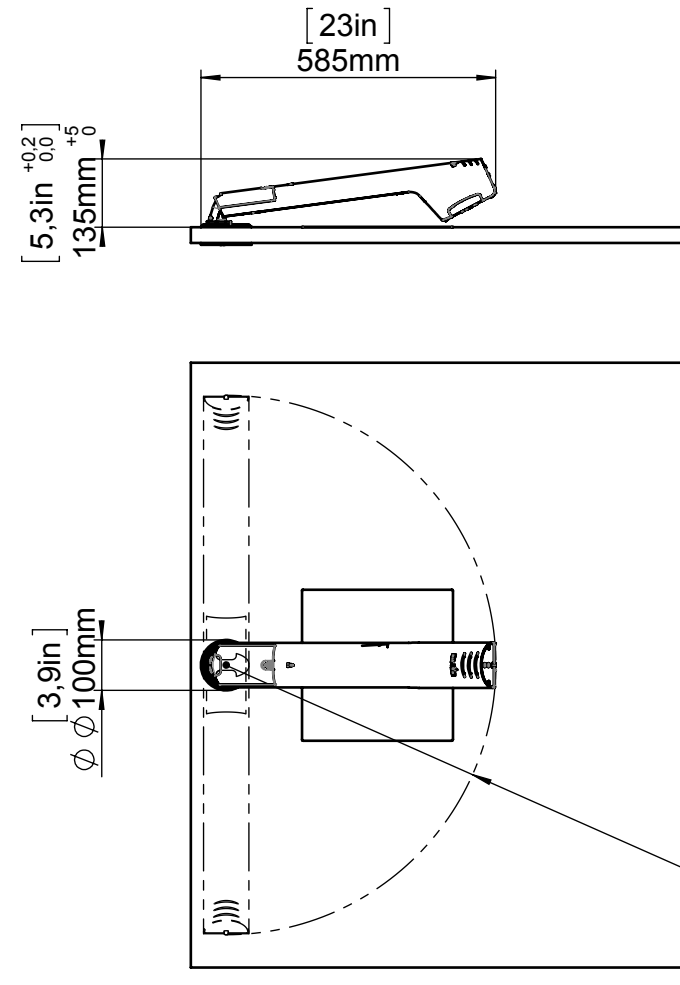


Eigentum der Fa. WolfVision Innovation GmbH!
 Nachdruck, kopieren oder jede sonstige Art der
 Vervielfältigung des gesamten oder teilweisen Inhalts,
 ist ohne die Genehmigung des Eigentümers nicht erlaubt!

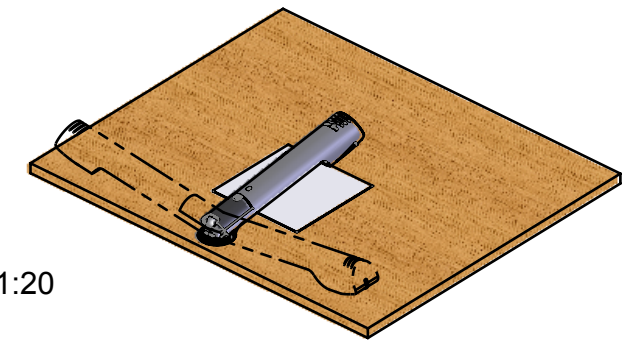
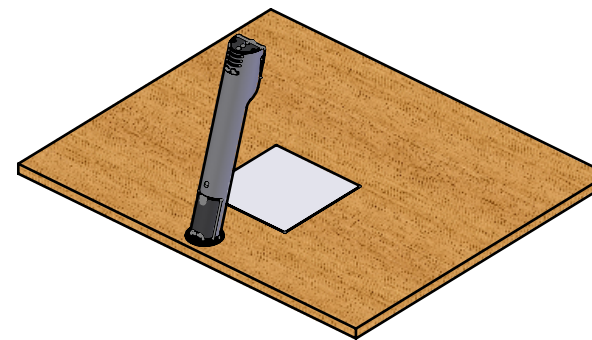
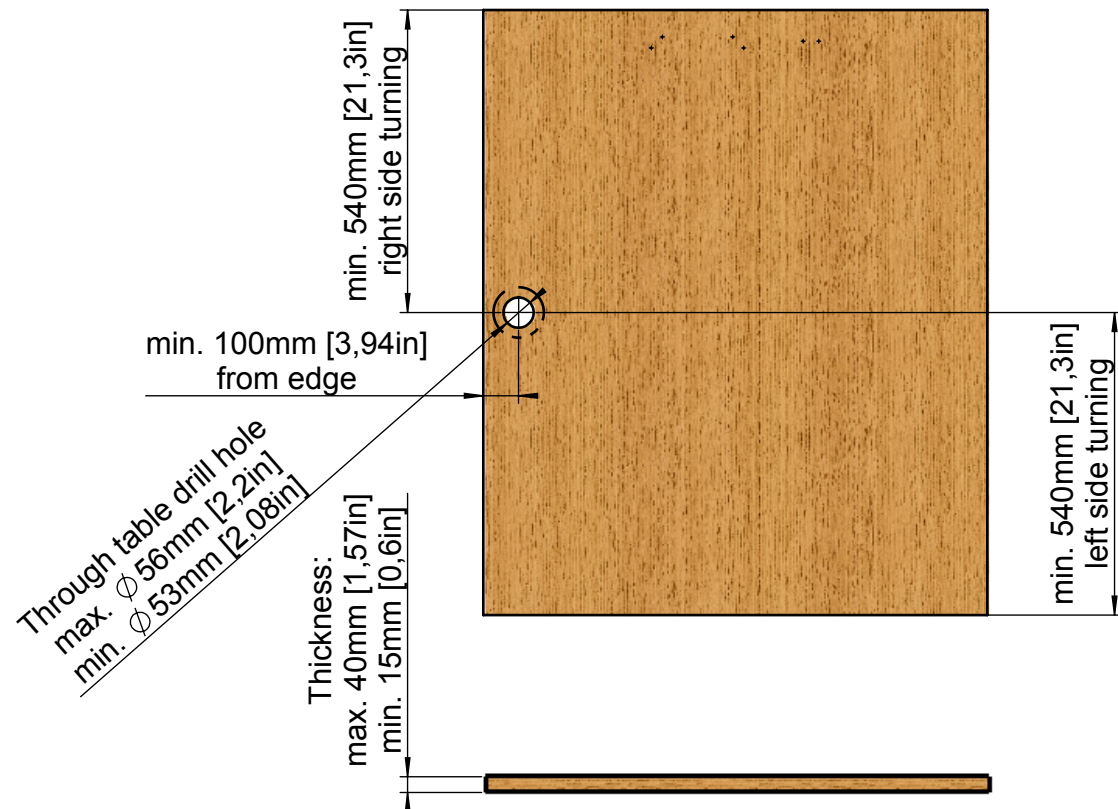
OPEN



FOLDED



MOUNTING SURFACE:



M 1:20

WolfVision Innovation GmbH Oberes Ried 14 A-6833 Klaus / Austria Tel.: ++43(0)5523/52250-0 Fax.: ++43(0)5523/52249 Mail: wolfvision@wolfvision.com www.wolfvision.com				Alle Maße ohne Oberflächenbeschichtung!		DIN-Norm:	Datum: 20.05.2016	Name: BO
				Artikel Nr.: 113237	Dok-Nr.:	Maßstab: 1:15	Erstellt:	Geprüft:
Index	Änd.	Datum	NN	Benennung: VZ-3neo Swivel Dimensions mm / [inch]				
				Freimaßtol.:	Änd.-Antrag: --	Ersetzt: --		
				Material: --	Rauigkeit: Rz<	Seiten: 1/1		