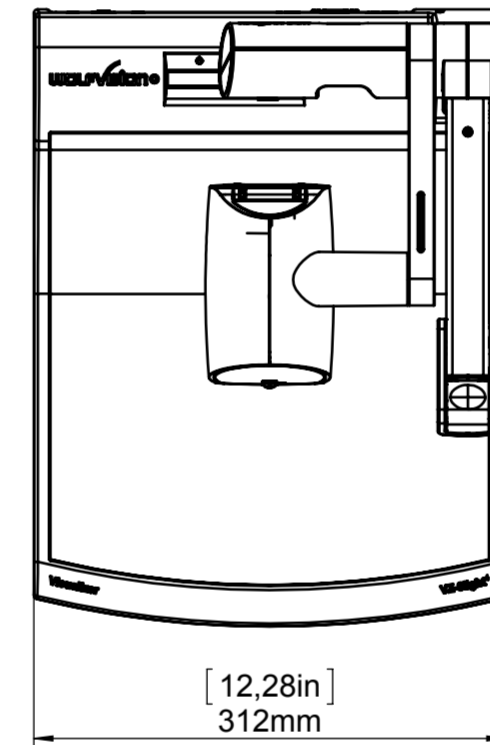
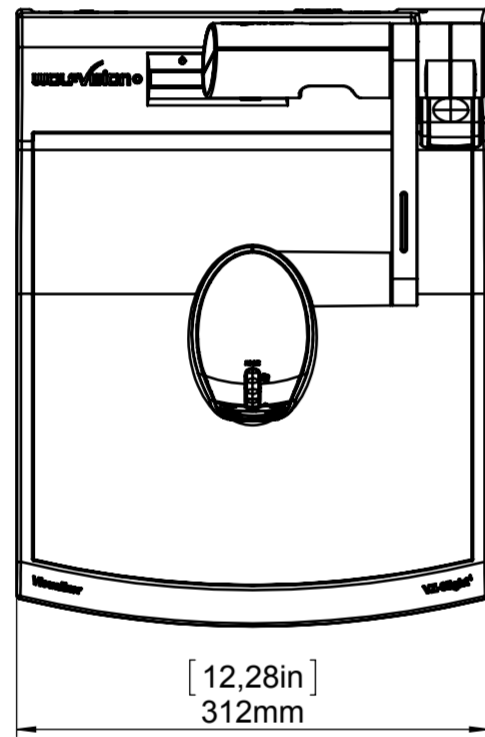
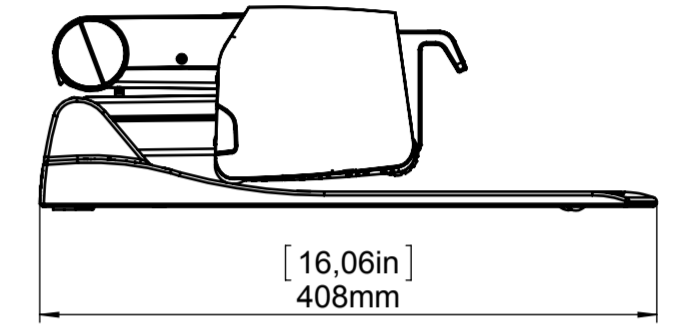
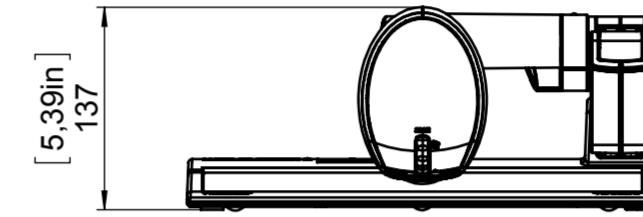
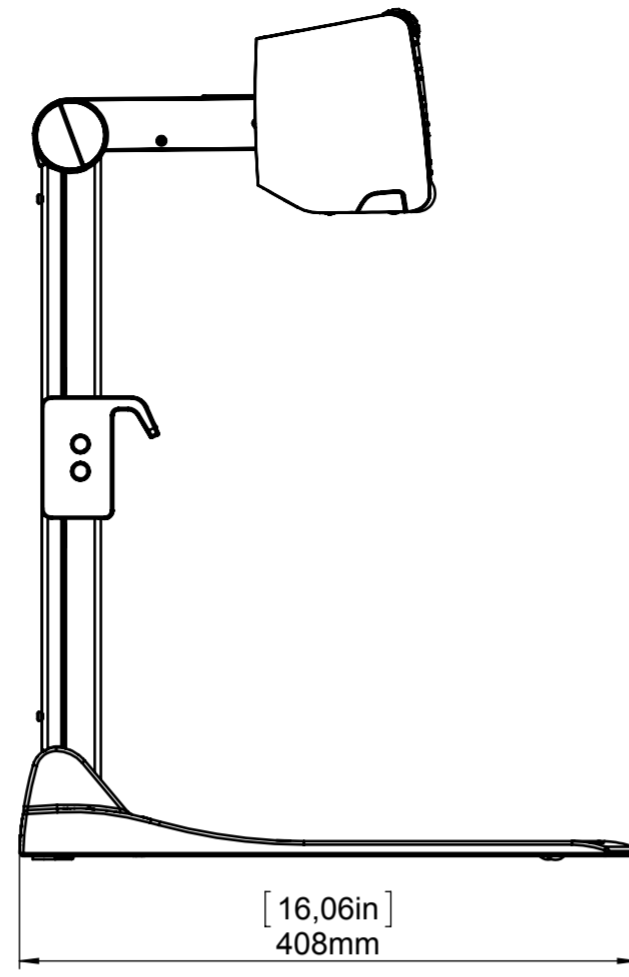
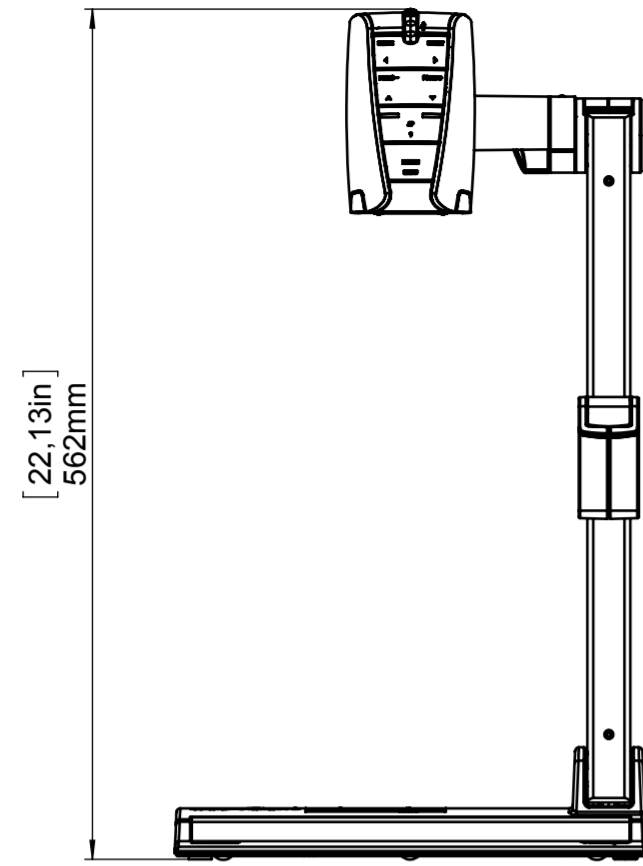
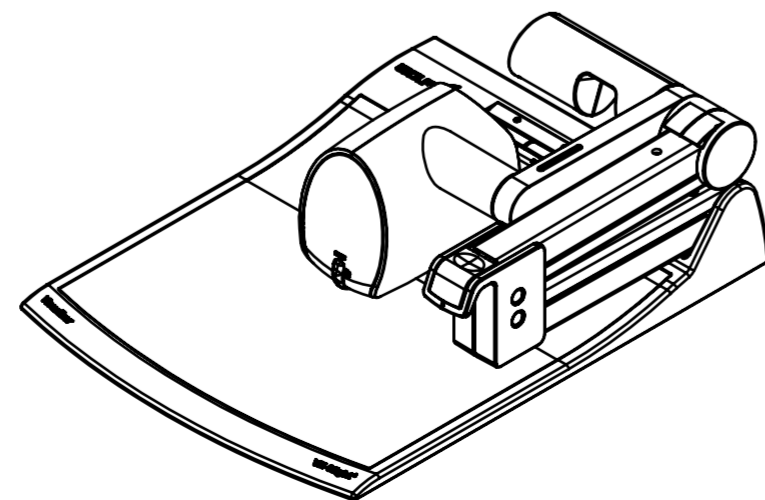
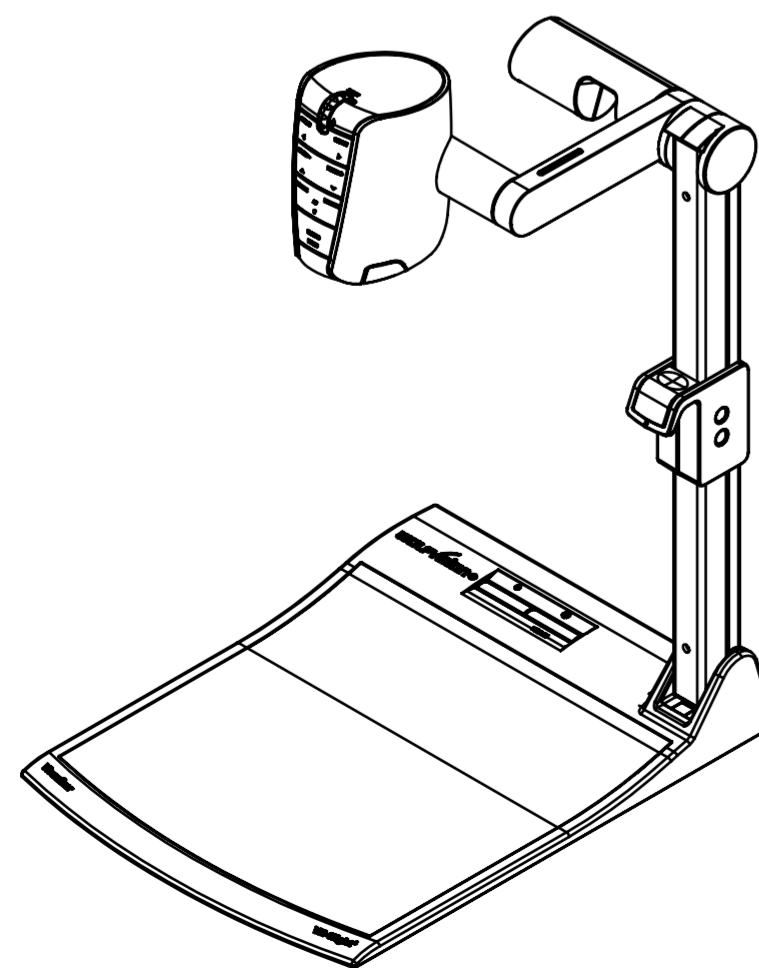
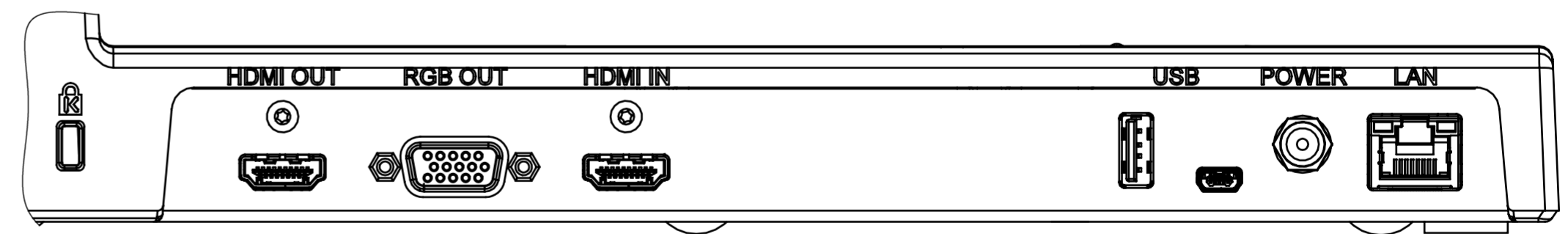


OPEN

CLOSED



DETAIL CONNECTORS
M 1:1



Touchboards

WOLFVISION

205 Westwood Ave, Long Branch, NJ 07740
Phone: 866-94 BOARDS (26273) / (732)-222-1511
Fax: (732)-222-7088 | E-mail: sales@touchboards.com

Alle Maße ohne Oberflächenbeschichtung!		DIN-Norm:	Datum: 02.07.2012	Name: BO
Artikel Nr.: 107179	Dok-Nr.: 6	Maßstab: 1:5	Erstellt: 19.09.2013	BO
	Index:		Geprüft: 19.09.2013	BO
Benennung: Dimensions VZ-8light-4 mm / [inch]				
Freimaßtol.:		Änd.-Antrag: --	Ersetzt: --	
Material: --		Rauhigkeit: Rz<	Seiten: 1/1	

Eigentum der Fa. Wolfvision Innovation GmbH!
Nachdruck, Kopieren oder jede sonstige Art der
Vervielfältigung des gesamten oder teilweisen Inhalts,
ist ohne die Genehmigung des Eigentümers nicht erlaubt!