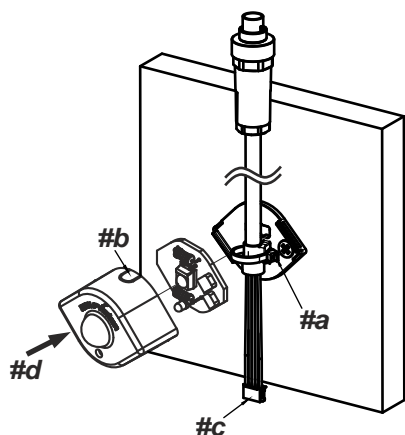
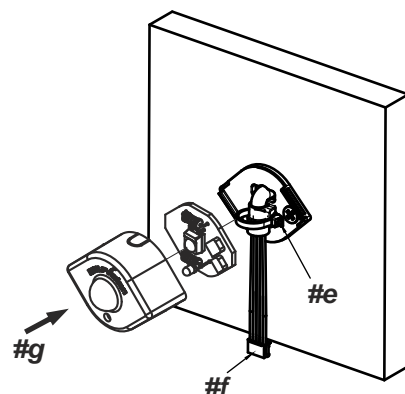


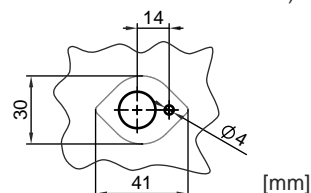
Surface Installation (fig. 1)



Concealed Installation (fig. 2)

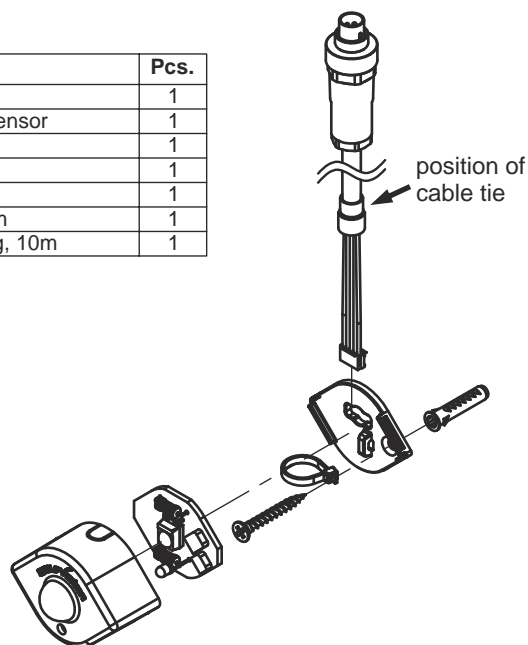


Bore pattern on brickwork
(Ø 16mm electrical installation hose)



Parts list

Part No.	Description	Pcs.
100337	Rawl plug SX 4x20	1
100341	Mounting plate IR-Sensor	1
100336	Screw S3.0 x 25	1
100338	Print IR extern	1
100348	IR-Sensor case	1
100158	Cable tie 72 x 1.7mm	1
100344	Cable with 5 pin plug, 10m	1



SAFETY INFORMATION



DANGER

- Risk of electrical shock
- Check foundation of circuit lines before drilling the hole



CAUTION

- Risk of material damage
- Check condition of mounting place before mounting the IR-sensor. If necessary buy special matching rawl plug and screw
- Disconnect Visualizer or camera from mains before connecting the external IR-sensor cable
- Use electrical installation hose for concealed installation.

MOUNTING THE EXTERNAL IR-SENSOR

In some rooms the built-in infrared receivers of the Visualizer or camera may not be enough. In this case position the external IR-sensor somewhere on the ceiling (or in the room) where the users normally point the remote control at. And connect the external IR-sensor to the IR-SENSOR plug of the unit. The external IR-sensor has a cable length of 10m.

Surface Installation (visible)

- 1) Disconnect the Visualizer or camera from mains and lay the IR-sensor cable run
- 2) Place IR-sensor mounting plate and mark the position for drilling the mounting hole (see fig. 1)
- 3) Drill a hole into the brickwork with a diameter of 4mm and a length of 30mm (for supplied rawl plug)
- 4) Push the rawl plug into the brickwork (if necessary use matching fixing hardware)
- 5) Fix the mounting plate to the brickwork with the screw
- 6) Place the cable on the mounting plate and tighten the cable tie (see pos. #a)
- 7) Break off the cable discharge opening of the IR-sensor case with a pair of pliers (see pos. #b)
- 8) Press the IR-sensor board into the case and connect the cable (see pos. #c)
- 9) Attach the IR-sensor case to the mounting plate until you can hear a "click"-noise (see pos. #d)
- 10) Connect the cable of the external IR-sensor to the IR-SENSOR socket
- 11) Re-connect the Visualizer or camera to mains, switch it on and test it

Concealed Installation

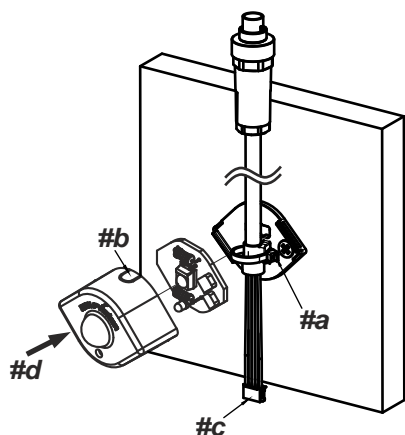
- 1) Install an electrical installation hose with an inner diameter of 16mm
- 2) Disconnect the Visualizer or camera from mains and lay the IR-sensor cable run
- 3) Place IR-sensor mounting plate and mark the position for drilling the mounting hole (see fig. 2)
- 4) Be care, do not damage the installation hose!
Drill a hole into the brickwork with a diameter of 4mm and a length of 30mm (for supplied rawl plug)
- 5) Push the rawl plug into the brickwork
- 6) Pass the IR-sensor cable through the opening of the mounting plate
- 7) Fix the mounting plate to the brickwork with the screw
- 8) Place the cable on the mounting plate and tighten the cable tie (see pos. #e)
- 9) Press the IR-sensor board into the case and connect the cable (see pos. #f)
- 10) Attach the IR-sensor case to the mounting plate until you can hear a "click"-noise (see pos. #g)
- 11) Connect the cable of the external IR-sensor to the IR-SENSOR socket
- 12) Connect the Visualizer or camera to mains, switch it on and test it

Touchboards

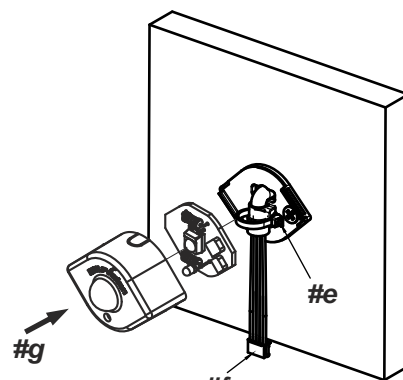
205 Westwood Ave, Long Branch, NJ 07740
Phone: 866-94 BOARDS (26273) / (732)-222-1511
Fax: (732)-222-7088 | E-mail: sales@touchboards.com

Printed in Austria - May 2010 www.wolfvision.com

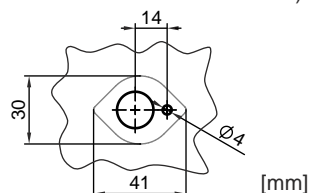
Aufputz Montage (Abb. 1)



Unterputz Montage (Abb. 2)

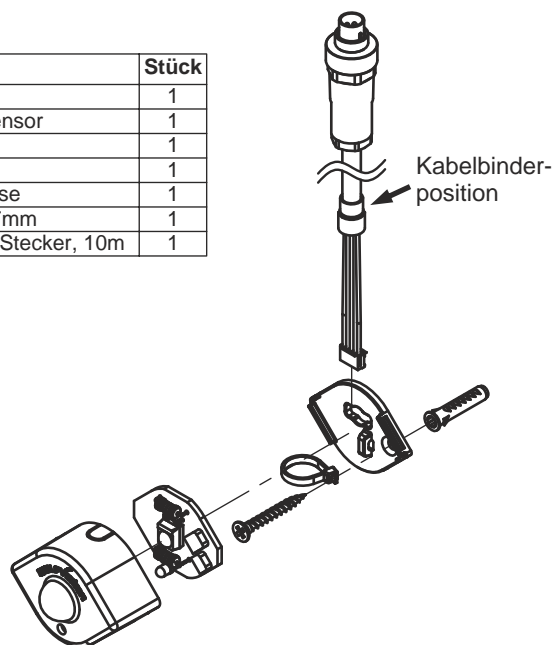


Bohrbild am Mauerwerk
(Ø 16mm Elektroinstallationsschlauch)



Teilleiste

Nummer	Beschreibung	Stück
100337	Dübel SX 4x20	1
100341	Montageplatte IR-Sensor	1
100336	Schraube S3,0 x 25	1
100338	Print IR extern	1
100348	IR-Empfängergehäuse	1
100158	Kabelbinder 72 x 1,7mm	1
100344	Kabel mit 5 poligem Stecker, 10m	1



SICHERHEITSHINWEISE



GEFAHR

Elektroschockrisiko

- Montageort auf elektrische Leitungen prüfen



VORSICHT

Materialbeschädigung

- Montageort für die Befestigung des externen IR-Empfängers auf Beschaffenheit prüfen. Falls nötig geeignetes Befestigungsmaterial besorgen
- Visualizer oder Kamera vor Anschließen des IR-Empfänger Kabels vom Netz trennen
- Benützen Sie einen Elektroinstallationsschlauch für die Unterputzmontage.

MONTAGE DES EXTERNEN IR-EMPFÄNGERS

In manchen Räumen funktioniert der eingebaute Infrarot-Empfänger nicht gut genug. In einem solchen Fall platzieren Sie den externen Empfänger irgendwo an der Decke (oder im Raum), wo der Benutzer normalerweise mit der Fernbedienung hinzielt. Und schließen Sie den externen IR-Empfänger an die IR-SENSOR Buchse des Gerätes an. Der externe IR-Empfänger hat ein Verbindungskabel von 10m Länge.

Aufputz Montage (Kabel sichtbar verlegt)

- 1) Visualizer oder Kamera vom Netz trennen und das Kabel des IR-Empfängers verlegen
- 2) Montageplatte des IR-Empfängers platzieren und die Position der Bohrung markieren (siehe Abb. 1)
- 3) Bohren Sie ein Loch mit Ø 4mm und einer Tiefe von 30mm in das Mauerwerk (für mitgelieferten Dübel)
- 4) Drücken Sie den Dübel in das Mauerwerk (falls nötig geeignetes Befestigungsmaterial verwenden)
- 5) Befestigen Sie die Montageplatte mit der Schraube am Mauerwerk
- 6) Platzieren Sie das Kabel auf der Montageplatte und ziehen dann den Kabelbinder fest (siehe Pos. #a)
- 7) Brechen Sie den Kabelausschuss des IR-Empfängergehäuses mit einer Zange aus (siehe Pos. #b)
- 8) Drücken Sie den IR-Empfängerprint in das Gehäuse und schließen Sie das Kabel an (siehe Pos. #c)
- 9) Klipsen Sie das IR-Empfängergehäuse auf die Montageplatte bis Sie ein "Klick"-Geräusch hören (siehe Pos. #d)
- 10) Schließen Sie das Kabel des externen IR-Empfängers an die IR-SENSOR Buchse des Gerätes an
- 11) Schließen Sie den Visualizer oder die Kamera wieder am Stromnetz an und testen Sie den IR-Empfänger

Unterputz Montage

- 1) Installieren Sie einen Elektroinstallationsschlauch mit einem Innendurchmesser von 16mm
- 2) Visualizer oder Kamera vom Netz trennen und das Kabel des IR-Empfängers verlegen
- 3) Montageplatte des IR-Empfängers platzieren und die Position der Bohrung markieren (siehe Abb. 2)
- 4) Vorsicht, Elektroinstallationsschlauch nicht beschädigen!
Bohren Sie ein Loch mit Ø 4mm und einer Tiefe von 30mm in das Mauerwerk (für mitgelieferten Dübel)
- 5) Drücken Sie den Dübel in das Mauerwerk (falls nötig geeignetes Befestigungsmaterial verwenden)
- 6) Führen Sie das Kabel des IR-Empfängers durch die Öffnung der Montageplatte
- 7) Befestigen Sie die Montageplatte mit der Schraube am Mauerwerk
- 8) Platzieren Sie das Kabel auf der Montageplatte und ziehen dann den Kabelbinder fest (siehe Pos. #e)
- 9) Drücken Sie den IR-Empfängerprint in das Gehäuse und schließen Sie das Kabel an (siehe Pos. #f)
- 10) Klipsen Sie das IR-Empfängergehäuse auf die Montageplatte bis Sie ein "Klick"-Geräusch hören (siehe Pos. #g)
- 11) Schließen Sie das Kabel des externen IR-Empfängers an die IR-SENSOR Buchse des Gerätes an
- 12) Schließen Sie den Visualizer oder die Kamera wieder am Stromnetz an und testen Sie den IR-Empfänger.