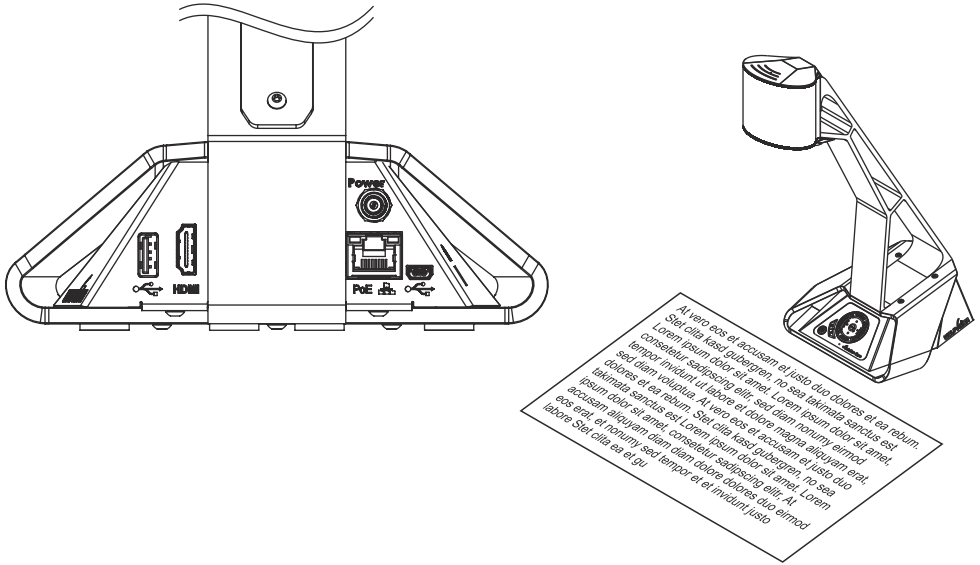


Quick Setup Guide - First Steps

Before Starting

Connect the power supply and establish all needed cable connections.
Press the Power key to fully power up.



Power Key



The Visualizer can be switched on and off by pressing the POWER key on the key panel quickly.

Basic Menu Settings

When the Visualizer is switched on the first time, the Quick Setup Guide will be started automatically on-screen (visible on HDMI output). Use the arrow keys to navigate through the menu.

Language

Select the desired language for the on-screen menu.

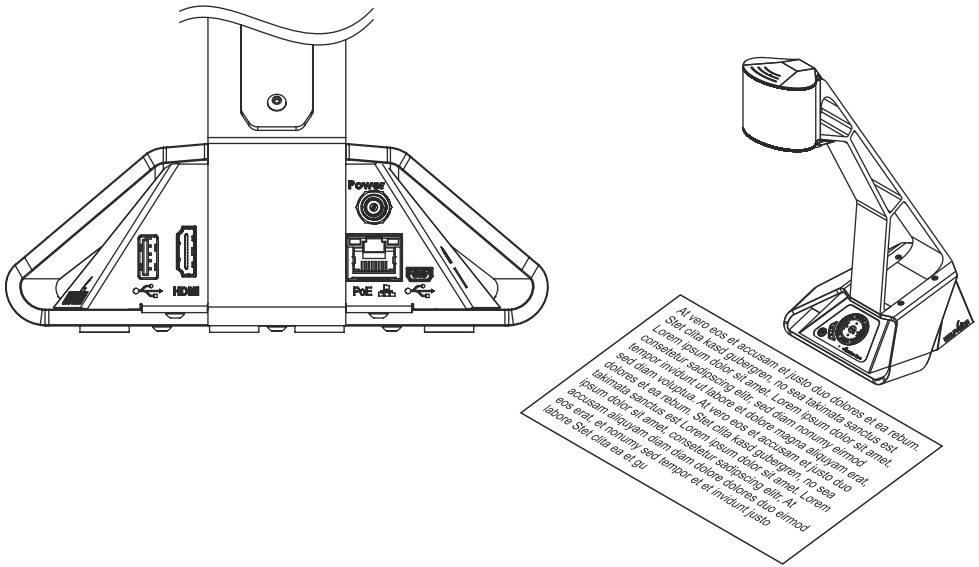
Ethernet Settings

Setup the network interface according your infrastructure.

Quick Setup Guide - Erste Schritte

Inbetriebnahme

Netzteil anschließen und alle nötigen Kabelverbindungen herstellen.
Power Taste drücken zum Einschalten.



Power Taste



Der Visualizer wird durch kurzes Drücken der POWER Taste am Tastenfeld ein- und ausgeschaltet.

Grundlegende Menüeinstellungen

Beim ersten Einschalten des Visualizers startet der Quick Setup Guide automatisch (On-Screen Menü am HDMI Ausgang). Navigieren Sie mit den Pfeil Tasten und der OK Taste durch dieses Menü.

Sprache (Language)

Wählen Sie die gewünschte Sprache für das On-Screen Menü.

Netzwerk Einstellungen (Ethernet Settings)

Wählen Sie die nötigen Netzwerkeinstellungen gemäß der vorhandenen Infrastruktur.