

OPERATING MANUAL
MODE D'EMPLOI
INSTRUCCIONES DE OPERACIÓN

T 814240 04/2014

TruLine 21
TruLine 25
TruLine 26
TruLine 27

TruLine



TruLine

Operating Manual	3
Technical data.....	5
Commissioning, measuring, calibration	5
Storage	7
Aging.....	7
Maintenance and cleaning	8
Wear parts and accessories.....	8
Mode d'emploi	9
Caractéristiques techniques	11
Mise en service, mesure, calibration	11
Stockage	13
Vieillessement	14
Maintenance et nettoyage	14
Pièces d'usure et accessoires.....	14
Instrucciones de operación	15
Especificaciones técnicas	17
Puesta en funcionamiento, medición, calibración	17
Almacenamiento	19
Envejecimiento.....	19
Mantenimiento y limpieza.....	19
Piezas de desgaste y accesorios	20
Contact Information	23

TruLine 21

TruLine 25

TruLine 26

TruLine 27

TruLine

pH COMBINATION ELECTRODES WITH POLYMER AND GEL ELECTROLYTE





For the most recent version of the manual, please visit www.yssi.com

Contact

YSI
1725 Brannum Lane
Yellow Springs, OH 45387 USA
Tel: +1 937-767-7241
800-765-4974
Email: environmental@ysi.com
Internet: www.yssi.com

Copyright

© 2014 Xylem Inc.

Technical data

General data

Model	Reference electrolyte	Junction	NTC	Special features
TruLine 25	Gel	Fiber	No	Plastic shaft
TruLine 26	Gel	Fiber	Yes	Plastic shaft
TruLine 21	Polymer	Hole	No	Combination electrode for cut-in measurements
TruLine 27	Polymer	Split ring	No	Combination electrode for surface measurements

Measurement and application characteristics

Model	pH measuring range	Allowed temperature range	Membrane resistance at 25 °C	Typical application
TruLine 25	0 ... 14	0 ... 80 °C	< 1 GOhm	Field
TruLine 26	0 ... 14	0 ... 80 °C	< 1 GOhm	Field
TruLine 21	2 ... 13	0 ... 80 °C	< 400 MOhm	Laboratory / foods
TruLine 27	2 ... 13	0 ... 50 °C	< 1 GOhm	Laboratory

Shaft dimensions, shaft material, electrical connection

Model	Shaft			Electrical connection		
	Length [mm]	Ø [mm]	Material	Combination electrode connection	Meter connection	Cable length
TruLine 25	120	12	PPE/PS	Fixed cable	BNC	1 m
TruLine 26	120	12	PPE/PS	Fixed cable	BNC+banana	1 m
TruLine 21	65/25**	15/5**	PPE/PS	Fixed cable	BNC	1 m
TruLine 27	120	12	Glass	Fixed cable	BNC	1 m

Commissioning, measuring, calibration

Commissioning

Prepare the combination electrode for measuring as follows:

- Remove the watering cap from the electrode tip. Possible salt deposits in the area of the watering cap do not affect the measuring characteristics and can easily be removed with deionized water.



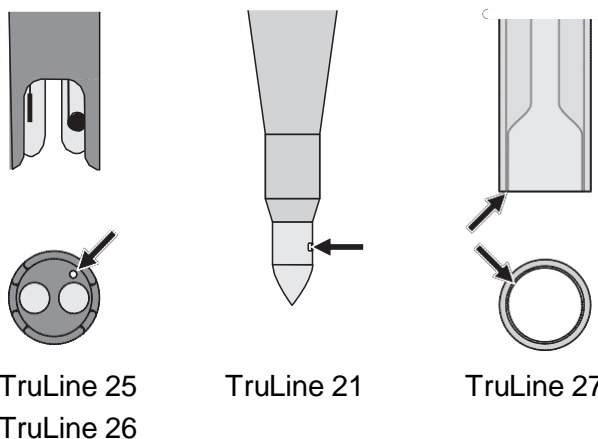
Note

Please keep the watering cap. It is required for the combination electrode to

Calibration and measurement: General rules

be stored. Always keep the watering cap clean.

- TruLine 25, TruLine 26 and TruLine 21: Remove any gas bubbles behind the pH membrane by shaking. With all other combination electrodes, gas bubbles behind the pH membrane are not a problem.
- Connect the combination electrode to the meter.
- Calibrate the combination electrode according to the operating manual of the meter and observe the following rules while doing so:
 - Avoid the displacement of any solution (sample or buffer solution) from one measurement to the next by taking the following measures:
 - Shortly rinse the calibration and sample beakers with the solution the beakers are to be filled with next.
 - Between measurements, rinse the combination electrode with the solution that follows. Alternatively, you can also rinse the combination electrode with deionized water and then carefully dab it dry.
 - To measure in aqueous solutions, it is recommended to immerse the combination electrode in a vertical or slightly tilted position.
 - Observe the correct depth of immersion and make sure the contact between the junction and test sample is thorough. The junction is in the area of the bottom end of the shaft (see arrow).



Caution:
Only the shaft part of the combination electrode may be immersed!

- For measurements in aqueous solutions, provide approximately the same stirring conditions for measuring as for calibrating.

Subsequent calibrations

The frequency of subsequent calibrations depends on the application. Many meters provide an option where you can enter a calibration interval. After the calibration interval has expired, the meter will automatically remind you of the due calibration.

Storage

During short measuring breaks

Immerse the combination electrode in reference electrolyte (KCl 3 mol/L, Ag⁺ free). Prior to the next measurement, shortly rinse the combination electrode with the test sample or deionized water.



Note

Prevent contact of the pH membrane to the beaker bottom to avoid scratches on the pH membrane.

Overnight or longer

Put the clean combination electrode in the watering cap that is filled with reference electrolyte (KCl 3 mol/L, Ag⁺ free).



Note

pH combination electrodes must not be stored dry or in deionized water. The combination electrode could be permanently damaged by this. If the liquid in the watering cap has dried up, condition the combination electrode in reference electrolyte (KCl 3 mol/L, Ag⁺ free) for at least 24 hours.



Note

During longer storing periods, salt sediments may develop on the watering cap. They do not affect the measuring characteristics and can easily be removed with deionized water when the combination electrode is put into operation again.

Aging

Every pH combination electrode undergoes a natural aging process. With aging, the responding behavior becomes slower and the electrode slope and asymmetry change. Moreover, extreme operating conditions can considerably shorten the lifetime of the combination electrode. These are:

- Strong acids or lyes, hydrofluoric acid, organic solvents, oils, fats, bromides, sulfides, iodides, proteins
- High temperatures
- High changes in pH and temperature.

The warranty does not cover failure caused by measuring conditions and mechanical damage.

Maintenance and cleaning

Cleaning

Remove water-soluble contamination by rinsing with deionized water. Other types of contamination have to be removed as follows while the contact time with the detergents should be kept as short as possible:

Contamination	Cleaning procedure
Fat and oil	Rinse with water containing household washing-up liquid
Lime and hydroxide deposits	Rinse with citric acid (10 % by weight)



Note

Hydrofluoric acid, hot phosphoric acid and strong alkaline solutions destroy the glass membrane.

After cleaning

Rinse the combination electrode with deionized water and condition it in reference electrolyte solution for at least 1 hour. Then recalibrate the combination electrode.

Wear parts and accessories

Description	Model	Order no.
Reference electrolyte solution 250 mL (KCl 3 mol/L, Ag ⁺ free)	KCI-250	109 705Y

TruLine 21

TruLine 25

TruLine 26

TruLine 27

TruLine

CHAÎNES DE MESURE DU pH À ÉLECTROLYTE POLYMÈRE ET GEL





La version actuelle du mode d'emploi est disponible sur Internet à l'adresse www.yssi.com.

Coordonnées

YSI
1725 Brannum Lane
Yellow Springs, OH 45387 USA
Tel: +1 937-767-7241
800-765-4974
Email: environmental@ysi.com
Internet: www.yssi.com

Copyright

© 2014 Xylem Inc.

Caractéristiques techniques

Caractéristiques générales

Modèle	Electrolyte de référence	Dia-phragme	NTC	Particularités
TruLine 25	Gel	Fibre	non	Corps en matière plastique
TruLine 26	Gel	Fibre	oui	Corps en matière plastique
TruLine 21	Polymère	Trou	non	Chaîne de mesure pour mesures par piquage
TruLine 27	Polymère	Espace annulaire	non	Chaîne de mesure pour mesure de surface

Propriétés de mesure et caractéristiques d'utilisation

Modèle	Gamme de mesure de pH	Gamme de température admissible	Résistance de la membrane à 25 °C	Application typique
TruLine 25	0 ... 14	0 ... 80 °C	< 1 Gohm	Terrain
TruLine 26	0 ... 14	0 ... 80 °C	< 1 Gohm	Terrain
TruLine 21	2 ... 13	0 ... 80 °C	< 400 Mohm	Laboratoire / produits alimentaires
TruLine 27	2 ... 13	0 ... 50 °C	< 1 Gohm	Laboratoire

Dimensions du corps, matériau utilisé pour le corps, raccordement électrique

Modèle	Corps			Raccordement électrique		
	Longueur [mm]	Ø [mm]	Matériaux	Raccordement chaîne de mesure	Raccorde-ment appareil	Longueur de câble
TruLine 25	120	12	PPE/PS	Câble fixe	BNC	1 m
TruLine 26	120	12	PPE/PS	Câble fixe	BNC+banane	1 m
TruLine 21	65/25**	15/5**	PPE/PS	Câble fixe	BNC	1 m
TruLine 27	120	12	Verre	Câble fixe	BNC	1 m

Mise en service, mesure, calibration

Mise en service

Avant la mesure, préparer la chaîne de mesure comme suit:

- Retirer le capuchon de lavage de la pointe de l'électrode. Les éventuels dépôts salins dans la zone du capuchon de lavage n'ont pas d'influence sur les propriétés de mesure et il suffit de les éliminer avec de l'eau désionisée.



Remarque

Conserver le capuchon de lavage avec soin. Il sera nécessaire pour le stockage de la chaîne de mesure. Toujours veiller à la propreté du capuchon de lavage.

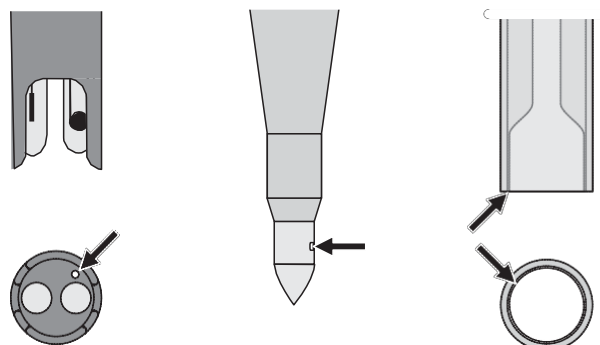
- Pour TruLine 25, TruLine 26 et TruLine 21: Eliminer les bulles gazeuses se trouvant derrière la membrane de pH en secouant. Pour toutes les

autres chaînes de mesure, les bulles gazeuses se trouvant derrière la membrane de pH sont non critiques.

**Calibration et
mesure:
Règles générales**

- Raccorder la chaîne de mesure à l'appareil de mesure.
- Calibrer la chaîne de mesure conformément au mode d'emploi de l'appareil de mesure et en veillant au respect des règles suivantes:
- Eviter le transfert de solution (solution tampon ou solution de mesure) d'une mesure à l'autre en prenant les précautions suivantes:
 - Rincer rapidement les récipients de calibration et à échantillon avec la solution avec laquelle le récipient sera ensuite rempli.
 - Entre les différentes mesures, rincer la chaîne de mesure avec la solution suivante. Alternativement, il est également possible de rincer la chaîne de mesure à l'eau désionisée et de l'essuyer ensuite avec précaution, en tamponnant et sans frotter.
- Pour les mesures effectuées dans des solutions aqueuses, immerger la chaîne de mesure de préférence à la verticale ou légèrement inclinée.

- Veiller à la profondeur d'immersion correcte et à un contact complet entre le diaphragme et le milieu de mesure. Le diaphragme se trouve dans la zone de l'extrémité inférieure du corps (voir flèche):



TruLine 25
TruLine 26

TruLine 21

TruLine 27

Prudence:
Immerger la chaîne de mesure seulement dans la zone du corps!

- Pour les mesures dans des solutions aqueuses, reproduire des conditions d'agitation à peu près identiques à celles de la calibration.

Calibrations de suite

La fréquence des calibrations de suite dépend de l'application. De nombreux appareils de mesure offrent la possibilité d'entrer un intervalle de calibration. Après expiration de l'intervalle de calibration, l'appareil signale automatiquement qu'il est temps de procéder à la nouvelle calibration.

Stockage

Pour de courtes pauses de mesure

Plonger la chaîne de mesure dans l'électrolyte de référence (KCl 3 mol/l, sans Ag^+). Avant la mesure suivante, rincer rapidement la chaîne de mesure avec la solution de mesure ou avec de l'eau désionisée.



Remarque

Eviter le contact de la membrane de pH avec le fond du récipient de manière à ne pas égratigner la membrane de pH.

Pour la nuit ou plus



Remarque

Ne pas stocker les chaînes de mesure du pH sans qu'elles soient sèches ni dans l'eau désionisée. La chaîne de mesure pourrait être durablement endommagée de ce fait. Si le liquide a séché dans le capuchon de lavage, conditionner la chaîne de mesure au moins pendant 24 h dans de l'électrolyte de référence (KCl 3 mol/l, sans Ag^+).



Remarque

Lors de durées de stockage relativement longues, des dépôts de sel peuvent se former sur le capuchon de lavage. Ceux-ci n'ont pas d'influence sur les

propriétés de mesure et peuvent être éliminés simplement avec de l'eau désionisée lors de la remise en service.

Vieillessement

Toute chaîne de mesure du pH est soumise à un vieillissement naturel. Au fur et à mesure de ce vieillissement, les caractéristiques de réponse sont de moins en moins bonnes et la pente de la chaîne de mesure ainsi que l'asymétrie se modifient. En outre, la durée de vie peut être considérablement raccourcie par des conditions d'utilisation extrêmes, parmi lesquelles figurent:

- les acides et bases forts, l'acide fluorhydrique, les solvants organiques, huiles, graisses, bromures, sulfures, iodures et albumens
- les températures élevées
- les fortes variations de pH et de températures.

Les défaillances ou dommages mécaniques causés par de telles conditions ne sont pas couverts par la garantie.

Maintenance et nettoyage

Nettoyage

Éliminer les salissures solubles dans l'eau par rinçage à l'eau désionisée. Éliminer les autres salissures de la manière suivante en veillant à des temps de contact aussi courts que possible avec le produit de nettoyage:

Type de salissure	Méthode de nettoyage
Graisse et huile	Rincer avec de l'eau additionnée de produit à vaisselle
Dépôts de calcaire et d'hydroxide	Rincer avec de l'acide citrique (10 % en poids)



Remarque

L'acide fluorhydrique, l'acide phosphorique chaud et les solutions fortement alcalines détruisent la membrane de verre.

Après le nettoyage

Rincer la chaîne de mesure à l'eau désionisée et la conditionner au moins une heure dans de la solution d'électrolyte de référence. Ensuite, calibrer à nouveau la chaîne de mesure.

Pièces d'usure et accessoires

Description	Modèle	Référence
Solution d'électrolyte de référence 250 ml (KCl 3 mol/l, sans Ag ⁺)	KCl-250	109 705Y

TruLine 21
TruLine 25
TruLine 26
TruLine 27

TruLine

SONDAS DE MEDICIÓN pH CON ELECTROLITO DE POLÍMERO Y GEL ELECTROLÍTICO



a xylem brand



La versión actual de las instrucciones de operación lo encuentra Ud. en el internet www.ysi.com.

Contacto

YSI
1725 Brannum Lane
Yellow Springs, OH 45387 USA
Tel: +1 937-767-7241
800-765-4974
Email: environmental@ysi.com
Internet: www.ysi.com

Copyright

© 2014 Xylem Inc.

Especificaciones técnicas

Datos generales

Modelo	Electrolito de referencia	Diafragma	NTC	Particularidades
TruLine 25	Gel	Fibra	No	Vástago de plástico
TruLine 26	Gel	Fibra	Si	Vástago de plástico
TruLine 21	Polímero	Agujero	No	Sonda de medición para mediciones de punzonadas
TruLine 27	Polímero	Fisura anular	No	Sonda de medición para mediciones superficiales

Características de medición y aplicaciones

Modelo	Rango de medición pH	Rango de temperatura admisible	Resistencia de medición a 25 °C	Aplicación típica
TruLine 25	0 ... 14	0 ... 80 °C	< 1 GOhm	Campo
TruLine 26	0 ... 14	0 ... 80 °C	< 1 GOhm	Campo
TruLine 21	2 ... 13	0 ... 80 °C	< 400 MOhm	Laboratorio / comestibles
TruLine 27	2 ... 13	0 ... 50 °C	< 1 GOhm	Laboratorio

Dimensiones y material del vástago, conexión eléctrica

Modelo	Vástago			Conexión eléctrica		
	Longitud [mm]	Ø [mm]	Material	Conexión de la sonda de medición	Conexión del instrumento	Longitud cable
TruLine 25	120	12	PPE/PS	Cable fijo	BNC	1 m
TruLine 26	120	12	PPE/PS	Cable fijo	BNC+clavija banana	1 m
TruLine 21	65/25**	15/5**	PPE/PS	Cable fijo	BNC	1 m
TruLine 27	120	12	Vidrio	Cable fijo	BNC	1 m

Puesta en funcionamiento, medición, calibración

Puesta en funcionamiento

Prepare la sonda de la siguiente manera para comenzar con la medición:

- Quite la cubierta de remojo de la punta del electrodo. Eventuales incrustaciones de sal en la zona de la cubierta de remojo no influyen las características de medición y pueden ser eliminadas fácilmente con agua desionizada.

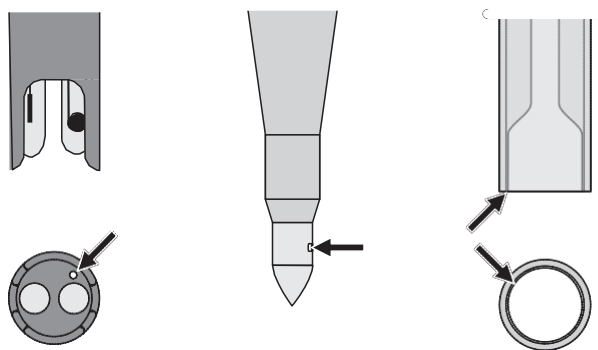


Observación

Guarde la cubierta de remoje. Es necesaria para el almacenamiento de la sonda de medición. Mantenga siempre limpia la cubierta de remoje.

- En el caso de TruLine 25, TruLine 26 y TruLine 21: Por medio de sacudidas elimine con cuidado las burbujas de gas detrás de la membrana pH. En todos los otros tipos de sondas de medición las burbujas de gas detrás de la membrana pH no son críticas.
- Conecte la sonda de medición al instrumento de medición
- Calibre la sonda de medición siguiendo el manual de instrucciones del instrumento de medición y teniendo en cuenta las siguientes reglas:
- Evite arrastrar o transportar residuos de solución (de solución de medición o solución tamponada) de una medición a otra, adoptando las siguientes medidas preventivas:
 - Enjuague los envases de las muestras y los recipientes de calibración con la solución que pretende llenar a continuación.
 - Enjuague la sonda entre cada medición con la solución que va a usar en el siguiente paso. Como alternativa puede enjuagar la sonda de medición con agua desionizada, secándola a continuación con cuidado.
- Al efectuar mediciones en soluciones acuosas, sumerja la sonda de medición preferentemente de manera vertical o ligeramente inclinada.
- Preste atención a la profundidad de inmersión correcta, o bien, que el contacto entre el diafragma y el medio a ser medido sea completo. El diafragma se encuentra en la zona final del vástago inferior (vea la flecha):

Calibrar y medir: Reglas generales



TruLine 25
TruLine 26

TruLine Sp

TruLine Sur

Cuidado: ¡La sonda de medición sólo debe ser sumergida en la zona del vástago!

- Al agitar la solución durante la medición en soluciones acuosas, establezca aproximadamente las mismas condiciones que durante la calibración.

Calibraciones siguientes

La frecuencia con que se llevan a cabo las calibraciones subsecuentes depende de la aplicación. Muchos instrumentos de medición permiten configurar el intervalo de calibración. Luego que el intervalo de calibración

ha transcurrido, el instrumento le recuerda automáticamente el plazo para la siguiente calibración.

Almacenamiento

Durante breves interrupciones en el transcurso de las mediciones



Sumerja la sonda de medición en el electrolito de referencia (KCl 3 mol/l, sin Ag⁺). Enjuague la sonda con la solución de medición o bien, con agua desionizada, antes de la siguiente medición.

Observación

Evite el contacto de la membrana pH con el fondo del envase, para no deteriorarla.

Durante la noche o por un período más prolongado



Introduzca la sonda de medición limpia en la cubierta de remoje llena de electrolito de referencia (KCl 3 mol/l, sin Ag⁺).

Observación

No secar los electrodos de medición pH ni almacenarlos en agua desionizada. De lo contrario los electrodos pueden ser deteriorados irreparablemente. Si el líquido de la cubierta de remoje se ha secado, condicione la sonda de medición durante 24 h en el electrolito de referencia (KCl 3 mol/l, sin Ag⁺).



Observación

Durante el almacenamiento prolongado se pueden formar incrustaciones de sal en la cubierta de remoje. Estas incrustaciones no influyen las propiedades de medición y pueden ser eliminadas fácilmente con agua desionizada antes de comenzar con el trabajo.

Envejecimiento

Toda sonda de medición del pH está expuesta al envejecimiento natural. Así, la sonda reacciona cada vez con más lentitud y su pendiente y asimetría cambian. Si la sonda es expuesta a condiciones de trabajo más duras, su vida útil puede acortarse considerablemente. Por ejemplo:

- Ácidos o lejías fuertes, soluciones de ácido fluorhídrico, disolventes orgánicos, aceites, grasas, bromuros, sulfuros, yoduros, proteínas
- Altas temperaturas
- Cambios bruscos del pH y de la temperatura.

Si el instrumento falla o es deteriorado mecánicamente por trabajar bajo estas condiciones extremas, se pierde el derecho de garantía.

Mantenimiento y limpieza

Limpieza

Elimine impurezas y residuos solubles en agua enjuagando con agua desionizada. Elimine otros tipos de residuos e impurezas procediendo como se explica a continuación, manteniendo el contacto con el detergente lo más breve posible:

Impurezas/contaminación	Procedimientos de limpieza
Grasas y aceites	enjuagar con agua y detergente
Incrustaciones de cal e hidróxido	enjuagar con ácido cítrico (al 10 % en peso)



Después de la limpieza

Observación

Soluciones de ácido fluorhídrico, ácido fosfórico caliente y soluciones altamente alcalinas deterioran la membrana de vidrio.

Enjuague la sonda de medición con agua desionizada y condicionala durante 1 hora en una solución con electrolito de referencia. A continuación calibre la sonda de medición.

Piezas de desgaste y accesorios

Descripción	Modelo	No. de pedido
Solución de electrolito de referencia 250 ml (KCl 3 mol/l, sin Ag ⁺)	KCl-250	109 705Y

Contact Information

Ordering & Technical Support

Telephone: (800) 897-4151
(937) 767-7241
Monday through Friday, 8:00 AM to 5:00 PM ET

Fax: (937) 767-1058

Email: environmental@ysi.com

Mail: YSI Incorporated
1725 Brannum Lane
Yellow Springs, OH 45387
USA

Internet: www.ysi.com

When placing an order please have the following information available:

YSI account number (if available)	Name and Phone Number
Model number or brief description	Billing and shipping address
Quantity	Purchase Order or Credit Card

Service Information

YSI has authorized service centers throughout the United States and Internationally. For the nearest service center information, please visit www.ysi.com and click 'Support' or contact YSI Technical Support directly at 800-897-4151.

When returning a product for service, include the Product Return form with cleaning certification. The form must be completely filled out for an YSI Service Center to accept the instrument for service. The Product Return form may be downloaded at www.ysi.com and clicking on the 'Support' tab.

What can Xylem do for you?

We're 12,500 people unified in a common purpose: creating innovative solutions to meet our world's water needs. Developing new technologies that will improve the way water is used, conserved, and re-used in the future is central to our work. We move, treat, analyze, and return water to the environment, and we help people use water efficiently, in their homes, buildings, factories and farms. In more than 150 countries, we have strong, long-standing relationships with customers who know us for our powerful combination of leading product brands and applications expertise, backed by a legacy of innovation.

For more information on how Xylem can help you, go to www.xyleminc.com



a xylem brand

YSI
1725 Brannum Lane
Yellow Springs, OH 45387
Tel: +1 937-767-7241; 800-765-4974
Fax: +1 937-767-1058
Email: environmental@ysi.com
Web: www.ysi.com

©Xylem Inc