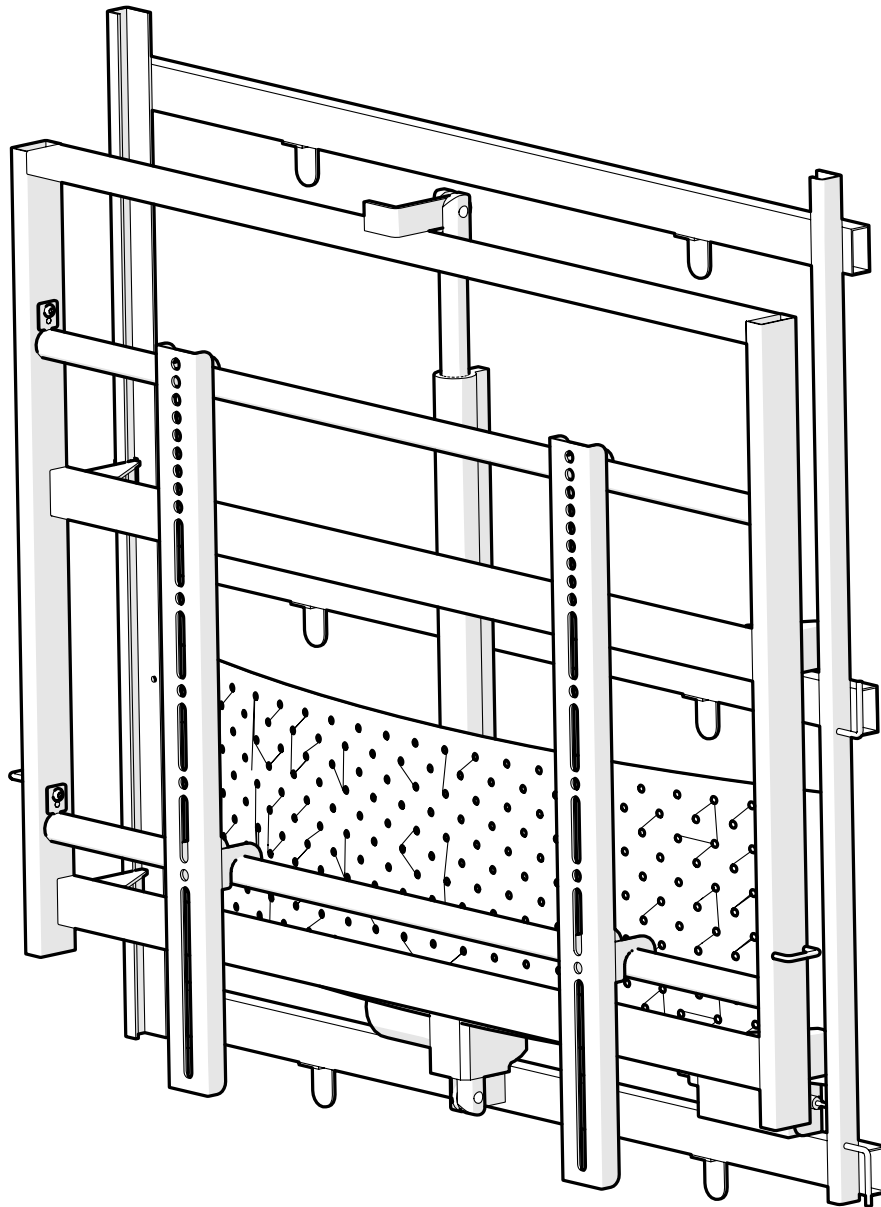


# Electric TV Wall Mount



Part Number: 27745



**ASSEMBLY INSTRUCTIONS**  
DO NOT THROW AWAY!

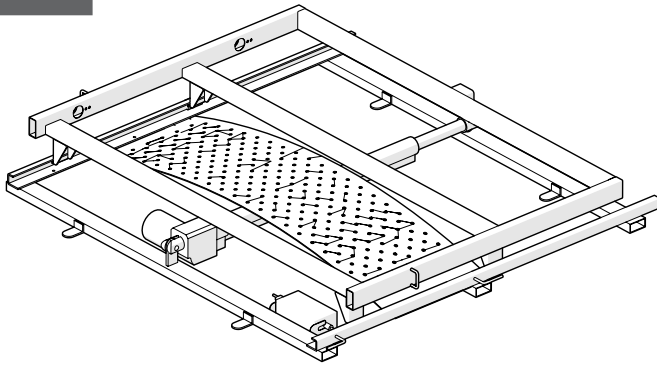


**INSTRUCCIONES DE ENSEMBLAJE**  
NO LA TIRE

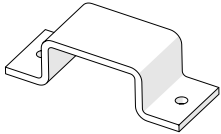
**INSTRUCTIONS DE MONTAGE**  
NE PAS JETER

## Parts

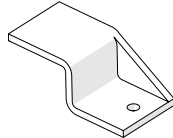
P1



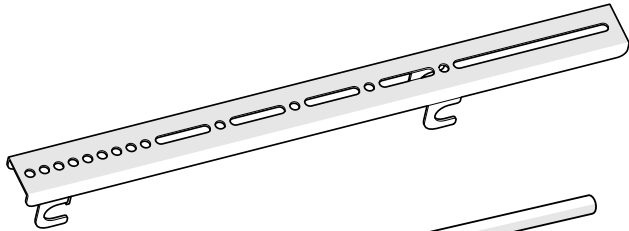
P2  
(2x)



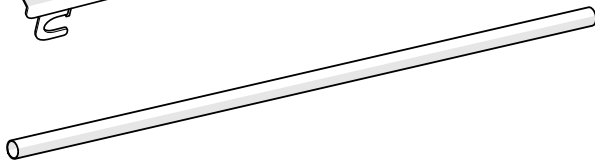
P3  
(4x)



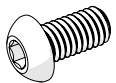
P4  
(2x)



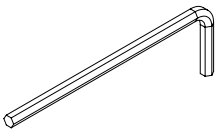
P5  
(2x)



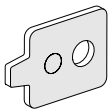
## Hardware



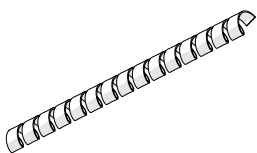
A- (2x) M6x8mm screw



B- Allen Wrench



C- (4x) Bar Lock Bracket



D- Cord Wrap

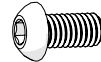
## TV Mount Kit



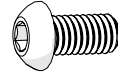
AV1- (4x) M4x12mm



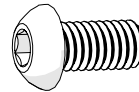
AV2- (4x) M5x15mm



AV3- (4x) M6x12mm



AV4- (4x) M8x15mm



AV5- (4x) M10x16mm



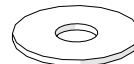
AV6- (4x) M4 Washer



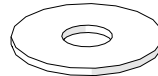
AV7- (4x) M5 Washer



AV8- (4x) M6 Washer



AV9- (4x) M8 Washer



AV10- (4x) M10 Washer



**ASSEMBLY INSTRUCTIONS**  
DO NOT THROW AWAY!



**INSTRUCCIONES DE ENSEMBLAJE**  
NO LA TIRE

**INSTRUCTIONS DE MONTAGE**  
NE PAS JETER

## WARNINGS AND DISCLAIMERS

Review full assembly instructions and check that all parts are present before beginning assembly. Heavy or large furniture may require multiple persons in order to properly assemble. If you have questions regarding assembly, contact the manufacturer before continuing. Damage due to incorrect assembly may not be covered by warranty. Do not use product unless all screws are tight. Check all screws for tightness at least every six months. If parts are broken, missing, damaged, or worn, stop use of the product until repairs are made by your dealer using factory authorized parts.

## SPANISH TRANSLATION

Previo a comenzar el proceso de ensamblaje favor de revisar las instrucciones y asegurarse que cuenta con todas las partes y materiales necesarios. Es posible que los muebles grandes o pesados, requieran mas de una persona para ensamblarlos correctamente. Por favor contacte al fabricante directamente si tiene alguna duda o pregunta antes de continuar con el proceso de armado del producto. La garantía no cubrirá daños que ocurrieron por errores cometidos durante el proceso de ensamblaje. Todos los tornillos deben estar ajustados previo el uso del producto. Debe revisar los tornillos periódicamente, por lo menos cada seis meses y asegurarse de que estén bien ajustados. Por favor detenga el uso del producto si partes del producto se pierden, rompen, se deterioran por uso o se rompen. Favor de contactar a su distribuidor para que le envíen las partes necesarias o realice las reparaciones necesarias con partes autorizadas por el fabricante.

## FRENCH TRANSLATION

Avant de commencer l'assamblage veuillez consulter les instructions complètes et vérifier si vous avez toutes les pièces nécessaires. Il est possible que plusieurs personnes soient nécessaires pour assemble des meubles grand ou lourds. En cas de doute sur l'assamblage contactez le fabricant avant de continuer. Les dommages encourus pendant l'assamblage ne seront pas couvert par la garantie. Ne pas utiliser le produit sans vérifier que tous les vis soient serrées. Vérifiez que les vis sont serrées au moins tous le 6 mois. Si aucune pièce se casse, manque, est endommagée ou usée, arrêtez d'utiliser de produit jusqu'à ce que le vendeur le repaire a l'aide de pièces autorisées par la fabricant.

## WARRANTY

For full product warranty details, please visit:

Para obtener información sobre la garantía del producto, consulte este sitio (ingles):

Pour plus d'informations sur la garantie du produit, consultez ce site (anglais):

<http://moorecoinc.com/warranty>

## CARE & MAINTENANCE

For questions on assembly or missing/damaged parts, please contact us using the following information.

Para preguntas sobre el ensamblaje o piezas faltantes o dañadas, por favor contáctenos usando la siguiente información.

Pour toute question sur le montage l'assamblage manquantes ou endommagées, veuillez nous contacter en utilisant les l'information ci-dessous.

Email:

[support@moorecoinc.com](mailto:support@moorecoinc.com)

Phone:

**1.800.749.2258**

(Monday - Friday, 8AM - 5PM

Central Time)

## PRODUCT REGISTRATION

To register your product for warranty, please visit:

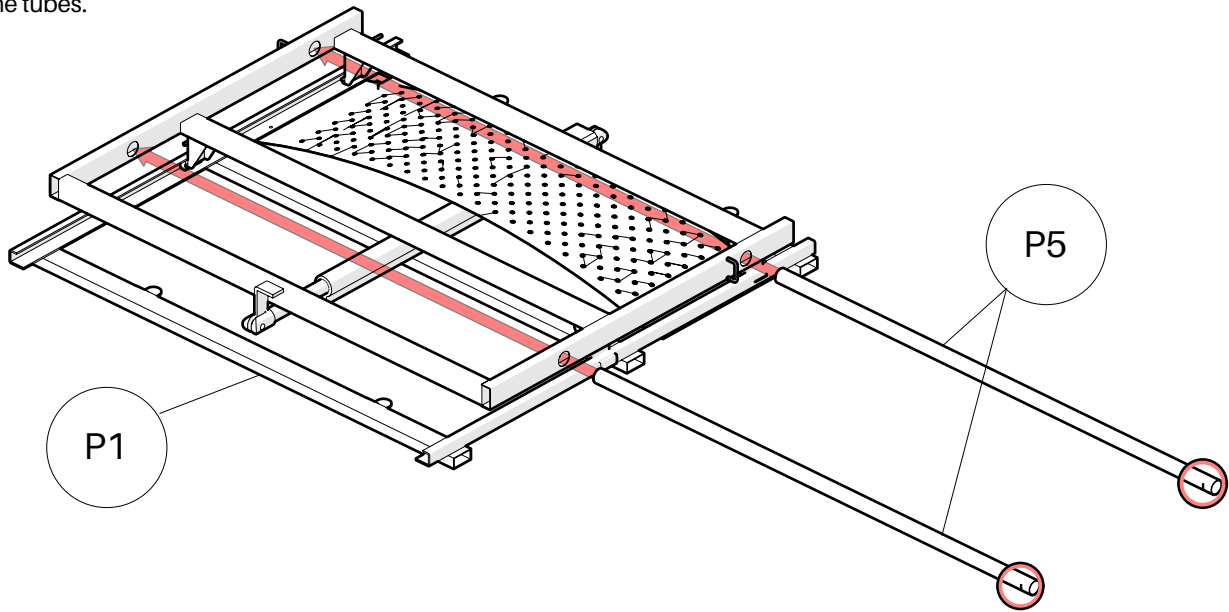
Para registrar la garantía del producto, vea este sitio (en ingles):

Pour enregistrer la garantie de votre produit, consultez ce site (en anglais):

<https://moorecoinc.com/register>

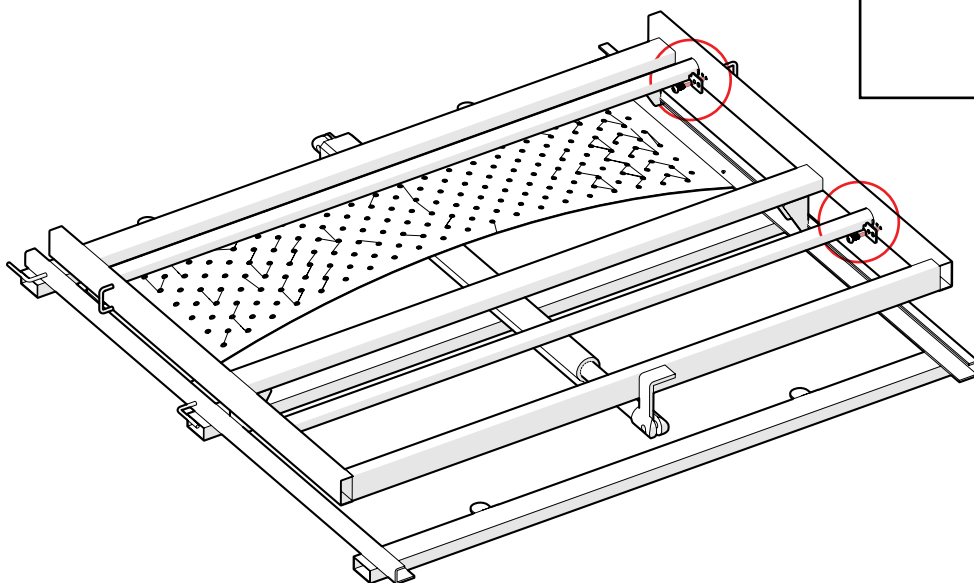
## STEP 1

Slide both support bars (P5) through the frame (P1). Be sure to note the position of the slot in the tubes.



## STEP 2

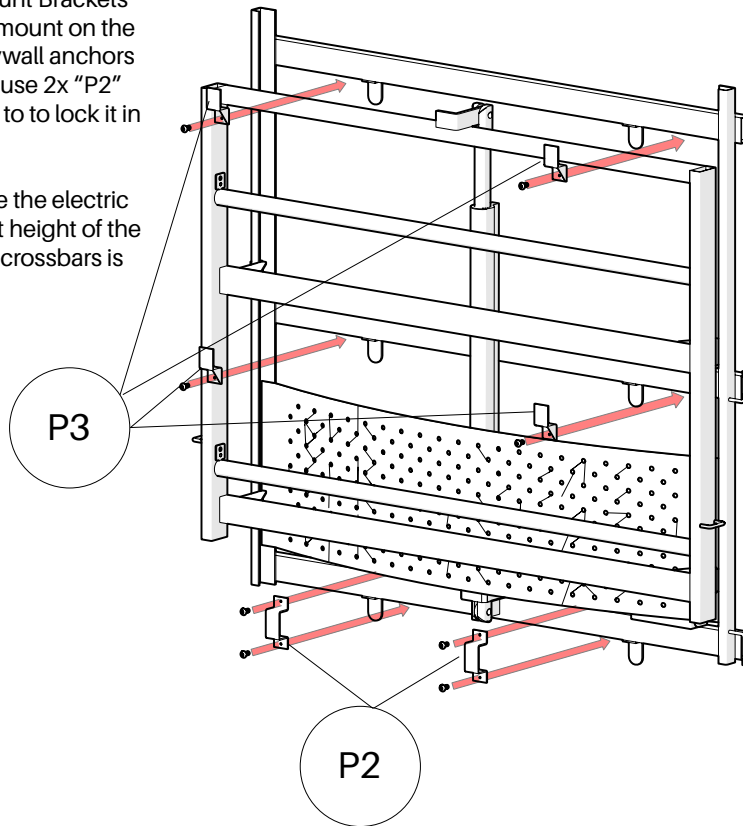
Align the slot in each tube with the tab in the "C" bar lock bracket. Secure each in place with an "A" screw. This will lock the tubes in position.



## STEP 3

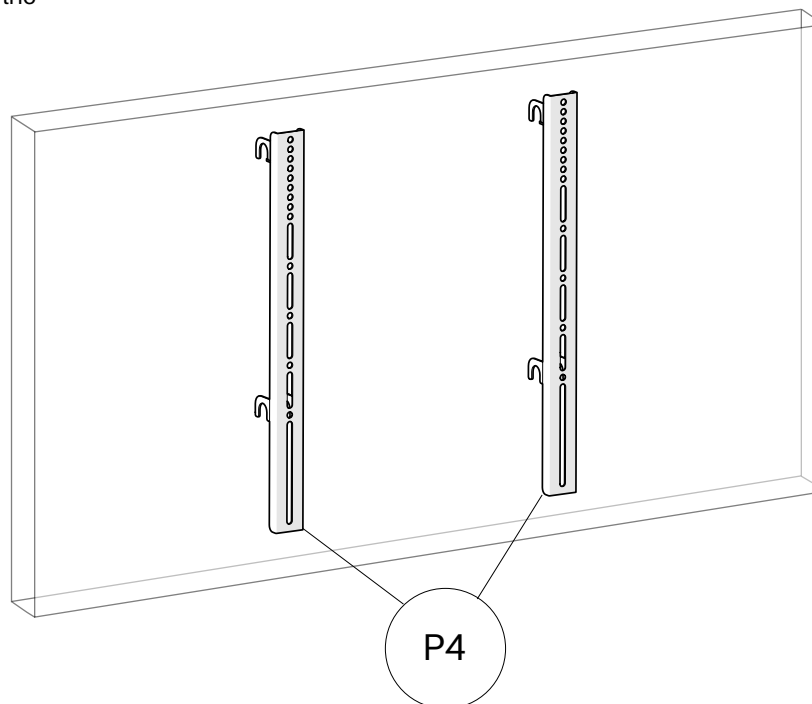
Use 4x "P3" Mount Brackets to hang the TV mount on the wall. Sturdy drywall anchors required. Then use 2x "P2" mount brackets to lock it in place.

If necessary, use the electric remote to adjust height of the unit if access to crossbars is blocked.



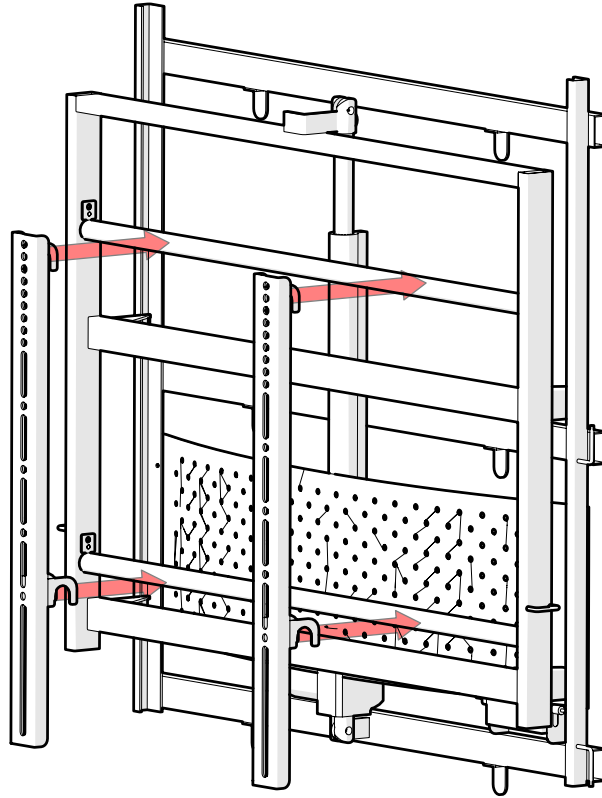
## STEP 4

Secure the TV mount brackets (P4) to the back of your TV using the hardware from the TV Mount Kit.



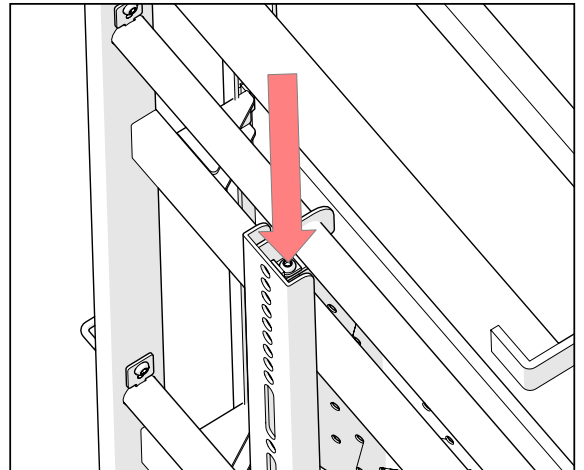
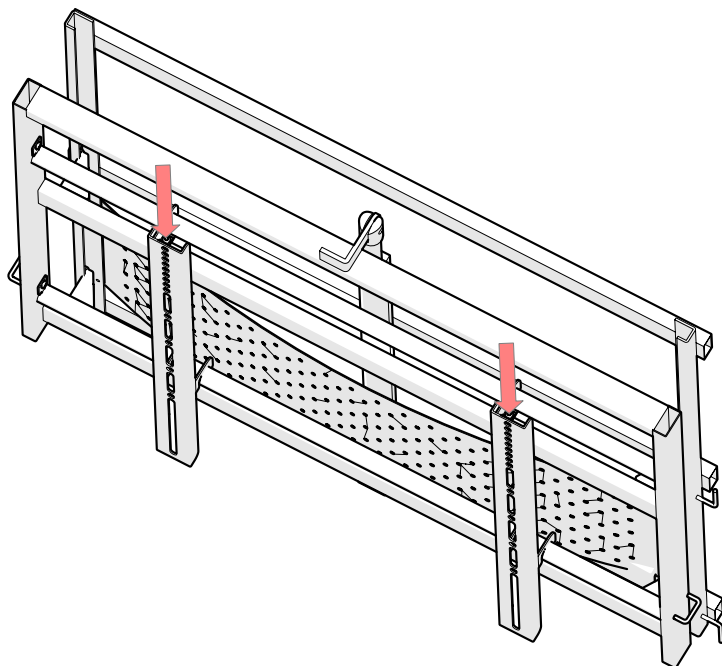
## STEP 5

Lift the TV and carefully hook the brackets on the the support bars. Ensure all 4 hooks are engaged.



## STEP 6

Tighten the two pre-installed screws at the top of each mounting bracket. This will lock the TV in place so it cannot fall off.



## STEP 7

Plug unit in and test that height adjustment works using the pre-installed remote. If remote is not functioning, confirm all wires are firmly connected.