

CL3884NW

4-Port USB HDMI Multi-View Dual Rail WideScreen LCD KVM Switch Quick Start Guide

© Copyright 2019 ATEN® International Co., Ltd.
 ATEN and the ATEN logo are trademarks of ATEN International Co., Ltd. All rights reserved.
 All other trademarks are the property of their respective owners.

Part No. PAPE-1223-570G Printing Date: 10/2019

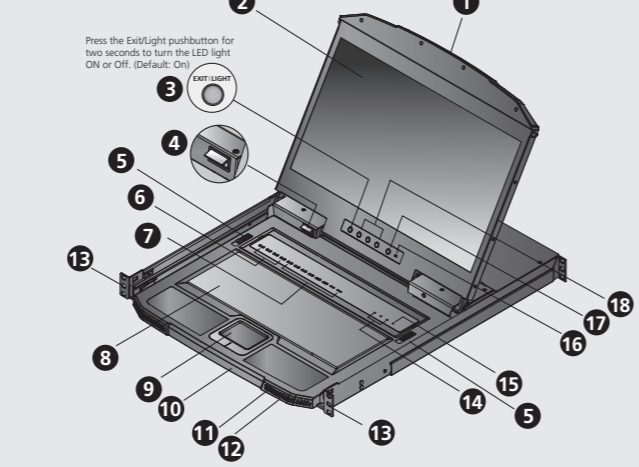


Package Contents

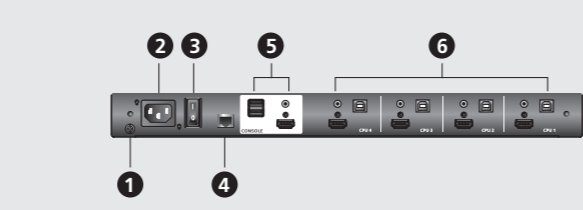
- 1 CL3884NW LCD KVM Switch with Standard Rack Mounting Kit
- 2 KVM Cable Sets (USB, HDMI, Audio, 1.8m)
- 2 L Brackets
- 1 Power Cord
- 1 User Instructions

A Hardware Review

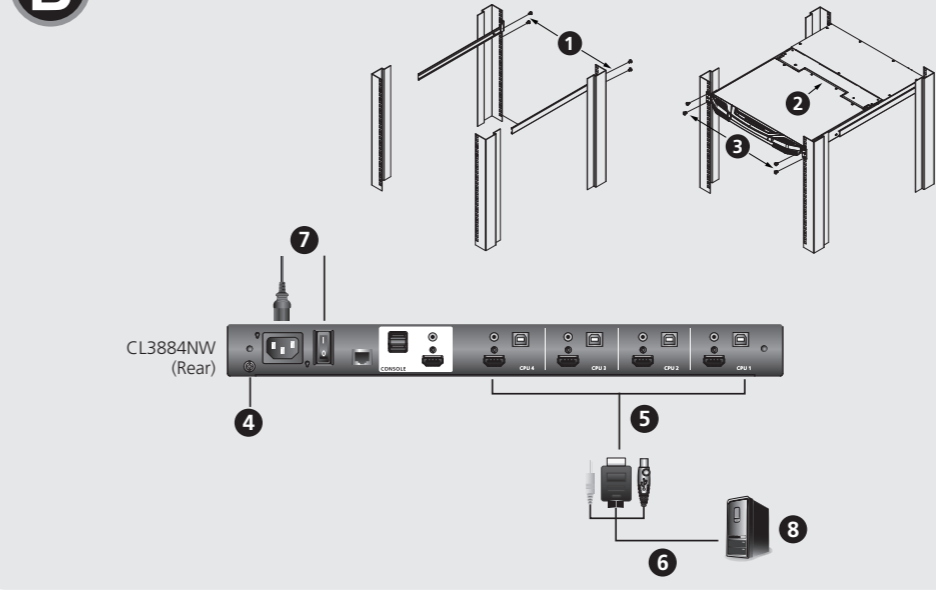
Front View



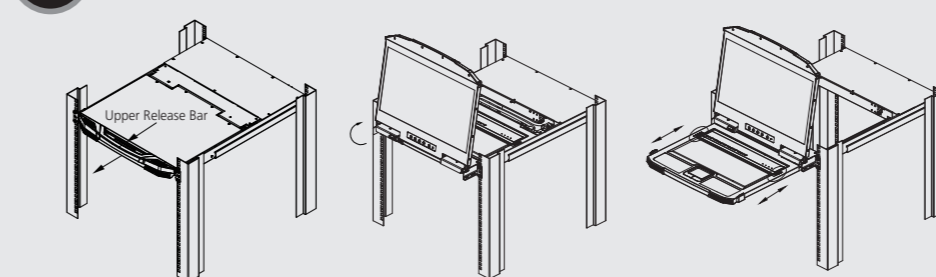
Rear View



B Hardware Installation



C Operation



Support and Documentation Notice

All information, documentation, firmware, software utilities, and specifications contained in this package are subject to change without prior notification by the manufacturer.
 To reduce the environmental impact of our products, ATEN documentation and software can be found online at <http://www.aten.com/download/>

Technical Support

www.aten.com/support

Scan for more information



EMC Information

FEDERAL COMMUNICATIONS COMMISSION INTERFERENCE STATEMENT
 This equipment has been tested and found to comply with the limits for a Class A digital device, pursuant to Part 15 of the FCC Rules. These limits are designed to provide reasonable protection against harmful interference when the equipment is operated in a commercial environment. This equipment generates, uses, and can radiate radio frequency energy and, if not installed and used in accordance with the instruction manual, may cause harmful interference to radio communications. Operation of this equipment in a residential area is likely to cause harmful interference in which case the user will be required to correct the interference at his own expense.
FCC Caution: Any changes or modifications not expressly approved by the party responsible for compliance could void the user's authority to operate this equipment.
Warning: Operation of this equipment in a residential environment could cause radio interference.

This device complies with Part 15 of the FCC Rules. Operation is subject to the following two conditions: (1) This device may not cause harmful interference, and (2) this device must accept any interference received, including interference that may cause undesired operation.

Important: Before proceeding, download the *Installation and Operation Manual* by visiting the website: www.aten.com and navigating to the product page. The manual includes important warnings, loading specifications and grounding instructions.

이 기기는 영장품(소) 전자파의 적합성이 평가된 것은 아니며, 이 제품 사용시 다른 기기의 전자파의 차폐를 사용하는 것을 목적으로 합니다.

CL3884NW 4-Port USB HDMI Multi-View Dual Rail WideScreen LCD KVM Switch

A Hardware Review

Front View

- 1 Upper Handle with Release Bar
- 2 LCD Module
- 3 LED Illumination Light Pushbutton
- 4 LED Illumination Light
- 5 Keyboard Module Releases
- 6 CPU Port Selection Pushbuttons/LEDs
- 7 Multi-View Mode & LCD/2nd Display Mode Pushbuttons/LEDs
- 8 Keyboard
- 9 Touchpad
- 10 Lower Handle with Release Bar
- 11 USB Peripheral Port
- 12 Power LED
- 13 Rack Mounting Brackets
- 14 Lock LEDs
- 15 Reset Button
- 16 Firmware Upgrade Switch
- 17 LCD On/Off Button
- 18 LCD Control Buttons

Rear View

- 1 Grounding Terminal
- 2 Power Socket
- 3 Power Switch
- 4 RS-232 Serial Port
- 5 External Console Section
- 6 KVM Port Section

B Hardware Installation

A standard rack mounting kit is provided with your CL3884NW and can be mounted in 1U of rack space.

- 1 Attach the left and right mounting brackets to the back of the rack, installing four screws in the tabs to secure them in place.
- 2 Two people insert the CL3884NW, by sliding its left and right side bars into the mounting brackets.
- 3 While one person hold the weight of the CL3884NW, have a second person install four screws in the front tabs to secure the module to the front of the rack. **Note:** Allow at least 5.1 cm on each side for proper ventilation, and at least 12.7 cm at the back for the power cord and cable clearance.
- 4 Ground the CL3884NW by connecting one end of a grounding wire to the grounding terminal and the other end to a suitable grounded object. **Note:** Do not omit this step. Proper grounding helps to prevent damage to the unit from power surges or static electricity.
- 5 Attach your KVM cable(s) to the KVM Port Section(s) of the CL3884NW.
- 6 Attach the other end of your KVM cable(s) to a computer.
- 7 Plug the power cord into the CL3884NW power socket and into an AC power source. Turn on the Power Switch of the CL3884NW.

C Power on the computers.

C Operation

Opening/Closing the Console

1. Use the Upper Release Bar Handle to pull the LCD Module straight out.
2. Raise the LCD Module all the way back to expose the LCD screen.
3. Use the Lower Release Bar Handle to pull the Keyboard Module straight out. To independently retract the keyboard, slide both Keyboard Module Releases and push the Keyboard Module in.
4. To close the LCD screen, lower the LCD Module until it lies flat and slide it back in.

OSD Functions

OSD functions are used to configure and control the OSD. To access an OSD function: 1. Either click a function key field at the top of the main screen, or press Activate OSD Mode function keys (by default, press [Scroll Lock] twice) on the keyboard. 2. In the submenus, make your choice either by double-clicking it, or moving the highlight bar to the choice and pressing [Enter]. 3. Press [Esc] to return to the previous menu level.

Hotkey Setting Mode (HSM)

Hotkey Setting Mode is used to set functions on the switch. Follow the steps below to invoke HSM.

1. Press and hold down the [Num Lock] key.
2. Press and release the [-] key.
3. Release the [Num Lock] key.
4. Press the hotkey to perform the desired function.

HSM Summary Table

| Key | Function |
|------------------|---|
| [Port ID][Enter] | Switches access to the computer that corresponds to that Port ID (1 or 2 or 3 or 4). |
| [C][N][Enter] | Changes the display mode of the monitor 1 and 2. N=1: Local monitor displays Multi-View mode, 2nd monitor displays Full-Screen mode. N=2: Local monitor displays Full-Screen mode, 2nd monitor displays Multi-View mode. N=3: Both local and 2nd monitors display Multi-View mode. |

Commutateur KVM grand écran LCD à double rail 4 ports USB HDMI Multi-View CL3884NW

A Description de l'appareil

Vue de face

- 1 Poignée supérieure avec barre de déblocage
- 2 Module LCD
- 3 Bouton-poussoir de lumière d'illumination de LED
- 4 Lumière d'illumination de LED
- 5 Touches de déblocage du module de clavier
- 6 Boutons-poussoirs/LED de sélection du port CPU
- 7 Mode Multi-View Mode et LCD/ Boutons-poussoirs/LED du mode 2nd affichage
- 8 Clavier
- 9 Pavé tactile
- 10 Poignée inférieure avec barre de déblocage
- 11 Port USB périphérique
- 12 Voyant d'alimentation
- 13 Supports de montage en rack
- 14 Verrouiller les LED
- 15 Bouton de réinitialisation
- 16 Commutateur de mise à niveau du microprogramme
- 17 Bouton Marche / Arrêt LCD
- 18 Boutons de commande LCD

Vue de dos

- 1 Prise terre
- 2 Prise d'alimentation
- 3 Bouton d'alimentation
- 4 Port série RS-232
- 5 Section de console externe
- 6 Section de port KVM

B Installation matérielle

Un kit de montage en rack standard est fourni avec votre CL3884NW et peut être monté dans une zone de rack égale à 1U.

- 1 Fixez les supports de montage gauche et droit à l'arrière du rack, en plaçant 4 vis dans les languettes pour les maintenir en place.
- 2 Deux personnes insèrent le CL3884NW en faisant glisser ses barres latérales gauche et droit dans les supports de montage.
- 3 Pendant qu'une personne tient le poids du CL3884NW, l'autre place 4 vis dans les languettes avant pour fixer le module à l'avant du rack. **Remarque :** Laissez au moins 5,1 cm de chaque côté pour permettre une ventilation adéquate et au moins 12,7 cm à l'arrière pour le cordon d'alimentation et le câbles.
- 4 Faites la mise à la terre du CL3884NW en raccordant une extrémité d'un fil de mise à la terre à la borne de terre et l'autre extrémité à un objet approprié mis à la terre. **Remarque :** N'ignorez pas cette étape. Une mise à la terre appropriée aide à éviter que l'appareil soit endommagé par des surtensions ou de l'électricité statique.
- 5 Connectez votre câble/vores câbles KVM à la section/aux sections de port du CL3884NW.
- 6 Connectez l'autre extrémité de votre câble/vores câbles KVM à un ordinateur.

- 7 Connectez le cordon d'alimentation sur la prise d'alimentation du CL3884NW et branchez-le à une source d'alimentation CA. Mettez l'interrupteur d'alimentation du CL3884NW sur marche.
- 8 Allumez l'ordinateur.

C Fonctionnement

Ouverture/fermeture de la console

1. Utilisez la poignée de la barre de déblocage supérieure pour tirer le module LCD directement vers l'extérieur.
2. Soulevez complètement le module LCD pour exposer l'écran LCD.
3. Utilisez la poignée de la barre de déblocage inférieure pour tirer le module de clavier directement vers l'extérieur. Pour rétracter séparément le clavier, faites glisser les deux touches de déblocage du module de clavier et poussez le module de clavier à fond.
4. Pour fermer l'écran LCD, abaissez le module LCD pour le mettre à plat et faites-le glisser vers l'intérieur.

Fonctions du menu affichage à l'écran

Les fonctions du menu affichage à l'écran permettent de configurer et de contrôler l'affichage à l'écran. Pour accéder à une fonction du menu affichage à l'écran : 1. Cliquez sur un champ de touche de fonction vers la partie supérieure de l'écran principal ou appuyez sur les touches de fonction Activer le mode affichage à l'écran (par défaut, appuyez deux fois sur [Arrêt Défilé]) sur le clavier.

CL3884NW 4-Port-USB/HDMI-KVM-Switch mit Zweifachschiene, Breitbild-LCD und Mehrfachanzeige

A Hardwareübersicht

Ansicht von vorn

- 1 Oberer Tragegriff mit Entriegelungsleiste
- 2 LCD-Modul
- 3 Taste für die LED-Beleuchtung
- 4 LED-Beleuchtung
- 5 Entriegelung für das Tastaturmodul
- 6 CPU-Port-Auswahlstasten/LEDs
- 7 Umschalttasten für den Mehrfachanzeigemodus und den LCD/2-Monitor-Anzeigemodus/LEDs
- 8 Tastatur
- 9 Touchpad
- 10 Unterer Tragegriff mit Entriegelungsleiste
- 11 Peripheriegerät-USB-Port
- 12 Betriebszustands-LED
- 13 Rackmontagewinkel
- 14 Feststellstasten-LEDs
- 15 Rücksteltaste
- 16 Schalter für die Firmwareaktualisierung
- 17 LCD-Ein/Ausschalttaste
- 18 LCD-Bedientasten

Ansicht von hinten

- 1 Erdungsklemme
- 2 Netzbuchse
- 3 Netzschalter
- 4 Serieller RS-232-Port
- 5 Bereich externe Konsole
- 6 Bereich KVM-Ports

B Installation der Hardware

Ein Standard-Rackmontagekit für 1 Höheneinheit befindet sich im Lieferumfang Ihres CL3884NW.

- 1 Führen Sie die vier Schrauben durch die Bohrungen der Montagehalter und schrauben Sie dann den linken und rechten Montagehalter mit Hilfe der vier Schrauben an den hinteren Rackstangen fest.
- 2 Schieben Sie dann zusammen mit einer zweiten Person den CL3884NW ins Rack hinein, indem Sie dessen linke und rechte Führungsleisten in die Montagehalter schieben.
- 3 Anschließend hält eine Person den CL3884NW, während die andere Person das Modul mit den vier Schrauben über die Bohrungen auf der Vorderseite an den vorderen Rackstangen fixiert. **Hinweis:** Lassen Sie für eine ordnungsgemäße Luftzirkulation an allen Seiten einen Freiraum von mindestens 5,1 cm und mindestens 12,7 cm auf der Rückseite für die Netz- und Anschlusskabel.
- 4 Erden Sie den CL3884NW, indem Sie ein Ende der Erdungsleitung an die Erdungsklemme anschließen und das andere Ende mit einem geeigneten geerdeten Gegenstand verbinden. **Hinweis:** Überspringen Sie diesen Schritt nicht. Eine ordnungsgemäße Erdung hilft dabei, Schäden am Gerät durch Überspannung oder elektrostatische Aufladung vorzubeugen.
- 5 Schließen Sie Ihr/e KVM-Kabel an/den KVM-Port/s des CL3884NW an.
- 6 Schließen Sie die gegenüberliegende/n Kabelseite/n Ihres/Ihrer KVM-Kabel an einem Computer an.

- 7 Verbinden Sie das Netzkabel sowohl mit der Netzbuchse des CL3884NW als auch mit einer Netzsteckdose. Schalten Sie den Netzschalter des CL3884NW auf Ein.
- 8 Schalten Sie den/die Computer ein.

C Bedienung

Öffnen/Schließen der Konsole

1. Benutzen Sie den oberen Tragegriff, um das LCD-Modul nach vorn hin herauszuziehen.
2. Klappen Sie jetzt das LCD-Modul nach hinten hin auf, um auf den LCD-Bildschirm sehen zu können.
3. Benutzen Sie den unteren Tragegriff, um das Tastaturmodul nach vorn hin herauszuziehen. Ziehen Sie beide Entriegelungen für das Tastaturmodul nach vorn und drücken Sie anschließend das Tastaturmodul hinein, um die Tastatur unabhängig vom Display hineinzuschieben.
4. Wenn Sie den LCD-Bildschirm schließen möchten, dann klappen Sie das LCD-Modul solange herunter, bis es flach aufliegt und schieben Sie es anschließend wieder hinein.

OSD-Funktionen

Die OSD-Funktionen dienen der Einstellung und Bedienung der Bildschirmanzeige. Um auf eine OSD-Funktion zuzugreifen: 1. Klicken Sie entweder im Hauptbildschirm oben auf ein Funktionstastenfeld oder drücken Sie die Funktionstaste für die Aktivierung des OSD-Modus (bei Standardstellung: Drücken Sie zweimal auf der Tastatur die Taste [Rollen]). 2. Wählen Sie in den Untermenüs entweder durch Doppelklick aus oder bewegen Sie die

CL3884NW 4-Port-USB/HDMI-KVM-Switch mit Zweifachschiene, Breitbild-LCD und Mehrfachanzeige

Auswahlmarkierung an die gewünschte Stelle und drücken Sie anschließend [Enter].

3. Drücken Sie [ESC], um zur nächsthöheren Menüebene zu wechseln.

Hotkey-Einstellmodus (HSM)

Mit dem Hotkey-Einstellmodus können Sie die Funktionen auf dem Switch einstellen. Folgen Sie den nachstehenden Schritten, um HSM aufzurufen.

1. Halten Sie die [Num Lock]-Taste gedrückt.
2. Drücken Sie die [-]-Taste und lassen Sie sie wieder los.
3. Lassen Sie die [Num Lock]-Taste los.
4. Drücken Sie die entsprechende Hotkey-Taste, um die gewünschte Funktion auszuführen.

Tabelle HSM-Zusammenfassung

| Taste | Funktion |
|------------------|---|
| [Port-ID][Enter] | Schaltet den Zugriff auf den Computer um, der der Port-ID (1, 2, 3 oder 4) entspricht. |
| [C][N][Enter] | Änderung des Anzeigemodus von Monitor 1 und 2. N = 1: Der lokale Monitor zeigt im Mehrfachanzeigemodus und der 2. Monitor im Vollbildmodus an. N = 2: Der lokale Monitor zeigt im Vollbildmodus und der 2. Monitor im Mehrfachanzeigemodus an. N = 3: Sowohl der lokale als auch der 2. Monitor zeigen im Mehrfachanzeigemodus an. |

Commutador KVM LCD de doble rail para pantalla panorámica y vista múltiple CL3884NW con HDMI y USB de 4 puertos

A Reseña del hardware

Vista frontal

- 1 Asa superior con barra de liberación
- 2 Módulo LCD
- 3 Pulsador de luz de iluminación led
- 4 Luz de iluminación led
- 5 Botones de liberación del módulo de teclado
- 6 Ledes/botones de selección de puerto CPU
- 7 Ledes/botones de modo de vista múltiple y LCD/segundo modo de visualización
- 8 Teclado
- 9 Panel táctil
- 10 Asa inferior con barra de liberación
- 11 Puerto periférico USB
- 12 Indicador led de alimentación
- 13 Soportes de montaje en bastidor
- 14 Ledes de bloqueo
- 15 Botón de reinicio
- 16 Interruptor de actualización de firmware
- 17 Botón de encendido/apagado de LCD
- 18 Botones de control de LCD

Vista posterior

- 1 Toma de tierra
- 2 Entrada de alimentación
- 3 Interruptor de alimentación
- 4 Puerto serie RS-232
- 5 Sección de consola externa
- 6 Sección de puerto KVM

B Instalación del hardware

Se proporciona un kit de montaje en bastidor estándar con su CL3884NW que se puede montar en 1U de espacio en bastidor.

- 1 Fije los soportes de montaje izquierdo y derecho a la parte posterior del bastidor, colocando cuatro tornillos en las pestañas para asegurarlos en su lugar.
- 2 Dos personas deben insertar el CL3884NW deslizando sus barras laterales izquierda y derecha en los soportes de montaje.
- 3 Mientras una persona aguenta el peso del CL3884NW, una segunda persona instala cuatro tornillos en las pestañas frontales para asegurar el módulo en la parte frontal del bastidor. **Nota:** Deje al menos 5,1 cm a cada lado para una ventilación adecuada y al menos 12,7 cm en la parte posterior para que el cable de alimentación se pueda mover holgadamente.
- 4 Conecte a tierra el CL3884NW conectando un extremo de un cable de conexión a tierra al terminal de conexión a tierra y el otro extremo a un objeto conectado a tierra adecuadamente. **Nota:** No omita este paso. Una conexión a tierra adecuada ayuda a evitar daños en la unidad por sobretensiones o electricidad estática.
- 5 Conecte los cables KVM a las secciones de puerto KVM del CL3884NW.
- 6 Conecte el otro extremo de los cables KVM a un ordenador.
- 7 Conecte el cable de alimentación a la entrada de alimentación del CL3884NW y

- enchúfelo en una toma de corriente CA. Encienda el interruptor de alimentación del CL3884NW.
- 8 Encienda el ordenador.

C Funcionamiento

Abrir/cerrar la consola

1. Utilice el asa de la barra de liberación superior para sacar el módulo de LCD directamente.
2. Levante el módulo de LCD completamente hacia atrás para exponer la pantalla LCD.
3. Utilice el asa de la barra de liberación inferior para sacar el módulo de teclado directamente. Para retraer el teclado de forma independiente, deslice los dos botones de liberación del módulo de teclado y empuje el módulo de teclado hacia adentro.
4. Para cerrar la pantalla LCD, baje el módulo de LCD hasta que quede plano y vuelva a deslizarlo hacia adentro.

Funciones de visualización en pantalla

Las funciones de visualización en pantalla se utilizan para configurar y controlar la visualización en pantalla. Para acceder a una función de visualización en pantalla: 1. Haga clic en el icono de una tecla de función en la parte superior de la pantalla principal o pulse activar teclas de función del modo de visualización en pantalla (de forma predefinida, pulse [Bloq Despl] dos veces) en el teclado. 2. En los menús secundarios, haga su elección haciendo doble clic o moviendo la barra de selección a la opción y pulsando [Intro]. 3. Pulse [Esc] para volver al nivel de menú anterior.

Modo de configuración de teclas de acceso directo

El modo de configuración de teclas de acceso directo se usa para establecer funciones en el conmutador. Siga estos pasos para utilizar las teclas de acceso directo.

1. Mantenga pulsada la tecla [Bloq Num].
2. Pulse y suelte la tecla [-].
3. Suelte la tecla [Bloq Num].
4. Pulse la tecla de acceso directo para ejecutar la función deseada.

Tabla de resumen del modo de configuración de teclas de acceso directo

| Tecla | Función |
|------------------------|---|
| [ID de puerto] [Intro] | Cambia el acceso al ordenador que corresponde a esa ID de puerto (1 o 2 o 3 o 4). |
| [C][N][Intro] | Cambia el modo de visualización del monitor 1 y 2. N=1: El monitor local muestra el modo de vista múltiple y el segundo monitor muestra el modo de pantalla completa. N=2: El monitor local muestra el modo de pantalla completa y el segundo monitor muestra el modo de vista múltiple. N=3: Tanto el monitor local como el segundo monitor muestran el modo de vista múltiple. |

Console LCD CL3884NW con switch KVM a schermo panoramico HDMI multiview, doppia guida scorrevole e 4 porte USB

A Panoramica hardware

Vista anteriore

- 1 Impugnatura superiore con leva di rilascio
- 2 Modulo LCD
- 3 Pulsante di illuminazione LED
- 4 Luce di illuminazione LED
- 5 Leve di rilascio modulo tastiera
- 6 Pulsanti/LED di scelta porta CPU
- 7 Pulsanti/LED di modalità multiview e LCD/ modalità secondo schermo
- 8 Tastiera
- 9 Touchpad
- 10 Impugnatura inferiore con leva di rilascio
- 11 Porta periferica USB
- 12 LED di accensione
- 13 Staffe di montaggio su rack
- 14 LED di blocco
- 15 Pulsante reset
- 16 Interruttore aggiornamento firmware
- 17 Pulsante Accensione/ Spengimento LCD
- 18 Pulsanti di controllo LCD

Vista posteriore

- 1 Terminale di messa a terra
- 2 Presa di alimentazione
- 3 Interruttore di alimentazione
- 4 Porta seriale RS-232
- 5 Sezione console esterna
- 6 Sezione porte KVM

B Installazione hardware

L'unità CL3884NW è dotata di un kit standard di montaggio su rack e può essere installata su rack con spazio 1U.

- 1 Sistemare le staffe sinistra e destra di montaggio sul retro del rack e applicare 4 viti nelle alette per fissare le staffe in posizione.
- 2 Quindi due persone devono inserire l'unità CL3884NW, facendo scorrere le sue barre laterali sinistra e destra nelle corrispondenti staffe di montaggio.
- 3 Poi, mentre una persona sostiene l'unità CL3884NW per non farla cadere, l'altra deve applicare quattro viti nelle alette anteriori per fissare il modulo alla parte anteriore del rack. **Nota:** Lasciare uno spazio di almeno 5,1 cm su entrambi i lati per garantire un'adeguata areazione e uno spazio di almeno 12,7 cm sul retro per contenere il cavo di alimentazione e il necessario vuoto intorno.
- 4 Effettuare la messa a terra dell'unità CL3884NW, collegando un'estremità dell'apposito cavo al terminale di messa a terra e l'altra a un oggetto adeguatamente collegato al suolo. **Nota:** Eseguire sempre questo passo. Un'adeguata messa a terra permette di evitare danni all'unità dovuti a sovratensioni o elettricità statica.
- 5 Collegare i cavi KVM alla sezione delle porte KVM nell'unità CL3884NW.
- 6 Collegare l'altra estremità dei cavi KVM a un computer.

- 7 Inserire il cavo di alimentazione nella presa dell'unità CL3884NW e collegarlo a una sorgente di corrente CA. Accendere l'interruttore dell'unità CL3884NW.
- 8 Accendere i computer.

C Funzionamento

Apertura/chiusura della Console

1. Usando l'impugnatura della leva di rilascio superiore, estrarre il modulo LCD.
2. Sollevare completamente all'indietro il modulo LCD per rendere visibile lo schermo LCD.
3. Usando l'impugnatura della leva di rilascio inferiore, estrarre il modulo tastiera. Per sistemare all'interno la tastiera in modo indipendente, far scorrere entrambe le leve di rilascio del modulo tastiera e spingere il modulo verso l'interno.
4. Per chiudere lo schermo LCD, abbassare completamente il modulo LCD e farlo scorrere verso l'interno.

Funzioni OSD

Le funzioni OSD permettono la configurazione e il controllo del sistema OSD. Per accedere a una funzione OSD:

1. fare clic sul campo di un tasto funzione nella parte superiore della schermata principale, oppure premere i tasti funzione di Attivazione modalità OSD sulla tastiera (per impostazione predefinita, premere due volte il tasto [Blocc Scorr]).
2. Quindi selezionare una voce dei sottomenù, facendo doppio clic su di essa oppure

evidenziandola con la barra di selezione, e premere il tasto [Invio].

3. Premere [Esc] per tornare al precedente livello di menu.

Modalità Impostazione tasti di scelta (HSM)

La Modalità Impostazione tasti di scelta è usata per impostare le funzioni sullo switch. Applicare la seguente procedura per avviare la modalità HSM.

1. Tenere premuto il tasto [Bloc Num].
2. Premere e rilasciare il tasto [-].
3. Rilasciare il tasto [Bloc Num].
4. Premere il tasto di scelta riprovo per eseguire la funzione.

Tabella di riepilogo HSM

| Tasto | Funzione |
|--------------------|--|
| [ID Porta] [Invio] | Dà accesso al computer che corrisponde al numero |

