

VM0808H

8 x 8 HDMI Matrix Switch

Quick Start Guide

VanCryst™

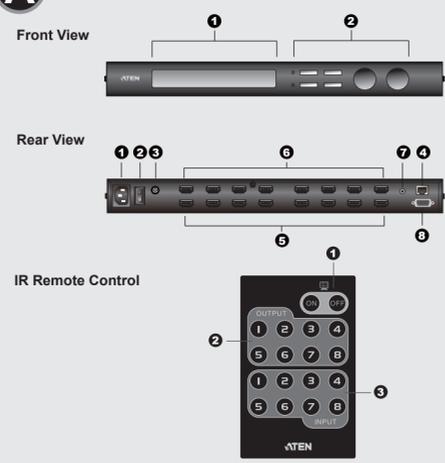
© Copyright 2012 ATEN® International Co., Ltd.
ATEN and the ATEN logo are trademarks of ATEN International Co., Ltd. All rights reserved.
All other trademarks are the property of their respective owners.
This product is RoHS compliant.
Part No. PAPE-1223-710G Printing Date: 05/2012



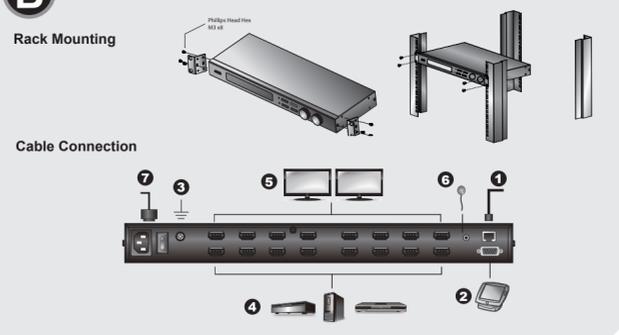
Package Contents

- 1 VM0808H 8x8 HDMI Matrix Switch
- 1 Power Cord
- 1 IR Remote Control
- 1 IR Receiver
- 1 Mounting Kit
- 1 User Instructions

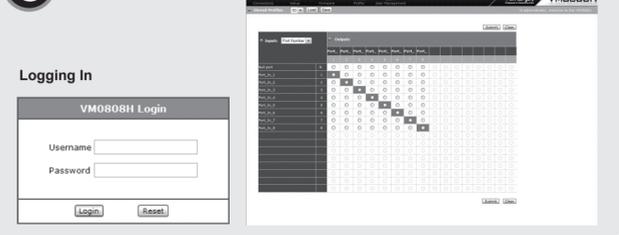
Hardware Review



Hardware Installation



Operation



Online Registration

International:
<http://support.aten.com>
North America:
http://www.aten-usa.com/product_registration
Technical Phone Support
International:
886-2-86926959
North America:
1-888-999-ATEN Ext: 4988
United Kingdom:
44-8-4481-58923

The following contains information that relates to China:

有毒有害物质含量					
零件名称	铅	汞	六价铬	多溴联苯	多溴二苯醚
电源适配器	○	○	○	○	○
控制按钮	○	○	○	○	○
塑料外壳	○	○	○	○	○

○ 表示该有毒有害物质在该零件所有均质材料中的含量均在SJ/T 11363-2006规定的限量要求之下。
● 表示符合欧盟的豁免条款, 但该项有毒有害物质至少在以下零件的某一均质材料中的含量超出SJ/T 11363-2006的限量要求。
×: 表示该有毒有害物质至少在以下零件的某一均质材料中的含量超出SJ/T 11363-2006的限量要求。

All information, documentation, and specifications contained in this media are subject to change without prior notification by the manufacturer. Please visit our website to find the most up to date version.

VM0808H 8 x 8 HDMI Matrix Switch Quick Start Guide

www.aten.com

Requirements

Source Devices

- HDMI Type A output connector(s)
- Note: A DVI/HDMI adapter is required when connecting a DVI source device.

Display Devices

- Display Devices or receivers with an HDMI Type A input connector

Cables

- 1 HDMI cable for each source device you will be connecting.
- 1 HDMI cable for each display device you will be connecting.
- Note: No cables are included in this package. We strongly recommend that you purchase high-quality cables of appropriate length since this will affect the quality of the audio and video display. Contact your dealer to purchase the correct cable sets.

Hardware Review

Front View

- LCD Display
- Front Panel Tuner Dials & Pushbuttons

Rear View

- Power Socket
- Power Switch
- Grounding Terminal
- Ethernet Port
- HDMI Input Ports
- HDMI Output Ports
- External IR Receiver Port
- RS-232 Serial Port

IR Remote Control

- Power ON/OFF
- Output Pushbuttons 1-8
- Input Pushbuttons 1-8

Hardware Installation

Rack Mounting

The VM0808H can be mounted in a 19" (1U) system rack. For the most convenient front panel pushbutton configuration and operation at the local site, mount the unit at the front of the rack, as follows:

- Use the M3 x 8 Phillips head hex screws supplied with the Rack Mounting Kit to screw the rack mounting brackets onto the front of the unit.
- Position the unit in the front of the rack and align the holes in the mounting brackets with the holes in the rack.
- Screw the mounting brackets to the rack.

Cable Connection

Installation of the VM0808H is simply a matter of connecting the appropriate cables. Refer to the installation diagrams (the numbers in the diagrams correspond to the steps), and do the following:

- If using the Remote Operation features, plug a Cat 5e cable from the LAN into the VM0808H's Ethernet port.
- If you are using the serial control function, use an appropriate RS-232 serial cable to connect the computer or serial controller to the VM0808H's female RS-232 port.
- Use a grounding wire to ground the unit by connecting one end of the wire to the grounding terminal, and the other end of the wire to a suitable grounded object.
Note: Do not omit this step. Proper grounding helps to prevent damage to the unit from surges or static electricity.
- Connect up to 8 HDMI video sources to the HDMI Input ports
- Connect up to 8 HDMI display devices to the HDMI Output ports

- Connect the IR Receiver into the External IR Receiver Input Port
- Plug the power cord supplied with the package into the VM0808H's 3-prong AC socket, and then into an AC power source.
- Power on the VM0808H and all devices in the installation.

Operation

The VM0808H can be configured and operated locally via the front panel pushbuttons, IR Remote Control, or remotely over a standard TCP/IP connection via graphical user interface (GUI) using a web browser, and using an RS-232 serial controller.

Front Panel Operation

Basic Navigation

- The VM0808H's front panel display operation is easy and convenient. Please note the following front panel button and dial operations:
- Use the MENU pushbutton to access the Menu page options: Set IP Port, Set Serial Port, Operation Mode, Security Mode, and Save/Load Profile.
- Use the PROFILE pushbutton to switch between the connection profiles which have been added to the Profile Selection list
- Use the ESC pushbutton to go back a level, return to the Main page, or exit.
- Use the ENTER or Tuner Dial pushbuttons to select options and confirm operations.
- Use the Tuner IN and OUT dials to cycle forwards or backwards through the menus or options.

Remote Control Operation

The remote control allows you to change the Output port status for each display using the IR remote control device included with your VM0808H.

You can use the remote control to: change the Input source of any Output display port, power on/off any individual Output display, or power on/off all Output displays simultaneously.

Before using the remote control feature you must first plug the IR External Receiver into the rear of the VM0808H and place the receiver where the IR signal can be reached.

Remote Operation

The VM0808H supports three levels of remote users with various operational privileges, and up to 32 users can log into the GUI at one time.

Logging In

- To access the Browser GUI, type the VM0808H's IP address into the address bar of any browser. If a Security Alert dialog box appears, accept the certificate - it can be trusted. The welcome screen appears.
- The VM0808H's default IP address is <http://192.168.0.60>.
- The default username and password are: administrator/password.
- Note: The VM0808H username supports lower case letters only.

Connections Page

The VM0808H's GUI main page is the Connections page. This displays all active connections for control and configuration.

Guide de démarrage rapide du commutateur matriciel HDMI 8 x 8 VM0808H

www.aten.com

Configuration minimale

Périphériques sources

- Connecteur(s) de sortie HDMI de type A
- Remarque : Un adaptateur DVI/HDMI est nécessaire lors de la connexion à un périphérique source DVI.

Périphériques d'affichage

- Périphériques d'affichage ou récepteurs équipés d'un connecteur d'entrée HDMI de type A

Câbles

- 1 câble HDMI pour chaque périphérique source à installer.
- 1 câble HDMI pour chaque périphérique d'affichage à installer.
- Remarque : aucun câble n'est fourni avec le produit. Il est vivement conseillé d'acheter des câbles de haute qualité d'une longueur appropriée afin d'éviter que la qualité audio et vidéo n'en soit affectée. Contactez votre distributeur pour vous procurer les jeux de câbles corrects.

Description de l'appareil

Vue avant

- Écran LCD
- Molettes et boutons-poussoirs de réglage du panneau avant

Vue arrière

- Prise d'alimentation
- Interrupteur
- Prise de terre
- Port Ethernet
- Ports d'entrée HDMI
- Ports de sortie HDMI
- Port du récepteur infrarouge externe

- Port série RS-232

Télécommande infrarouge

- Marche/Arrêt (ON/OFF)
- Boutons-poussoirs des sorties 1 à 8
- Boutons-poussoirs des entrées 1 à 8

Installation du matériel

Montage sur bâti

Le VM0808H peut être monté sur un bâti de 19" (1U). Pour une configuration et une facilité d'utilisation optimales des boutons-poussoirs du panneau avant, installez l'unité à l'avant du bâti en procédant comme suit :

- Utilisez les 8 vis cruciformes à têtes hexagonales M3 fournies avec le kit de montage sur bâti pour visser les supports de montage sur bâti sur la face avant de l'appareil.
- Placez l'appareil sur la face avant du bâti et alignez les trous se trouvant dans les supports de montage avec les trous situés dans le bâti.
- Vissez les supports de fixation sur le bâti.

Branchement des câbles

L'installation du VM0808H se résume simplement à connecter les câbles appropriés. Reportez-vous aux diagrammes d'installation (les numéros sur les diagrammes correspondent aux étapes) et procédez comme suit :

- Si vous utilisez les fonctionnalités de contrôle à distance, branchez un câble de catégorie 5e entre le réseau local et le port Ethernet du VM0808H.
- Si vous utilisez la fonction de contrôle sériel, utilisez un câble série RS-232 approprié pour connecter l'ordinateur ou le contrôleur série au port RS-232 femelle du VM0808H.
- Pour mettre l'unité à la terre, reliez une extrémité du câble à la borne de terre et l'autre extrémité à un objet correctement mis à la terre.
Remarque : ne sautez pas cette étape. Une mise à la terre correcte protège l'appareil de l'électricité statique et des surtensions.

- Connectez jusqu'à 8 sources vidéo HDMI aux ports d'entrée HDMI
- Connectez jusqu'à 8 périphériques d'affichage HDMI aux ports de sortie HDMI
- Connectez le récepteur infrarouge au port d'entrée pour récepteur infrarouge externe
- Reliez le câble d'alimentation fourni à la prise CA à 3 broches du VM0808H, puis à une prise de courant CA.
- Allumez le VM0808H ainsi que tous les périphériques de l'installation.

Fonctionnement

Le VM0808H peut être configuré et commandé localement par les boutons-poussoirs du panneau avant, par la télécommande à infrarouge ou à distance par le biais d'une connexion TCP/IP standard et de l'interface utilisateur graphique en utilisant un navigateur Internet, et en utilisant un contrôleur série RS-232.

Utilisation du panneau avant

Navigation de base

- L'utilisation du panneau avant du VM0808H est simple et pratique. Veuillez prendre note des opérations suivantes, réalisées en utilisant les boutons-poussoirs et les molettes du panneau avant :
- Utilisez le bouton MENU pour accéder aux options de la page Menu : Régler IP et port, Régler port série, Mode de fonctionnement, Mode de sécurité, Enregistrer/charger profil.
- Utilisez le bouton-poussoir PROFILE pour basculer entre les différents profils de connexion qui ont été ajoutés à la liste de sélection des profils
- Utilisez le bouton ESC pour revenir en arrière d'un niveau, revenir à la page principale ou quitter.
- Utilisez le bouton ENTER ou les molettes de réglage pour sélectionner les options et confirmer les opérations.
- Utilisez les molettes de réglage IN et OUT (entrée et sortie) pour vous déplacer vers l'avant ou vers l'arrière parmi les menus ou les options.

Fonctionnement de la télécommande

La télécommande infrarouge fournie avec votre VM0808H vous permet de modifier le statut de port de sortie pour chaque périphérique d'affichage.

Vous pouvez utiliser la télécommande pour : changer la source d'entrée de n'importe quel port d'affichage de sortie, allumer/éteindre individuellement n'importe quel périphérique d'affichage de sortie, ou allumer/éteindre tous les périphériques d'affichage de sortie simultanément.

Avant d'utiliser la télécommande, vous devez d'abord brancher le récepteur infrarouge externe à l'arrière du VM0808H, et placer le récepteur à un endroit où le signal infrarouge pourra l'atteindre.

Contrôle à distance

Le VM0808H admet trois niveaux d'utilisateurs distants bénéficiant de privilèges d'utilisation différents et jusqu'à 32 utilisateurs peuvent se connecter à l'interface utilisateur graphique en même temps.

Connexion

Pour accéder à l'interface utilisateur graphique dans un navigateur, saisissez l'adresse IP du VM0808H dans la barre d'adresse de n'importe quel navigateur. Si une boîte de dialogue d'alerte de sécurité apparaît, acceptez le certificat : vous pouvez vous y fier. L'écran d'accueil apparaît :

- L'adresse IP par défaut du VM0808H est <http://192.168.0.60>.
- Le nom d'utilisateur et le mot de passe par défaut sont : administrator/ password.
- Remarque : Le nom d'utilisateur du VM0808H ne peut contenir que des minuscules.

Page Connexions

La page principale de l'interface utilisateur graphique du VM0808H est la page Connexions. Elle présente toutes les connexions actives pouvant être contrôlées et configurées.

VM0808H 8x8-HDMI-Matrix-Switch Kurzanleitung

www.aten.com

Voraussetzungen

Signalquellen

- HDMI Typ A-Ausgang bzw. -Ausgänge
- Hinweis: Zum Anschluss einer DVI-Signalquelle ist ein DVI/HDMI-Adapter erforderlich.

Anzeigergeräte

- Anzeigergeräte oder Receiver mit HDMI-Typ-A-Eingang

Kabel

- 1 HDMI-Kabel für jede zu installierende Signalquelle
- 1 HDMI-Kabel für jedes zu installierende Anzeigergerät
- Hinweis: Im Lieferumfang sind keine Kabel enthalten. Wir empfehlen Ihnen, nur hochwertige Kabel geeigneter Länge zu kaufen, da diese Auswirkungen auf die Ton- und Bildqualität haben. Wenden Sie sich dazu an Ihren Fachhändler.

Hardwareübersicht

Vorderseitige Ansicht

- LCD-Display
- Vorderseitige Regler und Drucktasten

Rückseitige Ansicht

- Netzeingangsbuchse
- Netzschalter
- Erdungsanschluss
- Ethernet-Port
- HDMI-Eingänge
- HDMI-Ausgänge
- Port für externen Infrarot-Empfänger
- Serieller RS-232-Port

Infrarot-Fernbedienung

- Strom EIN/AUS
- Wahlkosten für Ausgänge 1-8
- Wahlkosten für Eingänge 1-8

Hardware installieren

Rack-Montage

Der VM0808H kann in einen 19"-Schrank (1U) eingebaut werden. Um die lokale Bedienung und Konfiguration über die vorderseitigen Drucktasten möglichst bequem zu gestalten, sollten Sie das Gerät auf der Vorderseite des Schanks wie folgt einbauen:

- Verwenden Sie die mitgelieferten M3 x 8-Kreuzschlitzschrauben, um die beiden Halterungen an der Vorderseite des Gerätes zu befestigen.
- Setzen Sie das Gerät von vorne in das Rack ein. Richten Sie dabei die Löcher in den Halterungen mit denen des Racks aus.
- Verschrauben Sie die Halterungen am Rack.

Kabelverbindung

Die Installation des VM0808H ist mit ein paar wenigen Kabelanschlüssen erledigt. Siehe die Installationsdiagramme (die Zahlen in den Diagrammen entsprechen der Reihenfolge), und gehen Sie folgendermaßen vor:

- Wenn Sie die Fernbedienungsfunktion nutzen möchten, schließen Sie ein Kat. 5e-Kabel an den Ethernet-Anschluss des VM0808H und an das lokale Netzwerk an.
- Um die serielle Steuerungsfunktion zu verwenden, verbinden Sie den Computer bzw. die serielle Steuereinheit mit der RS-232-Buchse am VM0808H. Verwenden Sie dazu ein geeignetes RS-232-Kabel.
- Erden Sie die Einheit mithilfe eines Erdleiters. Verbinden Sie dazu eine Ende des Leiters mit der Erdungsschelle und das andere Ende mit einem geerdeten Gegenstand.
Hinweis: Überspringen Sie diesen Schritt keinesfalls. Eine ordnungsgemäße Erdung schützt das Gerät vor Spannungsspitzen und statischer Elektrizität.

- Verbinden Sie bis zu 8 HDMI-Signalquellen mit den HDMI-Eingängen am Gerät.
- Verbinden Sie bis zu 8 HDMI-Anzeigergeräte mit den HDMI-Ausgängen am Gerät.
- Schließen Sie den Infrarot-Empfänger an die Infrarotbuchse an.
- Verbinden Sie das mittelgefertete Netzkabel mit der Netzeingangsbuchse am VM0808H und dem Stromnetz.
- Schalten Sie den VM0808H sowie alle zur Installation gehörigen Geräte ein.

Bedienung

Der VM0808H kann auf lokaler Ebene über die vorderseitigen Drucktasten, über die Infrarot-Fernbedienung, von der Gegenstelle über eine herkömmliche TCP/IP-Verbindung mithilfe einer grafischen Benutzerschnittstelle im Web-Browser oder über eine serielle RS-232-Steuereinheit bedient und konfiguriert werden.

Bedienung über das vorderseitige Bedienfeld

Einfache Navigation

- Die Bedienung des VM0808H über das vorderseitige Display ist bequem und einfach. Die Drucktasten und Regler funktionieren folgendermaßen:
- Drücken Sie die MENU-Drucktaste, um zwischen den verschiedenen Menüoptionen umzuschalten: IP und Port festlegen, Seriellen Port festlegen, Betriebsart, Sicherheit und Profil speichern/laden.
- Betätigen Sie die Drucktaste PROFILE, um zwischen den verschiedenen in die Liste „Profilauswahl“ hinzugefügten Verbindungsprofilen umzuschalten.
- Drücken Sie die Taste ESC, um eine Menüebene nach oben oder ins Hauptmenü zu gelangen bzw. das Menü komplett zu schließen.
- Drücken Sie die Taste ENTER oder drehen Sie die Regler, um eine Option auszuwählen oder eine Funktion zu bestätigen.
- Drehen Sie die Regler Tuner IN und OUT, um vor- bzw. rückwärts durch die Menüs und Optionen zu blättern.

Entfernte Bedienung

Dank der Fernbedienung können Sie die Signalausgabe der einzelnen Anzeigergeräte steuern. Die Infrarot-Fernbedienung gehört bereits zum Lieferumfang Ihres VM0808H.

Mit der Fernbedienung können Sie: das Signal einer Eingangsbuchse auf einen beliebigen Signalausgang (Port) legen, einzelne Anzeigergeräte ein- und ausschalten oder alle Anzeigergeräte gleichzeitig ein- und ausschalten.

Bevor Sie die Fernbedienung einsetzen können, schließen Sie zuerst den externen Infrarot-Empfänger auf der Rückseite des VM0808H an und stellen diesen so auf, dass er das Infrarotsignal empfangen kann.

Bedienung von der Gegenstelle

Der VM0808H unterstützt drei Benutzerebenen für Anwender, die die Verbindung von der Gegenstelle aus herstellen. Jede Benutzerebene besitzt dabei unterschiedliche Zugriffsrechte. Es können sich maximal 32 Benutzer gleichzeitig am Gerät anmelden.

Anmelden

Um die Benutzeroberfläche für den Web-Browser aufzurufen, geben Sie die IP-Adresse des VM0808H in die Adressleiste eines beliebigen Web-Browsers ein. Falls ein Sicherheitshinweis erscheint, akzeptieren Sie das Zertifikat – es ist vertraulich. Daraufhin erscheint der Begrüßungsbildschirm der voreingestellte IP-Adresse des VM0808H lautet <http://192.168.0.60>

- Der voreingestellte Benutzername und das voreingestellte Kennwort lauten: administrator/password.
- Hinweis: Der Benutzername des VM0808H darf nur Kleinbuchstaben enthalten.

Seite „Verbindungen“

Die Hauptseite der VM0808H-Benutzeroberfläche ist die Seite „Verbindungen“. Hier werden alle derzeit aktiven Verbindungen angezeigt und können konfiguriert werden.

VM0808H Conmutador HDMI de matriz 8x8 Guía rápida

www.aten.com

Requisitos

Dispositivos fuente

- Conector(es) de salida HDMI de tipo A
- Nota: La conexión a una fuente DVI requiere un adaptador DVI/HDMI.

Pantallas

- Dispositivos de visualización o receptores con entrada HDMI de tipo A

Cables

- 1 cable HDMI para cada dispositivo fuente que desee instalar
- 1 cable HDMI para cada dispositivo de visualización que desee instalar
- Nota: Los cables no vienen incluidos en el paquete. Le recomendamos que compre cables de alta calidad y de una longitud adecuada, dado que el cable tiene una influencia significativa sobre la calidad de imagen. Póngase en contacto con su distribuidor para adquirir los juegos de cables apropiados.

Presentación del hardware

Vista frontal

- Pantalla LCD
- Diales de ajuste y pulsadores en el panel frontal

Vista posterior

- Entrada de alimentación
- Interruptor de alimentación
- Toma de tierra
- Puerto Ethernet
- Puertos de entrada HDMI
- Puertos de salida HDMI
- Puerto para receptor de infrarrojos externo
- Puerto serie RS-232

Mando a distancia por infrarrojos

- Encendido / Apagado
- Pulsadores de salidas 1 a 8
- Pulsadores de entradas 1 a 8

Instalar el hardware

Montaje en rack

Puede montar el VM0808H en un rack de 19" (1U). Para poder manipular fácilmente los pulsadores del panel frontal a fin de configurar y manejar el equipo localmente, instálelo en la parte frontal del rack como se describe a continuación:

- Utilice los tornillos de estrella M3 x 8 incluidos para atornillar las escuadras a cada lado del panel frontal de la unidad.
- Coloque la unidad en la parte delantera del rack y alinee los agujeros en las escuadras con los agujeros del rack.
- Atornille las escuadras al rack.

Conexión de cables

La instalación del VM0808H es tan sencilla como conectar unos cables. Véanse los diagramas de instalación (los números en los diagramas equivalen a los números de los pasos a seguir) y proceda como se indica a continuación:

- Si desea controlar el equipo a distancia, conecte el cable de Cat. 5e de la red local al puerto Ethernet del VM0808H.
- Si desea controlar el equipo a través del puerto serie, conecte la computadora o una controladora serie RS-232 al puerto RS-232 hembra del VM0808H. Para ello, emplee un cable serie apropiado.
- Emplee un conductor de tierra para poner la unidad a masa. Para ello, conecte un extremo del conductor al terminal de tierra del equipo y el otro extremo a un objeto ya puesto a tierra.
Nota: no omite este paso. Una conexión correcta a tierra protege a la unidad de la electricidad estática y de las subidas de tensión.

- Conecte hasta 8 fuentes de señal HDMI a los puertos de entrada HDMI.
- Conecte hasta 8 dispositivos de visualización HDMI a los puertos de salida HDMI.
- Conecte el receptor de infrarrojos al puerto para el receptor de infrarrojos externo.
- Conecte el cable de alimentación incluido a la entrada de alimentación del VM0808H y luego a una toma eléctrica.
- Encienda el VM0808H y todos los dispositivos que pertenecen a la instalación.

Funcionamiento

El VM0808H se puede configurar y controlar localmente con los botones del panel frontal y de forma remota a través del mando a distancia por infrarrojos, de una conexión TCP/IP y una interfaz gráfica en su navegador Web e incluso con una controladora serie RS-232.

Manejo desde el panel frontal

Navegación en general

- El manejo del VM0808H desde el panel frontal es fácil y confortable. Tenga en cuenta el siguiente procedimiento de control con los botones y diales del panel frontal:
- Pulse el botón MENU para acceder a las opciones del menú: Establecer IP y puerto, Establecer puerto serie, Funcionamiento, Seguridad y Guardar/cargar perfil.
- Emplee el botón PROFILE para alternar entre los perfiles de conexión añadidos a la lista "Selección perfil".
- Pulse el botón ESC para retroceder un nivel, regresar a la página principal o salir.
- Pulse el botón ENTER o los diales de ajuste para seleccionar una opción o confirmar un comando.
- Emplee los botones Tuner IN y OUT para avanzar o retroceder cíclicamente por los menús o las opciones disponibles.

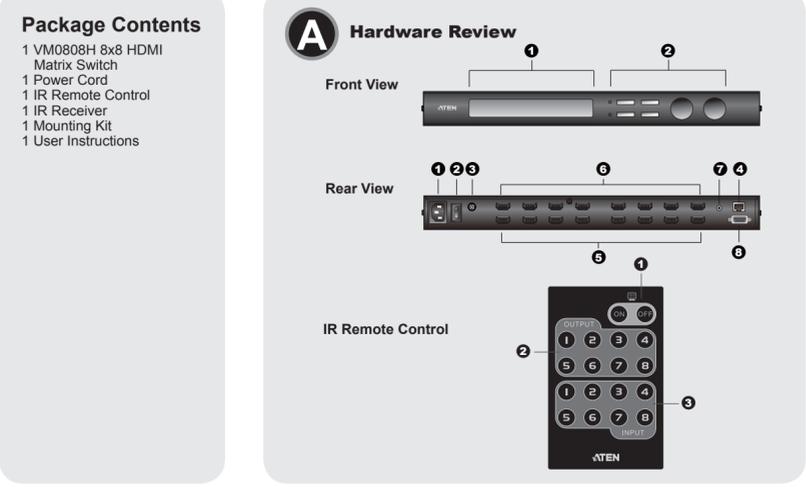
Manejo con el mando a distancia

Con el mando a distancia puede modificar el estado de los puertos de salida para cada pantalla conectada. El mando a distancia viene incluido en el paquete del VM0808H.

El mando a distancia se puede emplear para: cambiar la fuente de señal asignada a cada puerto de salida, encender o apagar cualquier pantalla de salida o encender/apagar todas las pantallas conectadas a la vez.

Antes de poder utilizar el mando a distancia tiene que conectar el receptor por infrarrojos externo en el panel posterior del VM0808H y colocar el receptor de manera que pueda recibir libremente las señales infrarrojas.

Manejo remoto



Switch HDMI Matrix 8 x 8 VM0808H – Guida rapida	www.aten.com
---	--------------

Requisiti

Dispositivi sorgente

• Connettore/d'uscita HDMI tipo A

Nota: In caso di collegamento a un dispositivo sorgente DVI è necessario un adattatore DVI/HDMI.

Dispositivi di visualizzazione

• Dispositivi di visualizzazione o ricevitori con un connettore in entrata HDMI di tipo A

Cavi

- Un cavo HDMI per ogni dispositivo sorgente da collegare.
- Un cavo HDMI per ogni dispositivo di visualizzazione da collegare.
- Nota:** I cavi non sono inclusi nella confezione. Si consiglia di acquistare cavi di alta qualità e di lunghezza appropriata, in quanto ciò influisce sulla qualità audio e video. Contattare il proprio rivenditore per acquistare i cavi più appropriati.

Hardware

Vista anteriore

- Display a cristalli liquidi
- Pulsanti e manopole del pannello anteriore

Vista posteriore

- Presa per l'alimentazione
- Interruttore di alimentazione
- Terminale di messa a terra
- Porta Ethernet
- Porte d'ingresso HDMI
- Porte d'uscita HDMI
- Porta ricevitore IR esterno
- Porta seriale RS-232

VM0808H 8 x 8 HDMIマトリックススイッチクイックスタートガイド	www.aten.com	サポートお問合せ窓口：+81-3-5615-5811
---	--------------	----------------------------

システム要件

ソースデバイス

• HDMIタイプA出力コネクタ－

注意：DVIソースデバイスを接続する際にはDVI/HDMI変換アダプターが必要です。

ディスプレイデバイス

• HDMIタイプA入力コネクタ－を有するディスプレイデバイスまたはレシーバ－

ケーブル

- 接続するソースデバイス毎にHDMIケーブル1本
- 接続するディスプレイデバイス毎にHDMケーブル1本
- 注意：**本製品にケーブルは同梱されていません。オーディオとビデオ表示の品質に影響するため、適切な長さの高品質ケーブルを購入されることを推奨いたします。適切なケーブルの購入については、販売代理店にお問い合わせください。

製品各部名称

フロントパネル

- LCDディスプレイ
- フロントパネルチューナーダイヤル & プッシュボタン

リアパネル

- 電源ソケット
- 電源スイッチ
- 接地ターミナル
- イーサネットポート
- HDMI入力ポート
- HDMI出力ポート
- 外付IR レシーバ－ポート
- RS-232シリアルポート

VM0808H 8 x 8 HDMI 매트릭스 스위치 빠른 시작 가이드	www.aten.com	Phone: 02-467-6789
---------------------------------------	--------------	--------------------

요구 사항

소스 장치

• HDMI A 타입 출력 커넥터

주요: DVI/HDMI 어댑터는 DVI 소스 장치를 연결했을 때 필요합니다.

디스플레이 장치

• HDMI A 타입 입력 커넥터를 가진 디스플레이 장치 혹은 수신기

케이블

- 연결하려는 각 소스 장치를 위한 1개의 HDMI 케이블
- 연결하려는 각 디스플레이 장치를 위한 1개의 HDMI 케이블
- 주요:** 이 패키지에는 케이블이 포함되어 있지 않습니다. 오디오 및 비디오 디스플레이에 영향을 미칠 수 있기 때문에 적절한 길이의 고품질 케이블을 구매할 것을 권장합니다. 적절한 케이블 세트를 구매하려면 판매자에게 문의하십시오.

하드웨어 리뷰

전면

- LCD 디스플레이
- 전면 패널 튜너 다이얼 & 선택 버튼

후면

- 전원 소켓
- 전원 스위치
- 접지 터미널
- 이더넷 포트
- HDMI 입력 포트
- HDMI 출력 포트

VM0808H 8 x 8 HDMI矩阵式切换器快速安装卡	www.aten.com	电话支持：010-5255-0110
-------------------------------	--------------	--------------------

系統需求

來源端設備

• HDMI Type A 輸出連接埠

注意：當連接至DVI來源端設備時，需要一組DVI/HDMI轉接器。

顯示設備

• 具有一個HDMI Type A輸入連接端口的顯示或接收設備

纜線

- 一條連接至每個來源端設備的HDMI纜線
- 一條連接至顯示端設備的HDMI纜線
- 注意：**包裝內沒有提供纜線。我們強烈推薦購買適當長度高品質的纜線，否則會影響音效和視頻顯示的質量。請連絡您的經銷商以購買正確的纜線組

硬件檢視

前视图

- LCD 顯示面板
- 前板旋鈕及按鍵

后视图

- 電源插座
- 電源開關
- 接地端口
- 以太網路連接埠

VM0808H 8 x 8 HDMI矩陣式切换器快速安装卡	www.aten.com	技術服務專線：02-8692-6959
-------------------------------	--------------	---------------------

系統需求

來源端裝置

• HDMI Type A 輸出連接埠

注意：當連接至DVI來源端裝置時，需要一組DVI/HDMI轉接器。

顯示裝置

• 具有一個HDMI Type A輸入連接埠的顯示或接收裝置

線材

- 一條連接至每個來源端裝置的HDMI線材
- 一條連接至顯示端裝置的HDMI線材
- 注意：**包裝內沒有提供線材。我們強烈推薦購買適當長度高品質的線材，否則會影響音效和視訊顯示的品質。請連絡您的經銷商以購買正確的線材組

硬體檢視

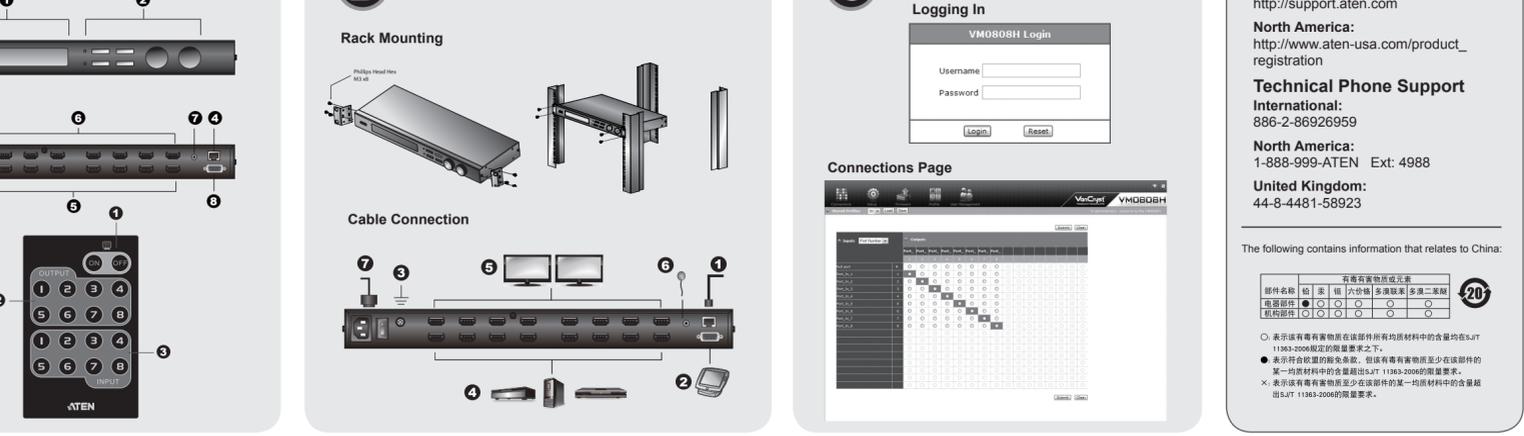
前視圖

- LCD 顯示螢幕
- 前板旋鈕及按鍵

背視圖

- 電源插座
- 電源開關
- 接地埠
- 乙太網路連接埠
- HDMI輸入連接埠

Hardware Installation



Telecomando a infrarossi

- Alimentazione ON / OFF
- Pulsanti uscite 1-8
- Pulsanti entrate 1-8

Installazione dell'hardware

Montaggio in rack

Il VM0808H può essere montato su un rack da 19 pollici (1U). Per una maggiore comodità d'accesso ai pulsanti del pannello anteriore e funzionamento in loco, montare l'unità sul davanti del rack, come segue:

- Utilizzare le 8 viti a stella fornite con il kit di montaggio in rack per avvitare le staffe sulla parte anteriore del dispositivo.
- Posizionare il dispositivo davanti al rack e allineare i fori nelle staffe per il montaggio con quelli sul rack.
- Avvitare i supporti per il montaggio sul rack.

Connessione dei cavi

L'installazione del VM0808H si limita al collegamento dei cavi. Fare riferimento alle figure per l'installazione (i numeri nella figura si riferiscono ai punti numerati) e procedere come segue:

- Se si utilizzano le funzioni di comando a distanza, collegare un cavo Cat 5e dalla LAN alla porta Ethernet del VM0808H.
- Se si utilizza la funzione di controllo seriale, impiegare un cavo seriale RS-232 appropriato per collegare il computer o il controller seriale alla porta RS-232 femmina del VM0808H.
- Utilizzare un filo appeso per mettere a terra il VM0808H collegando un'estremità del filo al apparecchio da mettere a terra e l'altra estremità a un dispositivo dotato di adeguata messa a terra.
Nota: Non saltare questo passo. Un'appropriata messa a terra contribuisce a evitare i danni ai dispositivi derivanti da picchi di tensione o elettricità statica.
- Collegare fino a un massimo di 8 fonti video HDMI alle porte d'entrata

IRリモコン

- 電源ON/OFF
- 出力プッシュボタン1～8
- 入力プッシュボタン1～8

ハードウェアのセットアップ

ラックマウント

VM0808Hは19インチ（1U）システムラックにマウントすることができます。ローカル側でフロントパネルのプッシュボタンを使用して設定や操作を行うやすするために、下記の手順に従って本製品をラックのフロント側に取り付けてください。

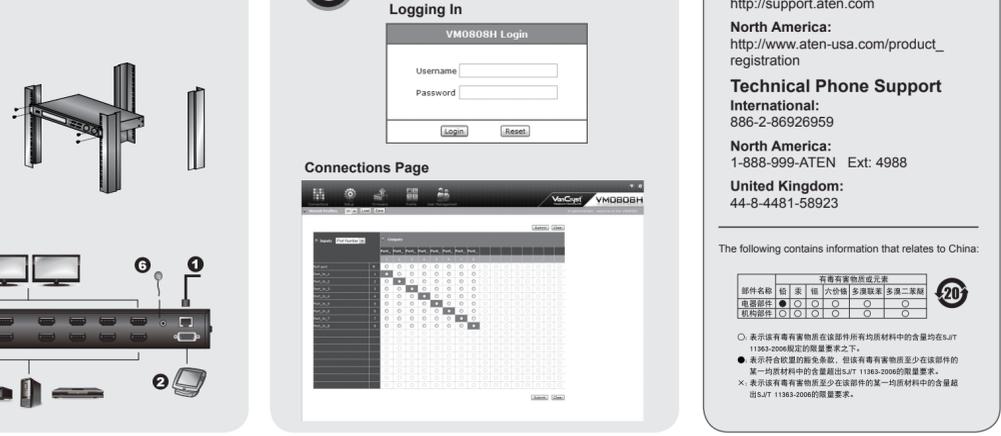
- ラックマウントキットに同梱されているM3プラスネジ8mmを使用してラックマウントブラケットを本製品のフロントパネルにネジ止めしてください。
- ラックのフロント側に本製品を固定し、ラックのネジ穴とマウント用ブラケットの穴を合わせてください。
- マウント用ブラケットをラックにネジ止めしてください。

ケーブルの接続

VM0808Hのセットアップに必要な作業は、ケーブルを接続するだけです。接続図（図にある番号は下記の手順番号に対応）を参考にしながら、下記の手順でセットアップを行ってください。

- リモート操作機能をご利用になる場合は、LANからのCat 5eケーブルをVM0808Hのイーサネットポートに接続してください。
- シリアル操作機能をご利用になる場合は、適切なRS-232シリアルケーブルを使用してコンピューターまたはシリアルコントローラーとVM0808HのRS-232メスポートを接続してください。
- 接地線を使用して、接地線的一端を接地ターミナルに接続し、もう一端を適切な接地地に接続してください。
注意：この手順を省略しないでください。サージや静電気によって本製品が破損するのを防ぐために適切な接地をしてください。
- マウント用ブラケットをラックにネジ止めしてください。

Hardware Installation



HDMI

- Collegare fino a un massimo di 8 dispositivi di visualizzazione HDMI alle porte d'uscita HDMI
- Collegare il ricevitore a infrarossi alla porta d'entrata del ricevitore a infrarossi esterno
- Inserire la spina del cavo di alimentazione in dotazione nella presa CA a 3 poli del VM0808H e poi nella presa d'alimentazione di rete.
- Accendere il VM0808H e tutti i dispositivi dell'installazione

Funzionamento

Il VM0808H può essere configurato e funzionare localmente tramite i pulsanti del pannello anteriore, telecomando a infrarossi o da remoto con una connessione standard TCP/IP per mezzo dell'interfaccia grafica per l'utente di un browser (GUI) utilizzando un browser web oppure mediante controller seriale RS-232.

Funzionamento dal pannello anteriore

Navigazione di base

Il funzionamento tramite pannello anteriore del VM0808H risulta intuitivo e comodo. I pulsanti e le manopole del pannello anteriore funzionano come segue:

- Utilizzare il pulsante MENU per spostarsi fra le varie opzioni del menu: Imposta IP e porta, Imposta porta seriale, Modalità di funzionamento, Modalità di sicurezza, Salva/Carica profilo.
- Utilizzare il pulsante PROFILE per alternare tra i vari profili di connessione aggiuntii all'elenco Selezione profilo.
- Utilizzare il pulsante ESC per tornare indietro di un livello, tornare alla pagina principale o uscire.
- Utilizzare il pulsante ENTER o i pulsanti delle manopole per selezionare le opzioni e confermare i comandi.
- Utilizzare le manopole IN/OUT per passare ciclicamente in avanti o indietro tra i menu o le opzioni.

- HDMIビデオソース最大8台をHDMI入力ポートに接続してください。
- HDMIディスプレイデバイス最大8台をHDMI出力ポートに接続してください。
- IRレシーバ－を外付IRレシーバ－入力ポートに接続してください。
- 本製品に同梱されている電源コードをVM0808Hの3極ACソケットに接続してから、AC電源に接続してください。
- VM0808Hとセットアップしたデバイス全ての電源を入れてください。

操作方法

VM0808Hはフロント側ではフロントパネルのプッシュボタンやIRリモコンを使用し、リモート側ではWebブラウザを使用したGUIでの標準的なTCP/IP接続やRS-232シリアルコントローラーを通じて設定や操作を行うことができます。

フロントパネルの操作方法

基本操作

VM0808Hのフロントパネルディスプレイを使用して簡単且つ便利に操作できます。下記のフロントパネルプッシュボタンとダイヤル操作方法に注意してください。

- メニューナビゲーション（IPポートの設定、シリアルポートの設定、操作モード、セキュリティモード、及びプロフィールの保存/呼び出し）にアクセスする際には、「MENU」プッシュボタンを使用してください。

- プロフィール選択リストに追加した接続プロフィール間を切り替える際には、「PROFILE」プッシュボタンを使用してください。
- 1つ前のレベルに戻る、メインページに戻る、または中止する際には、「ESC」プッシュボタンを使用してください。
- オプションを選択し、操作を確定する際には、「ENTER」プッシュボタンまたはチューナーダイヤル/プッシュボタンを使用してください。
- メニューナビゲーション間を前後に循環させる際には、チューナーIN及びOUTダイヤルを使用してください。

注意:

- この段階を 건너뛰지 마십시오. 적절한 접지는 서지 혹은 정전기로부터 장치가 손상되는 것을 방지합니다.

- 최대 8개의 HDMI 비디오 소스를 HDMI 입력 포트에 연결하십시오.
- 최대 8개의 HDMI 디스플레이 소스를 HDMI 출력 포트에 연결하십시오.
- IR 수신기를 외부 IR 수신기 입력 포트에 연결하십시오.
- 패키지에서 제공되는 전원 코드를 VM0808H의 3상 AC 소켓에 연결하고 AC 전원 소스에 연결하십시오.
- VM0808H 및 설비 내의 모든 장치의 전원을 켜십시오.

동작

VM0808H는 지역 내에서 전면 패널 선택 버튼, IR 리모컨을 통해, 혹은 원격으로 표준 TCP/IP 연결을 통해 웹 브라우저를 사용하는 그래픽 사용자 인터페이스 (GUI)로, 마지막으로 RS-232 시리얼 컨트롤러를 사용하여 설정 및 동작시킬 수 있습니다.

전면 패널 동작

기본 탐색

VM0808H의 전면 패널 디스플레이 동작은 직관적이고 편리합니다. 다음 전면 패널 버튼 및 다이얼 동작을 참조하십시오.

- 메뉴 버튼을 사용하여 메인 화면 옵션을 순환합니다. IP 포트 설정 (Set IP Port), 시리얼 포트 설정(Set Serial Port), 동작 모드 (Operation Mode), 안전 모드(Security Mode), 및 프로파일 저장/불러오기(Save/Load Profile).
- PROFILE 버튼을 사용하여 프로파일 선택 리스트에 추가되어 있는 연결 프로파일 사이를 전환합니다.
- ESC 버튼을 사용하여 이전 단계로 돌아가거나 메인 화면으로 돌아가거나 혹은 모드를 빠져 나옵니다.
- Enter 버튼 혹은 튜너 다이얼 선택 버튼을 사용하여 옵션을 선택하고 동작을 수행합니다.
- 튜너 입력/출력 다이얼을 사용하여 메뉴 혹은 옵션 사이를 앞뒤로 순환합니다.

Online Registration International:

http://support.aten.com

North America:
http://www.aten-usa.com/product_registration

Technical Phone Support International:
886-2-86926959

North America:
1-888-999-ATEN Ext: 4988

United Kingdom:
44-8-4481-58923

<p>The following contains information that relates to China:</p> <table border="1"> <thead> <tr> <th colspan="2">有害物质成分表</th> <th rowspan="2">20</th> </tr> <tr> <th>部件名称</th> <th>有害物质</th> </tr> </thead> <tbody> <tr> <td>结束</td> <td>符合</td> <td></td> </tr> <tr> <td>电器附件</td> <td>符合</td> <td></td> </tr> <tr> <td>结构附件</td> <td>符合</td> <td></td> </tr> </tbody> </table> <p>○ 表示该有害物质在该部件所有均质材料中的含量均在SJ/T 11363-2006规定的限量要求之下。 ● 表示该有害物质在该部件所有均质材料中至少在该部件的某一均质材料中的含量超出SJ/T 11363-2006的限量要求。 × 表示该有害物质至少在该部件的某一均质材料中的含量超出SJ/T 11363-2006的限量要求。</p>	有害物质成分表		20	部件名称	有害物质	结束	符合		电器附件	符合		结构附件	符合		www.aten.com
有害物质成分表		20													
部件名称	有害物质														
结束	符合														
电器附件	符合														
结构附件	符合														

Funzionamento con telecomando

Il funzionamento a distanza consente di modificare lo stato della porta di uscita per ciascun dispositivo di visualizzazione tramite il telecomando a infrarossi in dotazione con il VM0808H.

È possibile utilizzare il telecomando per: caricare il dispositivo sorgente d'entrata di qualsiasi porta d'uscita di visualizzazione, accendere/spegnere ogni singolo dispositivo di visualizzazione in uscita oppure accendere/spegnere contemporaneamente tutti i dispositivi di visualizzazione in uscita.

Prima di utilizzare la funzione di comando a distanza, collegare il ricevitore a infrarossi esterno al retro del VM0808H e collocarlo in modo che sia possibile ricevere il segnale a infrarossi.

Funzionamento da remoto

Il VM0808H supporta tre livelli di utente remoto con diversi privilegi operativi e consente a massimo 32 utenti di accedere contemporaneamente all'interfaccia grafica per l'utente.

Log In

Per accedere all'interfaccia grafica del browser, digitare l'indirizzo IP del VM0808H nella barra degli indirizzi di un qualsiasi browser. Quando apparirà la finestra di dialogo Security Alert (Avviso di Sicurezza), accettare la certificazione – è affidabile. Verrà visualizzata la schermata di benvenuto:

- L'indirizzo IP predefinito del VM0808H è http://192.168.0.60.
- Nome utente e password predefiniti sono: administrator/password.
Nota: il nome utente del VM0808H supporta solo lettere minuscole.

Pagina di collegamento

La pagina principale dell'interfaccia grafica del VM0808H rappresenta la pagina di collegamento. Mostra tutte le connessioni attive per il controllo e la configurazione.

リモコンの操作方法

本製品に同梱されているIRリモコンを使用し、各ディスプレイの出力状態を離れた場所から変更することができます。

リモコンを使用して任意の出力ディスプレイポートの入力ソースを変更したり、任意の出力ディスプレイを個別に電源on/offしたり、または出力ディスプレイ全てを同時に電源on/offしたりすることができます。

リモコンの機能をご利用になる前に、まず外付IRレシーバ－をVM0808Hのリアパネルに接続してから、VM0808HをIR信号が届く場所に設置してください。

リモートからの操作方法

VM0808Hは3段階レベルの様々な操作権限を持つリモートユーザーと、最大32名のユーザーによるGUIへの同時ログインに対応しています。

ログイン

ブラウザGUIにアクセスするには、任意のブラウザのアドレスバーにVM0808HのIPアドレスを入力してください。セキュリティの警告ダイアログボックスが表示されたら、信用できるものであるので、証明書を受け入れてください。初期画面が表示されます。

VM0808HのデフォルトIPアドレス：http://192.168.0.60.

- デフォルトユーザー名/パスワード：administrator/password.
注意：VM0808Hのユーザー名は小文字のみ対応しています。

接続ページ

VM0808HのGUIホームページは接続ページとなります。これは操作及び設定が可能な動作中の接続全てを表示しています。

www.aten.com	Phone: 02-467-6789
--------------	--------------------

www.aten.com	Phone: 02-467-6789
--------------	--------------------

원격 제어 동작

원격 제어는 VM0808H에 포함되어 있는 IR 리모컨을 사용하여 각 디스플레이의 출력 포트 상태를 변경하도록 합니다.

모든 장치는 리모컨을 사용하여 모든 출력 디스플레이 포트의 입력 소스를 변경, 모든 개별 출력 디스플레이 전원 on/off, 혹은 모든 출력 디스플레이의 전원을 동시에 on/off 할 수 있습니다.

원격 제어 기능을 사용하기 전에 먼저 IR 외부 수신기를 VM0808H의 후면에 연결해야 하고 IR 신호가 전달될 수 있는 곳에 놓아야 합니다.

원격 동작

VM0808H는 다양한 동작 우선순위를 가진 3단계의 원격 사용자를 지원하며, 최대 32명의 사용자가 동시에 GUI로 로그인 할 수 있습니다.

로그인

브라우저 GUI에 접근하기 위해, VM0808H의 IP 주소를 브라우저의 주소 바에 입력하십시오. 보안 경고 대화 상자가 나타나면, 인증을 수락하십시오. □ 이것은 신뢰할 수 있습니다. 환영 화면이 나타납니다.

- VM0808H의 기본 IP 주소는 http://192.168.0.60입니다.
- 기본 사용자 이름과 암호는 administrator / password입니다.
주요: The VM0808H 사용자 이름은 소문자만 지원됩니다.

연결 페이지

VM0808H의 GUI 메인 페이지는 연결 페이지입니다. 제어 및 설정을 위한 모든 활성화된 연결을 화면에 표시합니다.

www.aten.com	电话支持：010-5255-0110
--------------	--------------------

遥控器操作

使用包装内所附的IR遥控器以更改每个屏幕输出口状态。

使用遥控器:更改输入信息至任何一个输出显示端口上，独立电源开启/关闭至输出显示设备，或能同时电源开启/关闭全部的输出显示设备。

在开始使用遥控器前需将IR外接式接收器插至VM0808H的背板上，并且将接收器放置于IR信号能接收到的位置上。

远程操作

VM0808H支持三层远程用户不同的操作权限，并且高达32位用户能同时登入GUI界面

登入

为了访问浏览器GUI界面，将VM0808T的IP地址输入至浏览器的地址列。当安全警戒对话框出现的时候，请选择接受认证。会出现一个登入窗口

- VM0808H的默认IP为 http://192.168.0.60.
- 默认的用户名称和密码为:administrator/password
注意: VM0808H用户名称仅支持小写字母

连接页面

VM0808H的GUI界面的主画面为(Connections)连接页。显示全部可控制和设定的连接。

www.aten.com	技術服務專線：02-8692-6959
--------------	---------------------

www.aten.com	技術服務專線：02-8692-6959
--------------	---------------------

遥控器操作

使用包装内所附的IR遥控器以更改每个螢幕輸出埠狀態。

使用遙控器:更改輸入資訊至任何一個輸出顯示埠上，獨立電源開啟/關閉至輸出顯示裝置，或能同時電源開啟/關閉全部的輸出顯示裝置。

在開始使用遙控器前需將IR外接式接收器插至VM0808H的背板上，並且將接收器放置於IR訊號能接收到的位置上。

遠端操作

VM0808H支援三層遠端使用者不同的操作權限，並且高達32位使用者能同時登入GUI

登入

為了存取瀏覽器GUI，將VM0808T的IP位址輸入至瀏覽器的位址列。當安全警戒對話框出現的時候，請選擇接受認證。會出現一個登入視窗