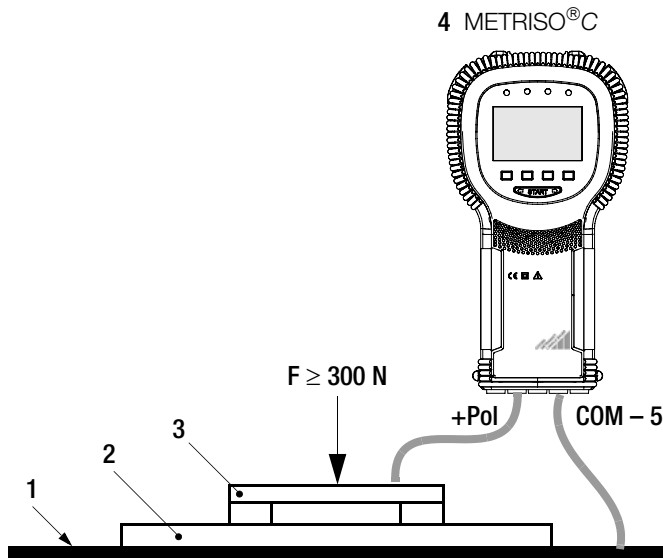


Anwendung der Dreifußelektrode / Sonde 1081

Application of tripod electrode / Probe 1081

3-349-205-15
2/4.06

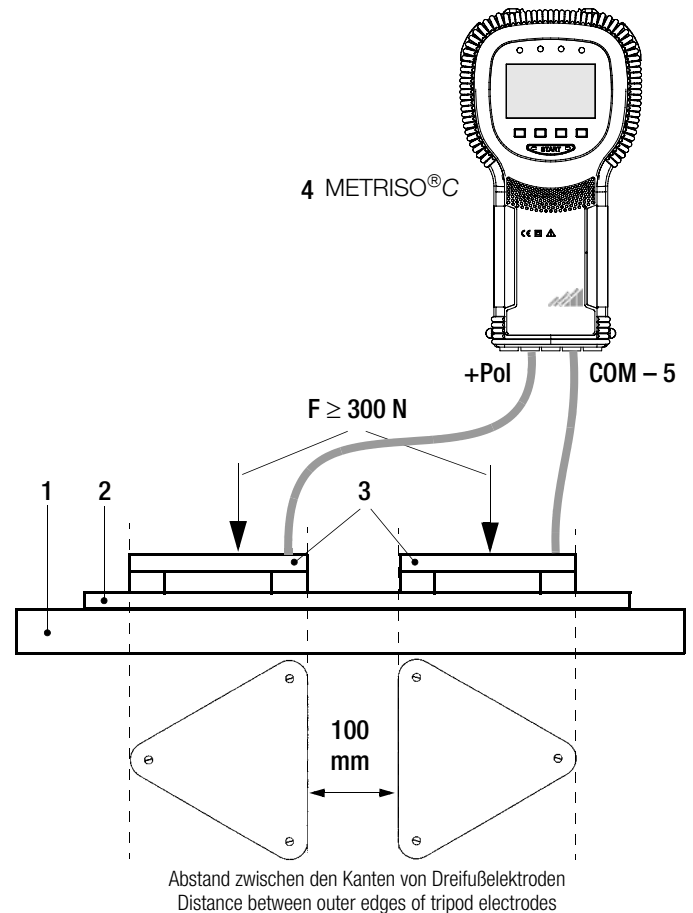
1 Messung des Durchgangswiderstandes / Measurement of vertical resistance



- 1 Metallplatte / Metal plate
- 2 Probekörper / Test specimen
- 3 Dreifußelektrode / Tripod electrode
- 4 Widerstandsmessgerät / Resistance meter (Ohmmeter)
- 5 Hochohm-Messleitung / High-resistance measuring cable

2 Messung des Erdbleitwiderstandes zwischen Dreifußelektrode 1081 auf der Oberfläche und Erde. / Measuring the resistance to earth between a surface electrode and earth.

3 Messung des Oberflächenwiderstandes / Measurement of surface resistance



- 1 Isolatorstütze / Insulating support
- 2 Probekörper / Test specimen
- 3 Dreifußelektroden / Tripod electrodes
- 4 Widerstandsmessgerät / Resistance meter (Ohmmeter)
- 5 Hochohm-Messleitung / High-resistance measuring cable

Hinweis / Note

Für weitere Informationen siehe EN 1081.
For further information please refer to EN 1081.