



Γ. ΚΑΤΣΑΦΑΔΟΣ ΛΤΔ  
ΑΝΤΙΠΡΟΣΩΠΟΙ ΔΙΑΝΟΜΕΙΣ

04/2024  
EDITION

# Τρυπάνια - Αρίδες

Μετάλλου, Ξύλου, Μπετού, Πέτρας, Κεραμικού, Γυαλιού,  
Ποτηροτρύπανα, Βαρέου Τύπου, Καλέμια κ.α.

Κιλκίς 31Α, 2234 Λατσία 17101, CY-2261 Λευκωσία, Κύπρος  
Τηλ.: +357 22 46 76 86 - Fax: +357 22 87 89 20  
info@katsafados.com

[www.katsafados.com](http://www.katsafados.com)


**KEIL**

# MAXITOWER

Attractive additional turnover on the counter

- Περιστερόμενο Σταντ 3 όψεων
- Ευέλικτες δυνατότητες τοποθέτησης
- Απαιτείται ελάχιστος χώρος

 Art. No.: A1.000.101.005  
 Διαστάσεις: 52cm x 180cm

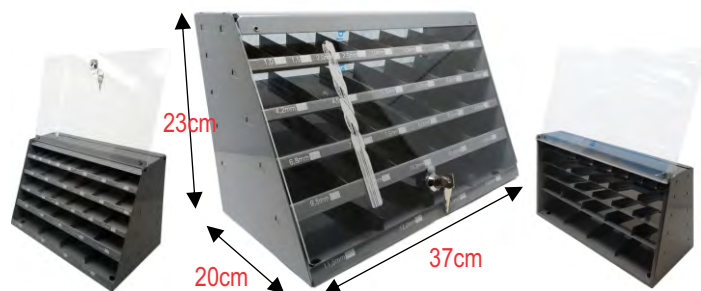
**KEIL**

# MINITOWER

Attractive additional turnover on the counter

- Περιστερόμενο Σταντ 4 όψεων
- Ευέλικτες δυνατότητες τοποθέτησης
- Απαιτείται ελάχιστος χώρος

 Art. No.: A1.000.101.006  
 Διαστάσεις: 19cm x 70cm

 UNIT Αδειο Μεταλλικό Επιτραπέζιο Σταντ για Τρυπάνια (αρίδες)  
 Διάσταση: 20x37x23cm


KEIL Table Metal Display Empty Stand - A1.384.300.030

UNIT Σταντ με Τρυπάνια (αρίδες)



## Αρίδες (τρυπάνια) Μπετού

### MAXITOWER SDS-plus / -max

- SDS-plus MS5 TURBOHEAD Xpro
- SDS-plus MS5 TURBOKEIL
- SDS-max W2 TURBOHEAD XPRO
- SDS-max W2 TURBOKEIL X-FORM
- SDS-plus Chisel
- SDS-max Chisel

 320  
 ΤΕΜ

Art. No.: A8.253.900.320.099

KEIL MAXITOWER SDS Plus - A8.253.900.320.099

UNIT Σταντ με Τρυπάνια (αρίδες)



## Αρίδες (τρυπάνια) Πέτρας

### MAXITOWER Stone drill bits

- GOLDCRAFT Universal drill bits (All Kinds)
- KEILER Percussion drill bits
- Glas drill bits
- Tile/brick drill bits KERAMIK
- Concrete drill bits MS5 TURBOHEAD Xpro
- Concrete drill bits MS5 TURBOKEIL
- Hollow core drill bits M16 assembly
- Hollow core drill bit M16

 584  
 ΤΕΜ

KEIL MAXITOWER Stone Drill Bits - A8.119.900.584.099

UNIT Σταντ με Τρυπάνια (αρίδες)



## MAXITOWER „All inclusive“

- SDS-plus MS5 TURBOHEAD Xpro
- SDS-plus MS5 TURBOKEIL
- SDS-max TURBOHEAD / TURBOKEIL
- Various SDS-plus & SDS-max chisels
- Universal drill bits GOLDCRAFT
- Hard stone drill bits HARDTEC
- Concrete drill bits MS5 TURBOKEIL
- Percussion drill bits KEILER

 838  
 ΤΕΜ

Art. No.: A8.253.900.838.099

KEIL MAXITOWER All Inclusive - A8.253.900.838.099

- Holow core drill bit sets
- HSS-E DIN 338 Cobalt, ground, SPLIT POINT
- HSS-G DIN 338 ground, SPLIT POINT
- HSS Sets - Standard / Ground / Cobalt
- Wood drill bits
- Flat bits
- AUGER drill bits

## Αρίδες (τρυπάνια) Παντός Τύπου

UNIT Σταντ με Τρυπάνια (αρίδες)



## Αρίδες (τρυπάνια) SDS

### MINITOWER SDS-plus

- SDS-plus MS5 TURBOKEIL
- SDS-plus MS5 TURBOHEAD Xpro
- Pointed-, flat- and spade chisel

 188  
 ΤΕΜ

Art. No.: A8.253.900.188.099

KEIL MINITOWER SDS Plus - A8.253.900.188.099

UNIT Σταντ με Τρυπάνια (αρίδες)



## Αρίδες (τρυπάνια) Μπετού

### MINITOWER Concrete drill bits

- GOLDCRAFT Universal drill bits
- HARDTEC Hardstone drill bits
- Tile drill bits / KERAMIK DIAMOND
- Concrete drill bits TURBOKEIL

 182  
 ΤΕΜ

Art. No.: A8.119.900.182.099

KEIL MINITOWER CONCRETE - A8.119.900.182.099

UNIT Σταντ με Τρυπάνια (αρίδες)



## Αρίδες (τρυπάνια) Μετάλλου

### MINITOWER Metal drill bits

- HSS DIN 338 Standard
- HSS-G DIN 338 ground SPLIT POINT
- HSS TIN DIN 338 Steel drill bits
- HSS-E DIN 338 Cobalt ground SPLIT POINT
- 19 pcs - Set of the above mentioned drill bit types

 540  
 ΤΕΜ

Art. No.: A5.300.900.540.099

KEIL MINITOWER METAL - A5.300.900.540.099

UNIT Σταντ με Τρυπάνια (αρίδες)



## Αρίδες (τρυπάνια) Ξύλου

### MINITOWER Wood drill bits

- Wood twist Drill Bits
- Flat bits
- AUGER drill bits
- Forstner drill bits

 291  
 ΤΕΜ

Art. No.: A5.180.900.291.099

KEIL MINITOWER WOOD - A5.180.900.291.099



**UNIT** Τρυπάνια (αρίδες) 1/4" HEX Μετάλλου, Ξύλου & Πλαστικού, Υψηλής Ταχύτητας & Απόδοσης Χάλυβας, Δεξιάς Κοπής, Κωνικό: 135°

**NEW**

Ø 2mm	Ø 3mm	Ø 4mm	Ø 5mm	Ø 6mm	Ø 7mm	Ø 8mm	Ø 9mm	Ø 10mm	Ø 11mm	Ø 12mm
797202	797172	797110	797103	797042	797035	797028	797011	797004	796991	796984
(826)	(827)	(828)	(829)	(830)	(831)	(832)	(833)	(834)	(835)	(836)

CGW HSS 1/4" Hex Shank Wood, Metal, Plastic Drill Bit

**UNIT** Τρυπάνια (αρίδες) Μετάλλου, Υψηλής Ταχύτητας & Απόδοσης Χάλυβας, Δεξιάς Κοπής N, Κωνικό: 118°, Ανοχής H8, σε Σακουλάκι x1

Ø 1mm	Ø 1,5mm	Ø 2mm	Ø 2,5mm	Ø 3mm	Ø 3,2mm	Ø 3,3mm	Ø 3,5mm	Ø 4mm
300/320/100	300/320/150	300/320/200	300/320/250	300/320/300	300/320/320	300/320/330	300/320/350	300/300/400
(658)	(657)	(656)	(659)	(655)	(654)	(653)	(652)	(651)

Germany

KEIL HSS DIN 338 Standard 300 Pouch

Τρυπάνια (αρίδες) Μετάλλου, Υψηλής Ταχύτητας & Απόδοσης Χάλυβας, Δεξιάς Κοπής N, Κωνικό: 118°, Ανοχής H8, σε Σακουλάκι x1

Ø 4,2mm	Ø 4,5mm	Ø 5mm	Ø 5,5mm	Ø 6mm	Ø 6,5mm	Ø 7mm	Ø 7,5mm	Ø 8mm	Ø 8,5mm	Ø 9mm
300/300/420	300/300/450	300/300/500	300/300/550	300/300/600	300/300/650	300/300/700	300/300/750	300/300/800	300/300/850	300/300/900
(650)	(649)	(648)	(647)	(646)	(645)	(644)	(643)	(642)	(641)	(640)

KEIL HSS DIN 338 Standard 300 Pouch

Τρυπάνια (αρίδες) Μετάλλου, Υψηλής Ταχύτητας & Απόδοσης Χάλυβας, Δεξιάς Κοπής N, Κωνικό: 118°, Ανοχής H8, σε Σακουλάκι x1

Ø 9,5mm	Ø 10mm	Ø 11mm	Ø 12mm	Ø 13mm
300/300/950	300/301/000	300/301/100	300/301/200	300/301/300
(660)	(639)	(638)	(637)	(636)

KEIL HSS DIN 338 Standard 300 Pouch

**SET** Τρυπάνια (αρίδες) Μετάλλου σε Θήκη, 5 τεμ. Ø 4, 5, 6, 8, 10mm Υψηλής Ταχύτητας, Υψηλής Απόδοσης Χάλυβας, Δεξιάς Κοπής N Κωνικό: 118° Ανοχής H8

Germany

KEIL HSS DIN 338 Standard, 5ps, 300.350.410 (808)

**SET** Τρυπάνια (αρίδες) Μετάλλου σε Θήκη, 13 τεμ. Ø 1,5 - 6,5 / 0,5 mm Υψηλής Ταχύτητας, Υψηλής Απόδοσης Χάλυβας, Δεξιάς Κοπής N Κωνικό: 118° Ανοχής H8

Germany

KEIL HSS DIN 338 Standard, 13ps, 300.213.165 (809)





10x1 Τρυπάνια (αρίδες) Μετάλλου, Υψηλής Ταχύτητας & Απόδοσης Χάλυβας, Δεξιάς Κοπής N, Κωνικό: 118°, Ανοχής H8, σε Κουτί x10

300/000/100 (335)	300/000/150 (334)	300/000/200 (333)	300/000/250 (140)	300/000/300 (331)	300/000/330 (332)	300/000/350 (330)	300/000/400 (329)	300/000/420 (328)	300/000/450 (327)

KEIL HSS DIN 338 Standard 300 BOX x10

10x1 Τρυπάνια (αρίδες) Μετάλλου, Υψηλής Ταχύτητας & Απόδοσης Χάλυβας, Δεξιάς Κοπής N, Κωνικό: 118°, Ανοχής H8, σε Κουτί x10

300/000/500 (326)	300/000/550 (139)	300/000/600 (138)	300/000/650 (324)	300/000/700 (325)	300/000/750 (137)	300/000/800 (323)	300/000/850 (322)	300/000/900 (321)	300/000/950 (136)	300/001/000 (320)

KEIL HSS DIN 338 Standard 300 BOX x10

10x1 Τρυπάνια Μετάλλου, Υψηλής Ταχύτητας & Απόδοσης Χάλυβας, Δεξιάς Κοπής N, Κωνικό: 118°, Ανοχής H8, σε Κουτί x5

300/001/100 (319)	300/001/200 (318)	300/001/300 (317)

KEIL HSS DIN 338 Standard 300 BOX x10

SET Τρυπάνια (αρίδες) Μετάλλου σε Θήκη, 170 τεμ. Ø 1 - 10 / 0,5 mm

Germany

KEIL Bits HSS DIN 338 Standard, 170ps, 300.800.170 (499)

SET Τρυπάνια (αρίδες) Μετάλλου σε Θήκη, 19 τεμ. Ø 1 - 10 / 0,5 mm Υψηλής Ταχύτητας, Υψηλής Απόδοσης Χάλυβας, Δεξιάς Κοπής N Κωνικό: 118° Ανοχής H8

Germany

KEIL HSS DIN 338 Standard, Metal Box 19ps, 300.500.110 (141)

SET Τρυπάνια (αρίδες) Μετάλλου σε Θήκη, 25 τεμ. Ø 1 - 13 / 0,5 mm Υψηλής Ταχύτητας, Υψηλής Απόδοσης Χάλυβας, Δεξιάς Κοπής N Κωνικό: 118° Ανοχής H8

Germany

KEIL HSS DIN 338 Standard, 25ps, Metal Box 300.500.113 (145)

SET Τρυπάνια (αρίδες) Μετάλλου σε Θήκη, 19 τεμ. Ø 1 - 10 / 0,5 mm Υψηλής Ταχύτητας, Υψηλής Απόδοσης Χάλυβας, Δεξιάς Κοπής N Κωνικό: 118° Ανοχής H8

Germany

KEIL HSS DIN 338 Standard, 19ps, 300.501.110 (691)


SET Τρυπάνια (αρίδες) Μετάλλου σε Θήκη, 25 τεμ. Ø 1 - 13 / 0,5 mm Υψηλής Ταχύτητας, Υψηλής Απόδοσης Χάλυβας, Δεξιάς Κοπής N Κωνικό: 118° Ανοχής H8












Germany


KEIL HSS DIN 338 Standard, 25ps, 300.501.113 (689)



5x1 Τρυπάνια (αρίδες) Μετάλλου, Υψηλής Ταχύτητας & Απόδοσης Χάλυβας, Δεξιάς Κοπής N, Κωνικό: 118°, Ανοχής H8








										
Ø 14mm	Ø 14,5mm	Ø 15mm	Ø 15,5mm	Ø 16mm	Ø 17mm	Ø 18mm	Ø 16mm	Ø 16,5mm	Ø 17mm	
300/140/100	300/145/100	300/150/100	300/155/100	300/160/100	300/170/100	300/180/100	300/160/130	300/165/130	300/170/130	
(509)	(508)	(507)	(506)	(537)	(136A)	(125A)	(505)	(504)	(503)	


 Germany

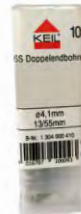

HSS DIN 338, Standard, Shank 300, 5pcs

5x1 Τρυπάνια (αρίδες) Μετάλλου, Υψηλής Ταχύτητας & Απόδοσης Χάλυβας, Δεξιάς Κοπής N, Κωνικό: 118°, Ανοχής H8




			
Ø 18mm	Ø 19mm	Ø 20mm	Ø 20mm
300/180/130	300/190/130	300/200/100	300/200/130
(502)	(501)	(139A)	(500)








 Germany





HSS DIN 338, Standard, Shank 300, 5pcs

UNIT Τρυπάνια (αρίδες) Μετάλλου, Υψηλής Ταχύτητας & Απόδοσης Χάλυβας, με επικάλυψη Κασσίτερου, Δεξιάς Κοπής N, Κωνικό: 118°, Ανοχής H8, DIN 1412 C Κατάλληλα για Ανοξειδωτο Ατσάλι














								
Ø 1mm	Ø 2mm	Ø 2,5mm	Ø 3mm	Ø 3,5mm	Ø 4mm	Ø 4,2mm	Ø 4,5mm	
311/320/000	311/320/020	311/320/025	311/320/030	311/320/035	311/300/040	311/300/042	311/300/045	
(443)	(442)	(441)	(440)	(439)	(438)	(437)	(436)	

 Germany

KEIL HSS TIN DIN 338, Ground, Split Point 311, Steel Drill Bits in Pouch

Τρυπάνια (αρίδες) Μετάλλου, Υψηλής Ταχύτητας & Απόδοσης Χάλυβας, με επικάλυψη Κασσίτερου, Δεξιάς Κοπής N, Κωνικό: 118°, Ανοχής H8, DIN 1412 C Κατάλληλα για Ανοξειδωτο Ατσάλι



									
Ø 5mm	Ø 5,5mm	Ø 6mm	Ø 6,5mm	Ø 7mm	Ø 7,5mm	Ø 8mm	Ø 8,5mm	Ø 9mm	Ø 9,5mm
311/300/050	311/300/055	311/300/060	311/300/065	311/300/070	311/300/075	311/300/085	311/300/085	311/300/090	311/300/095
(435)	(434)	(433)	(432)	(431)	(430)	(429)	(428)	(427)	(426)

KEIL HSS TIN DIN 338, Ground, Split Point 311, Steel Drill Bits in Pouch

Τρυπάνια (αρίδες) Μετάλλου, Υψηλής Ταχύτητας & Απόδοσης Χάλυβας, με επικάλυψη Κασσίτερου, Δεξιάς Κοπής N, Κωνικό: 118°, Ανοχής H8, DIN 1412 C Κατάλληλα για Ανοξειδωτο Ατσάλι



				
Ø 10mm	Ø 10,5mm	Ø 11mm	Ø 12mm	Ø 13mm
311/300/100	311/300/105	311/300/110	311/300/120	311/300/130
(425)	(424)	(423)	(422)	(421)























KEIL HSS TIN DIN 338, Ground, Split Point 311, Steel Drill Bits in Pouch



UNIT Επαγγελματικά Τρυπάνια (αρίδες) Μετάλλου, Υψηλής Ταχύτητας & Απόδοσης Χάλυβας, Διπλής Κοπής, Κωνικό: 118°, Ανοχής H8, DIN 1412 C












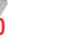






x2      x2  
 4 1016707122651  
 4 1016707120725  
 4 1016707120459  
 4 1016707120473  
 4 1016707120503  
 4 1016707120541  
 4 1016707120596  
 4 1016707120633

Ø 2mm    Ø 3mm    Ø 4mm    Ø 4,2mm    Ø 5mm    Ø 6mm    Ø 8mm    Ø 10mm  
 302/320/200    302/320/300    302/300/400    302/300/420    302/300/500    302/300/600    302/300/800    302/301/000  
 (296)    (297)    (298)    (299)    (300)    (301)    (302)    (303)

Germany

KEIL HSS DIN 338, Ground, Split Point 302, in Pouch

UNIT Επαγγελματικά Τρυπάνια (αρίδες) Μετάλλου, Υψηλής Ταχύτητας & Απόδοσης Χάλυβας, Διπλής Κοπής, Κωνικό: 118°, Ανοχής H8, DIN 1412 C σε Κουτί x10

x10    x10    x10    x10    x10    x10    x10    x10    x10



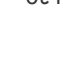




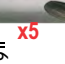

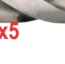








4 1016707120015  
 4 1016707120039  
 4 1016707120053  
 4 1016707120091  
 4 1016707120145  
 4 1016707120183  
 4 1016707120213  
 4 1016707120237

Ø 1mm    Ø 2mm    Ø 3mm    Ø 4mm    Ø 5mm    Ø 6mm    Ø 7mm    Ø 8mm  
 302/000/100    302/000/200    302/000/300    302/000/400    302/000/500    302/000/600    302/000/700    302/000/800  
 (533)    (532)    (531)    (530)    (529)    (528)    (527)    (526)

Germany

KEIL HSS DIN 338, Ground, Split Point 302, in Box 10pcs

UNIT Επαγγελματικά Τρυπάνια (αρίδες) Μετάλλου, Υψηλής Ταχύτητας & Απόδοσης Χάλυβας, Διπλής Κοπής, Κωνικό: 118°, Ανοχής H8, DIN 1412 C σε Κουτί x10

x10    x5    x5    x5

4 1016707120275  
 4 1016707120305  
 4 1016707120329  
 4 1016707120343

Ø 10mm    Ø 11mm    Ø 12mm    Ø 13mm  
 302/001/000    302/001/100    302/001/200    302/001/300  
 (525)    (524)    (523)    (522)

Germany

KEIL HSS DIN 338, Ground, Split Point 302, in Box 10pcs

SET Τρυπάνια (αρίδες) Μετάλλου σε Θήκη, 5 τεμ. Ø 4, 5, 6, 8, 10mm Υψηλής Ταχύτητας, Υψηλής Απόδοσης Χάλυβας, Διπλής Κοπής, Κωνικό: 118°, Ανοχής H8, DIN 1412 C







Germany

KEIL HSS DIN 338, Ground, Split Point 302, 5pcs 302.350.410 (811)

SET Τρυπάνια (αρίδες) Μετάλλου σε Θήκη, 170 τεμ. Ø 1 - 10 / 0,5 mm






Germany

KEIL Bits HSS DIN 338 Ground, Split Point, 170ps, 302.800.170 (751)

SET Τρυπάνια (αρίδες) Μετάλλου σε Θήκη, 19 τεμ. Ø 1 - 10 / 0,5 mm Υψηλής Ταχύτητας Υψηλής Απόδοσης Χάλυβας, Διπλής Κοπής, Κωνικό: 118°, Ανοχής H8, DIN 1412 C







Germany

KEIL HSS DIN 338 Ground, Split Point, 19ps, 302.500.110 (142)

SET Τρυπάνια (αρίδες) Μετάλλου σε Θήκη, 5 τεμ. Ø 4, 5, 6, 8, 10 mm






Germany

KEIL HSS-G Speeder DIN 338 RN Metal Drill Bit, 5ps, 312.350.410 (698)





**UNIT** Τρυπάνια (αρίδες) Μετάλλου, Υψηλής Ταχύτητας, Κοβαλτίου (5%), Ανθεκτικό σε Συγκολλήσεις, Δεξιάς Κοπής N, Κωνικό: 135°, Ανοχής H8.

Κατάλληλα για Ανοξειδωτο Ατσάλι

x2	x2	x2	x2	x2			
Ø 1mm	Ø 2mm	Ø 2,5mm	Ø 3mm	Ø 3,5mm	Ø 4mm	Ø 4,2mm	Ø 4,5mm
307/320/100 (626)	307/320/200 (625)	307/320/250 (624)	307/320/300 (623)	307/320/350 (622)	307/300/400 (621)	307/300/420 (620)	307/300/450 (619)

Germany

KEIL HSS-E DIN 338 Cobalt, Ground, Split Point 307 Bits in Pouch

Τρυπάνια (αρίδες) Μετάλλου, Υψηλής Ταχύτητας, Κοβαλτίου (5%), Ανθεκτικό σε Συγκολλήσεις, Δεξιάς Κοπής N, Κωνικό: 135°, Ανοχής H8

Κατάλληλα για Ανοξειδωτο Ατσάλι

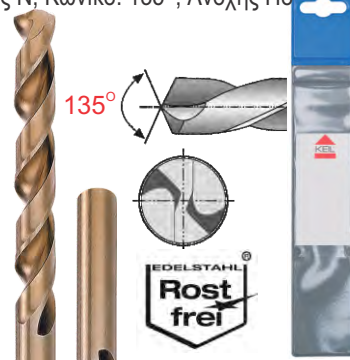
Ø 5mm	Ø 5,5mm	Ø 6mm	Ø 6,5mm	Ø 7mm	Ø 7,5mm	Ø 8mm	Ø 8,5mm	Ø 9mm	Ø 9,5mm
307/300/500 (618)	307/300/500 (617)	307/300/600 (616)	307/300/650 (615)	307/300/700 (614)	307/300/750 (613)	307/300/800 (612)	307/300/850 (611)	307/300/900 (610)	307/300/950 (609)

KEIL HSS-E DIN 338 Cobalt, Ground, Split Point 307 Bits in Pouch

**UNIT** Τρυπάνια (αρίδες) Μετάλλου, Υψηλής Ταχύτητας, Κοβαλτίου (5%), Ανθεκτικό σε Συγκολλήσεις, Δεξιάς Κοπής N, Κωνικό: 135°, Ανοχής H8

Κατάλληλα για Ανοξειδωτο Ατσάλι

Ø 10mm	Ø 10,5mm	Ø 11mm	Ø 12mm	Ø 13mm
307/301/000 (608)	307/301/050 (607)	307/301/100 (606)	307/301/200 (605)	307/301/300 (604)



KEIL HSS-E DIN 338 Cobalt, Ground, Split Point 307 Bits in Pouch

**SET** Τρυπάνια (αρίδες) Μετάλλου σε Θήκη, 19 τεμ. Ø 1 - 10 / 0,5 mm Υψηλής Ταχύτητας, Κοβαλτίου (5%), Ανθεκτικό, Δεξιάς Κοπής N, Κωνικό: 135°, Ανοχής H8

Germany

KEIL HSS-E DIN 338 Cobalt Ground Split Point, 19ps, 307.501.110 (690)

**SET** Τρυπάνια (αρίδες) Μετάλλου σε Θήκη, 25 τεμ. Ø 1 - 13 / 0,5 mm Υψηλής Ταχύτητας, Κοβαλτίου (5%), Ανθεκτικό, Δεξιάς Κοπής N, Κωνικό: 135°, Ανοχής H8

Germany

KEIL HSS-E DIN 338 Cobalt Ground Split Point, 25ps, 307.501.113 (687)

**SET** Τρυπάνια (αρίδες) Μετάλλου σε Θήκη, 25 τεμ. Ø 1 - 13 / 0,5 mm με Επικάλυψη Κασσίτερου Υψηλής Ταχύτητας, Κατάλληλα για Ανοξειδωτο Ατσάλι

Germany

KEIL Bits HSS TIN DIN 338 Steel Drill Bits, 25ps, 311.501.113 (841)

**SET** Τρυπάνια (αρίδες) Μετάλλου σε Θήκη, 19 τεμ. Ø 1 - 10 / 0,5 mm με Επικάλυψη Κασσίτερου Υψηλής Ταχύτητας, Κατάλληλα για Ανοξειδωτο Ατσάλι

Germany

KEIL HSS TIN DIN 338 Ground, Split Point, 19ps, 311.501.110 (840)



**UNIT** Τρυπάνια (αρίδες) Μετάλλου, Υψηλής Ταχύτητας, Κοβαλτίου (5%), Ανθεκτικό σε Συγκολλήσεις, Δεξιάς Κοπής N, Κωνικό: 135°, Ανοχής H8. Κατάλληλα για Ανοξειδωτο Ατσάλι



 x10	 x10	 x10	 x10	 x10	 x10	 x10	 x10
Ø 1mm	Ø 2mm	Ø 2,5mm	Ø 3mm	Ø 3,5mm	Ø 4mm	Ø 4,5mm	
307/000/100 (135)	307/000/200 (134)	307/000/250 (133)	307/000/300 (132)	307/000/350 (131)	307/000/400 (130)	307/000/450 (129)	



KEIL HSS-E DIN 338 Cobalt, Ground, Split Point 307 Bits in a Box

Τρυπάνια (αρίδες) Μετάλλου, Υψηλής Ταχύτητας, Κοβαλτίου (5%), Ανθεκτικό σε Συγκολλήσεις, Δεξιάς Κοπής N, Κωνικό: 135°, Ανοχής H8. Κατάλληλα για Ανοξειδωτο Ατσάλι



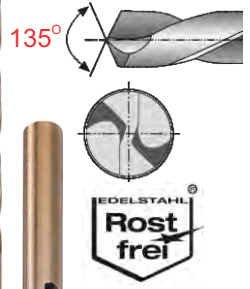
 x10	 x10	 x10	 x10	 x10	 x10	 x10	 x10	 x10
Ø 5mm	Ø 5,5mm	Ø 6mm	Ø 6,5mm	Ø 7mm	Ø 7,5mm	Ø 8mm	Ø 8,5mm	Ø 9mm
307/000/500 (128)	307/000/550 (127)	307/000/600 (126)	307/000/650 (125)	307/000/700 (534)	307/000/750 (535)	307/000/800 (124)	307/000/850 (123)	307/000/900 (122)

KEIL HSS-E DIN 338 Cobalt, Ground, Split Point 307 Bits in a Box

**UNIT** Τρυπάνια (αρίδες) Μετάλλου, Υψηλής Ταχύτητας, Κοβαλτίου (5%), Ανθεκτικό σε Συγκολλήσεις, Δεξιάς Κοπής N, Κωνικό: 135°, Ανοχής H8. Κατάλληλα για Ανοξειδωτο Ατσάλι

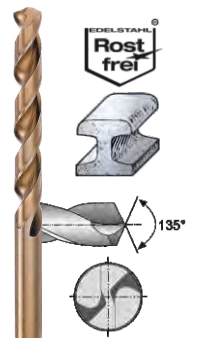


 x10	 x10	 x5	 x5	 x5
Ø 9,5mm	Ø 10mm	Ø 11mm	Ø 12mm	Ø 13mm
307/000/950 (121)	307/001/000 (120)	307/001/100 (119)	307/001/200 (118)	307/001/300 (117)



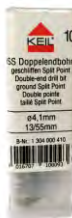
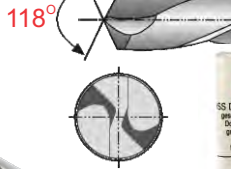
KEIL HSS-E DIN 338 Cobalt, Ground, Split Point 307 Bits in a Box

**SET** Τρυπάνια (αρίδες) Μετάλλου σε Θήκη, 5 τεμ. Ø 4, 5, 6, 8, 10mm Υψηλής Ταχύτητας, Κοβαλτίου (5%), Ανθεκτικό, Δεξιάς Κοπής N, Κωνικό: 135°, Ανοχής H8



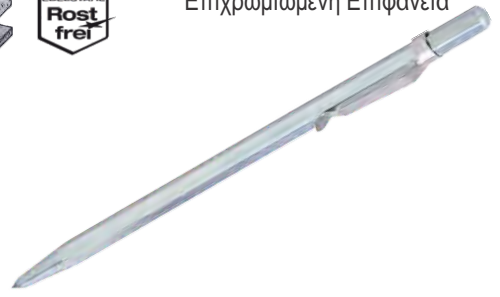
KEIL HSS-E DIN 338 Cobalt Ground Split Point, 5ps, 307.350.410 (810)

**SET** Τρυπάνια (αρίδες) Μετάλλου 4,1mm, Διπλής Όψης, Υψηλής Ταχύτητας & Απόδοσης Χάλυβας, Ανοχής H8, DIN 1412 C



KEIL HSS Double-End Bit, Ground, Split Point 304/000/410 (521)

**UNIT** Χαράκτης (μολύβι) για Σημάδεμα σε Μέταλλο, με Άκρη Καρβιδίου, Επιχρωμιωμένη Επιφάνεια

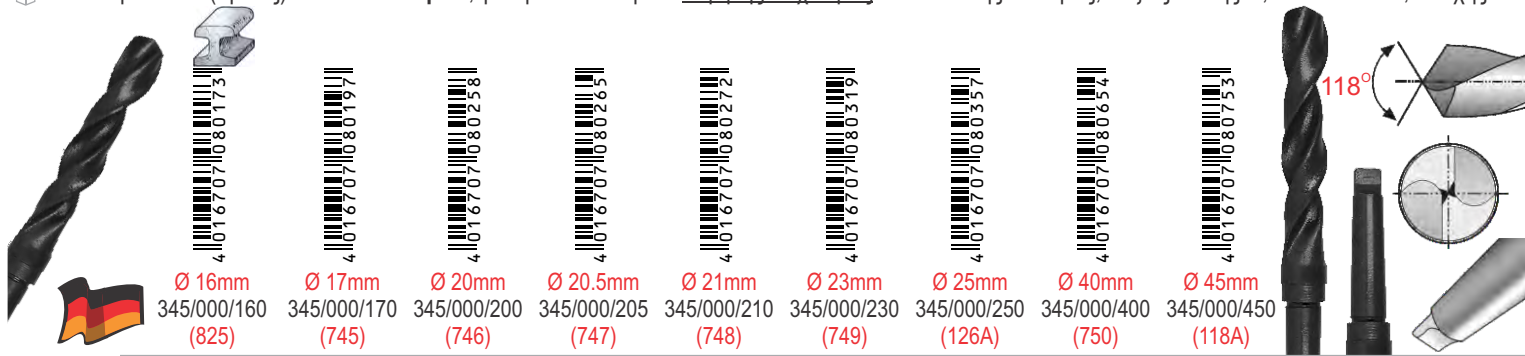


KEIL Scriber Shank Ø6 140mm 140.140.060 (661)



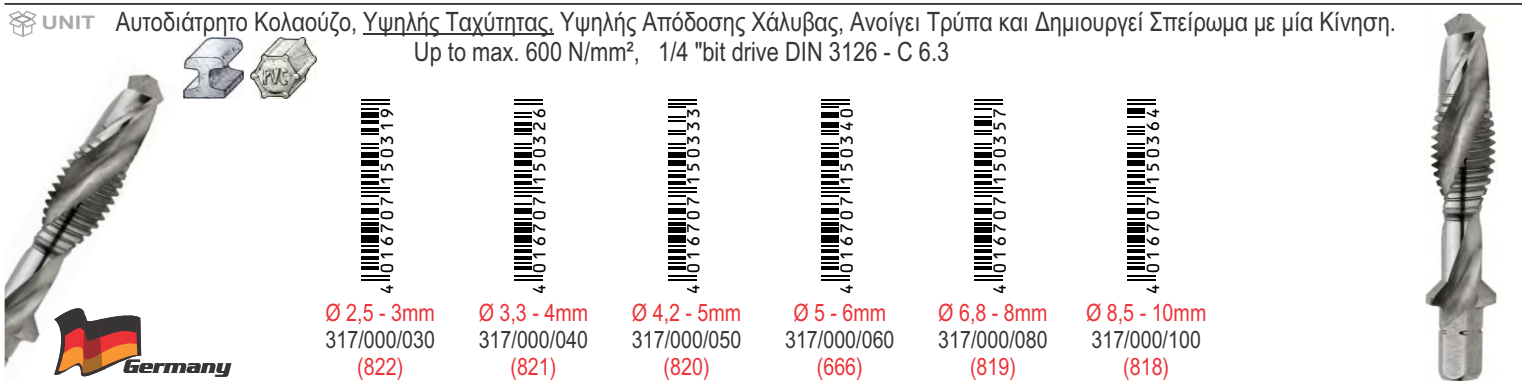


**UNIT** Τρυπάνια (αρίδες) Μετάλλου **Μόρσο**, για τρυπάνι Πάγκου. Υψηλής Ταχύτητας & Απόδοσης Χάλυβας, Δεξιάς Κοπής N, Κωνικό: 118°, Ανοχής H8



KEIL HSS Morse Taper 345

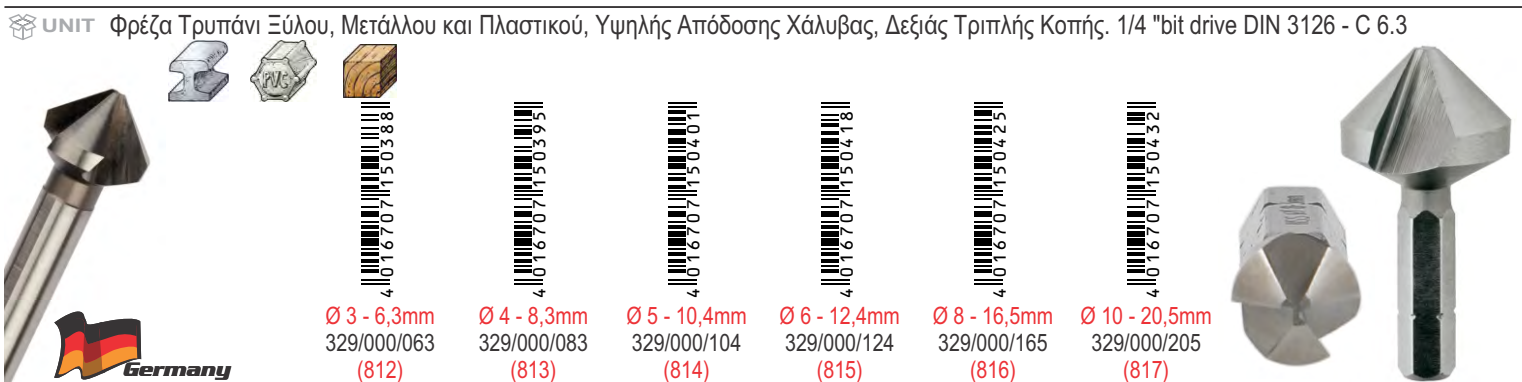
410167071080173	410167071080171	410167071080258	410167071080265	410167071080272	410167071080319	410167071080357	410167071080654	410167071080753
Ø 16mm	Ø 17mm	Ø 20mm	Ø 20.5mm	Ø 21mm	Ø 23mm	Ø 25mm	Ø 40mm	Ø 45mm
345/000/160 (825)	345/000/170 (745)	345/000/200 (746)	345/000/205 (747)	345/000/210 (748)	345/000/230 (749)	345/000/250 (126A)	345/000/400 (750)	345/000/450 (118A)



**UNIT** Αυτοδιάτρητο Κολαούζο, Υψηλής Ταχύτητας, Υψηλής Απόδοσης Χάλυβας, Ανοίγει Τρύπα και Δημιουργεί Σπείρωμα με μία Κίνηση. Up to max. 600 N/mm<sup>2</sup>, 1/4 "bit drive DIN 3126 - C 6.3

Germany

410167071450319	410167071450326	410167071450333	410167071450340	410167071450357	410167071450364
Ø 2,5 - 3mm	Ø 3,3 - 4mm	Ø 4,2 - 5mm	Ø 5 - 6mm	Ø 6,8 - 8mm	Ø 8,5 - 10mm
317/000/030 (822)	317/000/040 (821)	317/000/050 (820)	317/000/060 (666)	317/000/080 (819)	317/000/100 (818)



**UNIT** Φρέζα Τρυπάνι Ξύλου, Μετάλλου και Πλαστικού, Υψηλής Απόδοσης Χάλυβας, Δεξιάς Τριπλής Κοπής. 1/4 "bit drive DIN 3126 - C 6.3

Germany

410167071450388	410167071450395	410167071450401	410167071450418	410167071450425	410167071450432
Ø 3 - 6,3mm	Ø 4 - 8,3mm	Ø 5 - 10,4mm	Ø 6 - 12,4mm	Ø 8 - 16,5mm	Ø 10 - 20,5mm
329/000/063 (812)	329/000/083 (813)	329/000/104 (814)	329/000/124 (815)	329/000/165 (816)	329/000/205 (817)



**UNIT** Βηματικά Τρυπάνια (αρίδες) Μετάλλου και Πλαστικού, Υψηλής Απόδοσης Χάλυβας, Δεξιάς Διπλής Κοπής

Germany

410167071450067	410167071450074	410167071450081	410167071450098	410167071450104	410167071450128
Ø 6mm Size 1	Ø 8mm Size 2	Ø 9mm Size 3	Ø 10mm Size 4	Ø 12mm Size 5	Ø 9mm Size L
326/030/140 (665)	326/060/200 (664)	326/160/305 (663)	326/240/400 (460)	326/360/500 (823)	326/040/310 (459)




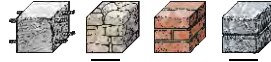


**UNIT** Βηματικά Τρυπάνια (αρίδες) Μετάλλου και Πλαστικού, Υψηλής Απόδοσης Χάλυβας










Germany

410167071450012	410167071450298	410167071450036	410167071450050
Ø 4 - 12mm	Ø 4 - 20mm	Ø 6 - 30mm	SET
Ø 6mm Size 1 325/040/120 (464)	Ø 8mm Size 2 325/040/200 (465)	Ø 10mm Size 3 325/060/300 (466)	3 Sizes in a BOX 325/500/103 (463)





UNIT Τρυπάνια (αρίδες) Μπετού, με Μύτη Καρβιδίου, Σφυρηλατημένος Χάλυβας, ISO 5468, Γκρι Επιφάνεια, Κατάλληλο για Σιδηροσυνδέσεις

















								
Ø 5mm	Ø 5mm	Ø 5mm	Ø 5mm	Ø 5mm	Ø 5,5mm	Ø 5,5mm	Ø 5,5mm	Ø 6mm
253/050/110	253/050/160	253/050/210	253/050/260	253/050/310	253/055/260	253/055/110	253/055/160	253/060/110
(1)	(2)	(3)	(4)	(5)	(6)	(9)	(7)	(8)

KEIL Hammer Drill Bit SDS-plus MS5 TURBOKEIL 253

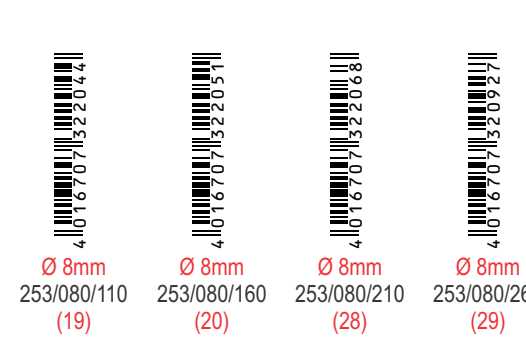

UNIT Τρυπάνια (αρίδες) Μπετού, με Μύτη Καρβιδίου, Σφυρηλατημένος Χάλυβας, ISO 5468, Γκρι Επιφάνεια, Κατάλληλο για Σιδηροσυνδέσεις















										
Ø 6mm	Ø 6mm	Ø 6mm	Ø 6mm	Ø 6mm	Ø 6,5mm	Ø 6,5mm	Ø 6,5mm	Ø 6,5mm	Ø 7mm	Ø 7mm
253/060/160	253/060/210	253/060/260	253/060/360	253/060/460	253/065/110	253/065/160	253/065/210	253/065/260	253/070/110	253/070/160
(10)	(11)	(12)	(13)	(14)	(15)	(16)	(17)	(18)	(212)	(211)

KEIL Hammer Drill Bit SDS-plus MS5 TURBOKEIL 253



UNIT Τρυπάνια (αρίδες) Μπετού, με Μύτη Καρβιδίου, Σφυρηλατημένος Χάλυβας, ISO 5468, Γκρι Επιφάνεια, Κατάλληλο για Σιδηροσυνδέσεις















										
Ø 8mm	Ø 8mm	Ø 8mm	Ø 8mm	Ø 8mm	Ø 8mm	Ø 9mm	Ø 10mm	Ø 10mm	Ø 10mm	Ø 10mm
253/080/110	253/080/160	253/080/210	253/080/260	253/080/310	253/080/460	253/090/160	253/100/110	253/100/160	253/100/210	253/100/260
(19)	(20)	(28)	(29)	(210)	(53)	(30)	(31)	(32)	(33)	(34)

KEIL Hammer Drill Bit SDS-plus MS5 TURBOKEIL 253


UNIT Τρυπάνια (αρίδες) Μπετού, με Μύτη Καρβιδίου, Σφυρηλατημένος Χάλυβας, ISO 5468, Γκρι Επιφάνεια, Κατάλληλο για Σιδηροσυνδέσεις







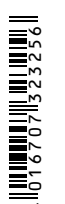







										
Ø 10mm	Ø 10mm	Ø 12mm	Ø 12mm	Ø 12mm	Ø 12mm	Ø 12mm	Ø 13mm	Ø 14mm	Ø 14mm	Ø 14mm
253/100/310	253/100/360	253/120/165	253/120/215	253/120/265	253/120/450	253/120/600	253/130/160	253/140/165	253/140/215	253/140/265
(35)	(36)	(37)	(38)	(39)	(57)	(58)	(40)	(41)	(42)	(43)

KEIL Hammer Drill Bit SDS-plus MS5 TURBOKEIL 253

UNIT Τρυπάνια (αρίδες) Μπετού, με Μύτη Καρβιδίου, Σφυρηλατημένος Χάλυβας, ISO 5468, Γκρι Επιφάνεια, Κατάλληλο για Σιδηροσυνδέσεις



										
Ø 14mm	Ø 16mm	Ø 16mm	Ø 16mm	Ø 16mm	Ø 17mm	Ø 18mm	Ø 18mm	Ø 20mm	Ø 20mm	Ø 20mm
253/140/450	253/160/215	253/160/265	253/160/310	253/160/450	253/170/200	253/180/200	253/180/300	253/200/300	253/200/200	253/200/450
(56)	(44)	(45)	(21)	(22)	(23)	(24)	(25)	(26)	(27)	(55)

KEIL Hammer Drill Bit SDS-plus MS5 TURBOKEIL 253



UNIT Τρυπάνια (αρίδες) Μπετού, με Μύτη Καρβιδίου, Σφυρηλατημένος Χάλυβας, ISO 5468, Γκρι Επιφάνεια, Κατάλληλο για Σιδηροσυνδέσεις

Germany

Ø 22mm 253/220/250 (47)	Ø 22mm 253/220/450 (50)	Ø 24mm 253/240/250 (48)	Ø 24mm 253/240/450 (51)	Ø 26mm 253/260/160 (46)	Ø 26mm 253/260/250 (49)	Ø 26mm 253/260/450 (52)
-------------------------------	-------------------------------	-------------------------------	-------------------------------	-------------------------------	-------------------------------	-------------------------------

150°

VIBRATION  
SICHERSAFE

SDS plus

KEIL Hammer Drill Bit SDS-plus MS5 TURBOKEIL 253

UNIT Τρυπάνια (αρίδες) Μπετού, με Μύτη Καρβιδίου, Σφυρηλατημένος Χάλυβας, ISO 5468, Γκρι Επιφάνεια, Κατάλληλο για Σιδηροσυνδέσεις

Germany

Ø 4mm 000/040 (444)	Ø 5mm 000/50 (445)	Ø 6mm 000/60 (446)	Ø 7mm 000/70 (447)	Ø 8mm 000/80 (448)	Ø 10mm 000/100 (449)	Ø 12mm 000/120 (450)	Ø 14mm 000/140 (451)	Ø 16mm 000/160 (452)
---------------------------	--------------------------	--------------------------	--------------------------	--------------------------	----------------------------	----------------------------	----------------------------	----------------------------

150°

SICHERSAFE  
VIBRATION

KEIL Concrete Drill Bit MS5 TURBOKEIL 258

UNIT Τρυπάνια (αρίδες) Μπετού, από Σφυρηλατημένο Χάλυβα Χρωμίου, Νικελίου, Μολυβδαινίου, X-Shape με 4 Κόφτες, για Σιδηροσυνδέσεις

Germany

Ø 22mm 270/200/320 (716)	Ø 22mm 270/220/520 (707)	Ø 24mm 270/240/320 (715)	Ø 24mm 270/240/520 (737)	Ø 25mm 270/250/320 (714)	Ø 25mm 270/250/520 (706)	Ø 28mm 270/280/370 (713)	Ø 28mm 270/280/570 (705)	Ø 30mm 270/300/570 (704)
--------------------------------	--------------------------------	--------------------------------	--------------------------------	--------------------------------	--------------------------------	--------------------------------	--------------------------------	--------------------------------

KEIL SDS-Max W2 TURBOKEIL X-Shape 270

UNIT Τρυπάνια (αρίδες) Μπετού, από Σφυρηλατημένο Χάλυβα Χρωμίου, Νικελίου, Μολυβδαινίου, X-Shape με 4 Κόφτες, για Σιδηροσυνδέσεις

Germany

Ø 32mm 270/320/570 (703)	Ø 35mm 270/350/570 (702)	Ø 40mm 270/400/570 (701)
--------------------------------	--------------------------------	--------------------------------

150°

VIBRATION  
SICHERSAFE

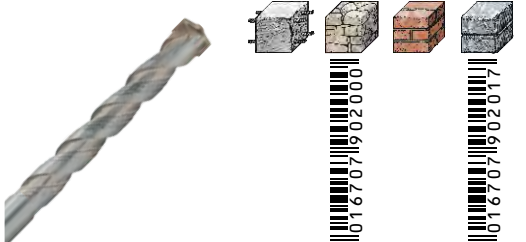
fit in SDS max TE-Y










KEIL SDS-Max W2 TURBOKEIL X-Shape 270





UNIT Τρυπάνια (αρίδες) Μπετού, Σφρηλατημένος Χάλυβας Χρωμίου, Νικελίου, Μολυβδαινίου, ISO 5468, Χρο Κεφαλή με 4 Κοπές










								
Ø 5mm	Ø 5mm	Ø 5mm	Ø 5,5mm	Ø 5,5mm	Ø 6mm	Ø 6mm	Ø 6mm	Ø 6mm
251/050/110 (259)	251/050/160 (258)	251/050/210 (238)	251/055/160 (239)	251/055/210 (237)	251/060/110 (257)	251/060/160 (256)	251/060/210 (241)	251/060/260 (232)

KEIL Hammer Drill Bit SDS-plus MS5 Xpro TURBOHEAD 251


UNIT Τρυπάνια (αρίδες) Μπετού, Σφρηλατημένος Χάλυβας Χρωμίου, Νικελίου, Μολυβδαινίου, ISO 5468, Χρο Κεφαλή με 4 Κοπές








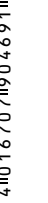

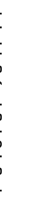



										
Ø 8mm	Ø 8mm	Ø 8mm	Ø 8mm	Ø 8mm	Ø 10mm	Ø 10mm	Ø 10mm	Ø 10mm	Ø 10mm	Ø 12mm
251/080/110 (255)	251/080/160 (254)	251/080/210 (253)	251/080/260 (252)	251/080/310 (235)	251/100/160 (251)	251/100/210 (250)	251/100/260 (249)	251/100/310 (236)	251/100/360 (231)	251/120/160 (248)

KEIL Hammer Drill Bit SDS-plus MS5 Xpro TURBOHEAD 251


UNIT Τρυπάνια (αρίδες) Μπετού, Σφρηλατημένος Χάλυβας Χρωμίου, Νικελίου, Μολυβδαινίου, ISO 5468, Χρο Κεφαλή με 4 Κοπές










										
Ø 12mm	Ø 12mm	Ø 12mm	Ø 12mm	Ø 14mm	Ø 14mm	Ø 14mm	Ø 14mm	Ø 14mm	Ø 16mm	Ø 16mm
251/120/210 (247)	251/120/260 (246)	251/120/450 (229)	251/120/600 (224)	251/140/160 (243)	251/140/210 (242)	251/140/260 (244)	251/140/310 (233)	251/140/450 (230)	251/160/210 (240)	251/160/260 (234)

KEIL Hammer Drill Bit SDS-plus MS5 Xpro TURBOHEAD 251

UNIT Τρυπάνια (αρίδες) Μπετού, Σφρηλατημένος Χάλυβας Χρωμίου, Νικελίου, Μολυβδαινίου, ISO 5468, Χρο Κεφαλή με 4 Κοπές

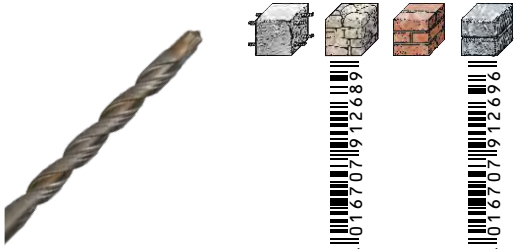








					
Ø 16mm	Ø 18mm	Ø 18mm	Ø 20mm	Ø 20mm	Ø 20mm
251/160/450 (228)	251/180/250 (245)	251/180/450 (226)	251/200/250 (213)	251/200/450 (227)	251/200/600 (225)




KEIL Hammer Drill Bit SDS-plus MS5 Xpro TURBOHEAD 251

UNIT Τρυπάνια (αρίδες) Μπετού, Σφρηλατημένος Χάλυβας Χρωμίου, Νικελίου, Μολυβδαινίου, ISO 5468, Χρο Κεφαλή με 4 Κοπές







					
Ø 5mm	Ø 6mm	Ø 8mm	Ø 10mm	Ø 12mm	Ø 14mm
238/000/050 (453)	238/000/060 (454)	238/000/080 (455)	238/000/100 (456)	238/000/120 (457)	238/000/140 (458)
















KEIL Concrete Drill Bit MS5 TURBOHEAD Xpro 238



UNIT Τρυπάνια (αρίδες) Μπετού, Σφρηλατημένος Χάλυβας Χρωμίου, Νικελίου, Μολυβδαινίου, ISO 5468, Χρσο Κεφαλή με 4 Κοπές

												
Ø 12mm 120/341 (721)	Ø 12mm 120/541 (712)	Ø 14mm 140/341 (720)	Ø 14mm 140/541 (711)	Ø 16mm 160/341 (719)	Ø 16mm 160/541 (710)	Ø 18mm 180/341 (718)	Ø 18mm 180/541 (709)	Ø 20mm 200/321 (717)	Ø 20mm 200/521 (708)			

Germany




VIBRATION  
SICHERSAFE

















150°

fit in SDS max TE-Y

KEIL Hammer Drill Bit SDS-Max W2 TURBOHEAD Χρσο 270

UNIT Τρυπάνια (αρίδες) Μπετού, με Μύτη Καρβιδίου, Σφρηλατημένος Χάλυβας, για Κρουστικά, ISO 5468

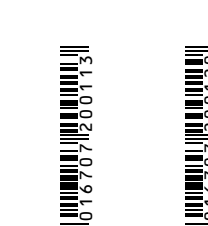


















															
Ø 3mm 150/000/030 (80)	Ø 3,5mm 150/000/035 (81)	Ø 4mm 150/000/040 (82)	Ø 4,5mm 150/000/045 (83)	Ø 5mm 150/000/050 (84)	Ø 5,5mm 150/000/055 (85)	Ø 6mm 150/000/060 (86)	Ø 6,5mm 150/000/065 (87)	Ø 7mm 150/000/070 (88)	Ø 8mm 150/000/080 (89)						

Germany

KEIL Percussion Drill Bit KEILER 150

Τρυπάνια (αρίδες) Μπετού, με Μύτη Καρβιδίου, Σφρηλατημένος Χάλυβας, για Κρουστικά, ISO 5468





												
Ø 8,5mm 150/000/085 (71)	Ø 9mm 150/000/090 (72)	Ø 10mm 150/000/100 (73)	Ø 12mm 150/000/120 (74)	Ø 13mm 150/000/130 (75)	Ø 14mm 150/000/140 (76)	Ø 15mm 150/000/150 (77)	Ø 16mm 150/000/160 (78)	Ø 18mm 150/000/180 (79)				






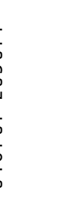

SICHERSAFE

130°

KEIL Percussion Drill Bit KEILER 150

UNIT Τρυπάνια (αρίδες) Μπετού, με Μύτη Καρβιδίου, Σφρηλατημένος Χάλυβας, για Κρουστικά, ISO 5468

						
Ø 6mm 200/000/060 (66)	Ø 8mm 200/000/080 (67)	Ø 10mm 200/000/100 (68)	Ø 12mm 200/000/120 (69)	Ø 14mm 200/000/140 (70)		





Germany







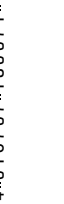



SICHERSAFE

130°

KEIL Percussion Drill Bit KEILER Long 200

UNIT Τρυπάνια (αρίδες) Μπετού, με Μύτη Καρβιδίου, Σφρηλατημένος Χάλυβας, για Κρουστικά, ISO 5468

										
Ø 8mm 400/000/080 (59)	Ø 10mm 400/000/100 (60)	Ø 12mm 400/000/120 (61)	Ø 14mm 400/000/140 (62)	Ø 16mm 400/000/160 (63)	Ø 18mm 400/000/180 (64)	Ø 20mm 400/000/200 (65)				

Germany

SICHERSAFE

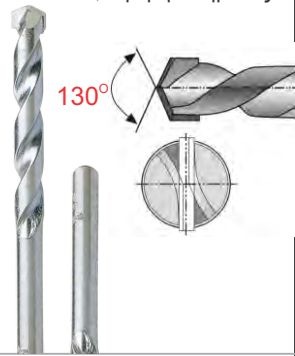
130°

KEIL Percussion Drill Bit KEILER Extra Long 400



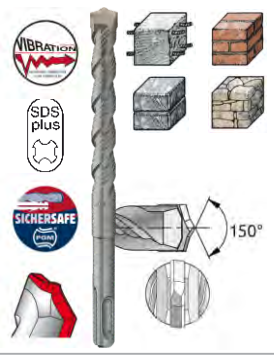


SET Τρυπάνια (αρίδες) Μπετού και Σκληρών Υλικών, Σφυρηλατημένος Χάλυβας, Ειδική Αιχμή Καρβιδίου, Χρωμιωμένα, Υψηλής Ταχύτητας 4, 5, 6, 8, 10mm



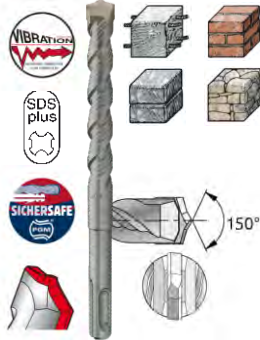
KEIL MultiPack Masonry Drill Bit OPAL, 190.350.410, 5 pcs (807)

SET Τρυπάνια (αρίδες) Μπετού, 10 τεμ. Ø 6 x 100/160 mm



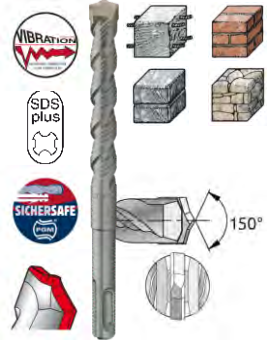
KEIL SDS-PLUS MS5 TURBOKEIL, 10ps, 253.960.165 (519)

SET Τρυπάνια (αρίδες) Μπετού, 10 τεμ. Ø 10 x 100/160 mm



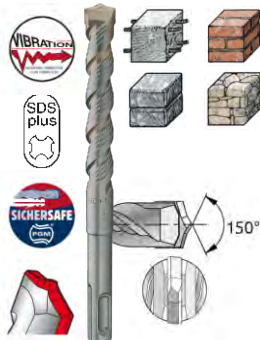
KEIL SDS-PLUS MS5 TURBOKEIL, 10ps, 253.900.160 (517)

SET Τρυπάνια (αρίδες) Μπετού, 10 τεμ. Ø 12 x 100/160 mm



KEIL SDS-PLUS MS5 TURBOKEIL, 10ps, 253.920.165 (512)

SET Τρυπάνια (αρίδες) Μπετού, 5 τεμ. Ø 14 x 100/160 mm



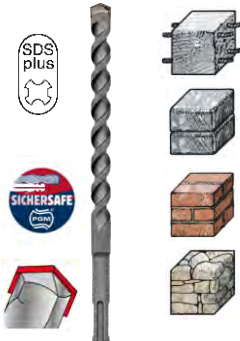
KEIL SDS-PLUS MS5 TURBOKEIL, 5ps, 253.940.165 (513)

SET Τρυπάνια (αρίδες) Μπετού, με Μύτη Καρβιδίου, Σφυρηλατημένος Χάλυβας, ISO 5468, Κατάλληλο για Σιδηροσυνδέσεις Ø5x110, Ø6x110, Ø6x160, Ø8x160, Ø10x160



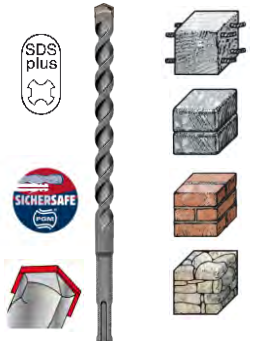
KEIL Hammer Drill MS5 TURBOKEIL, SET 5pcs, 253.350.510 (699)

SET Τρυπάνια (αρίδες) Μπετού, 10 τεμ. Ø 10 x 100/160 mm



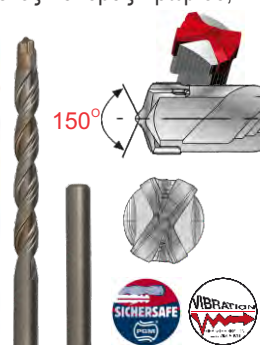
KEIL SDS-PLUS KEILRAPID, 10ps, 256.900.160 (514)

SET Τρυπάνια (αρίδες) Μπετού, 10 τεμ. Ø 8 x 100/160 mm



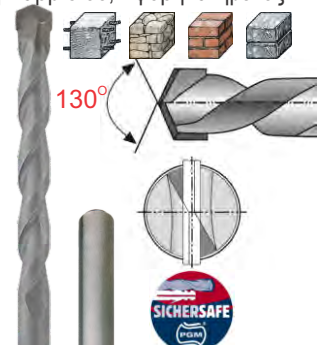
KEIL SDS-PLUS KEILRAPID, 10ps, 256.980.160 (515)

SET Τρυπάνια (αρίδες) Μπετού, Σφυρηλατημένος Χάλυβας Χρωμίου, Νικελίου, Μολυβδαινίου, ISO 5468, Χρσο Κεφαλή με 4 Κοπές Ø5x110, Ø6x110, Ø6x160, Ø8x160, Ø10x160,



KEIL Hammer Drill MS5 Xpro TURBOHEAD, 5pcs, 251.350.510 (700)

SET Τρυπάνια (αρίδες) Μπετού, με Μύτη Καρβιδίου, Σφυρηλατημένος Χάλυβας, για Κρουστικά, ISO 5468 Ø4, 5, 6, 8, 10mm



KEIL Percussion Drill Bit KEILER, 5 pcs, 150.350.410 (696)





UNIT Καλέμια από Σφυρήλατο Ατσάλι Υψηλής Ποιότητας

**NEW**

CGW  
POINT CHISEL  
2501

7 12961661803484

250mm  
803484

SDS plus

CGW SDS-Plus Point Chisel 803484 (837)

UNIT Καλέμια από Σφυρήλατο Ατσάλι Υψηλής Ποιότητας

**NEW**

CGW  
FLAT CHISEL  
2501

7 12961661803507

20x250mm  
803507

SDS plus

CGW SDS-Plus Flat Chisel 803507 (838)

UNIT Καλέμια από Σφυρήλατο Ατσάλι Υψηλής Ποιότητας

4 101670712600491

4 101670712600561

25x280mm  
503/125/280  
(108)

25x400mm  
503/125/400  
(109)

Germany

fit in SDS max TE-Y

KEIL SDS-Max Flat Chisel 503

UNIT Καλέμια από Σφυρήλατο Ατσάλι Υψηλής Ποιότητας

4 101670712602641

4 101670712601311

20x140mm  
502/120/140  
(314)

20x250mm  
502/120/250  
(110)

Germany

SDS plus

KEIL SDS-Plus Flat Chisel 502

UNIT Καλέμια από Σφυρήλατο Ατσάλι Υψηλής Ποιότητας

4 101670712600181

4 101670712600251

280mm  
503/000/280  
(741)

400mm  
503/000/400  
(112)

Germany

fit in SDS max TE-Y

KEIL SDS-Max Point Chisel 503

UNIT Καλέμια από Σφυρήλατο Ατσάλι Υψηλής Ποιότητας

4 101670712602541

4 101670712601001

140mm  
502/000/140  
(315)

250mm  
502/000/251  
(316)

Germany

SDS plus

KEIL SDS-Plus Point Chisel 502

UNIT Καλέμια από Σφυρήλατο Ατσάλι Υψηλής Ποιότητας

4 101670712601931

50x300mm  
503/550/300  
(313)

Germany

fit in SDS max TE-Y

KEIL SDS-Max Tile Chisel 503/550/300 (313)

UNIT Καλέμια από Σφυρήλατο Ατσάλι Υψηλής Ποιότητας

4 101670712601621

40x200mm  
502/540/200  
(114)

Germany

SDS plus

KEIL SDS-Plus Tile Chisel 502 (114)

UNIT Καλέμια από Σφυρήλατο Ατσάλι Υψηλής Ποιότητας

4 101670712600941

26x300mm  
503/326/300  
(115)

Germany

fit in SDS max TE-Y

KEIL SDS-Max Hollow Chisel 503/326/300 (115)

UNIT Καλέμια από Σφυρήλατο Ατσάλι Υψηλής Ποιότητας

4 101670712601551

22x250mm  
502/322/250  
(312)

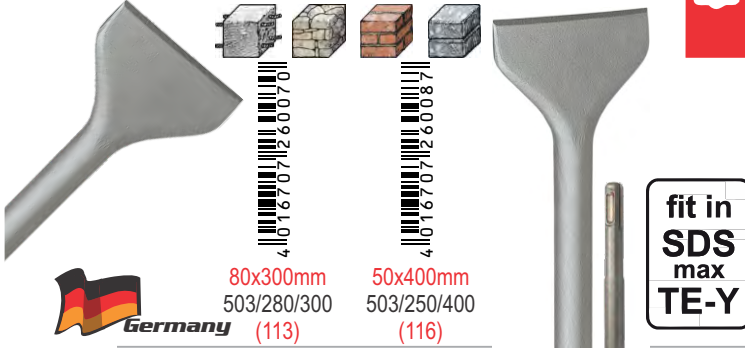
Germany

SDS plus

KEIL SDS-Plus Hollow Chisel 502/322/250 (312)



UNIT Καλέμια από Σφυρήλατο Ατσάλι Υψηλής Ποιότητας

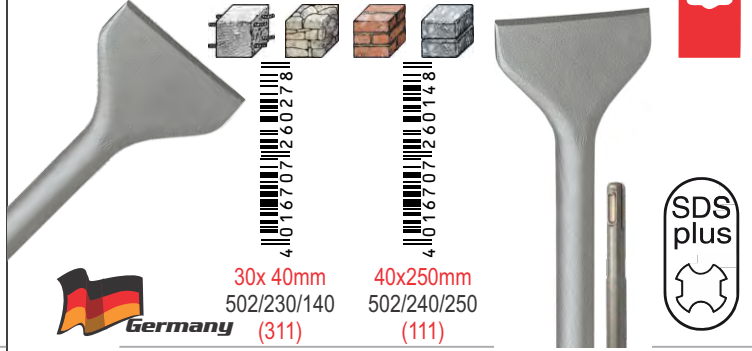


fit in SDS max TE-Y

80x300mm 503/280/300 (113)  
50x400mm 503/250/400 (116)

KEIL SDS-Max Spade Chisel 503

UNIT Καλέμια από Σφυρήλατο Ατσάλι Υψηλής Ποιότητας

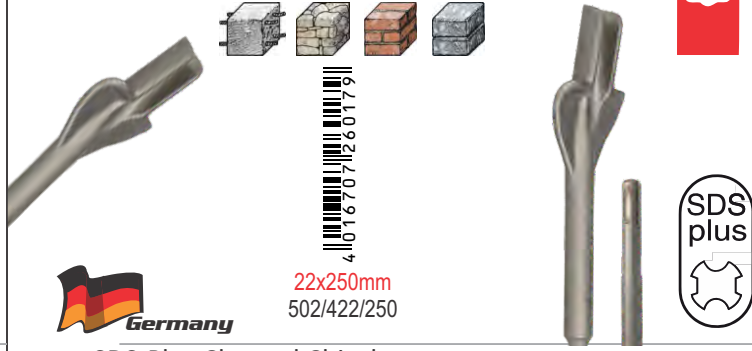


SDS plus

30x 40mm 502/230/140 (311)  
40x250mm 502/240/250 (111)

KEIL SDS-Plus Spade Chisel 502

UNIT Καλέμια από Σφυρήλατο Ατσάλι Υψηλής Ποιότητας



SDS plus

22x250mm 502/422/250 (740)

KEIL SDS-Plus Channel Chisel - Hilti TE-C 502.422.250 (740)

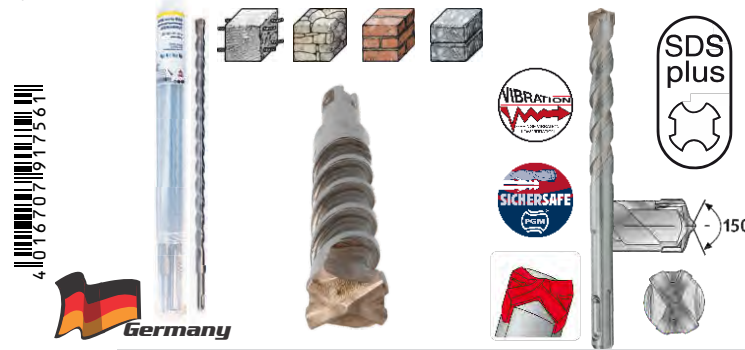
SET Καλέμια SDS Plus, 25cm, για Κρουστικά, 3τεμ



SDS plus

CGW Chisel SDS-PLUS, 803460 (839)

SET Τρυπάνια (αρίδες) Μπετού, 4 τεμ. Ø 12, 14, 16, 20 x 450 mm

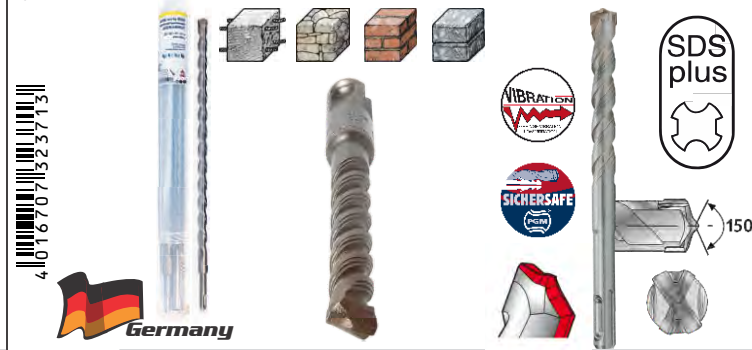


SDS plus

150°

KEIL SDS-PLUS MS5 TURBOHEAD XPRO - 251.246.450 (722)

SET Τρυπάνια (αρίδες) Μπετού, 4 τεμ. Ø 12, 14, 16, 20 x 450 mm



SDS plus

150°

KEIL SDS-PLUS MS5 TURBOKEIL - 253.246.450 (723)

SET Τρυπάνια (αρίδες) Μπετού, 4 τεμ. Ø 12, 14, 16, 20 x 450 mm

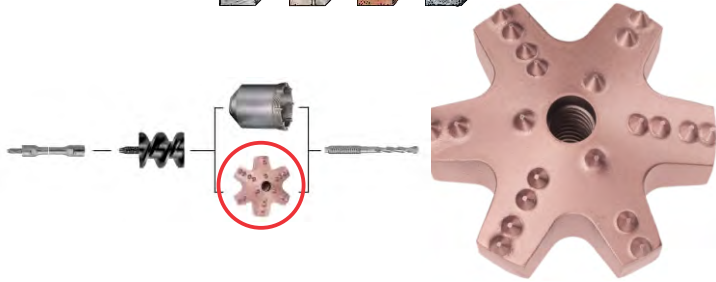






SDS plus

KEIL SDS-PLUS KEILRAPID - 256.246.450 (724)



**UNIT** Μύτη Τρυπανιού, από Χάλυβα Χρωμίου-Νικελίου-Μολυβδαινίου. Καρφιδικά καρφιά ανθεκτικά στη φθορά (τύπος S), Ενισχυμένα στην επιφάνεια με Καρβίδιο.

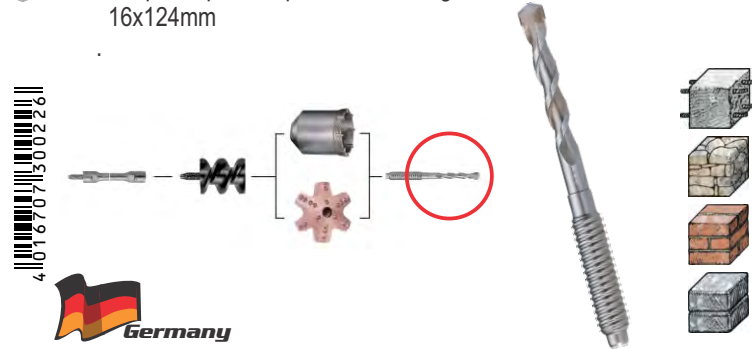


			
55mm 000/055 (143)	65mm 000/065 (117A)	80mm 000/080 (538)	110mm 000/110 (536)



**KEIL Break-Through Core Drill Bit with RATIO 259**

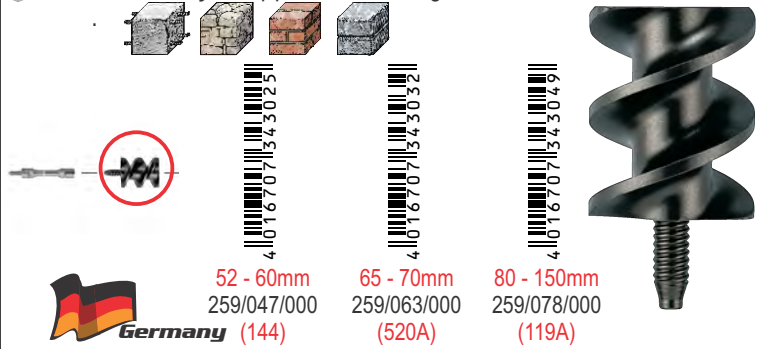
**UNIT** Κεντρικό Τρυπάνι για Break-Through Core Drill Bit RATIO, 16x124mm



4 101 670 713 002 261



**UNIT** Ελικοειδές Κοπή για Break-Through Core Drill Bit RATIO

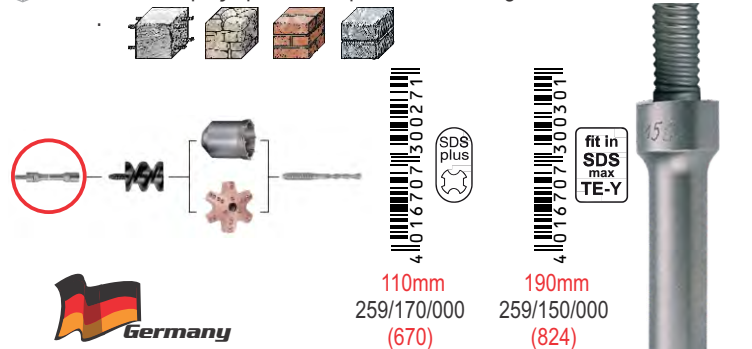


4 101 670 713 450 251



**KEIL Centre Drill Bit with RATIO 259.160.124 (669)**

**UNIT** Αντάπτορας Τρυπανιού για Break-Through Core Drill Bit RATIO

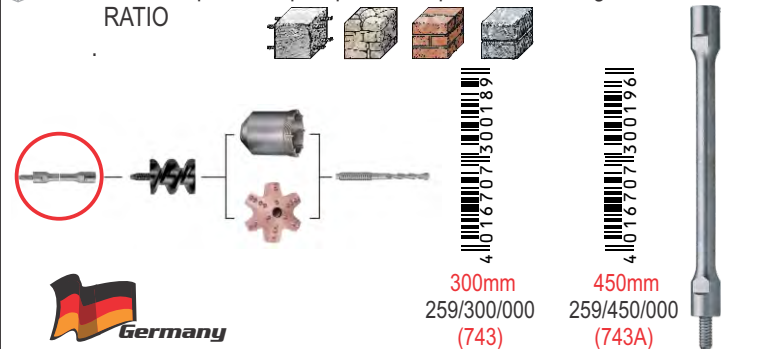


4 101 670 713 002 711



**KEIL Cutting Helix 259**

**UNIT** Επέκταση Αντάπτορα Τρυπανιού για Break-Through Core Drill Bit RATIO



4 101 670 713 001 891



**KEIL Adapters with RATIO Thread Hammer 259**

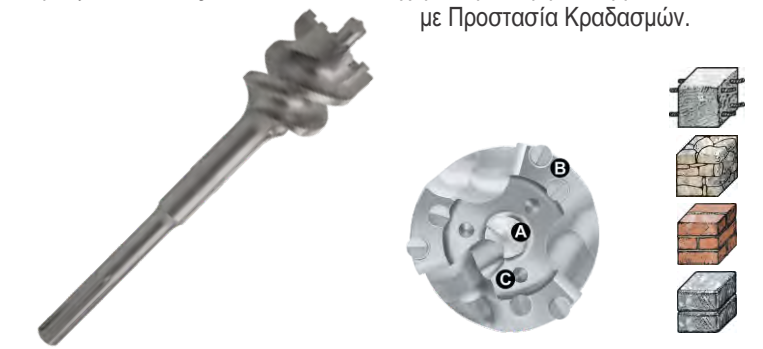
**UNIT** Κόπτης Σκυροδέματος, Χάλυβας Χρωμίου-Νικελίου-Μολυβδαινίου. Ταίριαζει απευθείας σε SDS-max. Ενισχυμένα με Καρφιά Καρβίδιου, με Προστασία Κραδασμών.



4 101 670 719 180 871



**KEIL Extension with RATIO Threaded Bolt System 259**



4 101 670 719 180 701





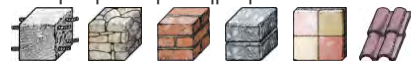


UNIT Κεντρικό Τρυπάνι (αρίδα) για Ποτηροτρυπάνο Μπετού

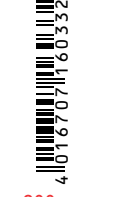


KEIL Centre Drill Bit for Locating Shank M16 715/080/120 (728)

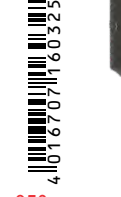
UNIT Εσωτερική Βάση Ποτηροτρυπάνου Μπετού



105mm  
080/120  
(729)



200mm  
200/120  
(730)



350mm  
300/120  
(731)



KEIL Locating Shank External Thread M16 SDS-plus 713

UNIT Ποτήρι για Ποτηροτρυπάνο Μπετού, με Κοπτικά Καρβιδίου, Κατασκευασμένο από χάλυβα χρωμίου-νικελίου-μολυβδαινίου με εξαιρετικά παχύ τοίχωμα



Ø 50mm



KEIL Hollow Core, M 16, 710/000/050 (511)

UNIT Ποτήρι για Ποτηροτρυπάνο Μπετού, με Κοπτικά Καρβιδίου, Κατασκευασμένο από χάλυβα χρωμίου-νικελίου-μολυβδαινίου με εξαιρετικά παχύ τοίχωμα



Ø 65mm



KEIL Hollow Core, M 16, 711/000/065 (510)

UNIT Ποτήρι για Ποτηροτρυπάνο Μπετού, με Κοπτικά Καρβιδίου, Κατασκευασμένο από χάλυβα χρωμίου-νικελίου-μολυβδαινίου με εξαιρετικά παχύ τοίχωμα



Ø 80mm



KEIL Hollow Core, M 16, 711/000/080 (337)

UNIT Ποτήρι για Ποτηροτρυπάνο Μπετού, με Κοπτικά Καρβιδίου, Κατασκευασμένο από χάλυβα χρωμίου-νικελίου-μολυβδαινίου με εξαιρετικά παχύ τοίχωμα



Ø 100mm

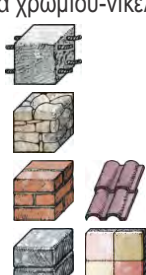


KEIL Hollow Core, M 16, 711/000/100 (336)

SET Ποτηροτρυπάνο Μπετού, με Κοπτικά Καρβιδίου, Κατασκευασμένο από χάλυβα χρωμίου-νικελίου-μολυβδαινίου με εξαιρετικά παχύ τοίχωμα



Ø 50mm  
711/713/050



KEIL Hollow Core M16 Assembly, SDS-plus, Ø 50mm 711 (732)

SET Ποτηροτρυπάνο Μπετού, με Κοπτικά Καρβιδίου, Κατασκευασμένο από χάλυβα χρωμίου-νικελίου-μολυβδαινίου με εξαιρετικά παχύ τοίχωμα



Ø 68mm  
711/713/068

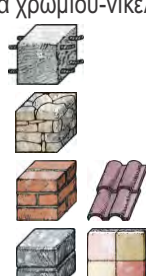


KEIL Hollow Core M16 Assembly, SDS-plus, Ø 68mm 711 (733)

SET Ποτηροτρυπάνο Μπετού, με Κοπτικά Καρβιδίου, Κατασκευασμένο από χάλυβα χρωμίου-νικελίου-μολυβδαινίου με εξαιρετικά παχύ τοίχωμα



Ø 80mm  
711/713/080



KEIL Hollow Core M16 Assembly, SDS-plus, Ø 80mm 711 (734)

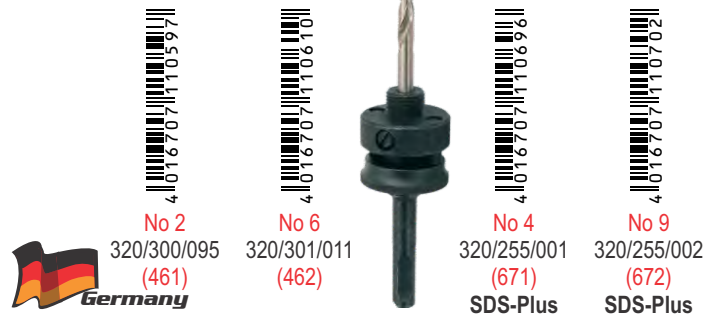


**UNIT** Κεντρικό Τρυπάνι (αρίδα) για Ποτηροτρυπάνο Hole Saw Bi-Metal



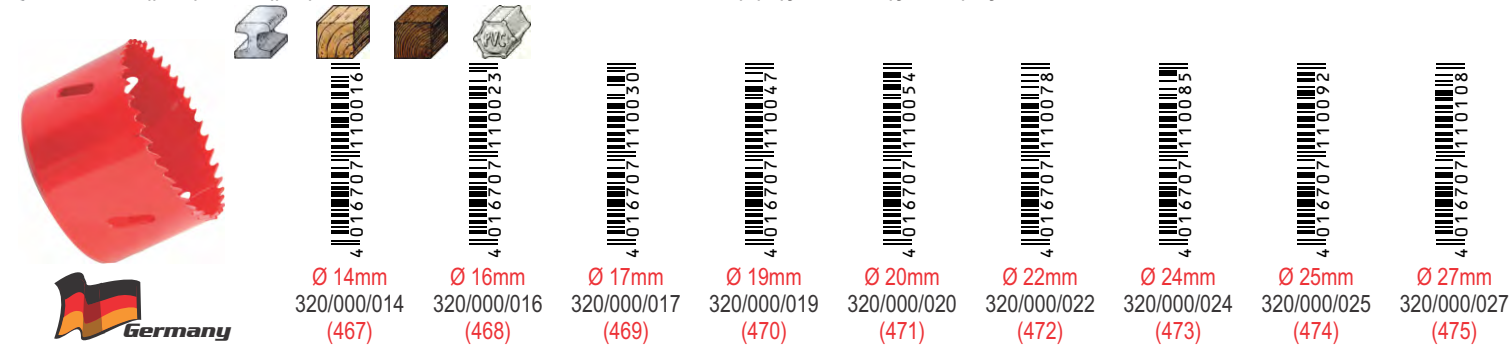
KEIL Centre Drill Bit for Hole Saw 75mm, 320.100.080 (662)

**SET** Τρυπάνια (αρίδες) για Ποτήρι Μετάλλου, Ξύλου και Πλαστικού



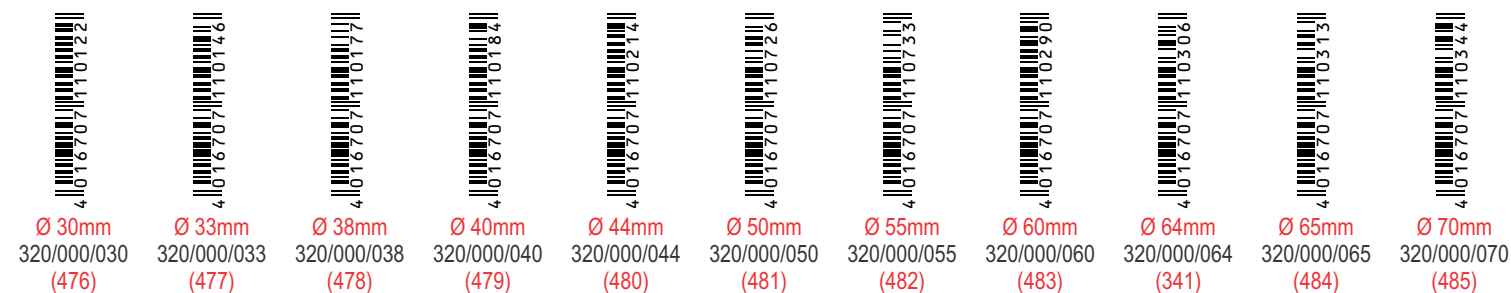
KEIL Locating Shank for Hole Saw Bi-Metal 320

**UNIT** Ποτήρια για Ποτηροτρυπάνο Μετάλλου, Ξύλου και Πλαστικού, Υψηλής Απόδοσης Χάλυβας



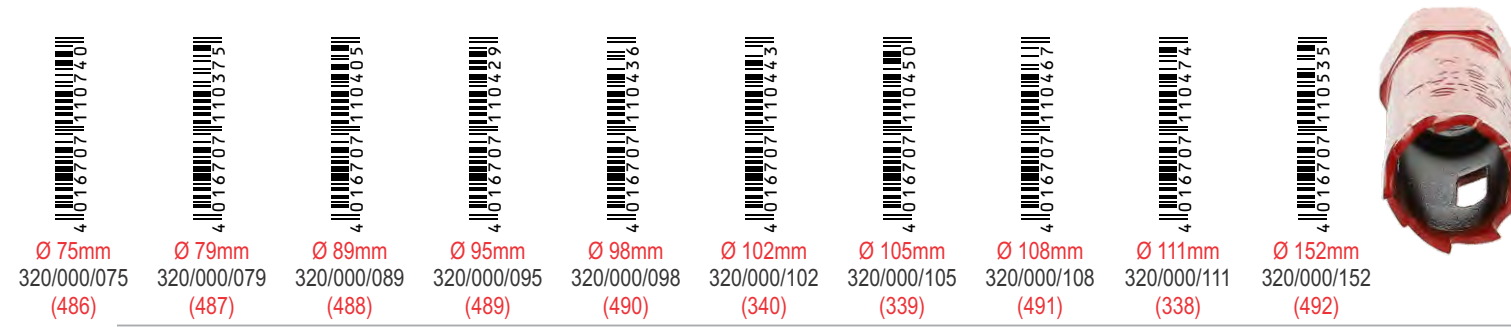
KEIL HSS Hole Saw Bi-Metal 320

Ποτήρια για Ποτηροτρυπάνο Μετάλλου, Ξύλου και Πλαστικού, Υψηλής Απόδοσης Χάλυβας



KEIL HSS Hole Saw Bi-Metal 320

Ποτήρια για Ποτηροτρυπάνο Μετάλλου, Ξύλου και Πλαστικού, Υψηλής Απόδοσης Χάλυβας



KEIL HSS Hole Saw Bi-Metal 320

**SET** Ποτηροτρυπάνο, 4 τεμ. Ø 35-68-83 mm













KEIL Hole Saw Bi-Metal Fitter's SET 4pcs, 320.251.383 (742)







UNIT Τρυπάνια (αρίδες) Ξύλου, Κράμα Χάλυβα, Επεξεργασία Σκλήρυνσης, με Χαράκτες για Εύκολη Διάτρηση






















Germany

Ø 3mm	Ø 4mm	Ø 5mm	Ø 6mm	Ø 7mm	Ø 8mm	Ø 9mm	Ø 10mm
180/000/030	180/000/040	180/000/050	180/000/060	180/000/070	180/000/080	180/000/090	180/000/100
(270)	(271)	(272)	(273)	(274)	(275)	(276)	(277)

KEIL Wood Twist Drill Bit 180







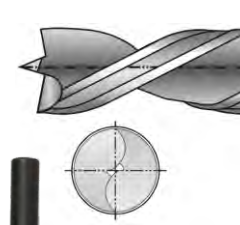
Τρυπάνια (αρίδες) Ξύλου, Κράμα Χάλυβα, Επεξεργασία Σκλήρυνσης, με Χαράκτες για Εύκολη Διάτρηση

Ø 11mm	Ø 12mm	Ø 13mm	Ø 14mm	Ø 15mm	Ø 16mm	Ø 18mm	Ø 20mm	Ø 22mm
180/000/110	180/000/120	180/000/130	180/000/140	180/000/150	180/000/160	180/000/180	180/000/200	180/000/220
(278)	(279)	(280)	(281)	(282)	(283)	(284)	(285)	(286)

KEIL Wood Twist Drill Bit 180
















UNIT Τρυπάνια (αρίδες) Ξύλου, Κράμα Χάλυβα, Επεξεργασία Σκλήρυνσης, με Χαράκτες για Εύκολη Διάτρηση


Ø 24mm	Ø 26mm	Ø 28mm	Ø 30mm
180/000/240	180/000/260	180/000/280	180/000/300
(287)	(288)	(289)	(290)

KEIL Wood Twist Drill Bit 180

UNIT Τρυπάνια (αρίδες) Ξύλου, για Σπείρωμα, με Εξαγωνικό Στέλεχος, για Διάτρηση Ακριβείας Χωρίς Θραύσματα

Germany

Ø 6mm	Ø 8mm	Ø 10mm	Ø 10mm	Ø 12mm	Ø 12mm	Ø 14mm	Ø 16mm	Ø 18mm
181/060/250	181/080/250	181/100/250	181/100/450	181/120/250	181/120/450	181/140/450	181/160/250	181/180/250
(219)	(220)	(218)	(221)	(215)	(223)	(222)	(216)	(217)

KEIL Auger Bit Lewis Shape 181

SET Τρυπάνια (αρίδες) Ξύλου, Κράμα Χάλυβα, Επεξεργασία Σκλήρυνσης, με Χαράκτες για Εύκολη Διάτρηση. Ø4, 5, 6, 8, 10mm














Germany

KEIL Wood Twist Drill Bit, 5 pcs 180/350/410 (695)

UNIT Τρυπάνια (αρίδες) Ξύλου, για Διάτρηση Ακριβείας

Germany

Ø 25mm	Ø 30mm	Ø 35mm
183/000/250	183/000/300	183/000/350
(681)	(682)	(683)

KEIL Machine Forstner Drill Bit, Toothed 183/000



UNIT Τρυπάνια (αρίδες) Ξύλου, Ατσάλινες, με Προφίλ Άκρων Κοπής για Εύκολη Διάτρηση

Ø 6mm	Ø 8mm	Ø 10mm	Ø 12mm	Ø 13mm	Ø 14mm	Ø 16mm	Ø 18mm	Ø 20mm	
185/060/150 (107)	185/080/150 (90)	185/100/150 (91)	185/120/150 (92)	185/130/150 (93)	185/140/150 (94)	185/160/150 (95)	185/120/150 (96)	185/200/150 (97)	

KEIL Flat Bit KEILBIT 185

UNIT Τρυπάνια (αρίδες) Ξύλου, Ατσάλινες, με Προφίλ Άκρων Κοπής για Εύκολη Διάτρηση

Ø 22mm	Ø 24mm	Ø 25mm	Ø 28mm	Ø 30mm	Ø 32mm	Ø 35mm	Ø 38mm	Ø 40mm
185/220/160 (98)	185/240/160 (99)	185/250/160 (100)	185/280/160 (101)	185/300/160 (102)	185/320/160 (103)	185/350/160 (104)	185/380/160 (105)	185/400/160 (106)

KEIL Flat Bit KEILBIT 185

UNIT Τρυπάνια (αρίδες) Ξύλου, για Διαμηρές Διάτρηση, με Αυλάκια για Βέλτιστη Αφαίρεση Σκόνης, Μήκος 40cm

Ø 6mm	Ø 8mm	Ø 10mm	Ø 12mm	Ø 14mm	Ø 16mm	Ø 20mm	Ø 22mm	
350/060/400 (208)	350/080/400 (207)	350/100/400 (206)	350/120/400 (205)	350/140/400 (204)	350/160/400 (203)	350/200/400 (202)	350/220/400 (201)	

KEIL Drill Bit for Timbering, Round Shank 350

UNIT Προέκταση για Τρυπάνι (αρίδα) FLAT BIT, 30cm

Germany

KEIL EXTENSION for FLAT BIT 185/hexagonal 185.000.001 (209)

SET Τρυπάνια (αρίδες) Ξύλου, 4 τεμ. Ø 10, 12, 16, 20 x 235 mm

Germany

KEIL AUGER Drill Bits LEWIS with SDS-PLUS, 4ps, 182.004.235 (727)

SET Μικρό Αναδιπλούμενο Πριόνι Κλαδέματος

Germany

KEIL Foldable Pruning Saw 100/105/418 (735)

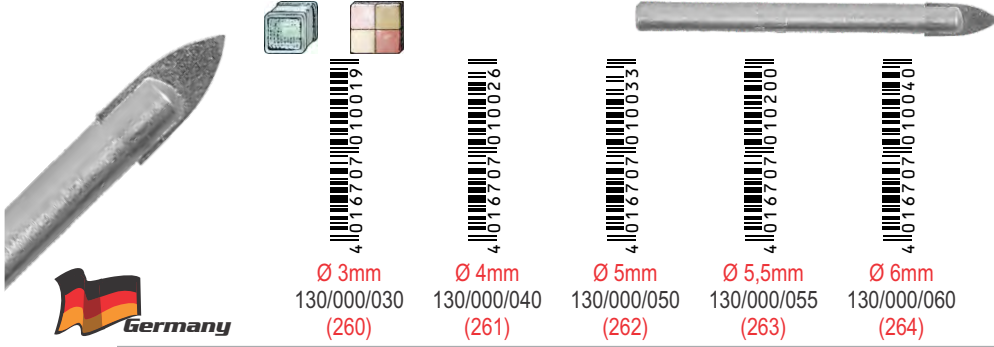
SET Μεγάλο Πριόνι Κλαδέματος, με Θήκη & Κλιπ Ζώνης

Germany

KEIL Pruning Saw with Sheath & Belt Holder 100/105/424 (736)



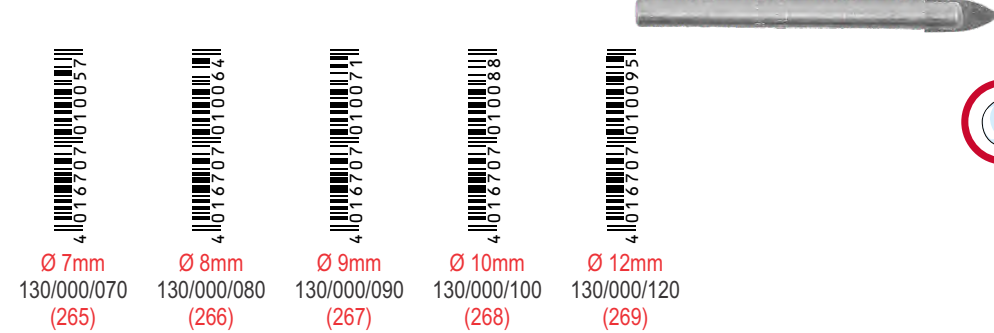
UNIT Τρυπάνια (αρίδες) Γυαλιού, Καρβιδίου, Χρωμιωμένη, με Λεπτές Διασταυρούμενες Ακμές που Παρέχουν Ακριβή Διάτρηση.



Ø 3mm 130/000/030 (260)	Ø 4mm 130/000/040 (261)	Ø 5mm 130/000/050 (262)	Ø 5,5mm 130/000/055 (263)	Ø 6mm 130/000/060 (264)
-------------------------------	-------------------------------	-------------------------------	---------------------------------	-------------------------------

KEIL Glass Drill Bit 130

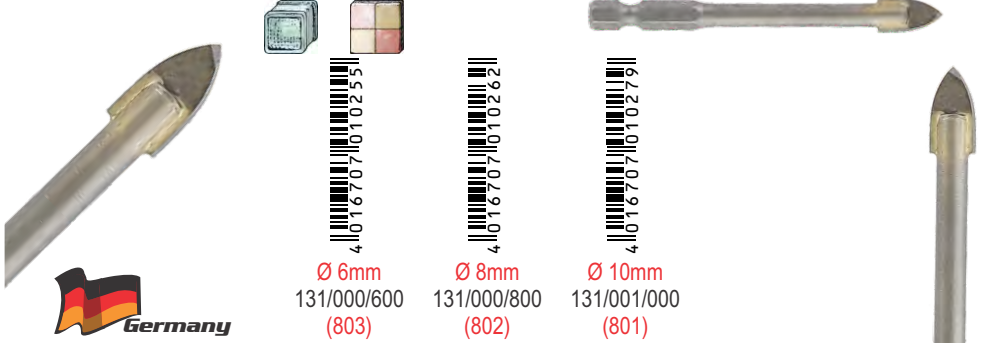
UNIT Τρυπάνια (αρίδες) Γυαλιού, Καρβιδίου, Χρωμιωμένη, με Λεπτές Διασταυρούμενες Ακμές που Παρέχουν Ακριβή Διάτρηση.



Ø 7mm 130/000/070 (265)	Ø 8mm 130/000/080 (266)	Ø 9mm 130/000/090 (267)	Ø 10mm 130/000/100 (268)	Ø 12mm 130/000/120 (269)
-------------------------------	-------------------------------	-------------------------------	--------------------------------	--------------------------------

KEIL Glass Drill Bit 130

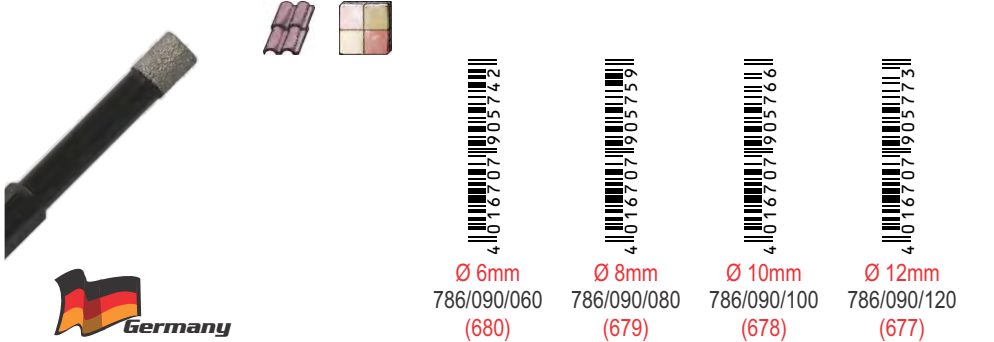
UNIT Τρυπάνια (αρίδες) Γυαλιού, Καρβιδίου, Χρωμιωμένη, με Λεπτές Διασταυρούμενες Ακμές που Παρέχουν Ακριβή Διάτρηση.



Ø 6mm 131/000/600 (803)	Ø 8mm 131/000/800 (802)	Ø 10mm 131/001/000 (801)
-------------------------------	-------------------------------	--------------------------------

KEIL Glass Drill KEILBIT 131

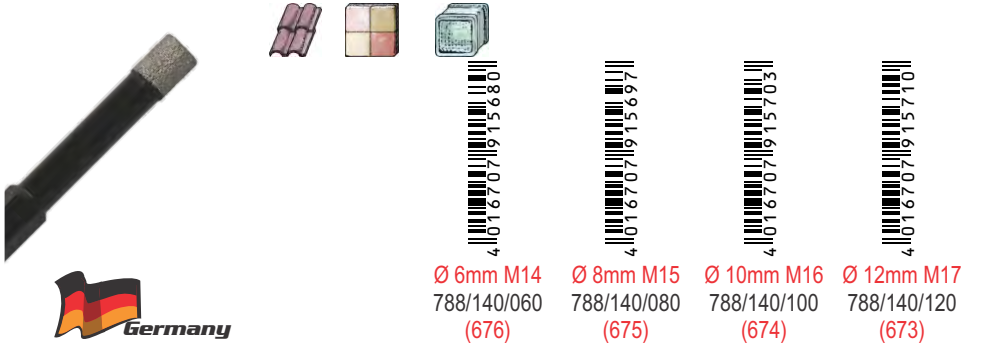
UNIT Τρυπάνια (αρίδες) Κεραμικών, με Διαμάντια Κολλημένα με Κενό, για Υλικά Σκληρότητας 9, ISO 5468



Ø 6mm 786/090/060 (680)	Ø 8mm 786/090/080 (679)	Ø 10mm 786/090/100 (678)	Ø 12mm 786/090/120 (677)
-------------------------------	-------------------------------	--------------------------------	--------------------------------

KEIL Tile Drill Bit KERAMIK Diamond For Dry Drilling 786

UNIT Τρυπάνια (αρίδες) Κεραμικών, με Διαμάντια Κολλημένα με Κενό, για Υλικά Σκληρότητας 9, ISO 5468



Ø 6mm M14 788/140/060 (676)	Ø 8mm M15 788/140/080 (675)	Ø 10mm M16 788/140/100 (674)	Ø 12mm M17 788/140/120 (673)
-----------------------------------	-----------------------------------	------------------------------------	------------------------------------

KEIL Tile Drill Bit KERAMIK Diamond For Dry Drilling 788





UNIT Τρυπάνια (αρίδες) Γενικής Χρήσης, Καρβίδιου, Ειδική Γεωμετρία Αιχμής για Τέλεια Κοπή, DIN 3126 - E 6.3

4 101670712200361  
 Ø 6mm  
 166/000/060  
 (806)

4 101670712200431  
 Ø 8mm  
 166/000/080  
 (805)

4 101670712200501  
 Ø 10mm  
 166/000/100  
 (804)

Germany

KEIL Universal Drill Bit KEILBIT 166

UNIT Τρυπάνια (αρίδες) Κεραμικών, Άκρη Καρβιδίου, Βολφραμίου, Τιτανίου TSM, με Στέλεχος ROTASTOP, για Υλικά Σκληρότητας 9, ISO 5461

4 101670715101061  
 Ø 4mm  
 151/018/040  
 (304)

4 101670715101131  
 Ø 5mm  
 151/018/050  
 (305)

4 101670715101201  
 Ø 6mm  
 151/018/060  
 (306)

4 101670715101371  
 Ø 8mm  
 151/018/080  
 (307)

4 101670715101441  
 Ø 10mm  
 151/018/100  
 (308)

Germany

ROTASTOP®  
Die Kraft der Form

110°

KEIL Tile / Brick Drill Bit KERAMIK 151

SET Τρυπάνια (αρίδες) Κεραμικών 5 τεμ. Ø 4, 5, 6, 8, 10 mm

4 101670719048681

Άκρη Καρβιδίου,  
 Βολφραμίου,  
 Τιτανίου TSM,  
 με Στέλεχος ROTASTOP,  
 για Υλικά Σκληρότητας 9,  
 ISO 5468

Fliesenbohrer  
Ziegelbohrer  
KERAMIK  
ø 4 • 5 • 6 • 8 • 10 mm

110°

ROTASTOP®  
Die Kraft der Form

KEIL Tile / Brick Drill Bit KERAMIK 151.350.410 (697)

UNIT Τρυπάνια (αρίδες) Μπετού και Σκληρών Υλικών, Σφυρηλατημένος Χάλυβας, Ειδική Αιχμή Καρβιδίου με Διαμάντι, ISO 5468, 1000 rpm

4 101670719157721  
 Ø 4mm  
 168/000/040  
 (291)

4 101670719157891  
 Ø 5mm  
 168/000/050  
 (292)

4 101670719157961  
 Ø 6mm  
 168/000/060  
 (293)

4 101670719158021  
 Ø 8mm  
 168/000/080  
 (294)

4 101670719158571  
 Ø 10mm  
 168/000/100  
 (295)

Germany

120°

KEIL Drill Bit For Hard Stone HARDTEC 168

SET Τρυπάνια (αρίδες) Μπετού και Σκληρών Υλικών, Σφυρηλατημένος Χάλυβας, Ειδική Αιχμή Καρβιδίου με Διαμάντι, ISO 5468, 1000 rpm 4, 5, 6, 8, 10mm

4 101670719160451

Hartsteinbohrer  
HARDTEC  
ø 4 • 5 • 6 • 8 • 10 mm

120°

Germany

KEIL Drill Bit For Hard Stone HARDTEC, 5 pcs 168.350.410 (694)

UNIT Οδηγός Τρυπήματος για Πλακάκια

Germany

KEIL Vacuum Guide Small (520)