

**CỘNG HOÀ XÃ HỘI CHỦ NGHĨA VIỆT NAM**

.....

**BỘ CÔNG NGHIỆP**

# **QUY PHẠM TRANG BỊ ĐIỆN**

**Phần III**

**TRANG BỊ PHÂN PHỐI VÀ TRẠM BIẾN ÁP**

**11 TCN - 20 - 2006**

**Hà Nội - 2006**

# MỤC LỤC

## Phần III

### TRANG BỊ PHÂN PHỐI VÀ TRẠM BIẾN ÁP

#### Chương III.1

##### TRANG BỊ PHÂN PHỐI ĐIỆN ĐIỆN ÁP ĐẾN 1KV

- Phạm vi áp dụng ..... *Trang 1*
- Yêu cầu chung ..... *1*
- Lắp đặt trang bị điện ..... *2*
- Thanh cái, dây dẫn và cáp điện ..... *3*
- Kết cấu của trang bị phân phối điện ..... *3*
- Lắp đặt trang bị phân phối điện trong gian điện ..... *4*
- Lắp đặt trang bị phân phối điện trong gian sản xuất ..... *5*
- Lắp đặt trang bị phân phối điện ngoài trời ..... *6*

#### Chương III.2

##### TRANG BỊ PHÂN PHỐI VÀ TRẠM BIẾN ÁP ĐIỆN ÁP TRÊN 1KV

- Phạm vi áp dụng và định nghĩa ..... *7*
- Yêu cầu chung ..... *9*

• Trang bị phân phối và trạm biến áp ngoài trời .....	15
• Trang bị phân phối và trạm biến áp trong nhà .....	35
• Trạm biến áp phân xưởng .....	47
• Trạm biến áp trên cột .....	51
• Bảo vệ chống sét .....	52
• Bảo vệ chống sét cho máy điện quay.....	62
• Bảo vệ chống quá điện áp nội bộ .....	66
• Hệ thống khí nén .....	68
• Hệ thống dầu .....	70
• Lắp đặt máy biến áp lực .....	71

### **Chương III.3**

#### **THIẾT BỊ ÁCQUY**

• Phạm vi áp dụng .....	77
• Phần điện .....	77
• Phần xây dựng .....	80
• Phần kỹ thuật vệ sinh .....	82

# **PHẦN III**

## **TRANG BỊ PHÂN PHỐI VÀ TRẠM BIẾN ÁP**

### **Chương III.1**

#### **TRANG BỊ PHÂN PHỐI ĐIỆN ÁP ĐẾN 1KV**

##### **Phạm vi áp dụng**

**III.1.1.** Chương này áp dụng cho trang bị phân phối điện (TBPP) điện áp đến 1kV xoay chiều và đến 1,5kV một chiều đặt trong nhà và ngoài trời bao gồm: tủ bảng phân phối, điều khiển, role và các đầu ra từ thanh cái.

##### **Yêu cầu chung**

**III.1.2.** Phải lựa chọn dây dẫn, thanh cái, thiết bị điện, đồng hồ điện và các kết cấu theo điều kiện làm việc bình thường (điện áp và dòng điện làm việc, cấp chính xác v.v.) và khi ngắn mạch (tác động nhiệt và điện, công suất cắt giới hạn v.v.).

**III.1.3.** Tủ bảng phân phối phải ghi rõ nhiệm vụ của từng mạch và từng bảng.

Nội dung ghi phải đặt ở mặt trước hoặc mặt trong của tủ bảng điện. Trường hợp vận hành ở cả hai mặt, nội dung phải ghi ở cả mặt sau.

**III.1.4.** Phải bố trí các mạch của thiết bị sao cho có thể phân biệt được rõ ràng mạch xoay chiều, một chiều, mạch có mức điện áp khác nhau v.v.

**III.1.5.** Vị trí tương ứng giữa các pha và các cực trong một hệ thống phân phối phải được bố trí giống nhau. Thanh cái phải sơn đúng màu đã quy định nêu trong Chương I.1 - Phần I. Các TBPP cần có chỗ để có thể lắp nối đất di động.

**III.1.6.** Tất cả các bộ phận kim loại của TBPP phải được sơn, mạ hay phủ lớp chống ăn mòn.

**III.1.7.** Việc nối đất phải được thực hiện theo quy định nêu trong Chương I.7 - Phần I.

### **Lắp đặt trang bị điện**

**III.1.8.** Trang bị điện phải được bố trí sao cho khi vận hành dù có tia lửa hay hồ quang điện trong thiết bị điện vẫn đảm bảo không gây nguy hiểm cho nhân viên vận hành, làm cháy hoặc hư hỏng thiết bị lân cận, dẫn đến ngắn mạch giữa các pha hoặc giữa pha với đất.

**III.1.9.** Thiết bị đóng cắt điện phải được bố trí sao cho chúng không thể tự đóng mạch do tác dụng của trọng lực. Phân động của thiết bị đóng cắt thông thường không được mang điện áp sau khi ngắt điện.

**III.1.10.** Cầu dao điều khiển trực tiếp bằng tay (không có bộ truyền động) dùng để đóng cắt dòng điện phụ tải và có các tiếp điểm hướng về phía người thao tác phải có vỏ bảo vệ không có lỗ hoặc khe hở và làm bằng vật liệu không cháy.

Nếu cầu dao chỉ dùng để cách ly điện thì được phép đặt hở với điều kiện là người không có nhiệm vụ không thể tiếp cận được.

**III.1.11.** Trên bộ truyền động của thiết bị đóng cắt phải có ký hiệu chỉ rõ vị trí “đóng” hoặc “cắt”.

**III.1.12.** Cần phải dự tính khả năng cắt điện cho từng aptômat khi cần sửa chữa hoặc tháo lắp chúng. Nhằm mục đích đó, ở những vị trí cần thiết phải đặt cầu dao hoặc thiết bị cắt mạch khác.

Không cần đặt thiết bị cắt mạch (cầu dao, cầu chảy) trước aptômat của từng xuất tuyến từ tủ bảng phân phối trong các trường hợp sau:

- Aptômat kiểu kéo ra được.
- Aptômat đặt cố định, trong suốt thời gian sửa chữa hoặc tháo lắp các aptômat đó cho phép cắt điện bằng các thiết bị chung của nhóm aptômat hoặc từ toàn bộ thiết bị phân phối.
- Aptômat đặt cố định, nếu đảm bảo khả năng tháo lắp an toàn khi có điện.

**III.1.13.** Cầu chảy kiểu đuôi xoáy phải được bố trí sao cho dây dẫn điện nguồn nối vào đáy của đuôi, còn dây dẫn điện vào thiết bị nhận điện nối vào vỏ của đuôi.

### **Thanh cái, dây dẫn và cáp điện**

**III.1.14.** Khoảng cách giữa các phần dẫn điện không bọc cách điện được lắp cố định với các cực tính khác nhau, cũng như giữa chúng với các bộ phận bằng kim loại không mang điện không bọc cách điện phải đảm bảo không nhỏ hơn 20mm theo bề mặt của vật cách điện và 12mm trong không khí.

Từ các bộ phận mang điện không bọc cách điện đến các rào chắn phải đảm bảo khoảng cách không nhỏ hơn: 100mm với rào bằng lưới và 40mm với rào bằng tấm kín có thể tháo gỡ được.

**III.1.15.** Trong tủ bảng điện đặt ở các gian khô ráo, các dây dẫn không có lớp bảo vệ cơ học nhưng có bọc cách điện chịu được điện áp làm việc 660V trở lên có thể đặt trên bề mặt kim loại đã được bảo vệ chống ăn mòn và đặt sát nhau. Khi đó, đối với các mạch lực phải tính đến hệ số giảm dòng điện theo qui định nêu trong Chương II.1 - Phần II.

**III.1.16.** Dây dẫn và thanh dẫn trần dùng để nối đất có thể không cần cách điện.

**III.1.17.** Các mạch điều khiển, đo lường v.v. phải phù hợp với các yêu cầu nêu trong Chương II.4 - Phần II. Bố trí cáp phải phù hợp với các yêu cầu nêu trong Chương I.3 - Phần I.

### **Kết cấu của trang bị phân phối điện**

**III.1.18.** Khung bảng điện được chế tạo bằng vật liệu không cháy, còn vỏ và các bộ phận khác được chế tạo bằng vật liệu không cháy hoặc khó cháy. Yêu cầu này không bao hàm các bảng sơ đồ điều độ lưới điện hoặc bảng loại tương tự.

**III.1.19.** Các TBPP phải được bố trí và lắp đặt sao những chấn động phát sinh khi thiết bị hoạt động, kể cả sự rung lắc do tác động từ bên ngoài không ảnh hưởng tới các

### ***Phần III: Trang bị phân phối và trạm biến áp***

---

mối nối tiếp xúc và không gây ra sự nhiễu loạn và sự làm việc bất bình thường của thiết bị và khí cụ điện.

**III.1.20.** Bề mặt tấm cách điện dễ hút, đọng ẩm, không phủ cách điện và trên đó có lắp các thiết bị mang điện phải được bảo vệ chống nhiễm ẩm (bằng cách tẩy hay sơn v.v.).

Không cho phép sử dụng các vật liệu cách điện dễ hút, đọng ẩm (thí dụ như đá hoa, xi măng v.v.) cho các thiết bị đặt trong các gian ẩm và các thiết bị đặt ngoài trời.

Trong các gian ẩm, bụi bẩn, đặc biệt ẩm và ở ngoài trời cần phải bảo vệ các thiết bị đó một cách tin cậy chống tác động phá hủy của môi trường xung quanh.

### **Lắp đặt trang bị phân phối trong gian điện**

**III.1.21.** Trong gian điện (xem Chương I.1 - Phần I), hành lang vận hành phía trước và phía sau bảng điện phải thoả mãn những yêu cầu sau đây:

1. Chiều rộng các hành lang phải lớn hơn hoặc bằng 0,8m và chiều cao phải lớn hơn hoặc bằng 1,9m; trong hành lang đó không được để các vật làm cản trở người đi lại và di chuyển thiết bị. Ở các chỗ cá biệt như kết cấu xây dựng nhô ra cản lối đi lại, chiều rộng lối đi tại những chỗ đó không được nhỏ hơn 0,6m.

2. Khoảng cách từ bộ phận mang điện không bọc cách điện, không có rào chắn, nhô ra nhiều nhất (thí dụ của các lưỡi dao ở vị trí cắt của cầu dao) đặt ở độ cao có thể với tới được (dưới 2,2m) về một phía của lối đi lại, tới bức tường đối diện hoặc tới thiết bị có phần mang điện không được bọc cách điện hoặc được rào chắn, phải đảm bảo không nhỏ hơn các trị số sau đây:

- Với điện áp dưới 660V: 1,0m với chiều dài của dây tủ bảng điện tới 7m; và 1,2m với chiều dài của dây tủ bảng điện trên 7m.
- Với điện áp 660V và cao hơn: 1,5m.

Chiều dài của dây tủ bảng điện trong trường hợp này là chiều dài của lối đi lại giữa hai dây tủ hoặc giữa một dây tủ bảng và tường.

3. Khoảng cách nhỏ nhất giữa các bộ phận mang điện không bọc cách điện, không có rào chắn và đặt ở độ cao dưới 2,2m về cả 2 phía của lối đi lại phải đảm bảo:

- 1,5m với điện áp dưới 660V.
- 2m với điện áp từ 660V trở lên.

4. Các bộ phận mang điện không bọc cách điện ở khoảng cách nhỏ hơn các trị số nêu ra ở điểm 2 và 3 trên đây cần phải làm rào chắn.

5. Các bộ phận mang điện không bọc cách điện, không có rào chắn bố trí phía trên các lối đi lại cần phải đạt độ cao ít nhất là 2,2m.

**III.1.22.** Để che chắn các bộ phận mang điện không bọc cách điện có thể dùng lưới có kích thước lỗ không lớn hơn 25x25mm; hoặc dùng các rào chắn dạng kín hoặc kết hợp cả hai loại. Chiều cao của rào chắn không được nhỏ hơn 1,7m.

**III.1.23.** Lối đi để vận hành các tủ bảng điện với chiều dài của dãy tủ bảng trên 7m phải có 2 cửa ra. Khi chiều rộng lối đi để vận hành lớn hơn 3m và gian điện không có thiết bị điện có dầu, không bắt buộc phải làm cửa thứ hai.

Các cánh cửa của các gian phân phối cần phải được mở ra phía ngoài hoặc vào các gian khác (trừ các gian đặt TBPP trên 1kV xoay chiều và 1,5kV một chiều). Cửa phải có khoá tự chốt và từ bên trong có thể mở ra không cần chìa khoá. Chiều rộng của cửa không nhỏ hơn 0,75m và chiều cao không thấp hơn 1,9m.

### **Lắp đặt trang bị phân phối trong gian sản xuất**

**III.1.24.** Các phòng lắp đặt TBPP mà có nhân viên không chuyên môn ra vào được, cần phải có rào chắn kín ngăn cách với các bộ phận mang điện.

Trong trường hợp sử dụng TBPP có các bộ phận mang điện không bọc cách điện cần phải có rào chắn. Rào chắn có thể là kiểu lưới, kiểu kín hoặc kiểu hỗn hợp, có chiều cao ít nhất là 1,7m. Khoảng cách từ hàng rào loại lưới đến bộ phận mang điện không bọc cách điện của thiết bị không nhỏ hơn 0,7m,



### ***Phần III: Trang bị phân phối và trạm biến áp***

---

còn từ rào kín phù hợp với Điều III.1.14. Chiều rộng của lối đi phù hợp với các yêu cầu nêu trong Điều III.1.21.

**III.1.25.** Đoạn cuối của các dây dẫn và cáp phải bố trí sao cho nằm gọn trong tủ bảng hoặc thiết bị.

**III.1.26.** Các rào chắn loại tháo rời được cần phải được bắt chặt để sao cho không thể tháo ra nếu không sử dụng các dụng cụ chuyên dùng. Các cánh cửa phải được khóa bằng chìa.

**III.1.27.** Việc lắp đặt các TBPP và trạm biến áp kiểu trọn bộ phải phù hợp với các yêu cầu nêu trong Chương III.2.

### **Lắp đặt trang bị phân phối ngoài trời**

**III.1.28.** Khi đặt các TBPP ở ngoài trời cần phải tuân theo các yêu cầu sau đây:

- 1.** Thiết bị cần phải được bố trí trên mặt nền phẳng ở độ cao ít nhất là 0,3m so với mặt nền; đối với tủ bảng điện ít nhất là 0,5m.
- 2.** Trong các tủ điện, nếu có yêu cầu phải bố trí sậy tại chỗ để đảm bảo sự hoạt động bình thường của các thiết bị, role, khí cụ đo lường và đếm điện năng phù hợp với các yêu cầu của tiêu chuẩn hiện hành.

## **Chương III.2**

### **TRANG BỊ PHÂN PHỐI VÀ TRẠM BIẾN ÁP ĐIỆN ÁP TRÊN 1KV**

#### **Phạm vi áp dụng và định nghĩa**

**III.2.1.** Chương này áp dụng cho trang bị phân phối (TBPP) và trạm biến áp (TBA) cố định, điện áp xoay chiều trên 1kV đến 500kV.

Chương này không áp dụng cho TBPP và TBA chuyên dùng được quy định theo các điều kiện kỹ thuật đặc biệt và các trang bị điện di động.

**III.2.2.** TBPP là trang bị điện dùng để thu nhận và phân phối điện năng, gồm các thiết bị đóng cắt, điều khiển, bảo vệ, đo lường, thanh dẫn, cách điện, kết cấu kiến trúc liên quan và thiết bị phụ (nén khí, ắc quy v.v.).

TBPP ngoài trời là TBPP mà toàn bộ thiết bị hoặc các thiết bị chủ yếu của nó được đặt ngoài trời.

TBPP trong nhà là TBPP được đặt trong nhà.

**III.2.3.** TBPP trọn bộ là trang bị điện lắp ráp sẵn hoặc đã được chuẩn bị từng phần để lắp ráp, liên kết thành khối, gồm toàn bộ hoặc một phần các tủ hoặc các khối đã lắp sẵn thiết bị điện, thiết bị điều khiển, bảo vệ, đo lường và các thiết bị phụ.

TBPP trọn bộ trong nhà là TBPP trọn bộ được đặt trong nhà.

TBPP trọn bộ ngoài trời là TBPP được đặt ngoài trời.

**III.2.4.** TBA là trạm có các máy biến áp lực kết nối hai hoặc nhiều lưới điện có điện áp khác nhau. Ngoài ra, TBA còn có các TBPP, các thiết bị điều khiển, bảo vệ, đo lường và các thiết bị phụ.

TBA có các loại: TBA ngoài trời và TBA trong nhà.

### ***Phần III: Thiết bị phân phối và trạm biến áp***

---

**III.2.5.** TBA liền nhà là TBA xây dựng liền với nhà chính.

**III.2.6.** TBA bên trong là TBA trong nhà được bố trí trong phạm vi nhà chính.

**III.2.7.** TBA phân xưởng là TBA bố trí trong nhà phân xưởng sản xuất (đặt chung phòng hoặc trong phòng riêng).

**III.2.8.** TBA trọn bộ là TBA gồm MBA và các khối hợp bộ (tủ phân phối trọn bộ trong nhà hoặc ngoài trời v.v.) đã lắp ráp sẵn toàn bộ hoặc từng khối.

TBA trọn bộ bố trí trong nhà gọi là TBA trọn bộ trong nhà, bố trí ngoài trời gọi là TBA trọn bộ ngoài trời.

**III.2.9.** TBA trên cột là TBA ngoài trời mà tất cả các thiết bị cao áp đều đặt trên cột hoặc kết cấu trên cao của cột, ở độ cao đủ an toàn về điện, không cần rào chắn xung quanh.

**III.2.10.** Trạm cách điện khí (Gas insulated substation - GIS): Trạm gồm các thiết bị điện được bọc kín, có cách điện bằng chất khí (không phải là không khí).

**III.2.11.** Trạm cắt là trạm gồm thiết bị đóng cắt, các thanh dẫn, không có máy biến áp lực.

**III.2.12.** Ngăn điện là ngăn đặt thiết bị điện và thanh dẫn.

Ngăn kín là ngăn được che kín tất cả các phía và có cửa bằng tấm kín (không có lưới).

Ngăn rào chắn là ngăn mà các cửa, lỗ của ngăn được rào chắn hoàn toàn hoặc một phần (bằng lưới hoặc bằng lưới kết hợp với tấm kín).

Ngăn nổ là ngăn kín dùng để đặt các thiết bị cần được ngăn cách để hạn chế hậu quả của sự cố, trong đó có cửa mở ra ngoài hoặc ra phía hành lang thoát nổ.

**III.2.13.** Hành lang vận hành là hành lang dọc theo các ngăn điện hoặc tủ TBPP trọn bộ để vận hành thiết bị điện.

Hành lang thoát nổ là hành lang mà cửa của ngăn nổ mở ra phía đó.

## **Yêu cầu chung**

**III.2.14.** Thiết bị điện, các phần dẫn điện, cách điện, phụ kiện kẹp giữ, rào chắn, các kết cấu chịu lực, khoảng cách cách điện và các khoảng cách khác phải được lựa chọn và lắp đặt sao cho:

1. Trong điều kiện làm việc bình thường, các lực tĩnh và động, phát nóng, hồ quang điện và các hiện tượng khác (đánh lửa, sinh khí v.v.) không gây hư hỏng thiết bị, kết cấu kiến trúc và gây ngắn mạch giữa các pha hoặc giữa pha với đất và không gây nguy hiểm cho người.

2. Trong điều kiện làm việc không bình thường phải có khả năng hạn chế những hư hỏng do hiện tượng ngắn mạch gây ra.

3. Khi cắt điện một mạch điện bất kỳ, các thiết bị điện, phần dẫn điện và kết cấu thuộc mạch ấy, có thể kiểm tra, thay thế và sửa chữa một cách an toàn mà không làm ảnh hưởng đến chế độ làm việc bình thường của các mạch điện lân cận.

4. Đảm bảo khả năng vận chuyển dễ dàng và an toàn các thiết bị.

Yêu cầu ở điểm 3 không áp dụng cho TBPP trong các trạm khi sửa chữa được cắt điện toàn bộ.

**III.2.15.** Khi sử dụng dao cách ly kiểu lưỡi hở để đóng cắt dòng điện không tải MBA, dòng điện nạp hoặc dòng điện cân bằng của đường dây tải điện, thì khoảng cách giữa các phần dẫn điện và giữa các phần dẫn điện với đất phải thoả mãn yêu cầu được nêu trong chương này và của các hướng dẫn kỹ thuật tương ứng.

**III.2.16.** Khi lựa chọn các thiết bị điện, phần dẫn điện, cách điện, phải xét theo điều kiện ổn định động, ổn định nhiệt, còn đối với máy cắt phải xét thêm khả năng đóng cắt và phải tuân theo các quy định nêu trong Chương I.4 - Phần I.

**III.2.17.** Kết cấu để lắp đặt thiết bị điện nêu trong Điều III.2.16 phải chịu được lực tác động do trọng lượng thiết bị, do gió trong điều kiện bình thường cũng như lực tác động phát sinh khi thao tác và ngắn mạch.

### ***Phần III: Thiết bị phân phối và trạm biến áp***

---

Kết cấu xây dựng ở gần các phần dẫn điện mà người có thể chạm tới, không được nóng quá 50°C do dòng điện và khi không chạm tới được thì không được nóng quá 70°C. Không cần kiểm tra độ nóng các kết cấu ở gần các phần dẫn điện có dòng điện xoay chiều danh định 1kA trở xuống.

**III.2.18.** Trong các mạch của TBPP phải đặt thiết bị cách ly có chỗ cắt nhìn thấy được bằng mắt thường để thấy rõ đã tách rời các thiết bị điện (máy cắt, biến dòng điện, biến điện áp, cầu chảy v.v.) của từng mạch ra khỏi thanh dẫn cũng như khỏi những nguồn điện khác.

Yêu cầu này không áp dụng cho các TBPP trọn bộ (kể cả trạm GIS), cuộn cảm cao tần và tụ điện thông tin liên lạc, biến điện áp kiểu tụ điện đặt ở thanh cái và đầu đường dây ra; chống sét đặt ở đầu ra MBA hoặc ở đầu đường dây ra hoặc ở MBA có đường vào bằng cáp.

Trong trường hợp riêng, do kết cấu hoặc sơ đồ, được đặt các biến dòng điện trước dao cách ly dùng để cắt các thiết bị còn lại của mạch này ra khỏi nguồn điện.

**III.2.19.** Máy cắt hoặc bộ truyền động của máy cắt phải có cái chỉ thị vị trí làm việc (đóng hoặc cắt) chính xác, chắc chắn và nhìn thấy được. Không cho phép sử dụng tín hiệu đèn làm cái chỉ thị duy nhất vị trí của máy cắt. Nếu bộ truyền động bị tường ngăn cách với máy cắt thì phải có cái chỉ thị vị trí ở trên máy cắt và cả trên bộ truyền động.

**III.2.20.** Khi bố trí TBPP và TBA ở nơi mà không khí có chất gây tác hại cho thiết bị và thanh dẫn hoặc làm giảm mức cách điện thì phải có biện pháp đảm bảo thiết bị làm việc tin cậy và an toàn như:

- Dùng cách điện tăng cường.
- Dùng thanh dẫn bằng vật liệu chịu được ảnh hưởng của môi trường hoặc dùng sơn bảo vệ.
- Bố trí tránh hướng gió gây tác hại.
- Dùng sơ đồ đơn giản.

### ***Phần III: Thiết bị phân phối và trạm biến áp***

---

- Dùng TBPP và TBA kiểu kín hoặc trạm GIS.
- Chống bụi, các chất khí có hại và hơi nước lọt vào phòng đặt TBPP.

Khi đặt TBPP và TBA ngoài trời ở gần bờ biển dưới 5km, xí nghiệp hoá chất v.v. ở những nơi mà kinh nghiệm vận hành lâu năm cho thấy nhôm bị ăn mòn thì phải dùng loại dây hoặc thanh dẫn nhôm hoặc hợp kim nhôm có bảo vệ chống ăn mòn, hoặc dùng dây hoặc thanh dẫn đồng.

**III.2.21.** Khi bố trí TBPP và TBA ở độ cao trên 1.000m so với mực nước biển thì khoảng cách không khí cách điện, vật cách điện và cách điện bên ngoài của thiết bị phải được chọn thoả mãn với yêu cầu nêu trong Điều III.2.52, 53; III.2.88, 89 phù hợp với việc giảm khả năng cách điện do giảm áp suất khí quyển.

**III.2.22.** Thanh dẫn của TBPP và TBA thường dùng dây nhôm, dây nhôm lõi thép, ống hoặc thanh nhôm, hợp kim nhôm, dây đồng, thanh đồng hoặc hợp kim của đồng.

Khi dùng ống, các đầu ống phải được bịt lại.

Các thanh dẫn chỉ được dùng khi phù hợp các yêu cầu nêu trong Chương II.2 - Phần II.

**III.2.23.** Ký hiệu pha của thiết bị điện, thanh dẫn của TBPP và TBA phải phù hợp với những yêu cầu nêu trong Chương I.1 - Phần I.

**III.2.24.** TBPP điện áp 6kV trở lên phải có liên động để loại trừ khả năng:

- Đóng máy cắt, dao cách ly khi còn đóng dao nối đất.
- Đóng dao nối đất vào thanh dẫn khi thanh dẫn còn mang điện.
- Đóng và cắt dao cách ly có tải nếu kết cấu và tính năng của dao không cho phép.

Lưỡi nối đất phía đường dây của dao cách ly đường dây chỉ cần đặt liên động cơ khí với bộ truyền động dao cách ly đó và phải khoá lưỡi nối đất bằng khoá ngoài khi lưỡi này ở vị trí cắt. Nếu là liên động điện phải có thiết bị giám sát đảm bảo chắc chắn đường dây không có điện trước khi đóng dao nối đất.

### ***Phần III: Thiết bị phân phối và trạm biến áp***

---

Đối với TBPP có sơ đồ điện đơn giản nên dùng liên động thao tác bằng cơ khí. Các trường hợp còn lại dùng liên động kiểu điện từ.

Bộ truyền động của dao cách ly phải có chỗ để khoá khi ở vị trí cắt và ở vị trí đóng khi dao đặt ở chỗ có người ngoài có thể tiếp cận.

**III.2.25.** TBPP và TBA điện áp trên 1kV nên dùng dao nối đất cố định để đảm bảo an toàn cho việc nối đất thiết bị và thanh dẫn, thông thường không dùng nối đất di động.

Lưỡi nối đất phải sơn màu đen, tay truyền động lưỡi nối đất phải sơn màu đỏ, còn các tay truyền động khác sơn theo màu của thiết bị.

Ở những nơi không thể dùng dao nối đất cố định thì trên thanh dẫn và thanh nối đất phải có sẵn vị trí để đấu dây nối đất di động.

Nên bố trí dao nối đất thanh cái kết hợp với dao cách ly (nếu có) của máy biến điện áp thanh cái hoặc dao cách ly của máy cắt liên lạc.

**III.2.26.** Rào chắn kiểu lưới hoặc kiểu hỗn hợp lưới và tấm của phần dẫn điện hoặc thiết bị điện phải có chiều cao so với mặt bằng đối với TBPP ngoài trời, MBA đặt ngoài trời là 1,8m (có tính đến các yêu cầu của Điều III.2.63, III.2.64). Chiều cao đó là 1,9m đối với TBPP và MBA đặt trong nhà.

Lưới phải có kích thước lỗ bé nhất 10x10mm và không lớn hơn 25x25mm và rào chắn phải có khoá. Rào chắn phải bằng vật liệu không cháy. Rào chắn bên ngoài phải thực hiện theo các yêu cầu nêu trong Điều III.2.38.

Được phép dùng thanh chắn ở lối vào các phòng máy cắt, MBA và thiết bị điện khác để cho nhân viên vận hành đứng ngoài thanh chắn quan sát thiết bị khi có điện.

Thanh chắn phải bố trí ở độ cao 1,2m và tháo ra được: Khi nền của các phòng cao cách mặt đất hơn 0,3m thì khoảng cách ngang từ cửa tới thanh chắn không được nhỏ hơn 0,5m hoặc phải có chỗ để đứng trước cửa để quan sát thiết bị.

**III.2.27.** Trong một số trường hợp cần thiết, phải dùng các biện pháp chống phát sinh ứng lực (dùng tấm nối mềm, giảm lực căng dây v.v.) để phòng ngừa việc dây dẫn và

### ***Phần III: Thiết bị phân phối và trạm biến áp***

---

thanh dẫn bị biến dạng do nhiệt độ thay đổi, do rung động v.v. có thể phát sinh ứng lực cơ học nguy hiểm cho dây dẫn, thanh dẫn hoặc cách điện.

**III.2.28.** Cái chỉ mức dầu, nhiệt độ dầu của MBA và thiết bị có dầu và những cái chỉ thị khác của thiết bị phải được bố trí để có thể quan sát được thuận lợi, an toàn, không phải cắt điện (ví dụ: ở bên lối đi lại, ở lối vào phòng). Trường hợp đặc biệt không thể thực hiện được, cho phép dùng gương phản chiếu.

Để lấy mẫu dầu, khoảng cách từ sàn hoặc mặt đất đến van lấy mẫu của MBA hoặc thiết bị có dầu không nhỏ hơn 0,2m hoặc phải có biện pháp thích hợp.

**III.2.29.** Dây dẫn của các mạch bảo vệ, đo lường, tín hiệu v.v. và chiếu sáng đặt ở thiết bị có dầu phải dùng dây có cách điện chịu dầu.

**III.2.30.** MBA, cuộn điện kháng, tụ điện và các thiết bị điện khác đặt ngoài trời phải sơn màu sáng để giảm nhiệt độ do bức xạ mặt trời trực tiếp gây ra. Sơn phải chịu được tác động của khí quyển và dầu.

**III.2.31.** TBPP và TBA phải được chiếu sáng bằng điện.

Việc có nguồn chiếu sáng sự cố dự phòng độc lập, do từng đề án cụ thể xác định.

Thiết bị chiếu sáng phải được bố trí sao cho đảm bảo việc quản lý vận hành an toàn và thuận lợi.

**III.2.32.** TBPP và TBA phải được trang bị thông tin liên lạc phù hợp với yêu cầu vận hành hệ thống.

**III.2.33.** Phải bố trí tổng mặt bằng của TBPP, TBA sao cho không bị ngập lụt, sụt lún v.v. theo các qui định về xây dựng hiện hành.

**III.2.34.** Khi bố trí TBPP ngoài trời và trong nhà phải lưu ý khả năng sử dụng phương tiện cơ giới để vận chuyển, lắp ráp và sửa chữa.

**III.2.35.** Khoảng cách giữa các TBPP và TBA với cây cao trên 4m phải đủ lớn để tránh cây đổ gây sự cố.



**III.2.36.** Đối với TBPP, và TBA bố trí ở khu dân cư và công trình công nghiệp phải có biện pháp giảm tiếng ồn do thiết bị điện (máy biến áp, máy bù đồng bộ v.v.) gây ra (xem Chương I.1 - Phần I).

**III.2.37.** TBPP và TBA có người trực thường xuyên phải có nước sinh hoạt và chỗ vệ sinh. Ở những nơi xa khu dân cư phải có nhà nghỉ ca.

Khi bố trí TBA điện áp 110kV trở lên không có người trực thường xuyên gần hệ thống cấp nước sinh hoạt hiện có (khoảng cách đến 0,5km) thì trong trạm nên có hệ thống cấp thoát nước và chỗ vệ sinh.

**III.2.38.** Khu vực TBPP và TBA ngoài trời phải có rào chắn bên ngoài cao ít nhất 1,8m. Rào có thể cao trên 1,8m khi có yêu cầu đặc biệt nêu trong đề án trạm. Khi bố trí các công trình phụ (xưởng sửa chữa, nhà kho v.v.) trong khu vực TBA ngoài trời và khi bố trí TBPP hoặc TBA ngoài trời trong khu vực nhà máy điện, xí nghiệp công nghiệp thì phải có rào chắn nội bộ cao 1,8m.

Rào chắn có thể là loại kín, loại hở, hoặc loại lưới.

Không cần rào chắn đối với:

- TBA trong nhà.
- TBA hợp bộ kiểu kín.
- TBA trên cột (xem thêm Điều III.2.140).

**III.2.39.** Các kết cấu kim loại của TBPP và TBA trong nhà, ngoài trời, và phần ngầm của kết cấu kim loại và phần kim loại hở của bê tông cốt thép phải được bảo vệ chống ăn mòn.

**III.2.40.** Tại TBPP, và TBA có thiết bị có dầu (trừ TBA trên cột) phải có hệ thống thu gom dầu.

**III.2.41.** Ở các TBA nên sử dụng nguồn điện xoay chiều làm nguồn thao tác đóng thiết bị, nếu việc này làm đơn giản và rẻ tiền hơn mà vẫn đảm bảo sự làm việc tin cậy của thiết bị.

### **Trang bị phân phối và trạm biến áp ngoài trời**

**III.2.42.** Dọc theo các máy cắt điện trong hệ thống ngoài trời điện áp 110kV trở lên phải có đường cho các phương tiện và máy lắp ráp, sửa chữa và thí nghiệm di động. Đường phải có chiều rộng không nhỏ hơn 3,5m (xem Điều III.2.80).

Khi mặt bằng chật hẹp thì có thể không tuân theo kích thước chiều rộng này, nhưng vẫn phải đảm bảo khoảng cách an toàn đến các thiết bị theo Điều III.2.65.

**III.2.43.** Phải nối dây dẫn mềm ở khoảng cột bằng cách ép. Mỗi nối dây lèo ở cột, mỗi nối rẽ nhánh trong khoảng cột, mỗi nối với các đầu kẹp dây dẫn tới thiết bị thực hiện bằng cách ép hoặc hàn chảy. Khi nối rẽ nhánh, không được cắt dây dẫn của khoảng cột.

Không cho phép nối bằng phương pháp hàn vảy (thiếc, bạc v.v.) và xoắn dây dẫn. Cho phép nối bằng bulông hoặc đầu nối (đầu cốt) chuyên dụng ở các đầu kẹp cực và các nhánh rẽ đến thiết bị.

Nối dây dẫn giữa đồng và nhôm phải dùng mối nối chuyên dùng (chống ăn mòn điện hoá).

Các chuỗi cách điện để treo thanh dẫn của TBPP thường là chuỗi đơn. Nếu chuỗi đơn không thỏa mãn các yêu cầu tải trọng cơ học, phải sử dụng chuỗi kép.

Không cho phép dùng chuỗi cách điện phân chia dây dẫn (cắt mạch), trừ trường hợp để làm chuỗi cách điện treo cuộn cảm cao tần.

Lắp thanh dẫn mềm và dây chống sét vào khoá néo, khoá đỡ phải thỏa mãn yêu cầu về độ bền nêu trong Chương II.5 - Phần II.

**III.2.44.** Nhánh rẽ từ hệ thống thanh dẫn thường bố trí phía dưới thanh dẫn. Nhánh rẽ trong cùng một khoảng cột không được phép vượt bên trên hai hoặc nhiều phân đoạn hoặc hệ thống thanh dẫn khác.

**III.2.45.** Tải trọng gió tác động lên thanh dẫn và kết cấu, cũng như nhiệt độ tính toán của không khí phải xác định theo quy định nêu trong Chương II.5 - Phần II.

### ***Phần III: Thiết bị phân phối và trạm biến áp***

---

Khi xác định lực tác động lên thanh dẫn mềm và lên đầu vật cách điện của thiết bị hoặc MBA, phải tính khối lượng các chuỗi cách điện và các nhánh rẽ xuống các thiết bị và MBA.

Khi xác định lực tác động lên kết cấu phải tính thêm lực do khối lượng của người có mang dụng cụ và phương tiện lắp ráp như sau:

- 250kg đối với cột 500kV.
- 200kg khi dùng cách điện treo cho cột néo đến 220kV.
- 150kg khi dùng cách điện treo cho cột đỡ đến 220kV.
- 100kg khi dùng cách điện đứng.

**III.2.46.** Hệ số an toàn cơ học (so với ứng suất kéo đứt) đối với các thanh dẫn mềm, khi có lực tác động như đã nêu trong Điều III.2.45, không được nhỏ hơn 3.

**III.2.47.** Hệ số an toàn cơ học (so với tải trọng phá hủy cho phép) đối với cách điện treo khi có tải trọng tương ứng các yêu cầu nêu trong Điều III.2.45, không được nhỏ hơn 4.

**III.2.48.** Lực cơ học tính toán truyền từ thanh dẫn cứng lên cách điện đứng khi ngắn mạch, phải lấy theo quy định nêu trong Điều I.4.16 Chương I.4 - Phần I.

**III.2.49.** Hệ số an toàn cơ học (so với tải trọng phá hủy cho phép) đối với phụ kiện để lắp thanh dẫn mềm khi có tải trọng tương ứng các yêu cầu nêu trong Điều III.2.45, không được nhỏ hơn 3.

**III.2.50.** Cột giữ thanh dẫn của TBPP ngoài trời phải bằng bê tông cốt thép hoặc bằng thép, nếu bằng thép phải có biện pháp chống ăn mòn.

**III.2.51.** Cột giữ thanh dẫn của TBPP ngoài trời được thực hiện và tính toán như cột đỡ hoặc cột néo cuối theo quy định nêu trong Chương II.5 - Phần II.

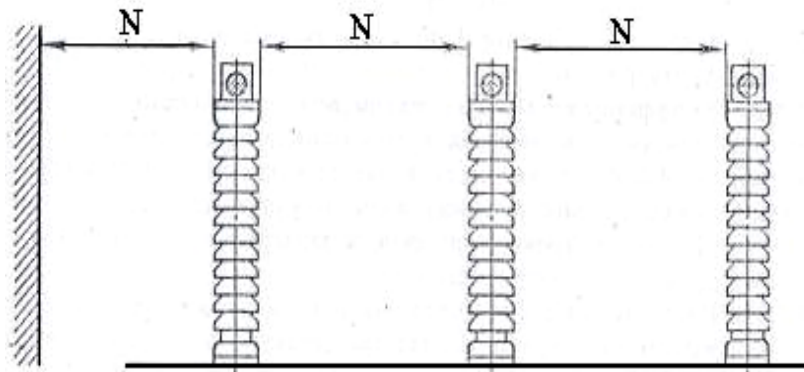
Cột trung gian mà tạm thời dùng làm cột cuối phải có dây néo tăng cường.

**III.2.52.** Cách điện của trạm phải chọn theo tiêu chuẩn đường rò bề mặt cách điện (16mm/kV, 20mm/kV, 25mm/kV hoặc 31mm/kV), tính theo điện áp dây hiệu dụng lớn nhất khi vận hành, phụ thuộc điều kiện môi trường, và không được yếu hơn về cách điện so với các đường dây nối vào trạm.

Số lượng cách điện treo của trạm chọn theo:

- Công thức trong Điều II.5.54 - Phần II, cộng thêm 01 bát đối với trạm 220kV trở xuống. Theo Điều II.5.57 - Phần II, cộng thêm 02 hoặc 03 bát đối với trạm 500kV.
- Cột cổng của trạm 35kV nối với ĐDK có dây chống sét không kéo vào trạm phải tăng thêm 2 bát (theo Điều III.2.144).

**III.2.53.** Khi dùng thanh cái cứng khoảng trống nhỏ nhất giữa phần mang điện với phần nối đất hoặc giữa các phần mang điện của các pha khác nhau N, không được nhỏ hơn các trị số nêu trong bảng III.2.1 và bảng III.2.6 (hình III.2.1).



Hình III.2.1: Khoảng trống nhỏ nhất giữa các phần dẫn điện của các pha khác nhau và giữa chúng với phần nối đất, đối với thanh cái cứng

**III.2.54.** Nếu khoảng trống nhỏ nhất giữa các phần mang điện phải chịu tình trạng đối pha thì phải lấy lớn hơn 20% trị số cho trong bảng III.2.1 và III.2.2.

### ***Phần III: Thiết bị phân phối và trạm biến áp***

Bảng III.2.1: Khoảng trống nhỏ nhất của trạm trong nhà và ngoài trời cho các cấp điện áp tới 220kV

Điện áp danh định của hệ thống (kV)	Điện áp cao nhất của thiết bị (kV)	Điện áp chịu tần số công nghiệp ngắn hạn (kV)	Điện áp chịu xung sét 1,2/50 $\mu$ s (trị số đỉnh) (BIL) (kV)	Khoảng trống nhỏ nhất pha-pha và pha-đất N (mm)	
				Trong nhà	Ngoài trời
6	7,2	20	60	130	200
10	12	28	75	130	220
15	17,5	38	95	160	220
22	24	50	125	220	330
35	38,5	75	180	320	400
	40,5	80	190	350	440
110	123	230	550	1100	
220	245	460	1050	2100	

*Ghi chú:*

- Điện áp chịu tần số công nghiệp thời gian ngắn hạn là giá trị hiệu dụng hình sin tần số công nghiệp trong khoảng 48Hz – 62Hz thời gian là 01 phút.
- Khoảng trống nhỏ nhất từ cấp điện áp danh định lớn hơn 35kV trong nhà và ngoài trời như nhau.
- Khoảng trống nhỏ nhất được lấy theo mức điện áp chịu xung sét cao nhất cho từng cấp điện áp.

**III.2.55.** Khoảng trống nhỏ nhất giữa các phần mang điện có mức cách điện khác nhau, phải ít nhất bằng 125% khoảng trống của mức cách điện cao hơn.

**Phần III: Thiết bị phân phối và trạm biến áp**

**III.2.56.** Nếu dây dẫn bị dịch chuyển do ảnh hưởng của lực ngắn mạch thì khoảng trống vẫn phải ít nhất bằng 50% khoảng trống nhỏ nhất trong bảng III.2.1 và III.2.2.

Bảng III.2.2: Khoảng trống nhỏ nhất của trạm cho cấp điện áp 500kV

Điện áp danh định của hệ thống (kV)	Điện áp cao nhất của thiết bị (kV)	Điện áp chịu tần số công nghiệp ngắn hạn (kV)	Điện áp chịu xung sét 1,2/50 $\mu$ s (BIL) (kV)	Điện áp chịu xung đóng cắt danh định pha-đất 250/2500 $\mu$ s (kV)	Khoảng trống nhỏ nhất pha-đất $N_{p-d}$ (mm)		Điện áp chịu xung đóng cắt danh định pha-pha 250/2500 $\mu$ s (kV)	Khoảng trống nhỏ nhất pha-pha $N_{p-p}$ (mm)	
					Thanh dẫn - công trình	Cọc - công trình		Thanh dẫn - thanh song song	Cọc - thanh dẫn
500	550	710	1800	1175	3300	4100	2210	6100	7400

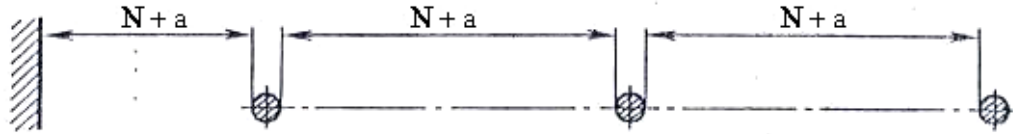
**III.2.57.** Nếu dây dẫn bị dịch chuyển do gió, khi bất lợi nhất thì khoảng trống thực tế khi đó phải ít nhất bằng 75% khoảng trống nhỏ nhất trong bảng III.2.1 và III.2.2.

**III.2.58.** Trường hợp đứt một chuỗi trong nhiều chuỗi cách điện, khoảng trống thực tế khi đó phải ít nhất bằng 75% khoảng trống nhỏ nhất trong bảng III.2.1 và III.2.2.

**III.2.59.** Nếu điểm trung tính không được nối đất hiệu quả trong công trình được cấp điện qua MBA tự ngẫu, thì mức cách điện của phía điện áp thấp phải lấy theo mức cách điện của phía điện áp cao. Yêu cầu cách điện của điểm trung tính được xác định theo phương pháp nối đất điểm trung tính đã sử dụng.

**III.2.60.** Khi dùng thanh cái mềm, khoảng trống giữa phần dẫn điện với phần nối đất hoặc giữa các phần dẫn điện của các pha  $N_m$  (với  $U \leq 220kV$ ) bố trí trong mặt phẳng ngang (hình III.2.2) không được nhỏ hơn:

$$N_m = N + a$$



Hình III.2.2: Khoảng trống nhỏ nhất giữa các phần dẫn điện của các pha khác nhau và giữa chúng với phần nối đất, đối với thanh cái mềm

Trong đó:  $a = f \sin x$

$f$  = độ võng của dây dẫn ở nhiệt độ trung bình năm  $+25^{\circ}\text{C}$ (m)

$x = \arctg(P/Q)$

$Q$  = trọng lượng của 1m dây dẫn (daN/m)

$P$  = áp lực gió lên 1m dây dẫn (daN/m), trong đó tốc độ gió lấy bằng 60% trị số dùng để tính toán cho các kết cấu xây dựng.

Riêng đối với điện áp 500kV, khi dùng thanh dẫn mềm khoảng trống giữa các pha  $N_{(p-p)m} = N_{(p-p)} + a$ ; và  $N_{(p-d)m} = N_{(p-d)} + a$

**III.2.61.** Nếu thiết bị đặt ở độ cao trên 1000m so với mực nước biển thì khoảng trống  $N$  và  $N_m$  phải tăng lên: cứ mỗi 100m tăng cao thêm trên 1000m, khoảng trống tăng thêm 1,4%.

**III.2.62.** Khoảng trống nhỏ nhất giữa các pha cạnh nhau có mang điện ở thời điểm mà chúng gần nhau nhất do tác động của dòng điện ngắn mạch không được nhỏ hơn khoảng trống nhỏ nhất theo qui định ở Điều III.2.56 và Điều III.2.60.

Khi dùng nhiều dây dẫn mềm trong một pha, phải có kẹp hoặc khung định vị giữa các dây.

**III.2.63.** Khoảng trống nằm ngang từ phần dẫn điện hoặc từ phần cách điện có mang vật dẫn điện đến mặt trong rào chắn nội bộ cố định, được qui định như sau (hình III.2.3):

**Phần III: Thiết bị phân phối và trạm biến áp**

- Với hàng rào kín, chiều cao thấp nhất 1800mm, Khoảng trống nhỏ nhất là:

$$B_1 = N$$

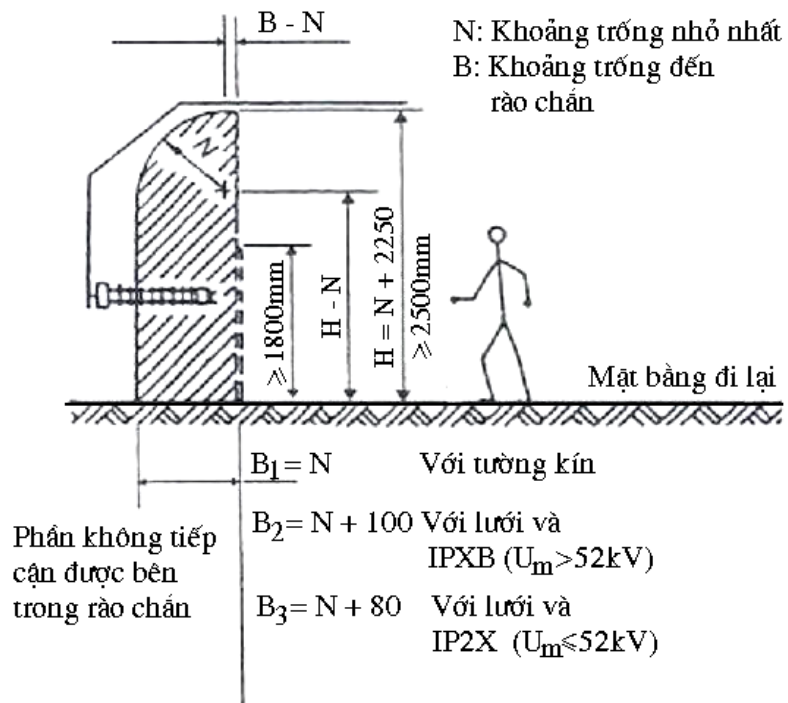
- Với thiết bị cao áp  $U_m > 52kV$ , dùng lưới mắt cáo hoặc hàng rào có lỗ với cấp bảo vệ IP1XB (mã IP xem Phụ lục II.1 - Phần II), chiều cao thấp nhất 1800mm, Khoảng trống nhỏ nhất là:

$$B_2 = N + 100mm$$

- Với thiết bị cao áp  $U_m \leq 52kV$ , dùng lưới mắt cáo hoặc hàng rào có lỗ với cấp bảo vệ IP2X, chiều cao thấp nhất 1800mm, Khoảng trống nhỏ nhất là:

$$B_3 = N + 80mm$$

Với rào chắn và lưới mắt cáo mềm phải tăng các khoảng trống trên, do tính đến khả năng chúng có thể lay động.



Hình III.2.3: Bảo vệ chống tiếp xúc trực tiếp với phân mang điện bằng rào chắn, tính bằng mm



**III.2.64.** Qui định về khoảng trống nhỏ nhất từ phần mang điện tới mặt bằng đi lại trong trạm:

a. Chiều cao của phần mang điện của thanh cái và nhánh rẽ tới thiết bị trong trạm so với mặt đường ôtô không nhỏ hơn trị số  $H'$  dưới đây (tính khi dây dẫn có độ võng lớn nhất) (hình III.2.4):

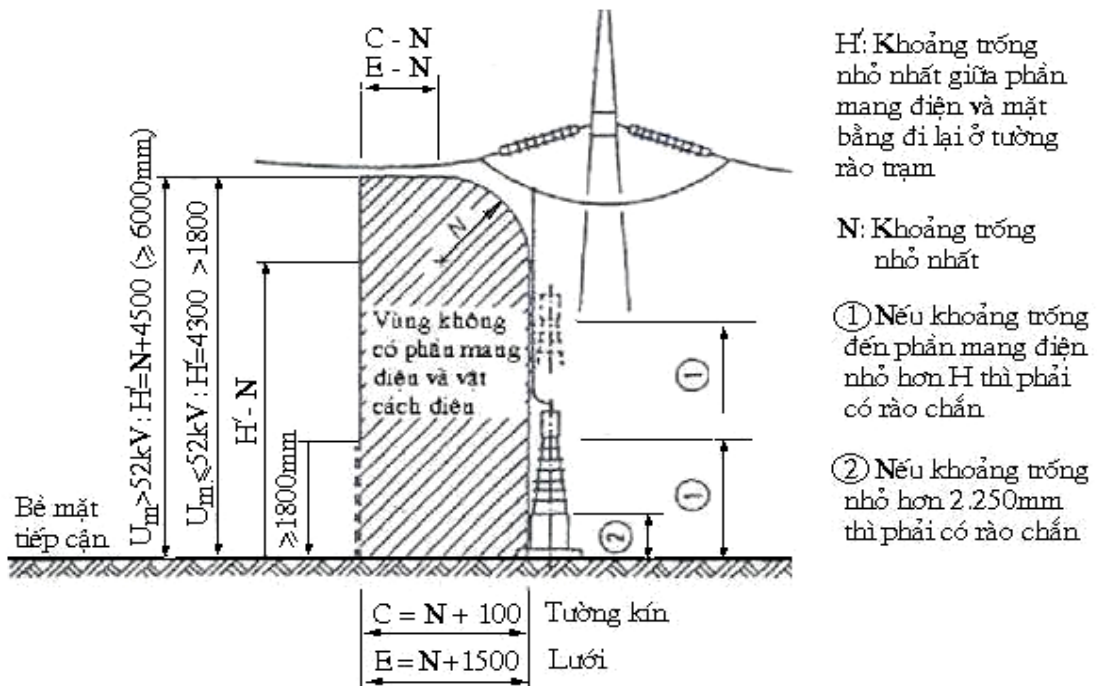
$$H' = 4300\text{mm khi } U_m \leq 52\text{kV}$$

$$H' = N + 4500\text{mm (nhỏ nhất là 6000mm) khi } U_m > 52\text{kV}$$

b. Chiều cao phần mang điện của dây dẫn nối từ thanh cái vào thiết bị tới mặt bằng đi lại (chỗ không có đường ôtô) không được nhỏ hơn trị số  $H$  dưới đây:

$$H = N + 2250\text{mm (nhỏ nhất là 2500mm)}$$

c. Phần dẫn điện không rào chắn nối tụ điện kiểu phân chia của thiết bị liên lạc cao tần, điều khiển từ xa và bảo vệ với bộ lọc phải bố trí ở độ cao từ 2,5m trở lên. Bộ lọc nên bố trí ở độ cao thích hợp để khi sửa chữa, chỉnh định sẽ không phải cắt điện thiết bị nối với nó.



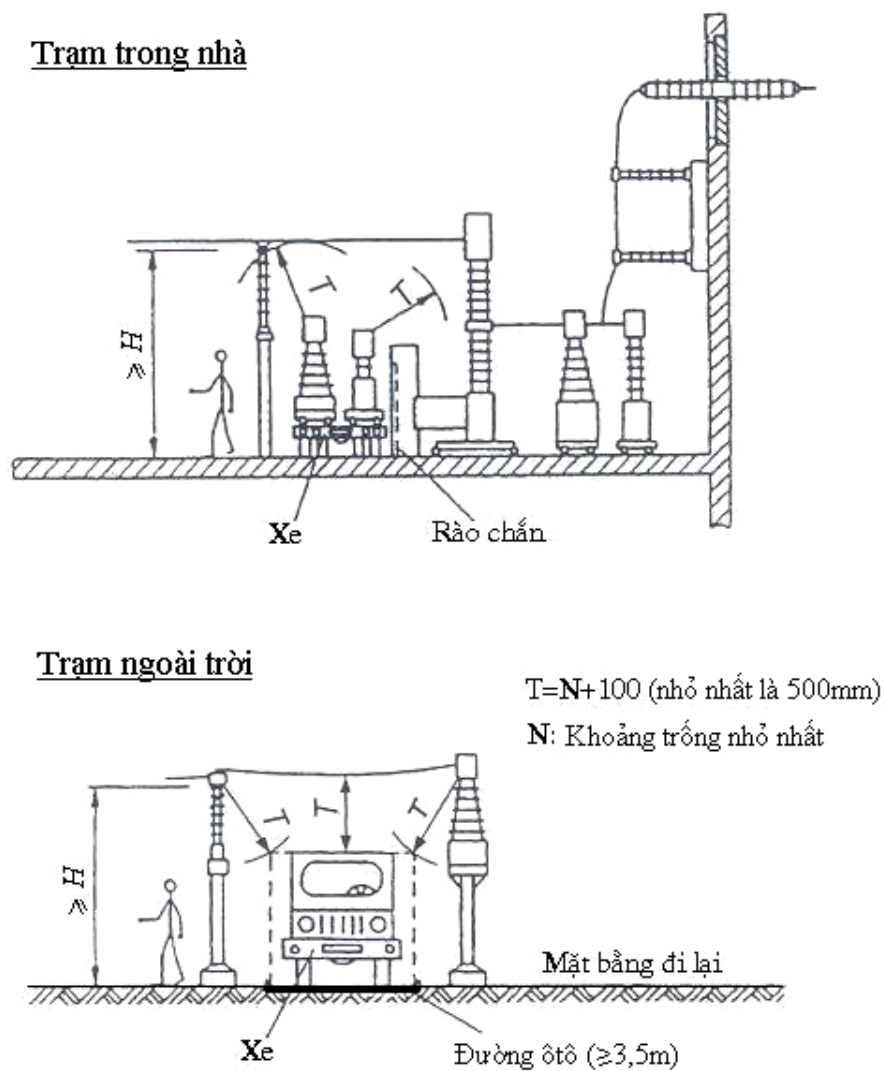
Hình III.2.4: Khoảng trống giới hạn và chiều cao nhỏ nhất ở hàng rào trạm, tính bằng mm

### ***Phần III: Thiết bị phân phối và trạm biến áp***

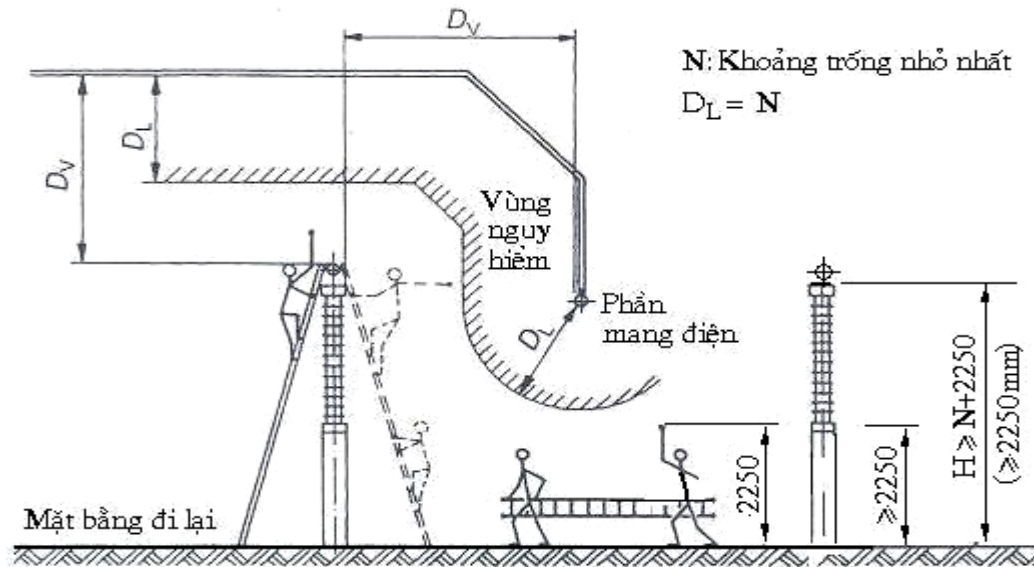
**d.** Không phải rào chắn các thiết bị điện khi độ cao từ mép dưới cùng của cách điện đến mặt bằng nền trạm từ 2250mm trở lên (hình III.2.6).

Khi độ cao này nhỏ hơn 2250mm phải có rào chắn cố định theo quy định nêu trong Điều III.2.26. Khoảng trống từ rào chắn đến MBA và thiết bị điện không được nhỏ hơn theo quy định nêu trong Điều III.2.63.

Lắp đặt MBA ngoài trời ở gần tường nhà sản xuất phải thực hiện theo quy định nêu trong Điều III.2.74. và III.2.75.



Hình III.2.5: Khoảng cách tiếp cận nhỏ nhất khi vận chuyển, tính bằng mm



Hình III.2.6: Chiều cao và khoảng cách làm việc nhỏ nhất gần khu vực có điện, tính bằng mm

**III.2.65.** Phần dẫn điện phải được bố trí sao cho khoảng trống từ phần này đến các kích thước ngoài của các phương tiện vận chuyển (xem Điều III.2.42) và của các thiết bị được vận chuyển không được nhỏ hơn trị số:

$$T = N + 100\text{mm} \text{ (nhỏ nhất là } 500\text{mm)} \text{ (xem hình III.2.5).}$$

**III.2.66.** Khoảng trống nhỏ nhất  $D_v$  giữa phần dẫn điện không rào chắn của các mạch khác nhau, khi cần sửa chữa mạch này mà không cần cắt điện mạch kia, được qui định như sau:

$$D_v = N + 1000\text{mm} \text{ khi } U \leq 110\text{kV}$$

$$D_v = N + 2000\text{mm} \text{ khi } U > 110\text{kV} \text{ (xem hình III.2.6)}$$

Khi các mạch điện áp khác nhau, kích thước  $D_v$  lấy theo điện áp cao hơn.

Nếu không tính đến việc sửa chữa với các điều kiện đã nêu trên, khoảng trống giữa các phần dẫn điện của các mạch khác nhau trong các mặt phẳng khác nhau lấy theo quy định đã nêu trong Điều III.2.53, III.2.60 và III.2.61. Khi đó phải xét

### ***Phần III: Thiết bị phân phối và trạm biến áp***

---

đến khả năng của dây dẫn dịch lại gần nhau trong vận hành (do ảnh hưởng của gió, nhiệt độ v.v.).

**III.2.67.** Khoảng trống giữa các phần dẫn điện của các mạch khác nhau bố trí trong một mặt phẳng ngang được xác định theo mạch có điện áp cao hơn và không được nhỏ hơn trị số nêu trong bảng III.2.1 và III.2.2.

**III.2.68.** Khoảng trống từ phần dẫn điện đến mép trong của hàng rào xung quanh trạm (nhỏ nhất cao 1800mm) không được nhỏ hơn trị số sau đây:

$$C = N + 1000\text{mm đối với hàng rào kín.}$$

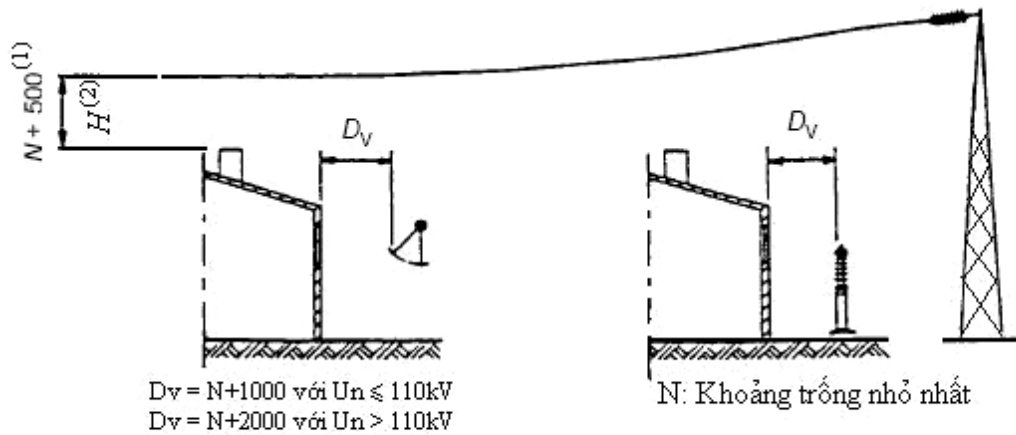
$$E = N + 1500\text{mm đối với hàng rào có lỗ hoặc lưới mắt cáo (xem hình III.2.4)}$$

**III.2.69.** Khoảng trống từ các tiếp điểm và lưỡi dao cách ly ở vị trí cắt đến phần nổi đất không được nhỏ hơn trị số nêu trong bảng III.2.1 và III. 2.2; đến thanh dẫn cùng pha nối vào má thứ hai theo Điều III.2.54; đến các thanh dẫn khác theo Điều III.2.60.

**III.2.70.** Khoảng trống từ các phần mang điện của TBPP ngoài trời đến nhà hoặc các công trình (nhà phân phối, nhà điều khiển, tháp kiểm tra sửa chữa MBA v.v (xem hình III.2.7) không được nhỏ hơn trị số sau đây (khi độ võng lớn nhất):

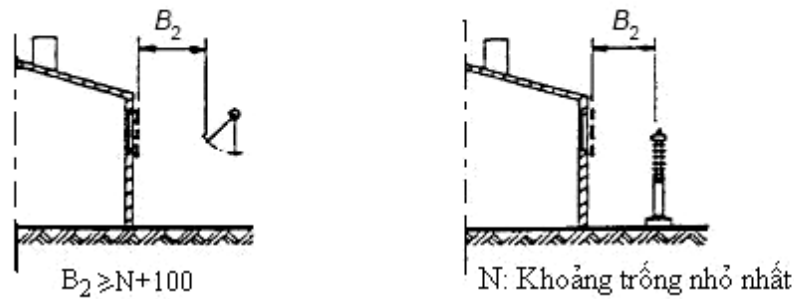
- Theo Điều III.2.64, III.2.66 khi phần mang điện ở phía trên mái nhà mà người có thể tiếp cận được.
- $N + 500\text{mm}$ , khi phần mang điện ở phía trên mái nhà mà người không thể tiếp cận được.
- $O_2 \geq N + 300\text{mm}$  (nhỏ nhất là 600mm) theo chiều ngang, tính từ mép mái nhà mà người có thể tiếp cận được đến phần mang điện (xem hình III.2.7).
- Khi dây dẫn trần ở gần nhà bên trong khu vực vận hành điện thì phải đảm bảo các khoảng trống nhỏ nhất dưới đây, tính khi dây dẫn có độ võng và độ di lệch lớn nhất:
  - $D_v$  khi tường ngoài có cửa sổ không có lưới chắn.
  - $B_2$  khi tường ngoài có cửa sổ có lưới chắn.
  - $N$  khi tường ngoài không có cửa sổ.

**Phần III: Thiết bị phân phối và trạm biến áp**

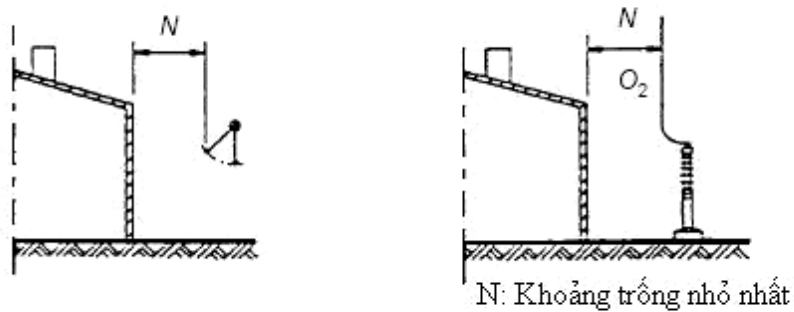


Ghi chú: (1): Mái không thể tiếp cận được khi dây dẫn mang điện  
 (2): Mái có thể tiếp cận được khi dây dẫn mang điện

1. Tường ngoài có cửa sổ không có lưới bảo vệ



2. Tường ngoài có cửa sổ có lưới bảo vệ



Ghi chú:  $O_2 \geq N + 300$  (nhỏ nhất là 600mm) nếu mái tiếp cận được khi dây dẫn có điện

3. Tường ngoài không có cửa sổ

Hình III.2.7: Khoảng trống nhỏ nhất khi tiếp cận với toà nhà, tính bằng mm

### ***Phần III: Thiết bị phân phối và trạm biến áp***

---

**III.2.71.** Cắm đặt đường dây trên không dùng cho chiếu sáng, thông tin liên lạc, tín hiệu ở phía trên và dưới phân mang điện của TBPP ngoài trời.

**III.2.72.** Khoảng cách giữa TBPP ngoài trời đến trạm làm mát bằng nước không được nhỏ hơn trị số nêu trong bảng III.2.3.

Bảng III.2.3 Khoảng cách nhỏ nhất giữa thiết bị điện ngoài trời đến trạm làm mát bằng nước

<b>Kiểu trạm làm mát bằng nước</b>	<b>Khoảng cách, m</b>
Trạm làm mát kiểu phun và tháp làm mát ngoài trời	80
Tháp làm mát thông thường một quạt	30
Tháp làm mát bằng quạt phân đoạn	42

**III.2.73.** Khoảng cách từ thiết bị có lượng dầu trong mỗi đơn vị của thiết bị bằng hoặc lớn hơn 60kg đến các nhà sản xuất loại D (theo TCVN 2622-1995) trong khu vực xí nghiệp công nghiệp, đến công trình phụ (xưởng sửa chữa, kho) trong khu vực của nhà máy điện và TBA (trừ loại Đ và E xem Điều III.2.75) không được nhỏ hơn:

- 16m - khi các nhà và công trình thuộc bậc chịu lửa I và II.
- 20m - khi các nhà và công trình thuộc bậc chịu lửa III.
- 24m - khi các nhà và công trình thuộc bậc chịu lửa VI.
- Khoảng cách đến các công trình có nguy hiểm nổ phải thực hiện theo quy phạm phòng cháy chữa cháy hiện hành.

Bậc chịu lửa của nhà và công trình lấy theo TCVN 2622-1995.

Khoảng cách chống cháy từ nhà của xưởng sửa chữa MBA, nhà của hệ thống cấp dầu cũng như kho dầu đến hàng rào của TBPP ngoài trời không được nhỏ hơn 6m.

Khoảng cách từ nhà phân phối điện đến các nhà sản xuất khác của nhà máy điện và TBA không được nhỏ hơn 7m. Khoảng cách nêu trên có thể không áp dụng khi

### ***Phần III: Thiết bị phân phối và trạm biến áp***

---

tường nhà phân phối điện hướng về phía nhà của công trình khác và công trình đó có khả năng chịu lửa 2,5 giờ.

Khoảng cách từ kho chứa hydro đến nhà của TBA và cột của ĐDK không được nhỏ hơn kích thước nêu trong bảng III.2.4.

Khoảng cách từ kho chứa hydro đến TBPP ngoài trời, máy biến áp, máy bù đồng bộ không được nhỏ hơn 50m.

Bảng III.2.4: Khoảng cách nhỏ nhất từ kho chứa hydro đến nhà của TBA và cột của ĐDK

<b>Số bình chứa hydro trong kho (cái)</b>	<b>Khoảng cách</b>	
	<b>Đến nhà của TBA</b>	<b>Đến cột của ĐDK</b>
Tới 500	20 m	1,5 chiều cao cột
Trên 500	25 m	-

**III. 2.74.** Khoảng cách từ thiết bị có dầu của TBPP ngoài trời trong các nhà máy điện và TBA đến nhà đặt TBPP, nhà đặt bảng điện, nhà nén khí và các tổ máy bù đồng bộ chỉ xác định theo các yêu cầu về công nghệ mà không lấy tăng lên theo điều kiện phòng cháy và chữa cháy.

**III.2.75.** Khoảng trống giữa các MBA trên 1MVA đặt ngoài trời với nhau hoặc với các công trình (toà nhà v.v.) khác không được nhỏ hơn trị số G trong bảng III.2.5.

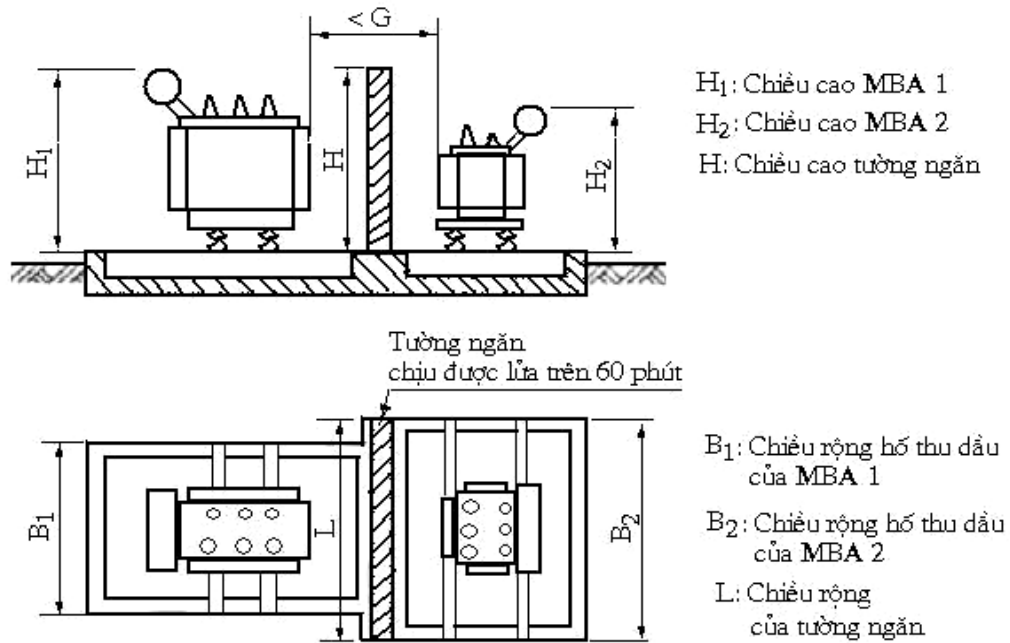
Nếu khoảng trống trên không đạt trị số G:

- Trường hợp giữa các máy biến áp với nhau: phải đặt tường ngăn có mức chịu lửa trên 60 phút (xem hình III.2.8a).
- Trường hợp giữa máy biến áp và toà nhà: hoặc tường của toà nhà phải có mức chịu lửa trên 90 phút (xem hình III.2.8b) hoặc phải làm tường ngăn có mức chịu lửa trên 60 phút.

**Phần III: Thiết bị phân phối và trạm biến áp**

Bảng III.2.5: Khoảng trống giữa các MBA hoặc với công trình

Dung lượng danh định, MVA	Khoảng trống G, m
Trên 1 đến 10	3
Trên 10 đến 40	5
Trên 40 đến 200	10
Trên 200	15



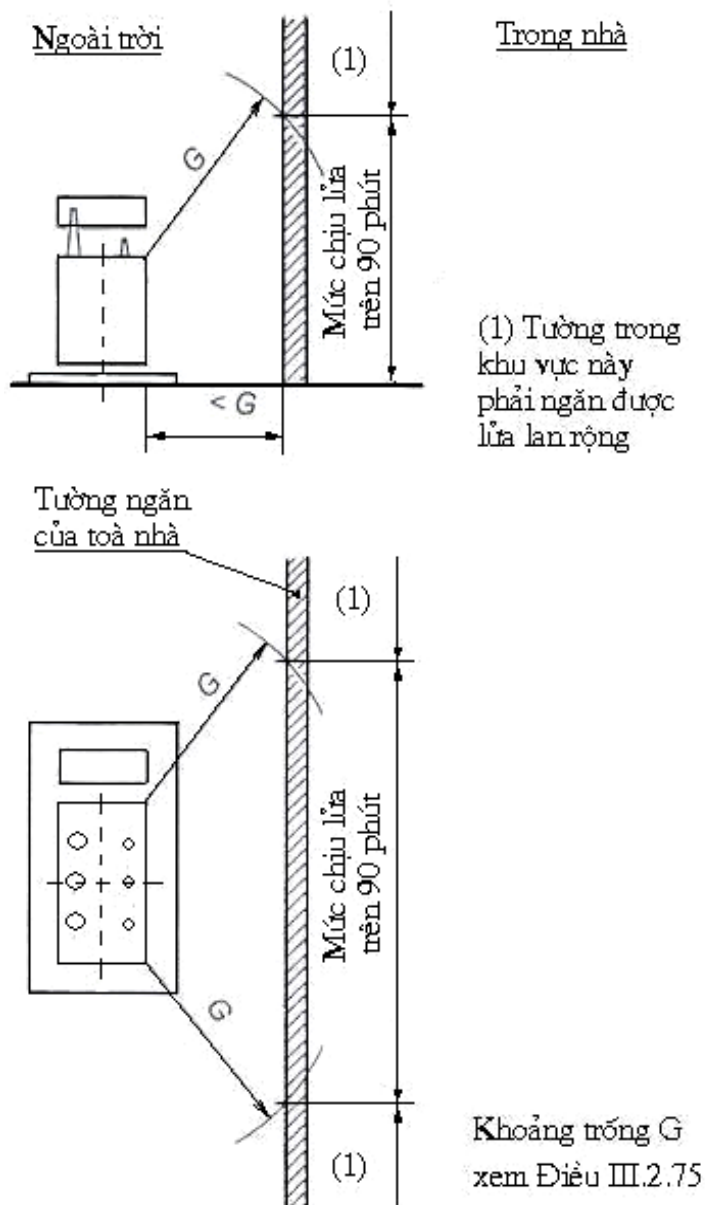
Hình III.2.8a: Tường ngăn giữa các MBA đặt ngoài trời

Nếu  $H_1 > H_2$  thì  $H \geq H_1$

Nếu  $B_2 > B_1$  thì  $L \geq B_2$

Đối với các MBA đến 1MVA đặt ngoài trời, khoảng trống G không được nhỏ hơn 1,25m.





Hình III.2.8b: Biện pháp chống cháy giữa máy biến áp và toà nhà

**Phần III: Thiết bị phân phối và trạm biến áp**

Bảng III.2.6: Khoảng trống nhỏ nhất từ phần mang điện đến các phần khác của TBPP ngoài trời

Hình vẽ số:	Khoảng cách	Ký hiệu	Khoảng trống cách điện nhỏ nhất (m) theo điện áp danh định, kV					
			Đến 15	22	35	110	220	500
III.2.1	<ul style="list-style-type: none"> <li>Pha-đất</li> <li>Pha-pha</li> </ul>	Np-đ Np-p	0,22	0,33	0,44	1,1	2,1	3,3 (4,1) <sup>(1)</sup> 6,1 (7,4) <sup>(2)</sup>
III.2.3	Từ phần mang điện đến mép trong hàng rào nội bộ: <ul style="list-style-type: none"> <li>Rào kín, cao <math>\geq 1,8\text{m}</math></li> <li>Rào lưới, cao <math>\geq 1,8\text{m}</math></li> </ul>	B1	0,22	0,33	0,44	1,1	2,1	4,1
		B2,3	0,3	0,41	0,52	1,5	2,2	4,5
III.2.4	Từ phần mang điện đến mép trong rào quanh trạm: <ul style="list-style-type: none"> <li>Rào kín, cao <math>\geq 1,8\text{m}</math></li> <li>Rào lưới, cao <math>\geq 1,8\text{m}</math></li> </ul>	C	1,22	1,33	1,44	2,1	3,1	4,2
		E	1,72	1,83	1,94	2,6	3,6	5,6
III.2.5	Từ phần mang điện đến mặt đường ô tô trong trạm	H'	4,3	4,3	4,3	6,0	6,6	9,6
III.2.5 III.2.6	Từ phần mang điện đến mặt bằng đi lại (chỗ không có đường ô tô)	H	2,5	2,58	2,69	3,35	4,35	6,35

### ***Phần III: Thiết bị phân phối và trạm biến áp***

III.2.5	Từ phần mang điện đến phương tiện và thiết bị vận chuyển	T	0,5	0,5	0,54	1,2	2,2	4,2
III.2.6	Từ phần mang điện của các mạch khác nhau khi sửa chữa mạch này không cắt điện mạch kia	Dv	1,22	1,33	1,44	2,1	4,1	6,1

*Ghi chú:* (1) Khoảng trống tối thiểu pha - pha giữa cọc - thanh dẫn đối với điện áp 500kV là 7,4m.

(2) Khoảng trống tối thiểu pha - đất giữa cọc - thanh dẫn đối với điện áp 500kV là 4,1m.

**III.2.76.** Để ngăn ngừa chảy dầu và hạn chế lan truyền hoả hoạn khi hỏng MBA (cuộn điện kháng) có khối lượng dầu mỗi máy lớn hơn 1.000kg và máy cất nhiều dầu điện áp 110kV trở lên phải có hố thu dầu. Đường thoát dầu và hố thu dầu phải thoả mãn các yêu cầu sau:

1. Kích thước hố thu dầu phải rộng hơn kích thước của từng thiết bị ít nhất là:

- 0,6m khi khối lượng dầu đến 2.000kg
- 1m khi khối lượng dầu trên 2.000kg đến 10.000kg
- 1,5 m khi khối lượng dầu trên 10.000kg đến 50.000kg
- 2m khi khối lượng dầu trên 50.000kg; kích thước hố thu dầu có thể giảm 0,5m về phía tường hoặc vách ngăn, cách MBA dưới 2m.

Dung tích hố thu dầu được tính như sau:

### ***Phần III: Thiết bị phân phối và trạm biến áp***

---

- Bằng 100% lượng dầu chứa trong MBA (cuộn điện kháng) và bằng 80% lượng dầu chứa trong mỗi thùng của máy cắt dầu kiểu nhiều dầu, nếu hố thu dầu là loại không có hệ thống thoát dầu vào bể thu dầu chung.
  - Bằng 20% lượng dầu chứa trong MBA (cuộn điện kháng), trong mỗi thùng của máy cắt nhiều dầu, nếu hố thu dầu là loại có hệ thống thoát dầu vào bể thu dầu chung.
2. Bố trí hố thu dầu và đường thoát dầu để dầu (nước) không chảy từ hố của máy này sang hố của máy kia, tràn dầu vào mương cáp hoặc vào các công trình ngầm khác, không gây lan truyền hoả hoạn, không làm tắc đường thoát dầu.
  3. Cho phép dùng hố thu dầu không thoát dầu. Khi đó hố thu dầu phải đủ độ sâu để chứa toàn bộ lượng dầu trong thiết bị và được ngăn phía trên bằng lưới kim loại, phía trên mặt lưới rải một lớp sỏi hoặc đá dăm sạch có kích thước từ 30 đến 70mm dày ít nhất 0,25m.

Việc thải nước và dầu từ hố thu dầu có thể thực hiện bằng máy bơm di động.

Khi dùng hố thu dầu không thoát dầu cần có thiết bị để xác định trong hố thu dầu có dầu hoặc nước.

4. Hố thu dầu loại thoát dầu có thể dùng loại đặt chìm (đáy sâu hơn mặt nền đất xung quanh) hoặc loại nổi (đáy bằng mặt đất xung quanh). Khi dùng hố thu dầu đặt chìm thì không cần bố trí gờ ngăn, nếu đảm bảo được dung tích hố thu dầu nêu trong mục 1.

Hố thu dầu loại nổi phải có gờ ngăn. Chiều cao của gờ ngăn không được nhỏ hơn 0,25m, nhưng không lớn hơn 0,5m trên mặt nền xung quanh.

Trong hố thu dầu (loại bố trí chìm hoặc nổi) cần phải phủ một lớp sỏi hoặc đá sạch có kích thước 30 - 70mm dày ít nhất là 0,25m.

5. Khi đặt thiết bị có dầu trong nhà hoặc công trình có trần bê tông cốt thép bắt buộc phải có hệ thống thoát dầu.

6. Hệ thống thoát dầu phải đảm bảo đưa lượng dầu và nước (chỉ tính lượng nước do các thiết bị cứu hoả phun ra) ra nơi an toàn cách xa chỗ gây ra hoả hoạn với yêu cầu toàn bộ lượng nước và 50% lượng dầu phải được thoát hết trong thời gian không quá 0,25 giờ.

Hệ thống thoát dầu có thể dùng ống đặt ngầm hoặc mương, rãnh nổi.

7. Bể thu dầu chung phải chứa hết toàn bộ lượng dầu của một thiết bị có lượng dầu lớn nhất và phải là loại kín.

**III.2.77.** Trong TBA có các MBA 110kV công suất mỗi máy 63MVA trở lên, trạm 220kV trở lên có công suất mỗi máy 40MVA trở lên và TBA có máy bù đồng bộ thì cần đặt đường nước chữa cháy lấy từ đường nước bên ngoài có sẵn hoặc từ nguồn cung cấp nước tự có.

Ở TBA có MBA điện áp 220kV công suất mỗi máy nhỏ hơn 40MVA cần đặt đường cấp nước từ đường nước bên ngoài có sẵn.

Cho phép thay thế đường nước chữa cháy bằng bể nước chữa cháy được cấp nước từ hệ thống đường nước có nhiệm vụ khác.

Ở TBA điện áp 35kV đến 110kV công suất của mỗi MBA nhỏ hơn 63MVA không cần đường nước và bể nước chữa cháy.

**III.2.78.** Móng MBA và thiết bị có dầu phải bằng vật liệu không cháy.

**III.2.79.** Thông thường trong TBA không dùng đường sắt. Khi có nhánh đường sắt rẽ vào trạm thì được dẫn đến MBA.

**III.2.80.** Trong khu vực TBPP và TBA ngoài trời phải có đường ô tô. Đường ô tô thường được xây dựng đến nhà điều khiển, nhà hoặc chỗ đặt TBPP trọn bộ dọc theo các MBA, máy cắt của TBPP 110kV trở lên, đến các thiết bị bù, trạm nén khí, nhà xử lý dầu, kho vật liệu, trạm bơm, bể chứa nước, kho khí hydrô, tháp kiểm tra sửa chữa MBA.

### ***Phần III: Thiết bị phân phối và trạm biến áp***

---

Đường ô tô có chiều rộng ít nhất 3,5m. Khi xác định kích thước của đường phải tính đến khả năng sử dụng các phương tiện cơ giới nêu trong Điều III.2.65 và III.2.81.

**III.2.81.** TBPP và TBA trọn bộ ngoài trời, trạm GIS ngoài trời phải đáp ứng những yêu cầu sau đây:

1. Bố trí cao hơn mặt bằng ít nhất 0,3m và phải có chỗ để thao tác.
2. Có thể kéo ra và vận chuyển MBA, thiết bị GIS, xe đẩy của tủ trọn bộ.
3. đảm bảo sự làm mát của thiết bị.

Ngoài ra TBPP và TBA trọn bộ ngoài trời phải đáp ứng yêu cầu nêu trong các Điều III.2.14 ÷ 19, 26, 29, 31, 34, 37, 39, 40, 212.

Các phân đoạn của TBPP và TBA trọn bộ ngoài trời được nối với nhau bằng thanh nối hở cũng phải đáp ứng các yêu cầu nêu trong các Điều từ III.2.43 ÷ 80.

### **Trang bị phân phối và trạm biến áp trong nhà**

**III.2.82.** Nhà và buồng phân phối, buồng MBA phải có bậc chịu lửa I hoặc II theo TCVN 2622-1995.

**III.2.83.** Khoảng cách từ nhà phân phối xây độc lập đến nhà sản xuất và công trình của xí nghiệp công nghiệp, đến nhà ở, đến nhà công cộng không được nhỏ hơn yêu cầu về giao thông và khoảng cách PCCC trong TCVN 2622-1995.

Trong điều kiện chật hẹp có thể giảm các khoảng cách PCCC nêu trên, khi tường của nhà phân phối là tường kín và không có cửa hướng về phía nhà và công trình lân cận, với sự thoả thuận của cơ quan phòng cháy, chữa cháy địa phương.

Không quy định khoảng cách giữa các TBA xây liền kề nhà hoặc nằm bên trong nhà, bố trí dọc theo chu vi của nhà công nghiệp.

Các yêu cầu đặc biệt đối với TBA liền kề và bên trong nhà công cộng hoặc dân dụng theo quy phạm xây dựng hiện hành.

### ***Phần III: Thiết bị phân phối và trạm biến áp***

---

**III.2.84.** TBA liền kề với nhà có sẵn khi sử dụng tường nhà làm tường trạm phải có sự thoả thuận và có biện pháp đặc biệt để tránh làm hỏng phần tường chung.

**III.2.85.** TBPP trong nhà điện áp đến 1kV và trên 1kV thường phải bố trí trong các buồng riêng. Yêu cầu trên không áp dụng cho TBA trọn bộ điện áp đến 35kV. Cho phép bố trí thiết bị đến 1kV và trên 1kV trong phòng chung, nếu TBPP hoặc TBA đó do cùng một cơ quan quản lý.

Các buồng TBPP, MBA v.v. phải cách biệt với các phòng quản lý và phụ trợ khác.

**III.2.86.** Không được bố trí buồng MBA và TBPP:

1. Ở dưới các dây chuyền công nghệ ẩm ướt, phòng tắm, phòng vệ sinh v.v. trừ khi thật cần thiết thì phải có biện pháp chống nước thấm vào buồng MBA và TBPP.

2. Ở ngay bên dưới hoặc trên các phòng tập trung trên 50 người trong thời gian trên 1 giờ. Yêu cầu này không áp dụng cho buồng MBA khô hoặc chứa chất không cháy.

**III.2.87.** Cách điện đầu vào và cách điện đỡ thanh dẫn hở ngoài trời của máy phát điện điện áp đầu cực 6 và 10kV phải chọn 20kV; 13,8 ÷ 24kV phải chọn 35kV. Khi bố trí các vật cách điện kể trên trong vùng có không khí nhiễm bẩn thì việc chọn tiêu chuẩn đường rò bề mặt của nó phải tính đến mức độ nhiễm bẩn.

**III.2.88.** Khoảng trống nhỏ nhất pha - pha và pha - đất của phần mang điện trần được lấy theo bảng III.2.1, khoảng trống từ phần mang điện trần đến rào chắn, sàn nhà, mặt đất và khoảng trống giữa các phần mang điện không rào chắn của các mạch điện khác nhau không được nhỏ hơn trị số nêu trong bảng III.2.7 và hình III.2.9 - III.2.11. Phải kiểm tra sự dịch lại gần nhau của thanh dẫn mềm ở TBPP trong nhà do tác dụng của dòng điện ngắn mạch theo quy định nêu trong Điều III.2.56 và 60.

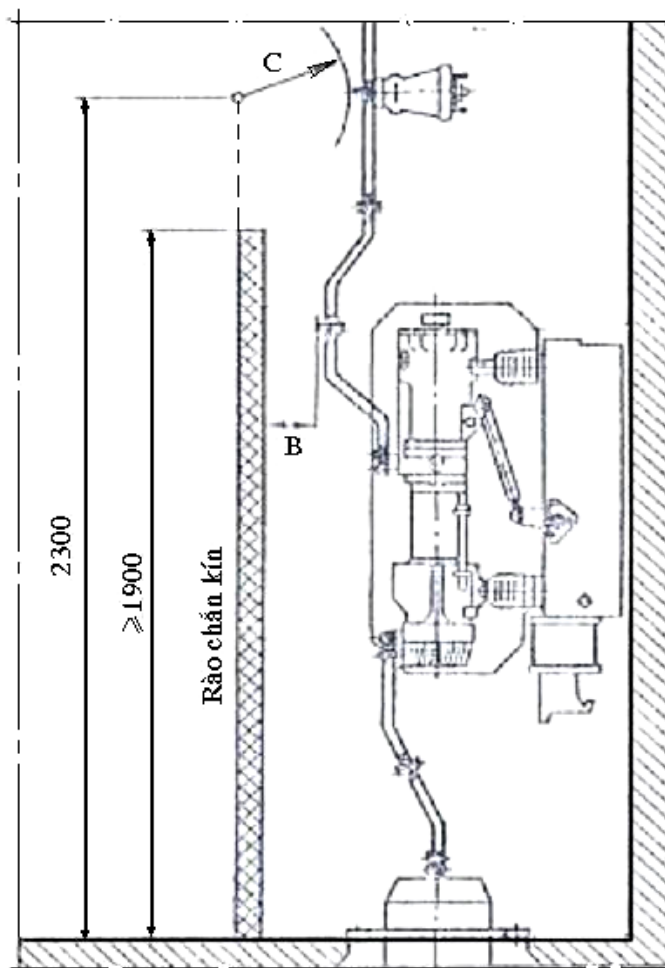
**III.2.89.** Khoảng trống từ các má và lưỡi dao cách ly ở vị trí cắt đến dây dẫn nối vào má kia không được nhỏ hơn trị số F cho trong bảng III.2.7 (hình III.2.10).

**Phần III: Thiết bị phân phối và trạm biến áp**

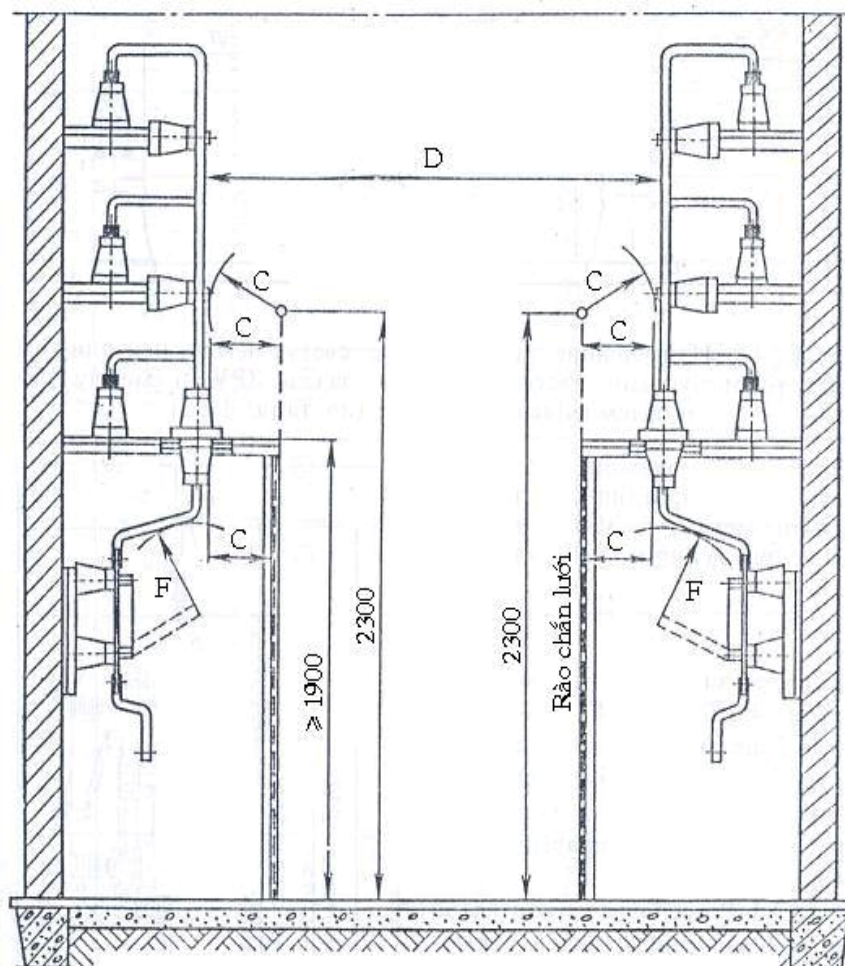
Bảng III.2.7: Khoảng trống nhỏ nhất từ phần mang điện đến các phần khác của TBPP trong nhà

Hình vẽ số:	Khoảng cách	Ký hiệu	Khoảng trống cách điện nhỏ nhất (m) theo điện áp danh định, kV						
			6	10	15	22	35	110	220
III.2.9	Từ phần mang điện đến rào chắn kín	B	0,12	0,15	0,15	0,21	0,32	0,73	1,73
III.2.10	Từ phần mang điện đến rào chắn lưới	C	0,19	0,22	0,22	0,28	0,39	0,8	1,8
III.2.10	Giữa các phần mang điện không rào chắn của các mạch khác nhau	D	2,0	2,0	2,0	2,2	2,2	2,9	3,8
III.2.11	Từ phần mang điện không rào chắn tới sàn nhà	E	2,5	2,5	2,5	2,7	2,7	3,4	4,2
III.2.11	Từ đầu ra không rào chắn của nhà TBPP đến đất không thuộc địa phận TBPP ngoài trời và không có đường đi.	G	4,5	4,5	4,5	4,75	4,75	5,5	6,5
III.2.10	Từ má và lưới dao cách ly ở vị trí cắt đến dây nối vào má kia	F	0,11	0,15	0,15	0,22	0,35	0,9	2,0





Hình III.2.9: Khoảng trống nhỏ nhất từ phần mang điện đến rào chắn kín



Hình III.2.10: Khoảng trống nhỏ nhất từ phần mang điện trần đến rào chắn lưới và các mạch khác nhau không rào chắn (theo bảng III.2.7)

**III.2.90.** Các phần mang điện trần khi vô ý có thể chạm tới, phải được đặt trong ngăn hoặc được rào chắn v.v.

Khi các phần mang điện trần bố trí ngoài ngăn và thấp hơn kích thước E nêu trong bảng III.2.7 thì phải có rào chắn. Chiều cao của lối đi dưới rào chắn không được nhỏ hơn 1,9m (hình III.2.11).

### ***Phần III: Thiết bị phân phối và trạm biến áp***

---

Các phân mang điện có rào chắn bố trí cao đến 2,3m cách sàn nhà, nhưng thấp hơn kích thước E, phải bố trí cách mặt phẳng rào chắn theo kích thước C bảng III.2.7 (hình III.2.10).

Phần mang điện không rào chắn nối tụ điện của thiết bị liên lạc cao tần, điều khiển, bảo vệ với bộ lọc phải bố trí ở độ cao từ 2,2m trở lên. Bộ lọc nên bố trí ở độ cao thích hợp cho sửa chữa chính định mà không phải cắt điện thiết bị nối với nó. Không phải rào chắn các thiết bị điện khi độ cao từ mép dưới cùng của cách điện đến sàn nhà không nhỏ hơn 2,2m, nếu thực hiện được các yêu cầu trên.

Chỉ được dùng thanh chắn ở lối vào buồng như Điều III.2.26 qui định. Không được dùng thanh chắn để chắn các phân mang điện trong ngăn hở.

**III.2.91.** Các phân mang điện trần không rào chắn của các mạch khác nhau ở độ cao lớn hơn trị số E nêu trong bảng III.2.7, phải bố trí với khoảng trống D để khi cắt điện sửa chữa ở một mạch bất kỳ vẫn có thể duy trì các mạch bên cạnh mang điện.

Khoảng trống giữa các phân mang điện không rào chắn bố trí ở phía trên hai bên hành lang quản lý không được nhỏ hơn trị số D trong bảng III.2.7 (hình III.2.10).

**III.2.92.** Để quản lý và di chuyển thiết bị được thuận lợi, chiều rộng của hành lang quản lý giữa các rào chắn không được nhỏ hơn:

- 1m khi bố trí thiết bị ở một bên.
- 1,2m khi bố trí thiết bị ở hai bên.

Nếu trong hành lang quản lý có các bộ truyền động của máy cắt điện, dao cách ly, các kích thước trên phải tăng lên tới 1,5m và 2m. Khi chiều dài của hành lang quản lý tới 7m và bố trí thiết bị ở hai bên cho phép giảm chiều rộng của hành lang tới 1,8m.

Chiều rộng lối đi trong phòng TBPP trọn bộ, GIS và TBA trọn bộ theo quy định nêu trong Điều III.2.126 ÷ 128.

Chiều rộng của hành lang thoát nỏ không được nhỏ hơn 1,2m.

Trong hành lang quản lý và hành lang thoát nỏ cho phép kết cấu kiến trúc nhô ra không quá 0,2m.

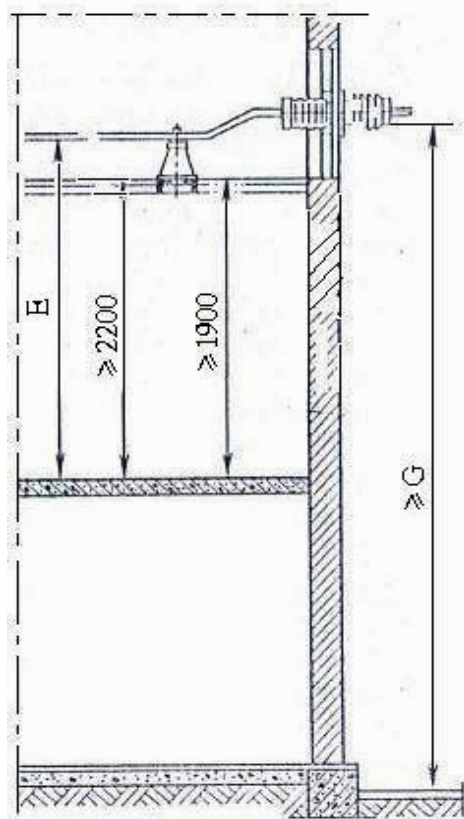
### ***Phần III: Thiết bị phân phối và trạm biến áp***

Chiều cao các phòng của TBPP trọn bộ, GIS và TBA trọn bộ theo Điều III.2.129.

**III.2.93.** Chỗ ĐDK vào nhà đặt TBPP không ở phía trên đường đi hoặc nơi có phương tiện vận chuyển qua lại v.v. khoảng trống từ điểm thấp nhất của dây dẫn đến mặt đất không được nhỏ hơn kích thước G trong bảng III.2.7 (hình III.2.11).

Nếu khoảng trống từ dây dẫn đến mặt đất nhỏ hơn trị số nêu trên, dưới đường dây phải có rào chắn cao 1,6m.

Chỗ ĐDK vào nhà đặt TBPP ở phía trên đường đi hoặc nơi có phương tiện vận chuyển qua lại v.v. Khoảng trống từ điểm thấp nhất của dây dẫn đến mặt đất phải lấy theo quy định nêu trong Chương II.5 - Phần II.



Hình III.2.11: Khoảng trống nhỏ nhất từ phân mang điện trên không rào chắn (E) và từ mép dưới cùng của cách điện đến sàn nhà. Chiều cao thấp nhất của lối đi; khoảng cách nhỏ nhất từ các đầu dây ra không rào chắn của nhà đặt TBPP đến đất khi chỗ dây ra không thuộc phạm vi TBPP ngoài trời và khi không có vận chuyển ở dưới (G).

### ***Phần III: Thiết bị phân phối và trạm biến áp***

---

Đối với ĐDK từ TBPP trong nhà ra khu vực TBA ngoài trời, khoảng trống nêu trên lấy theo:

N + 2250mm (nhỏ nhất là 2500mm)

Khoảng trống giữa hai đường dây ra cạnh nhau của hai mạch nếu không có rào chắn, không được nhỏ hơn kích thước nêu trong Điều II.5.50 - Phần II.

**III.2.94.** Dây dẫn vào nhà đặt TBPP nếu phải vượt qua mái nhà đó, khoảng trống tới mái không được nhỏ hơn trị số nêu trong Điều III.2.70.

**III.2.95.** Buồng TBPP phải có cửa ra vào theo quy định sau:

1. Khi buồng TBPP dài tới 7m, được làm 1 cửa.
2. Khi buồng TBPP dài từ 7m tới 60m, phải có 2 cửa ở hai đầu. Cho phép bố trí cửa cách đầu hồi tới 7m.
3. Khi buồng TBPP dài quá 60m, ngoài cửa ở hai đầu, phải thêm các cửa phụ khác, sao cho khoảng cách từ một điểm bất kỳ của hành lang quản lý hoặc hành lang nổ đến cửa không lớn hơn 30m.

Cửa có thể mở ra ngoài; mở ra cầu thang sang phòng sản xuất khác có tường và trần không cháy, không chứa thiết bị, vật liệu dễ cháy, dễ nổ; mở sang buồng TBPP khác .

Cửa phải bằng vật liệu không cháy hoặc khó cháy có giới hạn chịu lửa không nhỏ hơn 0,6 giờ.

Trong nhà đặt TBPP nhiều tầng, một trong hai cửa ở hai đầu và cửa phụ có thể mở ra ban công có thang chữa cháy bên ngoài.

**III.2.96.** Hành lang thoát nổ quá dài phải chia ra từng ngăn dưới 60m, bằng vách ngăn không cháy có giới hạn chịu lửa không nhỏ hơn 1 giờ và có cửa theo Điều III.2.98. Hành lang thoát nổ phải có cửa mở ra ngoài hoặc ra cầu thang.

**III.2.97.** Sàn của các buồng đặt TBPP nên có cùng độ cao. Kết cấu của sàn phải tránh khả năng tạo ra bụi xi măng (xem thêm Điều III.2.124). Không được xây gờ ở cửa thông giữa các buồng và trong các hành lang (trường hợp ngoại lệ xem Điều III.2.103, 104, 106, 107).

**III.2.98.** Cửa của các buồng đặt TBPP phải mở ra phía ngoài hoặc sang buồng khác, cửa phải có khoá tự đóng lại và từ bên trong có thể mở ra mà không cần chìa.

Cửa giữa các ngăn của cùng một TBPP hoặc giữa các phòng cạnh nhau của hai TBPP phải có cơ cấu tự định vị ở vị trí đóng, nhưng phải mở dễ dàng ra 2 phía.

Cửa giữa hai buồng TBPP có điện áp khác nhau, trong đó có một buồng điện áp thấp đến 1kV, được mở về phía buồng có điện áp thấp.

Khoá cửa của buồng TBPP cùng cấp điện áp phải mở được bằng cùng một chìa. Chìa khoá cửa ra vào của buồng TBPP và các phòng khác không mở lẫn nhau được.

Không cần dùng khoá tự đóng lại cho TBPP ở thành phố có điện áp 10kV trở xuống.

**III.2.99.** Cửa (cổng) của ngăn đặt thiết bị có dầu với khối lượng dầu lớn hơn 60kg phải làm bằng vật liệu khó cháy có giới hạn chịu lửa không nhỏ hơn 0,75 giờ, nếu các cửa này mở sang gian khác không thuộc TBA, hoặc khi chúng nằm giữa hành lang thoát nổ và buồng TBPP. Trong trường hợp khác, cửa có thể làm bằng vật liệu có giới hạn chịu lửa thấp hơn.

Cổng có cánh rộng hơn 1,5m phải có cửa phụ nếu dùng làm lối ra vào cho người.

**III.2.100.** Buồng TBPP không nên có cửa sổ. Ở khu vực không được bảo vệ thì không được có cửa sổ. Trường hợp cần lấy ánh sáng tự nhiên, cho phép dùng gạch thuỷ tinh hoặc thuỷ tinh cốt thép.

Cửa sổ trong buồng TBPP là loại không mở được.

Nếu cửa sổ được bảo vệ bằng lưới có kích thước lỗ không lớn hơn 25x25mm đặt bên ngoài, cho phép cửa sổ mở vào phía trong.

Không được làm cửa lấy ánh sáng trên mái.

**III.2.101.** Trong cùng một buồng có TBPP điện áp đến và trên 1kV, cho phép đặt 1 MBA có dầu công suất đến 630kVA hoặc hai máy biến áp có dầu công suất mỗi máy đến 400kVA, nhưng phải ngăn cách với phần còn lại của buồng bằng vách ngăn chống cháy với giới hạn chịu lửa là 1 giờ.

Các phần mang điện trần điện áp trên 1kV phải được rào chắn theo quy định trong Điều III.2.90. Máy cắt điện nhiều dầu phải đặt theo quy định trong Điều III.2.104.

**III.2.102.** Các thiết bị liên quan đến khởi động động cơ điện, máy bù đồng bộ v.v. (máy cắt, cuộn kháng khởi động, MBA v.v.) có thể lắp đặt trong một buồng chung không có vách ngăn giữa chúng.

**III.2.103.** Trong buồng TBPP có cửa thoát ra hành lang thoát nỏ cho phép đặt MBA có lượng dầu đến 600kg.

MBA đo lường không phụ thuộc vào lượng dầu, cho phép bố trí trong ngăn hở, nhưng phải xây gờ hoặc làm dốc để giữ toàn bộ lượng dầu chứa trong máy.

**III.2.104.** Máy cắt điện kiểu nhiều dầu có khối lượng dầu trên 60kg phải được đặt trong ngăn nổ riêng có cửa mở ra phía ngoài hoặc ra hành lang thoát nổ.

Máy cắt điện kiểu nhiều dầu có khối lượng dầu từ 25kg đến 60kg có thể đặt trong ngăn hở hoặc ngăn nổ. Khi đặt trong ngăn hở hoặc ngăn nổ có cửa ra hành lang nổ phải lựa chọn máy cắt có dự trữ về dòng điện cắt danh định là 20%.

Máy cắt điện kiểu nhiều dầu có khối lượng dầu đến 25kg, máy cắt ít dầu và máy cắt không có dầu có thể đặt trong các ngăn hở.

Khi máy cắt ít dầu có khối lượng dầu ở mỗi pha là 60kg trở lên, trong mỗi ngăn phải xây gờ để giữ được toàn bộ khối lượng dầu.

Máy cắt đặt trong ngăn hở phải được cách nhau bằng vách ngăn không cháy, thực hiện theo Điều III.2.14. Máy cắt này cũng phải cách biệt với bộ truyền động bằng vách ngăn hoặc tấm chắn không cháy. Mép trên cùng của vách ngăn hoặc của tấm chắn phải cao ít nhất là 1,9m so với sàn.

### ***Phần III: Thiết bị phân phối và trạm biến áp***

---

Không cần đặt tấm chắn đối với máy cắt không khí.

**III.2.105.** Trong hành lang thoát nổ không được đặt thiết bị có phần mang điện hở.

Hành lang thoát nổ phải có cửa thoát theo quy định nêu trong Điều III.2.96.

**III.2.106.** Không cần làm hố thu dầu cho TBA trong nhà riêng biệt, TBA liền với nhà sản xuất hoặc bên trong nhà sản xuất, trong các ngăn đặt MBA, máy cắt dầu và thiết bị có dầu có khối lượng dầu trong một thùng đến 600kg, khi các ngăn này ở tầng một (tầng trệt) và có cửa mở ra phía ngoài.

Phải xây hố thu dầu hoặc gờ chắn dầu, bằng vật liệu không cháy để giữ được 20% khối lượng dầu khi khối lượng dầu trong một thùng lớn hơn 600kg. Phải có biện pháp chống dầu chảy vào các mương cáp.

**III.2.107.** Khi bố trí các ngăn trong tầng hầm, từ tầng thứ hai trở lên và khi cửa ngăn mở ra phía hành lang thoát nổ thì dưới MBA, máy cắt dầu và thiết bị có dầu phải thực hiện như sau:

1. Khi khối lượng dầu trong máy MBA hoặc trong mỗi thùng của thiết bị nhỏ hơn 60kg thì chỉ cần xây gờ hoặc làm dốc để giữ toàn bộ khối lượng dầu.

2. Khi khối lượng dầu trong một thùng từ 60 đến 600kg:

a. Xây hố chứa toàn bộ khối lượng dầu.

b. Xây gờ hoặc làm nền dốc vào phía trong để giữ được toàn bộ khối lượng dầu.

3. Khi khối lượng dầu trong một thùng lớn hơn 600kg:

a. Xây hố thu dầu chứa được ít nhất là 20% toàn bộ khối lượng dầu của MBA hoặc của thiết bị và có đường thoát dầu ra hệ thống thoát chung.

Ống thải dầu từ hố thu dầu dưới MBA phải có đường kính ít nhất là 10 cm.

Ống thải dầu phải có lưới bảo vệ ở phía hố thu dầu.

b. Xây hố thu dầu không có đường thoát ra hệ thống thoát chung, khi đó hố thu dầu phải có lưới chắn, bên trên lưới chắn rải lớp đá dăm hoặc sỏi dày 25 cm. Hố



### ***Phần III: Thiết bị phân phối và trạm biến áp***

---

thu dầu phải chứa được toàn bộ khối lượng dầu và mức dầu phải thấp hơn lưới chắn 5 cm. Mặt trên cùng của lớp đá dăm hoặc sỏi trong hố thu dầu phải thấp hơn lỗ thông gió 7,5cm. Đáy hố thu dầu có độ dốc 2% về phía rón thu. Diện tích mặt hố thu dầu phải lớn hơn diện tích đáy của MBA hoặc thiết bị.

**III.2.108.** Buồng MBA và buồng đặt điện kháng phải có biện pháp thông gió. Khi vận hành bình thường (có tính đến quá tải), nhiệt độ lớn nhất của môi trường không làm cho nhiệt độ MBA và điện kháng vượt quá nhiệt độ cho phép cực đại của các thiết bị đó.

Khi không thể đảm bảo trao đổi nhiệt bằng thông gió tự nhiên thì phải thực hiện thông gió cưỡng bức.

**III.2.109.** Hành lang thoát nỏ và hành lang quản lý của các ngăn hở hoặc tủ điện trọn bộ chứa thiết bị có dầu hoặc chất lỏng tổng hợp khác, phải có hệ thống hút gió sự cố điều khiển từ bên ngoài và không liên quan với các hệ thống thông gió khác.

Thông gió sự cố phải đảm bảo trao đổi được 5 lần thể tích không khí của phòng trong 1 giờ.

**III.2.110.** Trong phòng có người trực thường xuyên từ 6 giờ trở lên nên đảm bảo có nhiệt độ không thấp hơn 18<sup>0</sup>C và không quá 28<sup>0</sup>C. Trong phòng đặt tủ điều khiển và TBPP phải đảm bảo nhiệt độ theo quy định của nhà chế tạo thiết bị.

**III.2.111.** Lỗ xuyên giữa các tầng, tường, vách ngăn kể cả lỗ luôn cấp phải được bịt kín bằng vật liệu khó cháy giới hạn chịu lửa không nhỏ hơn 0,75 giờ.

Để tránh động vật lọt vào phòng, các lỗ ra bên ngoài phải được che lưới có kích thước lỗ 10x10mm.

**III.2.112.** Tấm dầy mương, rãnh phải làm bằng vật liệu không cháy, chống trượt, chống vấp và phải kín, cùng độ cao với sàn nhà. Khối lượng mỗi tấm không được lớn hơn 50kg.

**III.2.113.** Thông thường không cho phép đặt cáp của các mạch điện khác đi qua ngăn đặt thiết bị và MBA, trường hợp đặc biệt thì cáp phải đi trong ống. Chỉ trong trường hợp cần thiết thực hiện đấu nối (thí dụ đấu vào MBA đo lường) mới cho phép đặt các đoạn ngắn dây dẫn của mạng chiếu sáng, điều khiển, đo lường ở trong ngăn và ở gần các vật mang điện trần.

**III.2.114.** Cho phép đặt trong buồng TBPP các đường ống thông gió hàn liền không có cửa gió, hoặc mặt bích nối, van, cửa thăm. Cho phép đặt ngang qua buồng các đường ống thông gió có vỏ liền không thấm nước.

### **Trạm biến áp phân xưởng**

**III.2.115.** Mục này áp dụng cho TBA phân xưởng điện áp tới 35kV .

**III.2.116.** TBA phân xưởng có thể bố trí ở tầng một (tầng trệt) và tầng hai trong phòng sản xuất chính hoặc phụ loại I hoặc loại II theo tiêu chuẩn PCCC TCVN 2622-1995.

Cho phép bố trí TBA phân xưởng trong phòng nhiều bụi và có hoá chất độc hại, nhưng phải thực hiện các biện pháp đảm bảo cho thiết bị làm việc an toàn nêu trong Điều III.2.121.

**III.2.117.** MBA, TBPP có thể bố trí trong buồng riêng, hoặc đặt hở trong các gian sản xuất.

Khi đặt hở, các phần dẫn điện của MBA phải che kín còn TBPP thì bố trí trong tủ kín hoặc có bảo vệ.

**III.2.118.** Trong mỗi TBA phân xưởng đặt thiết bị trọn bộ, phải thực hiện các yêu cầu sau đây:

**1.** Từng trạm trọn bộ bố trí hở có thể đặt MBA có dầu với tổng công suất không lớn hơn 3.200kVA.

Khoảng cách giữa các MBA có dầu trong TBA trọn bộ cũng như giữa các MBA trong các ngăn được rào chắn không được nhỏ hơn 10m.

### ***Phần III: Thiết bị phân phối và trạm biến áp***

---

Không qui định khoảng cách giữa các buồng riêng biệt của các trạm trọn bộ khác nhau hoặc giữa các buồng kín có đặt các MBA dầu.

**2.** Trong một buồng của TBA phân xưởng chỉ nên đặt một trạm trọn bộ (cho phép đặt không quá 3 trạm trọn bộ) có MBA dầu với tổng công suất không quá 6.500kVA.

Khối lượng dầu của MBA đặt trong buồng kín không được quá 6,5T.

**3.** Các kết cấu rào chắn của buồng đặt các trạm trọn bộ có MBA dầu hoặc ngăn kín của MBA dầu và thiết bị có dầu với số lượng dầu từ 60kg trở lên phải làm bằng vật liệu khó cháy có giới hạn chịu lửa ít nhất 0,75giờ.

**4.** Tổng công suất các MBA dầu đặt ở tầng hai không được quá 1.000kVA.

Không được phép đặt trạm trọn bộ có MBA dầu và MBA dầu từ tầng ba trở lên.

**5.** Đối với các TBA phân xưởng và trọn bộ có MBA khô hoặc cách điện không cháy thì không giới hạn về công suất, số lượng, khoảng cách giữa chúng cũng như tầng nhà đặt máy.

**III.2.119.** Dưới MBA và thiết bị có dầu phải xây hố thu dầu theo Điều III.2.107.

**III.2.120.** Chỉ được dùng máy cắt kiểu nhiều dầu trong các ngăn kín với điều kiện sau đây:

- 1.** Số lượng máy cắt không được lớn hơn 3.
- 2.** Khối lượng dầu trong mỗi máy cắt không quá 60kg.

**III.2.121.** Khi lắp đặt hệ thống thông gió cho ngăn MBA ở các trạm bố trí trong phòng sản xuất có môi trường xung quanh bình thường thì được dùng không khí ngay trong phân xưởng để thông gió.

Để thông gió cho ngăn MBA bố trí trong phòng nhiều bụi hoặc trong phòng mà không khí chứa các chất dẫn điện hoặc ăn mòn, phải lấy không khí từ bên ngoài hoặc phải được lọc sạch.

### ***Phần III: Thiết bị phân phối và trạm biến áp***

---

Trong các nhà có trần không cháy cho phép thải không khí từ ngăn MBA trực tiếp ra xưởng.

Trong các nhà có trần khó cháy, không khí từ ngăn MBA phải thải theo ống hoặc giếng thải nhô cao hơn mái nhà ít nhất là 1m và được thực hiện theo Điều III.2.220.

**III.2.122.** Trường hợp thông gió cưỡng bức cho ngăn MBA, khi cắt MBA, không yêu cầu phải đồng thời cắt tự động thiết bị thông gió.

**III.2.123.** Khi đặt TBA trọn bộ trong buồng riêng, việc thông gió MBA phải theo quy định trong Điều III.2.108.

**III.2.124.** Sàn nhà TBA không được thấp hơn sàn nhà phân xưởng. Sàn của ngăn đặt TBPP trọn bộ và TBA trọn bộ phải đảm bảo sao cho việc di chuyển các xe đẩy không làm hỏng mặt sàn.

**III.2.125.** Cửa ngăn MBA có dầu và ngăn máy cắt nhiều dầu phải có giới hạn chịu lửa không nhỏ hơn 0,6 giờ.

**III.2.126.** Khi bố trí TBA cạnh đường vận chuyển trong phân xưởng kể cả đường của phương tiện nâng chuyển cơ giới, phải có biện pháp bảo vệ TBA chống va chạm (tín hiệu ánh sáng, rào chắn).

TBPP trọn bộ và TBA trọn bộ thường được bố trí trong vùng chết của các phương tiện nâng chuyển cơ giới.

Trong phân xưởng có tần suất vận chuyển nội bộ lớn, hoặc khi mặt bằng đã đầy đặc thiết bị, vật liệu, thành phẩm, nên rào chắn TBPP trọn bộ và TBA trọn bộ. Trường hợp này rào chắn phải có lối đi với chiều rộng không nhỏ hơn trị số nêu trong Điều III.2.128.

**III.2.127.** Chiều rộng lối đi dọc theo TBPP trọn bộ, TBA trọn bộ, dọc theo tường TBA có cửa đi hoặc có lỗ thông gió, không được nhỏ hơn 1m. Ngoài ra, lối đi phải đảm bảo khả năng di chuyển MBA và thiết bị điện khác.

**III.2.128.** Chiều rộng lối đi để điều khiển và sửa chữa TBPP trọn bộ kiểu xe đẩy và TBA trọn bộ phải đảm bảo di chuyển, quay xe và làm việc được thuận lợi.

Khi đặt TBPP trọn bộ và TBA trọn bộ trong các buồng riêng, chiều rộng lối đi xác định như sau:

- Bằng chiều dài xe đẩy TBPP trọn bộ cộng với ít nhất là 0,6m khi bố trí thành một dãy.
- Cộng với ít nhất là 0,8m khi bố trí thành 2 dãy.

Trong mỗi trường hợp chiều rộng lối đi không được nhỏ hơn trị số nêu trong Điều III.2.127 và những chỗ hẹp cục bộ không được nhỏ hơn đường chéo của xe, cản trở việc di chuyển xe đẩy.

Lối đi ở phía sau để quan sát và mở tủ TBPP trọn bộ và TBA trọn bộ phải có chiều rộng ít nhất là 0,8m, cho phép ở chỗ nhô ra cục bộ giảm đi không quá 0,2m.

Khi đặt TBPP trọn bộ và TBA trọn bộ trong các phòng sản xuất, chiều rộng lối đi chung được xác định theo sự bố trí các thiết bị sản xuất, nhưng phải đảm bảo khả năng vận chuyển các bộ phận lớn nhất của TBPP trọn bộ và TBA trọn bộ và trong mọi trường hợp chiều rộng này không được nhỏ hơn 1m.

**III.2.129.** Chiều cao của phòng không được thấp hơn chiều cao tính từ phần cao nhất của TBPP trọn bộ (TBA trọn bộ) cộng thêm 0,8m đến trần nhà và 0,3m đến dầm nhà. Cho phép giảm chiều cao của phòng nếu điều đó vẫn đảm bảo an toàn và thuận lợi khi thay thế, sửa chữa, hiệu chỉnh các TBPP trọn bộ và TBA trọn bộ.

**III.2.130.** Mặt đường và sàn vận chuyển TBPP trọn bộ và TBA trọn bộ, phải tính theo tải trọng lớn nhất của thiết bị. Cửa phải phù hợp với kích thước của thiết bị.

### **Trạm biến áp trên cột**

- III.2.131.** Mục này áp dụng cho TBA trên cột, điện áp đến 35kV, công suất không lớn hơn 630kVA.
- III.2.132.** MBA đấu vào lưới điện cao áp qua cầu chảy kèm dao cách ly hoặc cầu chảy tự rơi. Bộ truyền động của dao cách ly phải có khoá.
- III.2.133.** MBA phải đặt ở độ cao ít nhất là 4,0m tính từ phần dẫn điện đến mặt đất. Ở những nơi không thể thao tác từ mặt đất có thể làm sàn thao tác ở độ cao từ 2,5m trở lên.
- III.2.134.** Khi cắt dao cách ly hoặc cầu chảy tự rơi, các phần cao áp còn mang điện phải ở độ cao không nhỏ hơn 2,5m tính từ mặt sàn thao tác đối với TBA đến 22kV và không nhỏ hơn 3,1m đối với TBA 35kV. Vị trí đóng hoặc mở dao cách ly hoặc cầu chảy tự rơi phải được nhìn thấy rõ từ sàn thao tác.
- III.2.135.** Bảng điện hạ áp của TBA phải đặt trong tủ kín. Phía hạ áp phải đặt thiết bị cắt có thể nhìn thấy được vị trí cắt.
- III.2.136.** Dây dẫn điện giữa MBA và bảng điện, giữa bảng điện và ĐDK hạ áp, phải được bảo vệ tránh hư hỏng về cơ khí và phải được thực hiện theo quy định nêu trong Chương I.2 – Phần I.
- III.2.137.** Khoảng cách từ mặt đất đến đầu ra ĐDK điện áp đến 1kV ít nhất là 4,0m đối với dây trần và 3,5m đối với dây bọc.
- III.2.138.** TBA phải bố trí cách nhà có bậc chịu lửa I, II, III ít nhất là 3m và bậc IV, V ít nhất là 5m.
- III.2.139.** TBA trên cột được đặt kết hợp với cột ĐDK khi kỹ thuật cho phép.
- III.2.140.** Ở những nơi xe cộ có thể va vào TBA thì phải có biện pháp bảo vệ.

## **Bảo vệ chống sét**

**III.2.141.** TBA và TBPP ngoài trời điện áp 22 - 500kV phải được bảo vệ chống sét đánh trực tiếp.

Không cần bảo vệ chống sét đánh trực tiếp đối với TBA điện áp 22 - 35kV ngoài trời có MBA công suất mỗi máy đến 1600kVA và không phụ thuộc vào số giờ sét trong năm.

**III.2.142.** Nhà đặt TBPP và TBA nên được bảo vệ chống sét đánh trực tiếp. Mái các nhà đặt TBPP và TBA bằng kim loại phải được nối đất.

**III.2.143.** Đối với hệ thống xử lý dầu, trạm máy bù đồng bộ, nhà điện phân, kho chứa các bình khí hydro, bố trí trong khu vực TBA việc bảo vệ chống sét đánh trực tiếp phải thực hiện theo tiêu chuẩn chống sét cho các công trình xây dựng hiện hành.

**III.2.144.** Bảo vệ chống sét đánh trực tiếp vào TBA và TBPP ngoài trời được dùng kim thu sét bố trí trên các kết cấu xây dựng hoặc dây thu sét. Có thể sử dụng các cột cao (cột ĐDK, cột lắp đèn pha v.v.) làm cột thu sét. Cho phép bố trí các kim chống sét trên cột cổng gần MBA hoặc điện kháng phân mạch khi thoả mãn các yêu cầu của Điều III.2.145.

Có thể bố trí các kim thu sét trên các kết cấu xây dựng của TBPP điện áp 110kV trở lên khi điện trở nối đất đạt tiêu chuẩn.

Từ các cột có kim thu sét ở TBPP ngoài trời điện áp 110kV và cao hơn phải đảm bảo cho dòng điện sét chạy đến mạch nối đất chung không được ít hơn 2-3 tia. Ngoài ra còn phải đóng thêm 1-2 cọc nối đất dài 3-5m và cách cột có kim chống sét không ngắn hơn chiều dài cọc nối đất.

Từ các cột có kim thu sét ở TBPP ngoài trời điện áp 35kV phải đảm bảo dòng điện sét chạy đến mạch nối đất chung theo 3-4 tia. Ngoài ra phải đóng thêm 2 - 3 cọc nối đất dài 3 - 5m và cách cọc có kim chống sét không ngắn hơn chiều dài cọc nối đất.

### ***Phần III: Thiết bị phân phối và trạm biến áp***

---

Chuỗi cách điện ở cột cổng của TBPP điện áp 35kV có lắp dây chống sét hoặc kim thu sét và ở cột cuối ĐDK 35kV phải tăng thêm 2 bát hơn so với yêu cầu của đường dây, nếu dây chống sét của ĐDK không kéo vào trạm.

Khoảng cách trong không khí từ các kết cấu của TBPP ngoài trời có đặt kim chống sét đến các phần dẫn điện không được nhỏ hơn chiều dài chuỗi cách điện.

**III.2.145.** Cột cổng MBA, cột cổng của điện kháng phân mạch và kết cấu của TBPP ngoài trời cách xa MBA hoặc điện kháng theo mạch nối đất chung nhỏ hơn 15m thì có thể lắp kim thu sét khi điện trở suất tương đương của đất vào mùa sét nhỏ hơn  $350\Omega\text{m}$  và tuân theo các điều kiện sau:

1. Bố trí chống sét van (CSV) ngay trên các đầu ra của cuộn dây MBA 6 - 35kV hoặc cách các đầu ra không quá 5m theo chiều dài dây dẫn.
2. Phải đảm bảo nối đất từ cột đặt kim thu sét đến mạch nối đất chung bằng 3 - 4 tia.
3. Trên mạch nối đất chung cách cột có kim thu sét 3 - 5m phải đóng 2 - 3 cọc nối đất dài từ 3 đến 5m.
4. Ở các TBA đến 35kV có bố trí kim thu sét trên cột cổng MBA, điện trở của trang bị nối đất không được lớn hơn  $4\Omega$  (không tính đến các bộ phận nối đất bên ngoài mạch vòng nối đất của TBPP ngoài trời); nếu không có kim thu sét trên cột cổng MBA thì áp dụng theo Điều I.7.34 - Phần I.
5. Dây nối đất của CSV và MBA được đấu vào mạch nối đất nên bố trí sao cho điểm nối đất của CSV nằm giữa điểm nối đất của dây nối đất cột cổng có kim thu sét và điểm nối đất của MBA.

**III.2.146.** Bảo vệ chống sét đánh trực tiếp vào TBPP ngoài trời nếu vì lý do không lắp được kim thu sét trên kết cấu xây dựng, phải dùng cột thu sét độc lập có điện trở nối đất riêng không lớn hơn  $80\Omega$ .

Khoảng cách trong đất giữa trang bị nối đất riêng và mạch nối đất chung TBA phân phối ngoài trời cần phải bằng:



### ***Phần III: Thiết bị phân phối và trạm biến áp***

---

$$S_d \geq 0,2xR_c \text{ (nhưng không nhỏ hơn 3m)}$$

Trong đó:  $S_d$  - khoảng cách trong đất tính bằng mét.

$R_c$  - điện trở xung nối đất của cột thu sét độc lập tính bằng  $\Omega$  khi dòng điện xung của sét là 60 kA.

Khoảng cách trong không khí từ cột thu sét độc lập có hệ thống nối đất riêng đến các phân dẫn điện của kết cấu nối đất và thiết bị của TBPP ngoài trời (TBA) phải bằng:

$$S_k \geq 0,12 R_c + 0,1H \text{ (nhưng không nhỏ hơn 5m)}$$

Trong đó:  $S_k$ : khoảng cách trong không khí tính bằng mét.

H: độ cao tới đất của đỉnh kim thu sét tính bằng mét.

Nối đất của cột thu sét độc lập có thể nối với mạch nối đất chung của TBA khi thoả mãn những điều kiện lắp kim thu sét trên các kết cấu xây dựng của TBPP ngoài trời (TBA) (xem Điều III.2.144 và 145).

Điểm đấu từ nối đất của cột thu sét độc lập (hoặc dây chống sét) vào mạch nối đất chung của TBA cách điểm nối đất từ MBA (điện kháng) vào mạch vòng đó không nhỏ hơn 15m tính theo mạch nối đất chung. Việc đấu từ nối đất độc lập vào mạch nối đất chung chung của thiết bị phân phối ngoài trời điện áp 35-110kV cần phải có 2-3 tia.

Nối đất của thu sét độc lập có lắp đèn pha phải nối vào mạch nối đất chung của TBA.

Khi không thoả mãn được các điều kiện nêu trong Điều III.2.145, phải bổ sung thêm theo các yêu cầu sau:

1. Cách cột thu sét 5m phải đóng thêm 3 - 4 cọc nối đất dài 3 - 5m.
2. Nếu khoảng cách dọc theo mạch nối đất chung từ điểm nối đất của cột thu sét đến điểm nối đất của MBA (điện kháng) dài hơn 15m nhưng ngắn hơn 40m thì ở gần các đầu ra của cuộn dây đến 35kV của MBA phải đặt CSV.

### ***Phần III: Thiết bị phân phối và trạm biến áp***

---

Khoảng cách trong không khí từ cột thu sét độc lập có nối đất được nối vào vòng mạch nối đất chung của trạm đến các phần mang điện được xác định:

$$S_k \geq 0,1 H + L$$

Trong đó: H - độ cao của phần dẫn điện tới mặt đất tính bằng mét.

L - chiều dài chuỗi cách điện tính bằng mét.

**III.2.147.** Dây chống sét của ĐDK điện áp 35kV không được nối vào kết cấu nối đất của TBA (TBPP) ngoài trời.

Dây chống sét của ĐDK không cho phép kéo vào trạm, dừng lại ở cột cuối đường dây.

Điện trở nối đất của cột cuối ĐDK 35kV trước trạm không được lớn hơn 10Ω.

Đoạn ĐDK vào trạm không có dây chống sét phải được bảo vệ bằng kim thu sét bố trí trong trạm, trên cột ĐDK hoặc gần ĐDK. Chỗ nối dây nối đất của các kết cấu có kim hoặc dây thu sét vào hệ thống nối đất chung của trạm phải cách chỗ nối của MBA (cuộn kháng) ít nhất 15m tính theo mạch nối đất chung.

Tuy nhiên, để bảo vệ sét cho đoạn dây dẫn kéo từ cột cuối ĐDK vào trạm, dây chống sét của ĐDK có thể kéo tiếp vào trạm, nhưng điểm cuối phải cách ly với đất bằng một chuỗi cách điện theo tiêu chuẩn cách điện của ĐDK 35kV.

Dây chống sét của ĐDK 110kV trở lên được nối vào kết cấu nối đất của TBA ngoài trời khi điện trở nối đất của trạm đạt tiêu chuẩn.

Từ cột có treo dây chống sét của TBA ngoài trời 110kV trở lên có dây chống sét ĐDK nối vào cần phải nối với đường nối đất chính bằng 2 - 3 tia. Ngoài ra phải đóng thêm 2 - 3 cọc nối đất dài 3 - 5m, khoảng cách cọc với nhau và với cột này ít nhất bằng chiều dài cọc nối đất.

**III.2.148.** Việc bảo vệ các đoạn ĐDK nối vào TBA và TBPP ngoài trời còn phải tuân theo các điều quy định trong Chương II.5 - Phần II.

**III.2.149.** Không cho phép bố trí kim thu sét trên kết cấu của TBA ngoài trời trong phạm vi nhỏ hơn 15m kể từ:

- MBA được nối bằng dây mềm hoặc thanh dẫn trần đến máy điện quay.
- Thanh dẫn trần vào cột đỡ dây dẫn mềm nối vào máy điện quay.

Cột cổng MBA có thanh dẫn trần hoặc dây dẫn mềm nối đến máy điện quay cần phải bố trí trong phạm vi bảo vệ của cột thu sét độc lập hoặc kim thu sét đặt trên kết cấu xây dựng.

**III.2.150.** Khi dùng cột lắp đèn pha làm cột thu sét, đoạn dây dẫn cấp điện cho đèn pha (kể từ đoạn chui ra khỏi mũng cáp tới tận cột đèn pha và dọc theo thân cột đèn pha) phải dùng cáp có vỏ kim loại, hoặc nếu cáp không có vỏ kim loại cần phải luồn trong ống kim loại. Đoạn gần cột chống sét của đường cáp này phải chôn trực tiếp dưới đất dài ít nhất 10m.

Ở chỗ cáp chui vào mũng cáp, các vỏ kim loại, đai thép của cáp và ống luồn cáp phải được nối vào nối đất chung của trạm.

**III.2.151.** Bảo vệ sét đánh trực tiếp đoạn ĐDK 35kV vào TBA 35kV có dung lượng MBA lớn hơn 1600kVA phải dùng dây chống sét. Chiều dài đoạn đường dây được bảo vệ của ĐDK 35kV từ 1 đến 2km. Đoạn đường dây đó phải đảm bảo các điều kiện sau:

- Góc bảo vệ của dây chống sét  $\leq 30^\circ$ .
- Điện trở nối đất cho phép lớn nhất của cột là  $10\Omega$  (khi điện trở suất của đất tới  $100\Omega\text{m}$ ), là  $15\Omega$  (khi điện trở suất của đất lớn hơn 100 tới  $500\Omega\text{m}$ ), là  $20\Omega$  (khi điện trở suất của đất lớn hơn  $500\Omega\text{m}$ ).

Dây chống sét phải được nối đất ở từng cột, trừ những trường hợp nêu trong Chương II.5 - Phần II.

Ở những vùng có điện trở suất lớn hơn  $1000\Omega\text{m}$  cho phép bảo vệ các đoạn ĐDK vào trạm bằng cột thu sét độc lập, điện trở nối đất của cột không quy định.

**III.2.152.** Ở những vùng có số giờ sét đánh trong năm không lớn hơn 60 hoặc TBA 35kV với 02 MBA công suất đến 1.600kVA hoặc 01 MBA công suất đến 1.600kVA nhưng có nguồn cấp điện dự phòng cho phụ tải từ phía hạ áp, cho phép không bảo vệ bằng dây chống sét các đoạn cuối ĐDK vào trạm. Khi đó đoạn vào trạm có chiều dài không nhỏ hơn 0,5km, các cột phải nối đất với điện trở nối đất lấy theo các trị số nêu trong Điều III.2.153. Khoảng cách từ CSV đến MBA không được lớn hơn 10m.

**III.2.153.** Không cần đặt chống sét đường dây CS1 tại cột đầu đoạn đường dây được bảo vệ bằng dây chống sét đến trạm, tính từ phía đường dây.

Đối với ĐDK 35kV được bảo vệ bằng dây chống sét đoạn đầu trạm và vào mùa sét có thể bị cắt điện lâu dài một phía, nên đặt chống sét đường dây CS2 ở cột cổng vào trạm hoặc cột đầu tiên của ĐDK phía có thể bị cắt điện.

Khoảng cách từ CS2 đến thiết bị cắt điện không quá 40m đối với ĐDK 35kV.

Trên cột cuối của ĐDK 110 và 220kV phải nối đất các cột với điện trở không quá 5; 10; 15Ω khi đất có điện trở suất tương ứng tới 100, trên 100 tới 500, trên 500Ωm.

Ở những vùng ít sét cho phép tăng điện trở nối đất của cột ở cột cuối các ĐDK 110 - 220kV vào các TBA như sau:

- 1,5 lần khi số giờ sét nhỏ hơn 20.
- 3 lần khi số giờ sét nhỏ hơn 10.

Đối với các cột cuối đặt ở nơi có điện trở suất trên 1000Ωm cho phép điện trở nối đất trên 20Ω nhưng không quá 30Ω.

**III.2.154.** Đối với ĐDK vận hành tạm thời với điện áp thấp hơn điện áp danh định, tại cột đầu tiên của đoạn được bảo vệ nối vào trạm, tính từ phía đường dây phải đặt chống sét đường dây (CSĐD) có điện áp tương ứng với điện áp làm việc tạm thời của ĐDK. Khi không có CSĐD đúng mức điện áp hoặc không phù hợp về dòng điện ngắn mạch có thể đặt khe hở bảo vệ hoặc nối tắt một số bát của

chuỗi cách điện trên 1 đến 2 cột liền nhau. Số lượng cách điện không nối tắt trong chuỗi cách điện phải đảm bảo mức cách điện phù hợp với điện áp làm việc tạm thời của ĐDK. Trên ĐDK vào trạm nằm trong vùng dùng cách điện tăng cường thì trên cột đầu tiên của đoạn ĐDK được bảo vệ đó phải đặt bộ CSDD phù hợp với điện áp làm việc của ĐDK. Khi không có CSDD đúng mức điện áp hoặc không đủ cắt dòng điện ngắn mạch, có thể đặt khe hở bảo vệ.

**III.2.155.** TBA 6kV trở lên có nối với ĐDK phải đặt CSV.

Khi chọn CSV phải phối hợp đặc tính bảo vệ của nó với cách điện thiết bị và điện áp dập tắt phóng điện của CSV phải phù hợp với điện áp tại vị trí đặt chống sét, khi chạm đất 1 pha. Khi tăng khoảng cách giữa chống sét và thiết bị cần bảo vệ để giảm số lượng chống sét cần lắp đặt, có thể dùng chống sét có đặc tính cao hơn so với yêu cầu nhưng vẫn phải phối hợp với cách điện thiết bị.

Khoảng cách theo dây dẫn từ CSV đến MBA và thiết bị càng gần càng tốt nhưng không được lớn hơn 10m.

Khi không thực hiện được yêu cầu này, việc tính toán khoảng cách cho phép lớn nhất giữa CSV và thiết bị được bảo vệ căn cứ theo số lượng đường dây và CSV nối với TBA trong chế độ làm việc bình thường. Nếu việc đặt CSV tại vị trí có khoảng cách lớn hơn khoảng cách tính toán nêu trên thì phải đặt thêm CSV trên thanh cái.

Số lượng và vị trí lắp đặt CSV cần chọn theo sơ đồ nối điện tính toán, số lượng đường dây trên không và MBA với mọi phương thức vận hành của trạm. Chế độ sự cố và sửa chữa không cần tính đến.

**III.2.156.** CSV có thể được nối trực tiếp với MBA (kể cả cuộn điện kháng) không qua dao cách ly.

**III.2.157.** Khi nối MBA với thanh cái TBPP bằng một hoặc nhiều cáp điện áp 110kV trở lên, ở điểm đấu nối cáp vào thanh cái phải đặt CSV, đầu nối đất của CSV phải nối vào vỏ kim loại của cáp.

**III.2.158.** Các cuộn dây hạ áp và trung áp không dùng đến của MBA (MBA tự ngẫu) phải được đấu sao hoặc tam giác và dùng CSV đấu vào từng pha. Bảo vệ các cuộn dây hạ áp không sử dụng bằng cách nối đất một trong các đỉnh của tam giác, một trong các pha của hình sao hoặc điểm trung tính, hoặc đặt CSV phù hợp với cấp điện áp ở từng pha.

Cuộn dây không dùng đến mà thường xuyên nối vào đường cáp có vỏ kim loại nối đất chiều dài 30m trở lên, không cần đặt thêm CSV.

**III.2.159.** Phải đặt CSV để bảo vệ điểm trung tính các cuộn dây 110 - 220kV của MBA có cách điện thấp hơn so với mức cách điện của đầu ra và vận hành với chế độ điểm trung tính không nối đất. Cấm đặt dao cách ly ở trung tính của MBA không được phép cách ly với đất.

**III.2.160.** Các cuộn điện kháng phân mạch 500kV phải được bảo vệ chống quá điện áp khí quyển và quá điện áp nội bộ bằng các bộ chống sét hoặc các bộ chống quá điện áp tổng hợp đặt tại các mạch của cuộn điện kháng.

**III.2.161.** Ở trạm phân phối điện áp 6 - 22kV khi MBA nối với thanh cái bằng cáp, khoảng cách từ CSV đến MBA và thiết bị khác không hạn chế (ngoại lệ xem Điều III.2.145). Khi nối MBA với thanh cái của trạm phân phối 6 - 22kV bằng đường dây trần, khoảng cách từ CSV đến MBA và thiết bị khác không được lớn hơn 90m.

Đoạn ĐDK điện áp 6 - 22kV vào trạm không cần bảo vệ bằng dây chống sét.

Trên đoạn ĐDK điện áp 6 - 22kV vào mùa sét có thể bị cắt điện lâu dài ở một phía thì phải đặt CSĐD trên kết cấu của trạm hoặc cột cuối của ĐDK ở phía có thể bị cắt điện lâu dài. Khoảng cách từ CSĐD đến thiết bị cắt không được lớn hơn 15m.

Điện trở nối đất của CSĐD không được lớn hơn  $10\Omega$  khi điện trở suất của đất đến  $1000\Omega\text{m}$  và  $15\Omega$  khi điện trở suất của đất lớn hơn. Trên đoạn ĐDK điện áp

### ***Phần III: Thiết bị phân phối và trạm biến áp***

---

6 - 22kV vào trạm dùng cột thép và bê tông cốt thép cách trạm đến 200 - 300m cần phải nối đất với điện trở nối đất không lớn hơn  $10\Omega$ .

Để bảo vệ cho TBA điện áp 6 - 22kV nối với ĐDK điện áp 6 - 22kV phải dùng CSV bố trí cả ở phía cao áp và hạ áp.

Khi bố trí CSV cùng ngăn với máy biến điện áp thì chống sét nên đặt trước cầu chảy.

**III.2.162.** Đoạn cáp 35kV - 220kV nối xen với ĐDK ngắn hơn 1,5km phải được bảo vệ cả hai đầu bằng CSV. Khi chiều dài đoạn cáp từ 1,5km trở lên thì không cần đặt CSV.

Trường hợp nối ĐDK điện áp 6 - 22kV vào trạm bằng đoạn cáp dài đến 50m, ở điểm nối cáp với ĐDK phải đặt CSV.

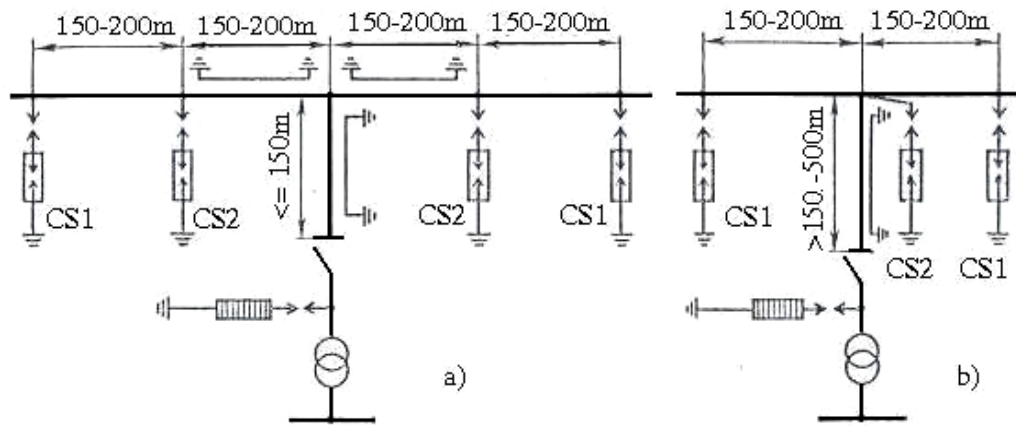
Khi đoạn cáp dài hơn 50m thì, ở điểm nối với ĐDK nên đặt CSV.

Chống sét cần phải nối bằng đường ngắn nhất đến vỏ kim loại của cáp và cọc nối đất. Điện trở nối đất không được lớn hơn trị số nêu trong Điều III.2.161.

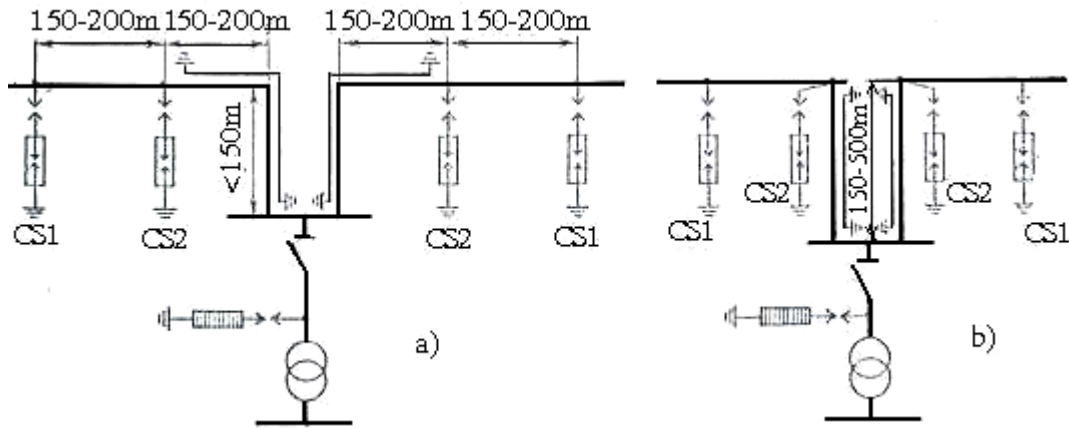
**III.2.163.** TBA có MBA công suất đến 40MVA đấu rẽ nhánh với ĐDK 35 – 110kV không có dây chống sét, khi nhánh rẽ có chiều dài ngắn, có thể bảo vệ trạm theo sơ đồ đơn giản như sau (xem hình III.2.13):

- Đặt CSV trong trạm càng gần MBA càng tốt và không được quá 10m.
- Bảo vệ toàn bộ chiều dài nhánh dây rẽ vào trạm bằng dây chống sét, khi chiều dài nhánh rẽ dưới 150m phải dùng dây chống sét hoặc cột chống sét bảo vệ thêm một khoảng cột của đường dây chính ở cả hai bên nhánh rẽ.

Khi chiều dài nhánh rẽ lớn hơn 500m thì không cần đặt CSĐĐ1. Bảo vệ TBA mà khoảng cách giữa CSV và MBA quá 10m phải theo các yêu cầu nêu trong Điều III.2.149 và III.2.155.



Hình III.2.13: Sơ đồ bảo vệ chống quá điện áp khí quyển cho TBA nối với ĐDK bằng các đoạn nhánh rẽ  
 a) Nhánh rẽ đến 150m  
 b) Nhánh rẽ trên 150m đến 500m



Hình III.2.14: Sơ đồ bảo vệ chống quá điện áp khí quyển cho TBA đấu vào trạm dài đến 150m (a) và trên 150m (b).



Cho phép dùng bảo vệ đơn giản theo yêu cầu trên cho trạm biến áp đấu vào ĐDK hiện có bằng hai đoạn nhánh rẽ vào và ra ngắn (hình III.2.14). Lúc đó MBA phải được bảo vệ bằng CSV.

Không cho phép dùng sơ đồ đơn giản để bảo vệ TBA nối vào ĐDK mới.

**III.2.164.** Trong vùng có điện trở suất của đất  $1.000\Omega\text{m}$  trở lên, điện trở nối đất của CSDD1, CSDD2 điện áp 35 - 110kV lắp đặt để bảo vệ TBA nối vào ĐDK hiện có bằng đoạn nhánh rẽ (hình III.2.13) hoặc bằng các đoạn vào và ra ngắn (hình III.2.14), có thể lớn hơn  $10\Omega$  nhưng không lớn hơn  $30\Omega$ . Khi đó mạch nối đất của CSDD2 phải nối vào mạch nối đất chung của trạm bằng các điện cực nối đất kéo dài.

**III.2.165.** ĐDK điện áp 35 - 110kV, ở cột rẽ nhánh có lắp dao cách ly phải lắp CSDD. Trong mọi trường hợp CSDD phải lắp trên cùng cột có dao cách ly về phía nguồn.

**III.2.166.** ĐDK được bảo vệ bằng dây chống sét trên toàn tuyến chính thì suốt chiều dài của nhánh rẽ cũng phải được bảo vệ bằng dây chống sét.

### **Bảo vệ chống sét cho máy điện quay**

**III.2.167.** Cho phép nối ĐDK với máy phát điện và máy bù đồng bộ có công suất mỗi máy đến 50MW (50MVA). Chỉ cho phép nối ĐDK với máy phát điện và máy bù đồng bộ công suất lớn hơn 50MW (50MVA) qua MBA cách ly.

**III.2.168.** Bảo vệ máy phát điện, máy bù đồng bộ, động cơ điện công suất lớn hơn 3MW (3MVA) nối vào ĐDK dùng CSV và tụ điện có điện dung không nhỏ hơn  $0,5\mu\text{F}$  mỗi pha. Ngoài ra cần phải bảo vệ đoạn ĐDK nối vào nhà máy điện (TBA) với mức chịu sét không nhỏ hơn 50kA.

CSV nên đặt ở thanh cái (phần đoạn thanh cái) điện áp máy phát để bảo vệ máy phát điện (máy bù đồng bộ) công suất từ 15MW (15MVA) trở xuống, ở thanh cái trạm phân phối để bảo vệ động cơ điện công suất lớn hơn 3MW, ở ngay các đầu ra của máy phát (máy bù đồng bộ) công suất lớn hơn 15MW (15MVA).

Khi bảo vệ máy phát điện (máy bù đồng bộ) có trung tính đưa ra ngoài, không có cách điện vòng dây (máy có cuộn dây kiểu thanh) công suất từ 20MW (20MVA) trở lên có thể dùng CSV ở trung tính máy phát (máy bù đồng bộ) theo điện áp danh định của máy để thay tụ điện  $0,5\mu\text{F}$  ở mỗi pha.

Không cần đặt tụ điện bảo vệ nếu tổng điện dung của cáp nối vào máy phát điện (máy bù đồng bộ) có chiều dài đến 100m đạt được  $0,5\mu\text{F}$  trở lên cho mỗi pha.

**III.2.169.** Nếu máy điện quay và ĐDK nối chung vào thanh cái của nhà máy điện hoặc TBA thì đoạn ĐDK đó được bảo vệ chống sét theo các yêu cầu sau:

**1.** Đoạn đầu ĐDK phải có dây chống sét dài ít nhất 300m. Ở đầu đoạn đường dây phải lắp CSDD (hình III.2.15a). Dây của ĐDK phải đặt trên cách điện có cấp cách điện 35kV. Điện trở nối đất của CSDD không được quá  $5\Omega$ , điện trở nối đất của cột có dây chống sét không quá  $10\Omega$ .

Ở đầu đoạn dây có thể đặt CSV thay cho CSDD. Khi đó điện trở nối đất của chống sét không được quá  $3\Omega$ .

**2.** ĐDK nối vào nhà máy điện hoặc TBA qua đoạn cáp nối xen dài đến 0,5 km thì được bảo vệ như ĐDK không có đoạn cáp nối xen (xem mục 1) và phải bổ sung CSV ở điểm nối ĐDK với cáp. Chống sét được nối bằng đường ngắn nhất đến vỏ kim loại của cáp và nối xuống hệ thống nối đất. Điện trở nối đất của chống sét không được quá  $5\Omega$ .

**3.** Nếu đoạn ĐDK lớn hơn hoặc bằng 300m đã được bảo vệ chống sét đánh trực tiếp bằng các nhà cao, cây hoặc công trình cao thì không cần đặt dây chống sét. Khi đó ở đầu đoạn ĐDK được bảo vệ (về phía đường dây) phải đặt CSV. Điện trở nối đất của chống sét không được quá  $3\Omega$ .

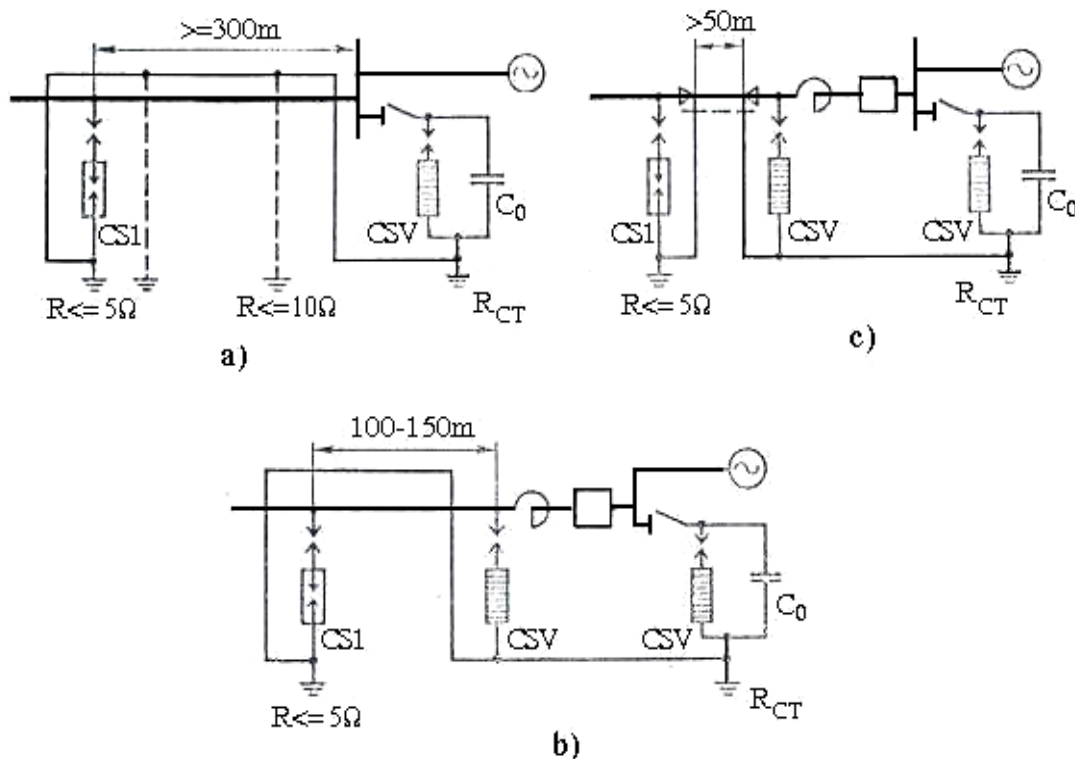
**4.** Khi nối ĐDK vào thanh cái trạm có máy điện quay qua điện kháng với ĐDK có chiều dài 100 - 150m thì đoạn ĐDK đó phải được bảo vệ chống sét đánh trực tiếp bằng dây chống sét (hình III.2.15b). Ở đầu đoạn đường dây được

**Phần III: Thiết bị phân phối và trạm biến áp**

bảo vệ bằng dây chống sét phải lắp CSĐD, ở điện kháng lắp CSV. Điện trở nối đất của CSĐD không quá  $5\Omega$ .

5. Khi nối ĐDK vào thanh cái trạm có máy điện quay qua điện kháng và đoạn cáp dài hơn 50m thì không cần đặt bảo vệ chống sét đoạn ĐDK đến trạm. Ở điểm nối ĐDK với cáp phải đặt CSĐD có điện trở nối đất không quá  $5\Omega$  và trước điện kháng phải đặt CSV (hình III.2.15c).

6. Đoạn ĐDK nối vào thanh cái nhà máy điện (TBA) có máy điện quay công suất nhỏ hơn 3MW (3MVA) có chiều dài không nhỏ hơn 0,5km với điện trở nối đất của cột không quá  $5\Omega$  thì phải đặt CSV và cách nhà máy điện (TBA) 150m. Điện trở nối đất của chống sét không được quá  $3\Omega$ . Trong trường hợp này không cần đặt dây chống sét cho đoạn ĐDK đó.



Hình III.2.15: Sơ đồ bảo vệ chống quá điện áp khí quyển cho máy điện quay

**III.2.170.** Khi nối máy phát điện (máy bù đồng bộ) với MBA bằng hệ dẫn điện hở thì phần dẫn điện của hệ dẫn điện này phải nằm trong vùng bảo vệ chống sét đánh trực tiếp của các cột thu sét hoặc công trình của nhà máy điện (TBA). Khoảng cách từ điểm nối đất của các cột thu sét đến điểm nối đất của hệ dẫn điện không được nhỏ hơn 20m (tính theo dây nối đất).

Nếu hệ dẫn điện không nằm trong vùng bảo vệ của kim thu sét trong trạm ngoài trời, cần phải bảo vệ chống sét đánh trực tiếp bằng cột thu sét độc lập hoặc dây chống sét treo trên cột riêng với góc bảo vệ không quá  $20^{\circ}$ . Cột thu sét độc lập và cột treo dây chống sét phải nối vào hệ thống nối đất riêng. Trường hợp nối vào mạch nối đất chung của trạm, điểm nối đó phải cách xa điểm nối đất của hệ dẫn điện ít nhất là 20m.

Khoảng cách không khí giữa cột thu sét độc lập hoặc cột treo dây chống sét đến phần dẫn điện hoặc các bộ phận nối đất của hệ dẫn điện không được nhỏ hơn 5m.

Khoảng cách trong đất giữa hệ thống nối đất riêng hoặc phần ngầm của cột thu sét độc lập tới hệ thống nối đất hoặc phần ngầm của hệ dẫn điện không được nhỏ hơn 5m.

**III.2.171.** Khi nối TBA của xí nghiệp công nghiệp với trạm phân phối của nhà máy điện công suất mỗi máy phát đến 120MW bằng hệ dẫn điện hở, việc bảo vệ chống sét đánh trực tiếp vào dây dẫn đó thực hiện như Điều III.2.170.

Khi nối thanh dẫn trần với TBPP ở điện áp máy phát qua điện kháng thì trước điện kháng phải lắp CSV.

Để bảo vệ máy phát điện chống sóng sét truyền theo thanh dẫn và chống quá điện áp cảm ứng phải đặt CSV và tụ điện bảo vệ cho cả 3 pha. Với điện áp danh định 6kV - điện dung của tụ không nhỏ hơn  $0,8\mu\text{F}$ ; 10kV - không nhỏ hơn  $0,5\mu\text{F}$  và 13,8 - 20kV - không nhỏ hơn  $0,4\mu\text{F}$ .

Không cần đặt tụ điện bảo vệ nếu tổng điện dung máy phát điện và cáp nối đến thanh cái điện áp máy phát đủ trị số yêu cầu. Trường hợp này, khi xác định điện dung của cáp nối chỉ tính đến đoạn cáp có chiều dài tới 750m.

**III.2.172.** Cho phép không cần đặt bảo vệ chống sét đánh trực tiếp vào đoạn ĐDK nếu ĐDK nối vào động cơ điện công suất đến 3MW có nguồn dự phòng chắc chắn.

Không cần đặt CSĐD ở đoạn ĐDK vào trạm có chiều dài trên 250m nếu điện trở nối đất của các cột trên đoạn này không quá  $10\Omega$ .

Khi nối vào trạm là cáp với chiều dài bất kỳ, trước đoạn cáp phải đặt CSV. Nối đất của CSV phải nối vào vỏ kim loại của cáp.

Đối với động cơ điện phải đặt CSV và tụ điện bảo vệ  $0,5\mu\text{F}$  ở mỗi pha.

### **Bảo vệ chống quá điện áp nội bộ**

**III.2.173.** Trong lưới điện 6 - 35kV có yêu cầu bù dòng điện dung các pha với đất, phải cân bằng dòng điện dung đó bằng cách bố trí các pha và tụ điện liên lạc cao tần một cách hợp lý. Mức chênh lệch điện dung của các pha với đất không được lớn hơn 0,75%.

Vị trí đặt cuộn dập hồ quang phải chọn theo: kết cấu của lưới, khả năng chia lưới ra từng phần độc lập, xác suất sự cố, ảnh hưởng tới các mạch tự động của đường sắt và đường dây thông tin.

Không được đặt cuộn dập hồ quang vào MBA trong các trường hợp sau:

a. MBA nối vào thanh cái qua cầu chảy.

b. MBA nối vào lưới điện chỉ bằng một đường dây.

Công suất cuộn dập hồ quang phải chọn theo tổng trị số dòng điện dung chạm đất có tính đến sự phát triển lưới điện.

**III.2.174.** Trong lưới điện 110 - 220kV có trung tính nối đất mà các cuộn dây 110 - 220kV của MBA hoặc MBA tự ngẫu có mức cách điện tăng cường thì không yêu cầu áp dụng các biện pháp để giới hạn quá điện áp nội bộ.

### ***Phần III: Thiết bị phân phối và trạm biến áp***

---

Cuộn dây 220kV của MBA hoặc MBA tự ngẫu có mức cách điện bình thường thì phải được bảo vệ chống quá điện áp nội bộ bằng thiết bị chống sét theo yêu cầu của Điều III.2.155.

**III.2.175.** Trong lưới điện 6 - 35kV có cuộn dập hồ quang hoặc máy phát điện (máy bù đồng bộ) có cuộn dây stato làm mát trực tiếp bằng nước không cần đặt bảo vệ chống tự di lệch điểm trung tính.

Trong lưới điện 6 - 35kV không có cuộn dập hồ quang hoặc máy phát điện (máy bù đồng bộ) không có cuộn dây stato làm mát trực tiếp bằng nước, cũng như lưới 6 - 35kV có thể bị tách khỏi cuộn dập hồ quang hoặc khỏi máy phát điện (máy bù đồng bộ) nói trên khi cắt tự động, khi thao tác để tìm điểm chạm đất, khi thử nghiệm và sửa chữa định kỳ các thiết bị thì phải trang bị mạch chống tự di lệch điểm trung tính bằng cách đấu thêm một trở kháng  $25\Omega$  chịu dòng điện lâu dài 4A vào cuộn dây tam giác hở ở phía thứ cấp của máy biến điện áp 6 - 35kV có kèm theo thiết bị có thể cắt điện trở đó ra được.

Ngoài ra, trong sơ đồ khối máy phát - MBA và máy bù đồng bộ - MBA phải có thêm điện trở thứ hai như trên dùng để tự động đấu song song với điện trở lắp thường xuyên khi xảy ra cộng hưởng sắt từ.

Trong lưới điện 6 - 35kV không cần đo điện áp pha đối với đất (kiểm tra cách điện) hoặc điện áp thứ tự không, nên dùng máy biến điện áp có cuộn sơ cấp không nối đất.

**III.2.176.** Trong lưới điện 500kV, tùy theo chiều dài và số lượng các ĐDK, sơ đồ lưới, kiểu máy cắt, dung lượng MBA và các thông số khác, phải thực hiện biện pháp hạn chế điện áp tăng cao kéo dài và trang bị bảo vệ chống quá điện áp đóng cắt trên cơ sở tính toán các quá điện áp. Mức điện áp tăng cao cho phép của thiết bị 500kV cần được xác định tùy thuộc vào thời gian tác động của chúng.

**III.2.177.** Trong lưới điện 500kV các quá điện áp đóng cắt phải hạn chế đến trị số theo bảng III.2.2.

Để hạn chế quá điện áp đóng cắt nguy hiểm đối với thiết bị, phải sử dụng trên ĐDK tổ hợp các CSV, máy biến điện áp điện từ hoặc các trang bị khác, đồng thời kết hợp với biện pháp hạn chế điện áp tăng cao kéo dài (đặt cuộn kháng phân dòng, các biện pháp về sơ đồ, tự động hệ thống).

Các trang bị bảo vệ chống quá điện áp của thiết bị 500kV phải được lựa chọn trên cơ sở các tính toán quá điện áp nội bộ trong hệ thống điện.

**III.2.178.** Đối với TBPP 220 và 500kV có máy cắt không khí, phải có biện pháp để loại trừ quá điện áp cộng hưởng sắt từ sinh ra khi đóng nối tiếp các máy biến điện áp và bộ phân áp kiểu điện dung của máy cắt điện.

### **Hệ thống khí nén**

**III.2.179.** Các hệ thống khí nén phải được thiết kế phù hợp với các tiêu chuẩn kỹ thuật an toàn hiện hành liên quan tới bình áp lực và hệ thống khí nén.

Hệ thống khí nén phải có đồng hồ và hệ thống báo tín hiệu để đảm bảo vận hành an toàn và tin cậy.

**III.2.180.** Hệ thống khí nén phải có khả năng cung cấp khí có độ ẩm tương đối thích hợp với loại và áp suất vận hành của thiết bị được cung cấp trong mọi điều kiện môi trường. Nếu cần thì cũng có khả năng cung cấp thiết bị sấy khô khí.

Các hệ thống khí nén phải được thiết kế sao cho có thể xả được nước từ tất cả các bình chứa hoặc từ các điểm thu gom trong quá trình vận hành.

**III.2.181.** Hệ thống khí nén phải được thiết kế để vận hành với công suất nhỏ nhất và tối đa trong mọi điều kiện môi trường để đạt được sự phù hợp của thiết bị đóng cắt và hệ thống.

Máy nén khí phải được làm mát và bảo vệ thích hợp.

Bình áp lực và đường ống phải được bảo vệ chống ăn mòn bên trong và bên ngoài.

### ***Phần III: Thiết bị phân phối và trạm biến áp***

---

Chức năng của thành phần của hệ thống khí nén phải được ghi rõ trên vỏ thiết bị. Các trị số áp lực khác nhau phải được ghi trên đường ống, bình chứa và sơ đồ theo yêu cầu vận hành.

**III.2.182.** Hệ thống khí nén phải có đủ các điểm cách ly và xả, cho phép phân đoạn để bảo dưỡng theo quy cách vận hành và an toàn.

Các đường ống thường xuyên có áp lực phải được bảo vệ chống hư hỏng do tác động trực tiếp của hồ quang.

Phải bố trí hệ thống nén khí đảm bảo an toàn cho người khi tiếp cận để kiểm tra, giám sát và vận hành.

**III.2.183.** Van giảm áp phải duy trì được áp suất của TBPP khí và thùng trữ khí của máy cắt trong phạm vi qui định của nhà chế tạo để đảm bảo khả năng đóng cắt bình thường và sự làm việc tin cậy của máy cắt trong chế độ TĐL không thành công.

Năng suất van giảm áp và TBPP khí phải đảm bảo khả năng trong thời gian không quá 3 phút, phục hồi được áp suất khí nén (đến trị số áp suất cho phép nhỏ nhất theo điều kiện làm việc của máy cắt).

**III.2.184.** Giữa bộ phân ly dầu nước và thùng chứa khí phải lắp van một chiều.

**III.2.185.** Công suất và chế độ vận hành của máy nén khí phải chọn sao cho phù hợp với yêu cầu của máy cắt và chế độ vận hành của hệ thống điện.

**III.2.186.** Lượng dự trữ khí trong các thùng chứa phải đủ để bổ sung vào thiết bị điện trong chế độ làm việc bình thường và sự cố.

Dung tích các thùng chứa phải đảm bảo bù đủ cho tổng lượng khí tiêu hao.

**III.2.187.** Thiết bị nén khí phải được tự động hoàn toàn không cần người trực nhật thường xuyên.

Thiết bị nén khí phải tự động duy trì áp suất trong thùng chứa trong giới hạn quy định.



### ***Phần III: Thiết bị phân phối và trạm biến áp***

---

Hệ thống khí nén phải được trang bị thiết bị báo tín hiệu khi làm việc không bình thường.

**III.2.188.** Các thùng chứa khí nén phải phù hợp với quy phạm kỹ thuật an toàn các bình chịu áp lực.

**III.2.189.** Thùng chứa khí nén phải đặt ngoài trời cách tường nhà từ 0,7-1m. Cần dự kiến khả năng tháo lắp một thùng chứa khí nén bất kỳ cũng không ảnh hưởng đến sự làm việc bình thường của các thùng khác.

**III.2.190.** Van xả của bộ phân ly dầu nước của máy nén khí phải nối vào hệ thống xả dầu vào hố thu riêng.

Ống xả phải có đường kính và độ dốc đủ lớn để loại trừ khả năng bị tắc.

**III.2.191.** Khí hút vào máy nén khí phải được lọc qua bộ lọc đặt tại máy nén.

**III.2.192.** Mặt ngoài của thùng chứa khí và bộ phân ly nước đặt ngoài trời phải sơn màu sáng.

**III.2.193.** Mọi bộ phận của thiết bị nén khí phải đảm bảo an toàn khi tiếp cận để kiểm tra, tháo dỡ, sửa chữa và vệ sinh.

### **Hệ thống dầu**

**III.2.194.** Để vận hành và bảo dưỡng các thiết bị có dầu của TBA, có thể tổ chức hệ thống dầu tập trung gồm các thùng để chứa dầu và xử lý dầu máy bơm dầu, trang bị lọc và tái sinh dầu, các thiết bị lọc và khử khí lưu động, thùng vận chuyển dầu.

Địa điểm và quy mô của hệ thống dầu tập trung phải theo phương án được duyệt.

**III.2.195.** Ở TBA có máy bù đồng bộ phải xây dựng 2 bể cố định chứa dầu tua bin, không phụ thuộc số lượng và dung tích của các bể dầu cách điện.

### ***Phần III: Thiết bị phân phối và trạm biến áp***

---

Dung tích của mỗi bể dầu không được nhỏ hơn 110% dung tích của hệ thống dầu của máy bù lớn nhất đặt trong trạm.

**III.2.196.** Ở TBA khác không cần xây dựng kho dầu và hệ thống dầu. Việc cung cấp dầu cho các TBA đó lấy từ hệ thống dầu tập trung.

**III.2.197.** Không cần đặt các đường ống dầu cố định đến máy cắt dầu và MBA. Xả và nạp dầu cho thiết bị phải sử dụng ống dẫn dầu và thùng chứa dầu di động.

**III.2.198.** Ở xí nghiệp công nghiệp lớn hoặc khu công nghiệp liên hợp có thiết bị điện dùng dầu với khối lượng lớn cần có hệ thống dầu riêng.

**III.2.199.** Bể dầu phải có bộ lọc hô hấp không khí, bộ báo mức dầu, van xả và ống xả.

**III.2.200.** Khoảng cách từ bể dầu của kho dầu ngoài trời đến:

- a. Công trình của nhà máy điện và TBA (kể cả nhà sửa chữa) không được nhỏ hơn 12m đối với kho dầu có tổng dung tích đến 100 tấn, 18m đối với kho dầu trên 100 tấn.
- b. Nhà ở và nhà công cộng tăng thêm 25% khoảng cách đã nêu ở điểm a.
- c. Hệ thống thiết bị xử lý dầu không dưới 8m.
- d. Kho chứa bình hydrô không dưới 20m.

### **Lắp đặt máy biến áp lực**

**III.2.201.** Mục này áp dụng cho việc lắp đặt MBA cố định (kể cả MBA tự ngẫu) và cuộn điện kháng có dầu (kể cả cuộn dập hồ quang) có điện áp 6kV trở lên bố trí trong nhà và ngoài trời. Không áp dụng cho MBA chuyên dùng.

MBA, cuộn điện kháng được gọi chung là MBA. Lắp đặt thiết bị phụ cho MBA (động cơ điện của hệ thống làm mát, dụng cụ đo lường kiểm tra, thiết bị điều khiển v.v.) phải tuân theo các quy định tương ứng của quy phạm này.

### ***Phần III: Thiết bị phân phối và trạm biến áp***

---

**III.2.202.** Chọn tham số MBA phải thoả mãn các chế độ làm việc của nó. Phải tính đến khả năng vận hành quá tải ngắn hạn và lâu dài. Yêu cầu đó áp dụng cho tất cả các cuộn dây của MBA.

**III.2.203.** MBA phải bố trí để có thể quan sát được mức dầu dễ dàng và an toàn mà không phải cắt điện.

Khi chiếu sáng chung không đủ phải bố trí chiếu sáng tại chỗ để quan sát mức dầu vào lúc tối trời.

**III.2.204.** Cố gắng bố trí để tiếp cận được rơle hơi của MBA một cách an toàn để quan sát và lấy mẫu khí mà không phải cắt điện. Khi độ cao từ mặt bằng đặt máy đến mặt MBA từ 3m trở lên phải có thang cố định.

**III.2.205.** Cho phép lắp các CSV điện áp 35kV trở xuống ở trên nắp và thân MBA.

**III.2.206.** Đối với MBA lắp bánh xe, bộ máy phải có tấm dẫn hướng. Để cố định MBA trên tấm dẫn hướng phải có tấm chắn bố trí ở hai phía bánh xe MBA.

Trên bộ máy cần phải có chỗ để đặt kích MBA.

**III.2.207.** Nếu nhà chế tạo MBA có yêu cầu, độ nghiêng của MBA dầu cần phải thực hiện đúng chỉ dẫn để khí phát sinh đến được rơle hơi.

**III.2.208.** Khi lắp thùng dầu phụ trên kết cấu riêng, phải bố trí sao cho nó không cản trở việc chuyển MBA khỏi móng.

Trong trường hợp đó, rơle hơi phải bố trí gần MBA sao cho đứng ở thang cố định có thể tiếp cận được với nó thuận lợi và an toàn.

Có thể lắp thùng dầu phụ trên cột cổng của ngăn MBA.

**III.2.209.** MBA phải bố trí ống phòng nổ không hướng về phía thiết bị gần nó. Để thoả mãn yêu cầu này, khi cần thiết, cho phép bố trí tấm chắn đối diện với miệng ống.

### ***Phần III: Thiết bị phân phối và trạm biến áp***

---

**III.2.210.** MBA 500kV không phụ thuộc dung lượng, MBA 220kV dung lượng 200MVA trở lên phải bố trí thiết bị chữa cháy tự động cố định.

**III.2.211.** Khởi động thiết bị tự động chữa cháy phải được thực hiện cả bằng tự động từ xa ở bảng điều khiển và cả bằng tay tại chỗ ở vị trí an toàn về mặt phòng hoả.

Đối với nhóm MBA một pha, chỉ khởi động hệ thống chữa cháy của pha bị sự cố.

**III.2.212.** MBA dầu trong nhà phải đặt trong buồng riêng (ngoại lệ xem Điều III.2.101) ở tầng một (còn gọi là tầng trệt) được ngăn cách với phòng khác và có cửa mở trực tiếp ra phía ngoài nhà; được phép đặt MBA dầu ở tầng hai và thấp hơn sàn nhà của tầng một là 1m ở vùng không bị ngập nước nhưng phải có khả năng vận chuyển MBA ra ngoài nhà, và phải có hệ thống thải dầu sự cố như qui định đối với MBA có lượng dầu trên 600kg.

Nếu MBA đặt cao hơn tầng hai và thấp hơn sàn nhà tầng một quá 1m phải dùng MBA khô hoặc MBA nạp chất cách điện không cháy. Khi bố trí MBA trong buồng cũng phải tuân theo Điều III.2.86.

Cho phép đặt chung 2 MBA dầu có công suất mỗi máy đến 1.000kVA trong cùng một buồng nếu 2 máy có cùng chung một nhiệm vụ, có chung điều khiển và bảo vệ và chúng được coi như một tổ máy.

MBA khô hoặc MBA nạp chất cách điện không cháy cho phép bố trí đến 6 cái trong một buồng nếu không ảnh hưởng đến điều kiện vận hành sửa chữa.

**III.2.213.** Khi đặt MBA trong nhà thì khoảng cách giữa phần nhô ra nhiều nhất của MBA (ở độ cao đến 1,9m tính từ sàn) đến:

**a.** Tường nhà và tường ngăn - không nhỏ hơn 0,3m với MBA công suất đến 400kVA; 0,6m với MBA công suất lớn hơn.

**b.** Cánh cửa hoặc phần nhô ra của tường ở lối vào - không nhỏ hơn:

- 0,6m với MBA công suất đến 400kVA.
- 0,8m với MBA công suất trên 400 đến 1.600kVA.

### ***Phần III: Thiết bị phân phối và trạm biến áp***

---

- 1,0m với MBA công suất trên 1.600kVA.

Điều này không áp dụng cho MBA lắp trong các trạm trọn bộ có điện áp phía cao 22kV trở xuống.

**III.2.214.** Sàn của ngăn MBA dầu phải có độ dốc 2% về phía hố thu dầu.

**III.2.215.** Cửa (cổng) ngăn MBA cần phải thoả mãn các điều kiện ghi ở Điều III.2.99. Ngay sau cửa cho phép đặt thanh chắn (barie) ở độ cao 1,2m để đảm bảo an toàn khi quan sát MBA từ bên ngoài.

**III.2.216.** Trong ngăn MBA có thể lắp đặt dao cách ly, cầu chảy, cầu dao phụ tải, chống sét, cuộn dập hồ quang và thiết bị làm mát thuộc MBA đó.

**III.2.217.** Mỗi ngăn của MBA dầu phải có lối thoát riêng ra ngoài hoặc vào phòng lân cận có sàn, tường, vách ngăn không cháy, không chứa thiết bị hoặc vật liệu dễ cháy nổ.

**III.2.218.** Khoảng cách ngang từ cửa ra vào ngăn MBA của TBA liền nhà hoặc TBA trong nhà đến cửa sổ gần nhất hoặc cửa ra vào gần nhất của phòng không được nhỏ hơn 1m.

**III.2.219.** Hệ thống thông gió ngăn MBA phải đảm bảo thoát nhiệt do MBA tỏa ra (xem Điều III.2.108) và không được thông với hệ thống thông gió khác.

Thành ống thông gió phải dùng vật liệu không cháy có giới hạn chịu lửa 0,75 giờ, ống và lỗ thông gió phải bố trí để không cho nước đọng trong ống chảy vào MBA và phải có biện pháp chống nước hắt vào MBA.

Lỗ thông gió phải che bằng lưới có mắt lưới 1x1cm và chống nước hắt vào.

**III.2.220.** Ống thông gió của ngăn MBA liền nhà có tường không cháy nhưng mái dễ cháy thì phải cách tường nhà ít nhất là 1,5m hoặc được bảo vệ bằng tường chắn không cháy cao hơn mái ít nhất 0,6m. Miệng ống thông gió trong trường hợp đó không cần bố trí cao hơn mái nhà.

Không được bố trí miệng ống thông gió đối diện với cửa sổ của nhà.

### ***Phần III: Thiết bị phân phối và trạm biến áp***

---

Không được bố trí miệng ống thông gió trên tường ở phía dưới phần nhô ra của mái làm bằng vật liệu dễ cháy hoặc dưới lỗ tường của nhà liền kề.

Nếu trên cửa hoặc trên miệng ống thông gió của ngăn MBA có cửa sổ thì dưới cửa sổ phải có tấm chắn nhô ra ít nhất 0,7m. Tấm chắn phải rộng hơn cửa sổ mỗi bên ít nhất 0,8m.

**III.2.221.** MBA có bộ làm mát cưỡng bức phải có bộ tự động khởi động và dừng hệ thống làm mát.

Phải tự động khởi động bộ làm mát theo nhiệt độ lớp dầu trên cùng hoặc nhiệt độ cuộn dây MBA và theo trị số dòng điện phụ tải MBA.

**III.2.222.** Bộ làm mát đặt bên ngoài MBA phải bố trí sao cho không cản trở việc chuyển MBA khỏi bệ móng và có thể tiến hành sửa chữa chúng khi MBA đang làm việc.

Luồng gió nóng của bộ làm mát này không được hướng vào thân MBA.

**III.2.223.** Khi bố trí các van của bộ làm mát MBA phải đảm bảo tiếp cận thuận lợi. Bộ làm mát phải đảm bảo khả năng tháo rời khỏi MBA, khả năng tháo riêng từng bộ phận và khi vận chuyển MBA có thể không phải xả dầu ra khỏi bộ làm mát.

**III.2.224.** Đường ống dẫn dầu bên ngoài của bộ làm mát cưỡng bức phải làm bằng thép không gỉ hoặc vật liệu chịu ăn mòn.

Bố trí ống dẫn dầu quanh MBA không được làm cản trở việc vận hành và bảo dưỡng MBA và bộ làm mát, và đảm bảo tổn ít công nhất khi chuyển MBA. Khi cần thiết, phải lắp sàn và thang để tiếp cận các van và quạt gió được thuận lợi.

**III.2.225.** Để kiểm tra bơm dầu và bơm nước của bộ làm mát cưỡng bức mỗi máy bơm phải lắp một áp kế. Nếu có lắp bộ lọc lưới thì áp kế phải lắp ở cả đầu vào và đầu ra của bộ lọc.

**III.2.226.** Bộ làm mát đặt bên ngoài kiểu đơn hoặc kép bố trí thành một hàng phải đặt chung trên cùng một bệ móng.

### ***Phần III: Thiết bị phân phối và trạm biến áp***

---

Bộ làm mát kiểu nhóm có thể bố trí trực tiếp trên móng hoặc trên đường ray khi muốn vận chuyển trên bánh xe.

**III.2.227.** Cho phép đặt tủ điều khiển vào thân MBA nếu tủ chịu được rung của MBA.

**III.2.228.** MBA có bộ làm mát cưỡng bức phải trang bị tín hiệu báo khi hệ thống tuần hoàn dầu, nước làm mát, quạt gió bị ngừng hoặc báo đóng tự động bộ làm mát dự phòng hoặc nguồn điện dự phòng.

**III.2.229.** Các bình hấp thụ để làm sạch dầu MBA đặt ở bộ làm mát cưỡng bức phải đặt trong nhà nếu nhà chế tạo yêu cầu và có khả năng thay thế chất hấp thụ tại chỗ.

**III.2.230.** Phải trang bị bộ sấy bằng điện cho tủ truyền động của bộ điều chỉnh điện áp dưới tải.

**III.2.231.** Phải bảo vệ chống nắng cho các bao giãn nở chứa nitơ bảo vệ dầu MBA.

**III.2.232.** Để sửa chữa ruột MBA khi phân rút lên không nặng quá 25 tấn thì phải dự kiến khả năng nhấc vỏ hoặc ruột MBA bằng cần cầu di động hoặc cột cổng hỗn hợp. Khi đó phải lưu ý biện pháp chuyển vỏ máy hoặc ruột máy và khả năng dùng lều che ruột máy.

**III.2.233.** Tại TBA có MBA không tháo vỏ được mà có ruột máy nặng hơn 25 tấn, để sửa chữa MBA nếu không có khả năng dùng cầu di động thì phải dự kiến biện pháp khác thích hợp.

**III.2.234.** Khi bố trí MBA ngoài trời dọc theo gian máy của nhà máy điện nên đảm bảo khả năng chuyển MBA đến khu vực sửa chữa mà không phải tháo MBA, tháo sứ đầu vào, tháo kết cấu đỡ thanh dẫn, cột cổng v.v.

**III.2.235.** Phải có đường cho xe cầu hoặc các phương tiện cơ giới khác để tháo lắp, sửa chữa MBA tại vị trí lắp đặt chúng.

## **Chương III**

### **THIẾT BỊ ẮC QUY**

#### **Phạm vi áp dụng**

- III.3.1.** Chương này áp dụng cho thiết bị ắc quy axit kiểu cố định và ắc quy kiềm dùng trong các công trình điện.
- III.3.2.** Gian đặt giàn ắc quy (gọi là gian ắc quy) được coi là gian thuộc loại nguy hiểm cháy nổ hạng A (theo TCVN 2622-1995) khi tiến hành nạp ắc quy với điện áp mỗi bình lớn hơn 2,3V. Các gian ắc quy làm việc theo chế độ phụ nạp thường xuyên hay nạp điện nhưng điện áp của mỗi bình dưới 2,3V thì chỉ coi là có nguy hiểm cháy nổ khi nạp hình thành hoặc nạp điện sau khi sửa chữa với điện áp mỗi bình quá 2,3V. Còn trong chế độ vận hành bình thường, với điện áp mỗi bình dưới 2,3V thì gian đó không phải là gian nguy hiểm cháy nổ.

#### **Phân điện**

- III.3.3.** Nguồn điện từ giàn ắc quy phải có khả năng cung cấp điện cho các phụ tải một chiều lâu dài và ngắn hạn.

Nguồn điện một chiều dùng cho phân thông tin liên lạc trong trạm điện phải từ giàn ắc quy riêng.

Những nơi có thiết bị được bảo vệ bằng 2 bảo vệ chính phải có nguồn điện một chiều từ 2 thanh cái vận hành độc lập.

Đối với các trạm nút 220kV quan trọng và trạm biến áp 500kV, phải trang bị hai nguồn ắc quy vận hành thường xuyên.



### ***Phần III: Thiết bị phân phối và trạm biến áp***

---

**III.3.4.** Việc lựa chọn thiết bị sấy bằng điện, đèn chiếu sáng gian ắcquy, động cơ điện cho quạt thông khí, mạch điện và lắp đặt các thiết bị đó trong gian ắcquy chính và gian phụ phải tiến hành theo các qui định hiện hành.

**III.3.5.** Thiết bị nạp điện cho giàn ắcquy axit phải có công suất và điện áp đủ để nạp điện cho các ắcquy đến 90% dung lượng danh định trong khoảng thời gian không quá 8 giờ, khi trước đó ắcquy đã được phóng điện hết theo quy trình.

Việc chọn thiết bị nạp cho giàn ắcquy kiểm theo hướng dẫn của nhà chế tạo.

**III.3.6.** Gian ắcquy phải được trang bị vônmet có khoá chuyển mạch và ampemét ở các mạch nạp, phụ nạp của giàn ắcquy.

**III.3.7.** Khi dùng tổ động cơ - máy phát để nạp và phụ nạp phải trang bị thiết bị cắt tổ máy khi xuất hiện dòng điện ngược.

**III.3.8.** Trong mạch ắcquy phải đặt aptomat để bảo vệ.

**III.3.9.** Thiết bị phụ nạp phải đảm bảo điện áp ổn định trên thanh cái của giàn ắcquy trong giới hạn  $\pm 2\%$ .

**III.3.10.** Thiết bị nạp điện cho ắcquy phải có thiết bị không cho phép điện áp tự tăng quá mức quy định của nhà chế tạo khi nạp.

**III.3.11.** Thiết bị chỉnh lưu để nạp và phụ nạp ắcquy nối với nguồn điện xoay chiều phải qua máy biến áp cách ly.

**III.3.12.** Thanh cái điện một chiều phải có thiết bị thường xuyên kiểm tra cách điện để biết trị số điện trở cách điện và báo tín hiệu khi điện trở cách điện của mỗi cực giảm đến  $20k\Omega$  trong lưới điện 220V,  $10k\Omega$  trong lưới điện 110V,  $5k\Omega$  cho lưới 48V,  $3k\Omega$  cho lưới 24V.

**III.3.13.** Trong gian ắcquy phải có đèn chiếu sáng khi sự cố.

**III.3.14.** Ắc quy phải được đặt trên các giá đỡ hoặc trong các ngăn tủ chắc chắn.

Khi lắp đặt ắc quy, phải đảm bảo tiếp cận được tất cả các phần tử của giàn ắc quy. Phải đảm bảo khoảng cách giữa các giá đỡ, giá với tường hoặc thành tủ để đảm bảo dễ tiếp cận trong vận hành và bảo dưỡng.

Giá đỡ hoặc sàn đỡ ắc quy phải chịu được trọng lượng của giàn ắc quy.

**III.3.15.** Các giá đỡ ắc quy phải được chế tạo, thử nghiệm và đánh dấu theo đúng yêu cầu của tiêu chuẩn hiện hành hoặc các điều kiện kỹ thuật. Giá đỡ phải được bảo vệ chống tác động của chất điện phân bằng lớp phủ bền vững.

**III.3.16.** Ắc quy phải được cách điện với giá đỡ, và giá đỡ chịu được chất điện phân và hoá chất ăn mòn khác.

Các giá đỡ ắc quy điện áp đến 48V có thể đặt không cần tấm đệm cách điện.

**III.3.17.** Lối đi lại để vận hành và bảo dưỡng giàn ắc quy axit phải có chiều rộng không nhỏ hơn 1m khi bố trí ắc quy ở hai bên và 0,8m khi bố trí ắc quy ở một bên.

**III.3.18.** Phải đảm bảo khoảng trống phía trên ắc quy ít nhất 200mm để dễ dàng tiếp cận và bổ sung dung dịch cho ắc quy. Phải đảm bảo khoảng cách giữa thành tủ và ắc quy (nếu đặt trong tủ) để không bị ngắn mạch. Ống thông hơi phía trên ắc quy phải xoay được 180° để dễ dàng bổ sung dung dịch.

**III.3.19.** Thanh cái của giàn ắc quy phải bằng thanh đồng trần hoặc bằng cáp đồng một ruột có cách điện bên với hoá chất ăn mòn.

Các chỗ nối và chỗ rẽ nhánh của thanh cái, cáp đồng phải hàn chảy hoặc hàn vẩy (thiếc, đồng v.v.). Chỗ nối thanh cái và cáp vào bình ắc quy phải được mạ thiếc. Chỗ nối thanh cái với thanh dẫn xuyên tường cũng phải hàn chảy.

**III.3.20.** Các thanh cái trần phải được sơn 2 lớp bên với hoá chất ăn mòn và sau khi sơn khô phải sơn màu đỏ cho cực dương (+) và sơn màu xanh cho cực âm (-). Ở

### ***Phần III: Thiết bị phân phối và trạm biến áp***

---

những vị trí không sơn được phải bôi một lớp vazolin trước lúc đổ chất điện phân vào bình ắc quy.

**III.3.21.** Khoảng cách giữa các thanh dẫn trần cạnh nhau được xác định theo tính toán độ bền cơ học. Khoảng cách nói trên và khoảng cách từ các thanh cái đến các phân của toà nhà và các phần nối đất khác không được nhỏ hơn 50mm.

**III.3.22.** Thanh cái phải được đặt và bắt chặt vào cách điện.

Khoảng cách giữa các điểm đỡ thanh cái hình dạng bất kỳ được xác định theo tính toán độ bền cơ học nhưng không được lớn hơn 2m. Kết cấu, cách điện, phụ kiện, chi tiết để bắt thanh cái phải có độ bền cơ và điện, chịu được tác động lâu dài của hơi chất điện phân.

Không cần nối đất các kết cấu đỡ.

**III.3.23.** Tấm giữ thanh xuyên tường ra khỏi gian ắc quy phải chịu được tác động lâu dài của hơi chất điện phân. Không cho phép dùng tấm làm bằng đá và vật liệu có cấu trúc lớp.

**III.3.24.** Việc nối từ bảng đầu ra của gian ắc quy đến thiết bị đóng cắt và bảng phân phối điện một chiều cần thực hiện bằng cáp một ruột hoặc thanh dẫn trần.

**III.3.25.** Trong quá trình vận chuyển, phải đảm bảo ắc quy cố định và bịt kín các lỗ thông hơi của ắc quy.

Ngoài ra cần phải tuân thủ theo các chỉ dẫn và khuyến cáo cụ thể của nhà sản xuất về vấn đề lắp đặt, vận hành, bảo dưỡng và an toàn.

### **Phần xây dựng**

**III.3.26.** Các giàn ắc quy cố định phải đặt trong gian, buồng hoặc tủ riêng.

Cho phép đặt chung một số giàn ắc quy trong một gian.

### ***Phần III: Thiết bị phân phối và trạm biến áp***

---

**III.3.27.** Gian ắc quy axit thuộc loại gian sản xuất cấp A và phải được xây dựng đáp ứng theo tiêu chuẩn TCVN 2622 - 1995 về phòng cháy và chống cháy.

Ắc quy có thể đặt trên giá đỡ, cố định trên sàn hoặc trong tủ.

**III.3.28.** Ắc quy phải được lắp đặt trong phòng khô ráo và sạch sẽ, tránh tiếp xúc trực tiếp với nhiệt độ cao và ánh nắng.

Nếu ắc quy đặt trong phòng hoặc ngăn kín thì phải có thông gió thích hợp.

**III.3.29.** Khi dùng ắc quy di động kiểu kín (ví dụ ắc quy ô tô) tổng dung lượng không quá 72Ah cấp điện cho thiết bị điện cố định, có thể đặt chung trong gian riêng được thông khí tự nhiên hoặc đặt trong gian sản xuất chung không có nguy hiểm cháy nổ hoặc trong tủ kim loại có thông khí. Khi tuân thủ các điều kiện kể trên thì bậc nguy hiểm cháy nổ của gian sản xuất không thay đổi.

**III.3.30.** Gian ắc quy khi nạp điện cho mỗi bình không quá 2,3V có thể đặt trong gian sản xuất chung, không nguy hiểm cháy nổ, với điều kiện phải lắp chụp thông khí phía trên các bình ắc quy. Khi đó bậc nguy hiểm cháy nổ và cháy của gian sản xuất không thay đổi.

**III.3.31.** Gian ắc quy phải:

1. Bố trí gần thiết bị nạp điện và bảng phân phối điện một chiều.
2. Chống được bụi và nước thấm vào từ bên ngoài.
3. Thuận tiện cho việc quản lý vận hành.
4. Đặt xa các nguồn gây chấn động.

**III.3.32.** Trên cửa gian ắc quy phải có biển ghi “Gian ắc quy - Cấm lửa”.

**III.3.33.** Cạnh gian ắc quy axit phải có gian phụ để dụng cụ, thiết bị phục vụ vận hành và bảo dưỡng.

### ***Phần III: Thiết bị phân phối và trạm biến áp***

---

**III.3.34.** Trần của gian ắc quy phải bằng phẳng. Cho phép trần có những kết cấu nhô ra hoặc nghiêng khi thoả mãn những điều kiện trong Điều III.3.43.

**III.3.35.** Sàn gian ắc quy phải bằng phẳng và chịu được axit.

**III.3.36.** Tường, trần, các cửa, mặt trong và mặt ngoài của đường ống thông khí, kết cấu kim loại v.v. phải được sơn bằng sơn bền với axit.

**III.3.37.** Nếu ắc quy đặt trong tủ hoặc phòng kín thì phải đảm bảo không gian để thoát khí và hạn chế ngưng tụ trong thời gian nạp.

Mặt trong của tủ đặt ắc quy phải sơn bằng sơn bền với axit.

Với ắc quy kiềm, phải đảm bảo lượng khí hydro trong phòng hoặc tủ đặt ắc quy nhỏ hơn 4%.

Ngoài ra, việc tính toán thông khí cho phòng hoặc gian đặt ắc quy cần tuân theo theo hướng dẫn của nhà chế tạo.

**III.3.38.** Trong gian ắc quy có điện áp danh định trên 250V, ở lối đi lại phải đặt sàn cách điện.

**III.3.39.** Khi dùng thiết bị thông khí tạm thời trong gian ắc quy phải có chỗ để đặt thiết bị và chỗ nối thiết bị với đường ống thông khí.

### **Phần kỹ thuật vệ sinh**

**III.3.40.** Gian ắc quy axit có tiến hành nạp với điện áp mỗi bình lớn hơn 2,3V phải trang bị hệ thống thông khí cưỡng bức, đặt cố định. Gian ắc quy làm việc với chế độ phụ nạp thường xuyên và nạp với điện áp mỗi bình đến 2,3V phải sử dụng hệ thống thông khí cưỡng bức cố định hoặc không cố định khi nạp hình thành hoặc quá nạp kiểm tra.

### ***Phần III: Thiết bị phân phối và trạm biến áp***

---

Ngoài ra còn phải dùng hệ thống thông khí tự nhiên đảm bảo trao đổi thể tích không khí của gian ít nhất một lần trong 1 giờ. Nếu thông khí tự nhiên không thể đáp ứng sự trao đổi không khí thì phải dùng thông khí cưỡng bức.

Lượng không khí cần trao đổi cưỡng bức (V) trong 1 giờ được xác định theo công thức:

$$V = 0,07nI_n$$

Trong đó: V tính bằng m<sup>3</sup>

n: số bình ắc quy

I<sub>n</sub>: dòng điện nạp lớn nhất (A).

**III.3.41.** Hệ thống thông khí gian ắc quy chỉ phục vụ cho riêng gian ắc quy và gian phụ.

Cấm nối hệ thống thông khí này vào các đường dẫn khói hoặc hệ thống thông khí chung của toà nhà.

**III.3.42.** Thiết bị hút gió cưỡng bức phải là loại phòng nổ.

**III.3.43.** Phải hút các chất khí ở cả phần trên cũng như phần dưới của gian ắc quy axit ở phía đối diện với dòng không khí sạch thổi vào. Nếu trần nhà có kết cấu nhô ra chia thành nhiều khoang, phải hút khí ra ở từng khoang. Nếu trần nghiêng, phải hút khí ở chỗ cao nhất. Tốc độ dòng không khí trong gian ắc quy và gian chứa axit, khi hệ thống thông khí làm việc cần phải thoả mãn tiêu chuẩn vệ sinh trong thiết kế các công trình công nghiệp.

**III.3.44.** Nếu không có hướng dẫn của nhà chế tạo thì nhiệt độ của gian đặt ắc quy nên duy trì từ 10°C đến 30°C để ắc quy hoạt động hiệu quả và có tuổi thọ cao.

**III.3.45.** Phải đặt đường ống dẫn nước đến gần gian ắc quy, và phải đặt vòi và chậu hứng nước.

Trên chậu phải có biển ghi: “Không được đổ axit hoặc chất điện phân vào!”.

### **Phụ lục III.1**

Bảng III.2.1: Khoảng trống nhỏ nhất của trạm trong nhà và ngoài trời cho các cấp điện áp tới 220kV

Điện áp danh định của hệ thống (kV)	Điện áp cao nhất của thiết bị (kV)	Điện áp chịu tần số công nghiệp ngắn hạn (kV)	Điện áp chịu xung sét 1,2/50 $\mu$ s (trị số đỉnh) (BIL) (kV)	Khoảng trống nhỏ nhất pha-pha và pha-đất N (mm)	
				Trong nhà	Ngoài trời
6	7,2	20	60	130	200
10	12	28	75	130	220
15	17,5	38	95	160	220
22	24	50	125	220	330
35	38,5	75	180	320	400
	40,5	80	200	350	440
110	123	230	550	1100	
220	245	460	1050	2100	

Ghi chú:

- Điện áp chịu tần số công nghiệp thời gian ngắn hạn là giá trị hiệu dụng hình sin tần số công nghiệp trong khoảng 48Hz – 62Hz thời gian là 01 phút.
- Khoảng trống nhỏ nhất từ cấp điện áp danh định 15kV trở lên trong nhà và ngoài trời như nhau.
- Khoảng trống nhỏ nhất được lấy theo mức điện áp chịu xung sét cao nhất cho từng cấp điện áp.

**Phần II: Hệ thống đường dẫn điện**

Bảng III.2.2: Khoảng trống nhỏ nhất của trạm cho cấp điện áp 500kV

Điện áp danh định của hệ thống (kV)	Điện áp cao nhất của thiết bị (kV)	Điện áp chịu tần số công nghiệp ngắn hạn (kV)	Điện áp chịu xung sét 1,2/50 $\mu$ s (BIL) (kV)	Điện áp chịu xung đóng cắt danh định pha-đất 250/2500 $\mu$ s (kV)	Khoảng trống nhỏ nhất pha-đất N <sub>p-d</sub> (mm)		Điện áp chịu xung đóng cắt danh định pha-pha 250/2500 $\mu$ s (kV)	Khoảng trống nhỏ nhất pha-pha N <sub>p-p</sub> (mm)	
					Thanh dẫn - công trình	Cọc - công trình		Thanh dẫn - thanh dẫn song song	Cọc - thanh dẫn
500	550	710	1800	1175	3300	4100	2210	6100	7400

Bảng III.2.3 Khoảng cách nhỏ nhất giữa thiết bị điện ngoài trời đến trạm làm mát bằng nước

Kiểu trạm làm mát bằng nước	Khoảng cách, m
Trạm làm mát kiểu phun và tháp làm mát ngoài trời	80
Tháp làm mát thông thường một quạt	30
Tháp làm mát bằng quạt phân đoạn	42

Bảng III.2.4 Khoảng cách nhỏ nhất từ kho chứa hydro đến nhà của TBA và cột của ĐDK:

Số bình chứa hydro trong kho (cái)	Khoảng cách	
	Đến nhà của TBA	Đến cột của ĐDK
Tới 500	20 m	1,5 chiều cao cột
Trên 500	25 m	-



**Phần II: Hệ thống đường dẫn điện**

Bảng III.2.5: Khoảng trống nhỏ nhất từ phân mang điện đến các phần khác của TBPP ngoài trời

Hình vẽ số:	Khoảng cách	Ký hiệu	Khoảng trống cách điện nhỏ nhất (m) theo điện áp danh định, kV					
			Đến 15	22	35	110	220	500
III.2.1	<ul style="list-style-type: none"> <li>Pha-đất</li> <li>Pha-pha</li> </ul>	Np-đ Np-p	0,22	0,33	0,44	1,1	2,1	3,3 (4,1) <sup>(1)</sup> 6,1 (7,4) <sup>(2)</sup>
III.2.3	Từ phân mang điện đến mép trong hàng rào nội bộ: <ul style="list-style-type: none"> <li>Rào kín, cao <math>\geq 1,8\text{m}</math></li> <li>Rào lưới, cao <math>\geq 1,8\text{m}</math></li> </ul>	B1	0,22	0,33	0,44	1,1	2,1	4,1
		B2,3	0,3	0,41	0,52	1,5	2,2	4,5
III.2.4	Từ phân mang điện đến mép trong rào quanh trạm: <ul style="list-style-type: none"> <li>Rào kín, cao <math>\geq 1,8\text{m}</math></li> <li>Rào lưới, cao <math>\geq 1,8\text{m}</math></li> </ul>	C	1,22	1,33	1,44	2,1	3,1	4,2
		E	1,72	1,83	1,94	2,6	3,6	5,6
III.2.5	Từ phân mang điện đến mặt đường ô tô trong trạm	H'	4,3	4,3	4,3	6,0	6,6	9,6
III.2.5 III.2.6	Từ phân mang điện đến mặt bằng đi lại (chỗ không có đường ô tô)	H	2,5	2,58	2,69	3,35	4,35	6,35
III.2.5	Từ phân mang điện đến phương tiện và thiết bị vận chuyển	T	0,5	0,5	0,54	1,2	2,2	4,2
III.2.6	Từ phân mang điện của các mạch khác nhau khi sửa chữa mạch này không cắt điện mạch kia	Dv	1,22	1,33	1,44	2,1	4,1	6,1

Ghi chú: (1) Khoảng trống tối thiểu pha-pha giữa cọc-thanh dẫn đối với điện áp 500kV là 7,4m.

(2) Khoảng trống tối thiểu pha-đất giữa cọc-thanh dẫn đối với điện áp 500kV là 4,1m

**Phần II: Hệ thống đường dẫn điện**

Bảng III.2.6: Khoảng trống nhỏ nhất từ phân mang điện đến các phần khác của TBPP trong nhà

Hình vẽ số:	Khoảng cách	Ký hiệu	Khoảng trống cách điện nhỏ nhất (m) theo điện áp danh định, kV						
			6	10	15	22	35	110	220
III.2.9	Từ phân mang điện đến rào chắn kín	B	0,12	0,15	0,15	0,21	0,32	0,73	1,73
III.2.10	Từ phân mang điện đến rào chắn lưới	C	0,19	0,22	0,22	0,28	0,39	0,8	1,8
III.2.10	Giữa các phân mang điện không rào chắn của các mạch khác nhau	D	2,0	2,0	2,0	2,2	2,2	2,9	3,8
III.2.11	Từ phân mang điện không rào chắn tới sàn nhà	E	2,5	2,5	2,5	2,7	2,7	3,4	4,2
III.2.11	Từ đầu ra không rào chắn của nhà TBPP đến đất không thuộc địa phận TBPP ngoài trời và không có đường đi.	G	4,5	4,5	4,5	4,75	4,75	5,5	6,5
III.2.10	Từ má và lưới dao cách ly ở vị trí cắt đến dây nối vào má kia	F	0,11	0,15	0,15	0,22	0,35	0,9	2,0