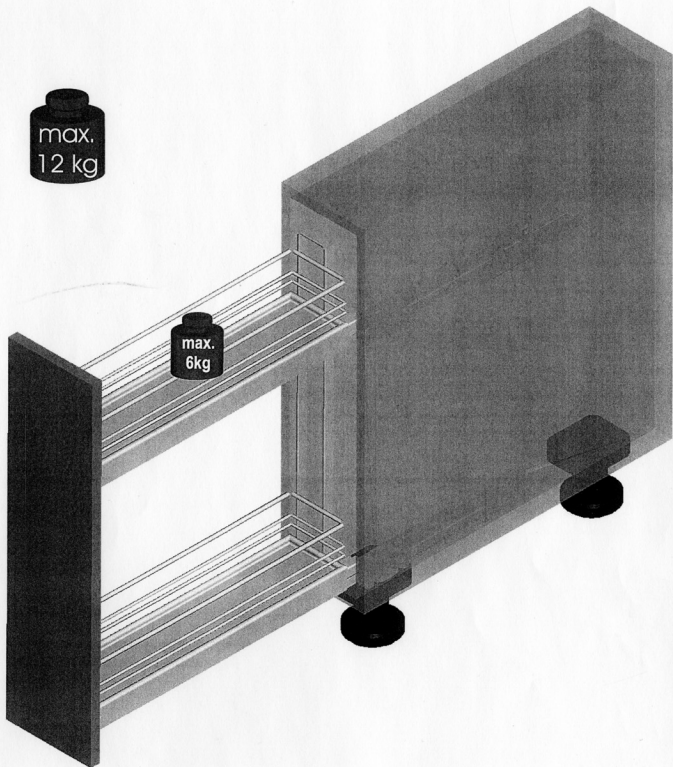


Montageanleitung
Unterschrankauszug, 90°

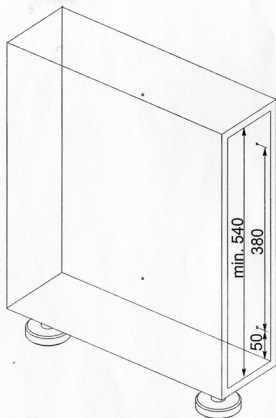
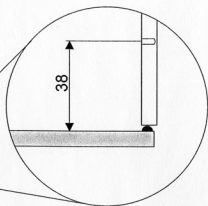
Mounting Instruction
Pull-out frame, 90°

max.
12 kg

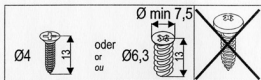
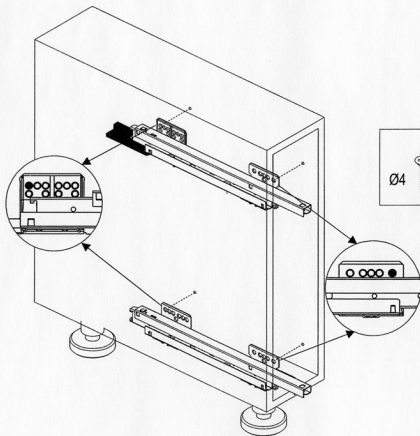


max.
6kg

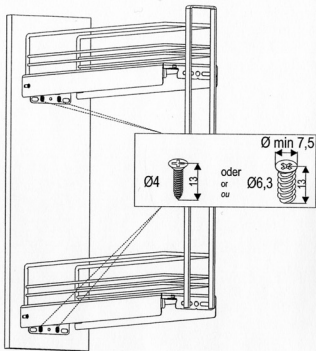
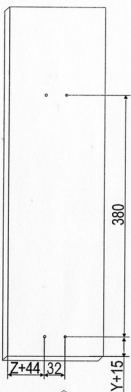
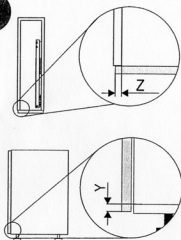
1



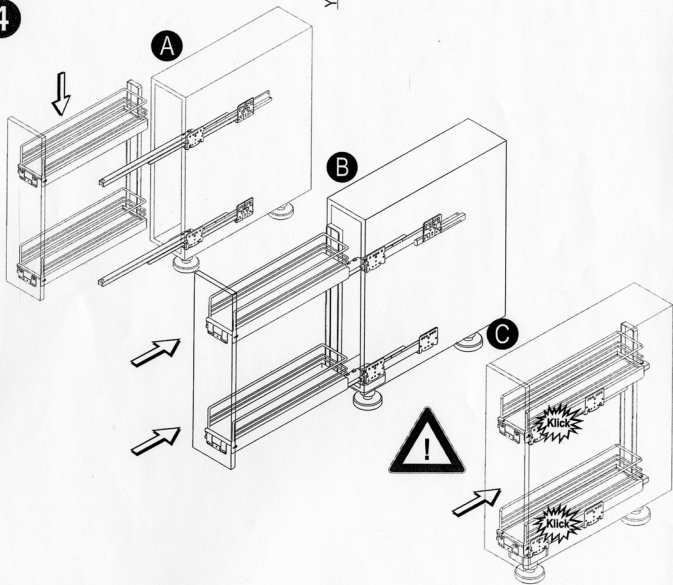
2



3



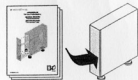
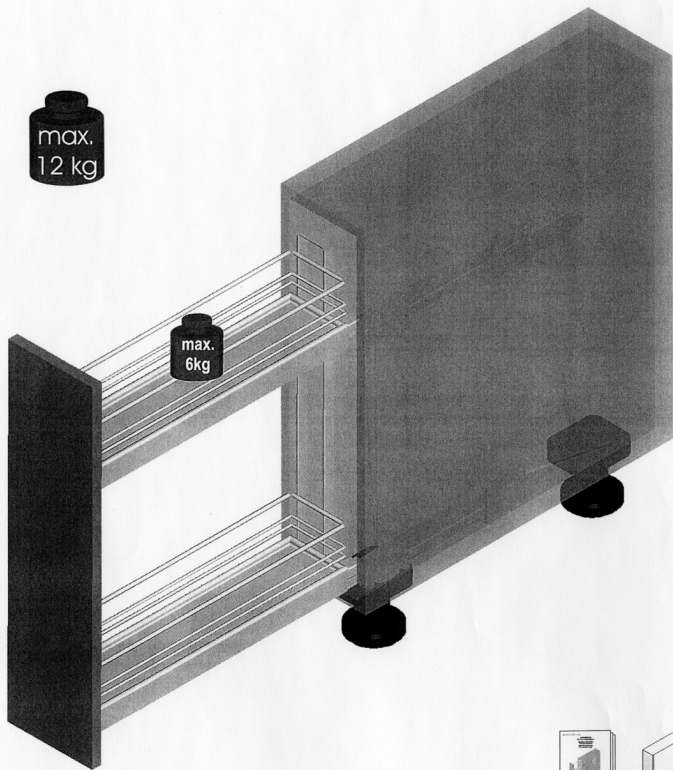
4

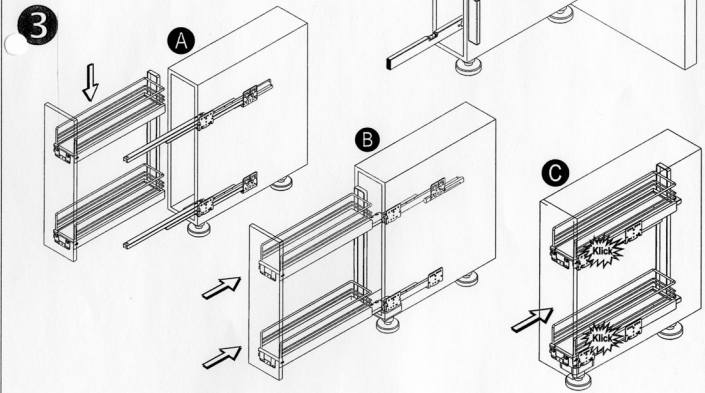
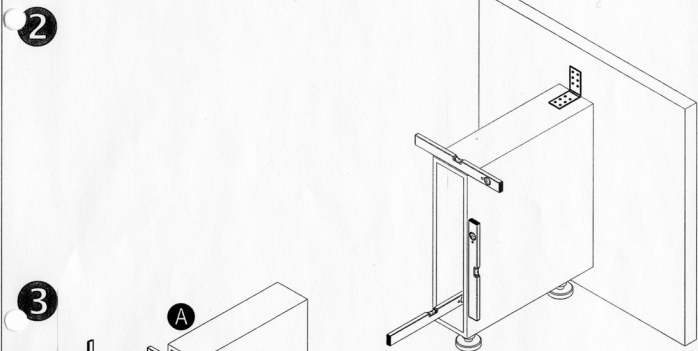
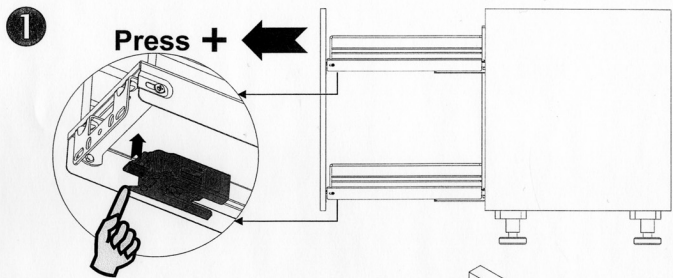


Justieranleitung
Unterschrankauszug, 90°

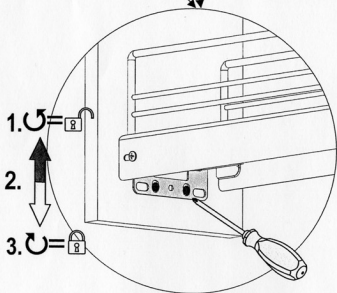
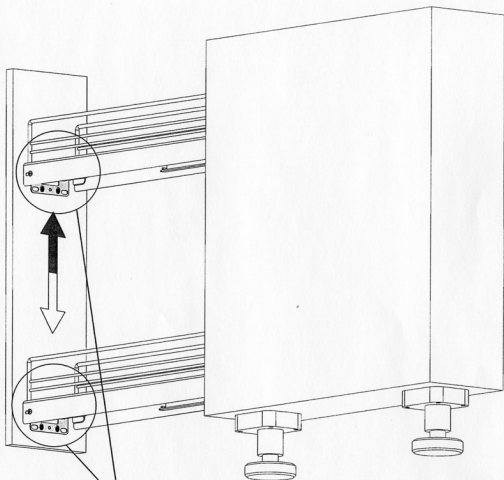
Adjusting Instruction
Pull-out frame, 90°

max.
12 kg

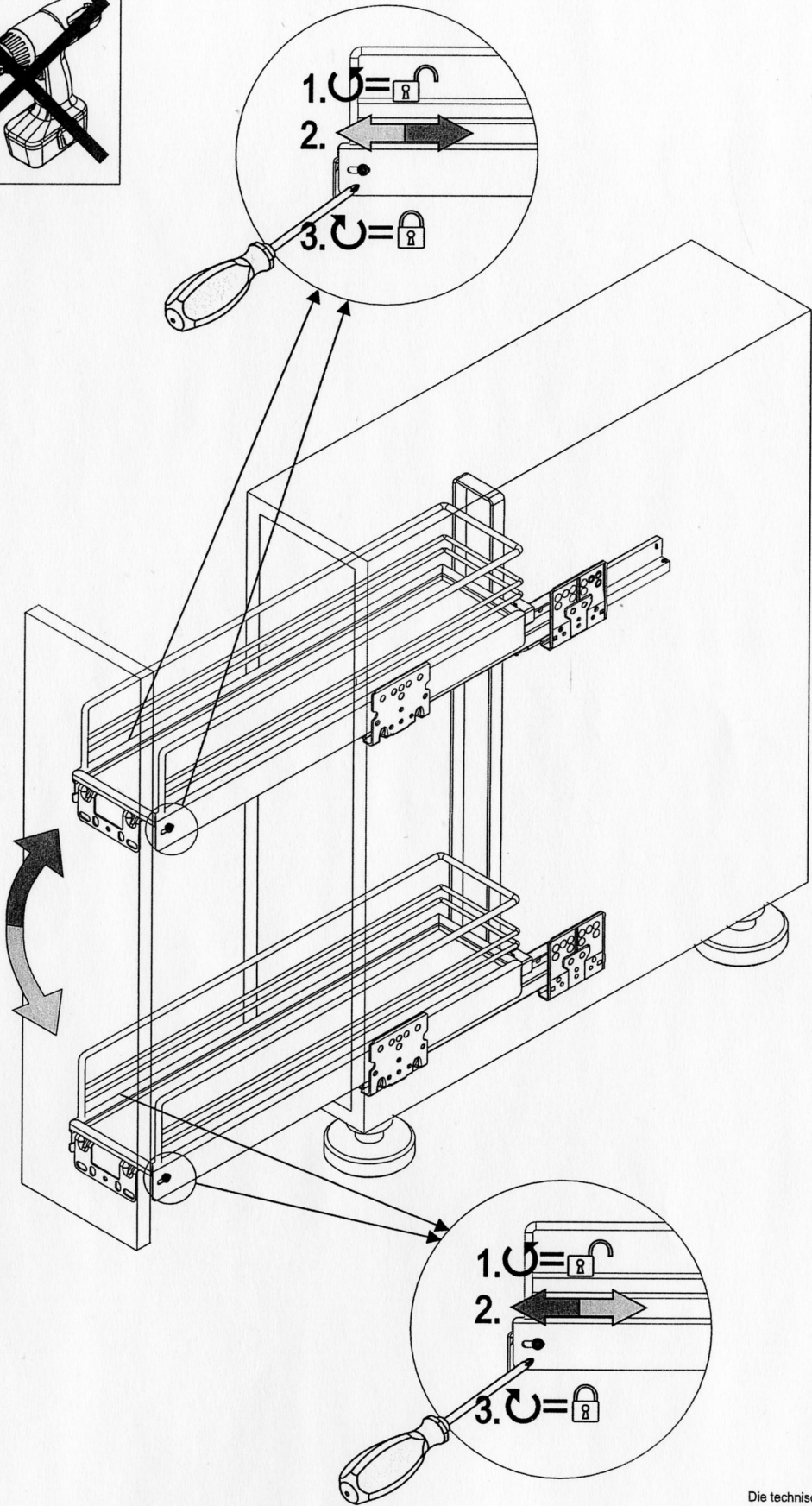
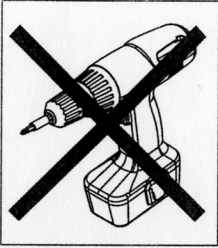
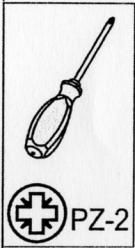




4



5



Die technischen Darstellungen und Maßangaben
-auch bei Abbildungen und Zeichnungen-
sind unverbindlich.
Konstruktionsverbesserungen sind vorbehalten