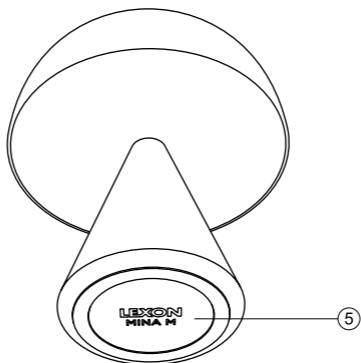
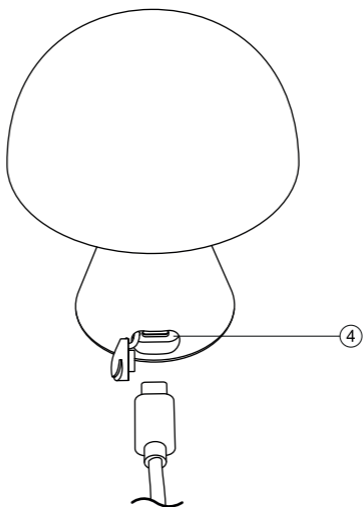
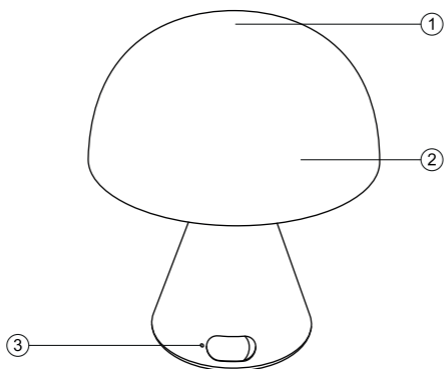


LH64
MINA M

Design by Manuela Simonelli & Andrea Quaglio



ENGLISH

PRODUCT OVERVIEW

1. Push-button
2. Lamp
3. LED indicator (battery & charging status)
4. USB Type-C port
5. Receiver for wireless charging

FEATURES

- LED technology with 9 colors (warm white, cold white, blue, yellow, green, red, purple, light pink & light blue)
- Dimmable LED lights with memory system
- Rechargeable via wireless charging or USB Type-C
- Up to 24 hours of lighting

FIRST USE

We recommend you to fully charge the battery before using Mina M for the first time.

To charge plug the USB cable delivered with the lamp in a USB compatible AC adapter or place the device on any wireless charger.

The white LED next to the charging port will start flashing until complete charge then it will remain solid state. Initial full charge should take about 3 hours.

OPERATING INSTRUCTIONS

- Press the top of the lamp to turn it ON.
- There are 9 colors options you can select by simply pressing the top of the lamp.
- To adjust brightness, maintain the top of the lamp pressed on the selected color until you have reached the desired intensity.
- To turn OFF the light, wait 3 seconds after the color selection then press again. The last color set will be remembered for next time.

Note: If you want to set Mina M in cool and warm light mode only, press the key three times quickly. To return to full set lighting mode, repeat the procedure.

CHARGING INSTRUCTIONS

LED information

Operation mode	Light status
Charging	Light indicator flashes
In use	Light indicator remains Off
Low battery	Light indicator flashes about 3 minutes
Fully charged	Light indicator stays lit and turns off when unplugged.

Charge with USB cable

1. Plug the provided USB Type-C cable into the charging port of Mina M.
2. Plug the USB end of the cable into any computer or any DC 5V power supply charger.

Charge with Wireless Charger

Mina M has a built-in wireless charging receiver. You can charge the battery by using a wireless charger.

1. Place Mina M at the center of the wireless charger.
2. Disconnect the device once the battery has been fully charged.

The LED may occasionally go out when the device is being charged wirelessly, this protection system allows your device to charge properly and prevent overheating.

SAFETY PRECAUTIONS

- Keep your device dry. Never place your device in water to avoid causing internal short-circuit, over-heating, fire, deformation or even explosion of the battery.
- Do not store your device in very hot or cold areas. It is recommended to use your device at room temperatures.
- Do not attempt to service, repair or disassemble the device yourself.
- Make sure to respect the technical specifications for charging and never use a power adapter delivering more voltage output than the one indicated to avoid any irreversible damage to the internal circuit (DC Input: 5V)
- Do not place the Mina M case on the wireless charger when conductive materials, such as metal objects and magnets, are placed between the Mina M case and the wireless charger.
- Use only certified wireless chargers.

PRODUCT SPECIFICATIONS

Material: ABS

Weight: 0.31 lbs / 142g

Dimensions: 4.3 x 3.6 x 3.6" / 11.1 x 9.2 x 9.2 cm

Water resistance*: IPX4 (Protected against splashing or sprayed water from any angle)

Input port: 5V

Battery type: Li-polymer

Battery capacity: 900 mAh

Battery voltage: 3.7V

Normal usage time: Up to 24h* (Tested at 75% brightness, 71.6°F / 22°C ambient indoor temperature)

Charging system: USB Type-C or Supports wireless charging

Charging time (USB Type-C): 3.5 hours

Charging time(wirelessly): 4 hours

Operating temperature: -10°C / +50°C

International warranty: 1 year

* Requires the cap is fastened securely

FRANÇAIS

APERÇU DU PRODUIT

1. Bouton-poussoir
2. Lampe
3. Indicateur LED (état de la batterie et de la charge)
4. Port USB de Type-C
5. Récepteur pour la charge sans fil

CARACTÉRISTIQUES

- Technologie LED avec 9 couleurs (lumière chaude, lumière froide, bleu, jaune, vert, rouge, violet, rose et bleu clair)
- Variateur d'intensité avec système de mémoire
- Rechargeable via chargeur sans fil ou USB Type-C
- Jusqu'à 24 heures d'éclairage

PREMIÈRE UTILISATION

Nous vous recommandons de charger complètement la batterie avant d'utiliser Mina M pour la première fois.

Pour ce faire, branchez le câble USB livré avec la lampe sur un adaptateur secteur compatible USB ou positionnez le produit sur un chargeur sans fil.

La LED blanche située à côté du port de charge se mettra à clignoter jusqu'à la fin de la charge, puis elle restera fixe.

La charge complète initiale dure environ 3 heures.

INSTRUCTIONS D'UTILISATION

- Appuyez une fois pour allumer la lampe.
- Une fois la lampe allumée, appuyez lentement pour passer d'une couleur à une autre. Il y a 9 options de couleurs au choix.
- Pour régler la luminosité, appuyez et maintenez la pression jusqu'à ce que vous ayez atteint l'intensité souhaitée.
- Pour éteindre la lumière, attendez trois secondes après la dernière pression, puis appuyez à nouveau.

Remarque : si vous souhaitez régler Mina M en mode lumière froide blanche et lumière chaude blanche uniquement, appuyez trois fois rapidement.

Pour revenir au mode d'éclairage complet, répétez la procédure.

INSTRUCTIONS DE CHARGEMENT

Indicateur lumineux

Mode de fonctionnement	État
En cours d'utilisation	Le voyant lumineux reste éteint
Chargement en cours	Le voyant clignote
Batterie faible	Le voyant lumineux clignote pendant environ 3 minutes
Batterie pleine	Le témoin lumineux reste allumé et s'éteint une fois l'appareil débranché

Charge avec câble USB

1. Branchez le câble USB Type-C fourni dans le port de charge de Mina M.
2. Branchez l'extrémité USB du câble à un ordinateur ou à un chargeur d'alimentation 5V.

Chargez avec le chargeur sans fil

Mina M est équipée d'un récepteur de charge sans fil intégré. Vous pouvez charger la batterie à l'aide d'un chargeur sans fil.

1. Placez le centre du boîtier de chargement au centre du chargeur sans fil.
2. Déconnectez l'appareil une fois que la batterie est complètement chargée.

La LED peut occasionnellement s'éteindre lorsque l'appareil est chargé sans fil, ce système de protection permet à votre appareil de se charger correctement et d'éviter la surchauffe.

PRÉCAUTIONS DE SÉCURITÉ

- Gardez votre appareil au sec. Ne placez jamais votre appareil dans l'eau pour éviter de provoquer un court-circuit interne, une surchauffe, un incendie, une déformation ou même une explosion de la pile.
- Ne rangez pas votre appareil dans des endroits très chauds ou très froids. Il est recommandé d'utiliser votre appareil à température ambiante.
- N'essayez pas d'entretenir, de réparer ou de démonter l'appareil vous-même.
- Veillez à respecter les spécifications techniques de charge et n'utilisez jamais un adaptateur secteur délivrant une tension de sortie supérieure à celle indiquée afin d'éviter tout dommage irréversible au circuit interne (Entrée DC : 5V)
- Ne placez pas le boîtier Mina M sur le chargeur sans fil lorsque des matériaux conducteurs, tels que des objets métalliques et des aimants, sont placés entre le boîtier de Mina M et le chargeur sans fil.
- N'utilisez que des chargeurs sans fil certifiés.

SPÉCIFICATIONS DU PRODUIT

Composition : ABS

Poids : 142g

Dimensions: 11.1 x 9.2 x 9.2 cm

Résistance à l'eau* : IPX4 (Protège contre les éclaboussures ou les projections d'eau sous tous les angles)

Port d'entrée : 5V

Type de batterie : Li-polymer

Capacité de la batterie : 900 mAh

Tension de la batterie : 3.7V

Durée d'utilisation normale : Jusqu'à 24h (Testé à 75% de luminosité, 22°C de température ambiante)

Système de charge : USB Type-C ou charge sans fil par induction

Temps de charge (USB Type-C) : 3.5 heures

Temps de charge (sans fil) : 4 heures

Température de fonctionnement : 10°C / +50°C

Garantie internationale : 1 an

* Nécessite que le capuchon de protection soit bien fixé

DEUTSCH

PRODUKTÜBERSICHT

1. Druckknopf
2. Leuchte
3. LED-Anzeige (Batterie & Ladestatus)
4. USB Typ-C-Anschluss
5. Empfänger für drahtloses Laden

MERKMALE

- LED-Technologie mit 9 Farben (warmweiß, kaltweiß, blau, gelb, grün, rot, lila, hellrosa und hellblau)
- Dimmbare LED-Leuchten mit Speichersystem
- Wiederaufladbar über drahtloses Laden oder USB Typ-C
- Bis zu 24 Stunden Beleuchtung

ERSTE VERWENDUNG

Wir empfehlen Ihnen, den Akku vor dem ersten Gebrauch der Mina M vollständig aufzuladen. Stecken Sie zum Laden das mit der Leuchte gelieferte USB-Kabel in einen USB-kompatiblen AC-Netzadapter oder setzen Sie das Gerät auf ein drahtloses Ladegerät. Die weiße LED neben dem Ladeanschluss beginnt zu blinken, bis der Akku vollständig geladen ist. Danach leuchtet sie durchgehend. Die erste vollständige Aufladung sollte etwa 3 Stunden dauern.

BETRIEBSANLEITUNG

- Drücken Sie auf die Oberseite der Leuchte, um sie EINZUSCHALTEN.
- Es gibt 9 Farben, die Sie einfach mit einem Druck auf die Oberseite der Leuchte auswählen können.
- Um die Helligkeit einzustellen, halten Sie die Oberseite der Leuchte in der gewünschten Farbe gedrückt, bis Sie die gewünschte Intensität erreicht haben.
- Um das Licht AUSZUSCHALTEN, warten Sie nach der Farbauswahl 3 Sekunden und drücken Sie dann erneut.

Die letzte Farbeinstellung wird für das nächste Mal gespeichert.

Hinweis: Wenn Sie Mina M nur auf den Modus kühles und warmes Licht einstellen möchten, drücken Sie die Taste dreimal kurz. Um zum eingestellten vollen Beleuchtungsmodus zurückzukehren, wiederholen Sie den Vorgang.

LADEANWEISUNGEN

LED-Informationen

Betriebsmodus	LED-Status
Lädt	Kontrollleuchte blinkt
In Verwendung	Kontrollleuchte bleibt aus
Niedrige Batterieladung	Kontrollleuchte blinkt etwa 3 Minuten
Voll geladen	Kontrollleuchte ist dauerhaft eingeschaltet und erlischt beim Abziehen des Kabels.

Aufladen mit USB-Kabel

1. Stecken Sie das mitgelieferte USB-C-Kabel in den Ladeanschluss der Mina M.
2. Stecken Sie das USB-Ende des Kabels in einen Computer oder einen Ladeadapter DC 5V.

Aufladen mit dem drahtlosen Ladegerät

Mina M hat einen eingebauten drahtlosen Ladeempfänger. Sie können den Akku mit einem drahtlosen Ladegerät aufladen.

1. Setzen Sie die Mina M in die Mitte des drahtlosen Ladegeräts.
 2. Trennen Sie das Gerät, sobald der Akku vollständig aufgeladen ist
- Die LED kann gelegentlich erlöschen, wenn das Gerät drahtlos aufgeladen wird. Durch dieses Schutzsystem kann Ihr Gerät ordnungsgemäß geladen und ein Überhitzen verhindert werden.

SICHERHEITSVORKEHRUNGEN

- Halten Sie Ihr Gerät trocken. Tauchen Sie Ihr Gerät nicht in Wasser, um interne Kurzschlüsse, Überhitzen, Feuer, Verformung oder gar eine Explosion der Batterie zu verhindern.
- Lagern Sie Ihr Gerät nicht an sehr heißen oder kalten Orten. Es wird empfohlen, Ihr Gerät bei Raumtemperatur zu verwenden.
- Versuchen Sie nicht, das Gerät selbst zu warten, zu reparieren oder zu zerlegen.
- Achten Sie auf die Einhaltung der technischen Spezifikationen für das Laden und verwenden Sie niemals ein Netzteil, das eine höhere Ausgangsspannung als die angegebene liefert, um irreversible Schäden am internen Schaltkreis zu vermeiden (DC-Eingang: 5V)
- Legen Sie das Gehäuse der Mina M nicht auf das kabellose Ladegerät, wenn sich leitende Materialien wie Metallgegenstände und Magnete zwischen dem Mina-Gehäuse und dem kabellosen Ladegerät befinden.
- Verwenden Sie ausschließlich zugelassene kabellose Ladegeräte.

TECHNISCHE DATEN

Material: ABS
Gewicht: 142g
Abmessungen: 11.1 x 9.2 x 9.2 cm
Wasserbeständigkeit*: IPX4 (Geschützt gegen Spritz- und Sprühwasser aus jedem Winkel)
Stromanschluss: 5V
Batterietyp: Li-polymer
Batteriekapazität: 900 mAh
Batteriespannung: 3,7V
Normale Betriebszeit: Bis zu 24h (getestet bei 75% Helligkeit und 22 °C Umgebungs-Innenraumtemperatur)
Aufladesystem: USB-C oder drahtloses Laden
Aufladezeit (USB-C): 3.5 Stunden
Aufladezeit (drahtlos): 4 Stunden
Betriebstemperatur: -10 / +50 °C
Garantiedauer: 1 Jahr

* Erfordert, dass die Kappe sicher befestigt ist

NEDERLANDS PRODUCTOVERZICHT

1. Drukknop
2. Lamp
3. Ledindicator (batterij- en oplaadstatus)
4. USB-poort type C
5. Ontvanger voor draadloos opladen

FUNCTIES

- Ledtechnologie met 9 kleuren (warm wit, koud wit, blauw, geel, groen, rood, paars, lichtroze en lichtblauw)
- Dimbare ledlampen met een geheugensysteem
- Oplaadbaar via draadloos opladen of met een USB-kabel van het type C
- Tot 24 uur verlichting

EERSTE GEBRUIK

We bevelen aan dat u de batterij volledig oplaadt, voordat u de Mina M voor de eerste keer gebruikt. Steek de USB-kabel die meegeleverd is met de lamp in een AC-adaptor die USB-compatibel is of plaats het apparaat op een draadloze oplader om op te laden. Het witte ledlampje naast de oplaadpoort zal beginnen knipperen, totdat de lamp volledig opgeladen is. Daarna zal het gewoon blijven branden. De eerste keer volledig opladen duurt ongeveer 3 uur.

BEDIENINGSINSTRUCTIES

- Druk op de bovenkant van de lamp om hem IN te schakelen.
- U kunt negen kleuropties selecteren door eenvoudigweg op de bovenkant van de lamp te drukken.
- Om de felheid aan te passen houd de bovenkant van de lamp ingedrukt op de geselecteerde kleur, totdat u de gewenste intensiviteit hebt bereikt.
- Om de lamp UIT te zetten wacht 3 seconden na de kleurselectie en druk dan opnieuw. De laatste kleureninstelling zal onthouden worden voor de volgende keer.

Opmerking: als u de Mina M alleen in de modus koud en warm licht wilt zetten, druk drie keer snel op de knop. Om terug te keren naar de volledige set verlichtingsmodi herhaal het proces.

OPLAADINSTRUCTIES

Informatie over de leds

Bedieningsmodus	Lampstatus
Aan het opladen	Lichtindicator knippert
In gebruik	Lichtindicator blijft uit
Batterij bijna leeg	Lichtindicator knippert ongeveer 3 minuten
Volledig opgeladen	De lichtindicator blijft branden en dooft uit wanneer de stekker uit het stopcontact wordt gehaald

Opladen met USB-kabel

1. Steek de meegeleverde USB-kabel van het type C in de oplaadpoort van de Mina M.
2. Steek het USB-uiteinde van de kabel in een computer of een stroomadapter van DC 5V.

Opladen met draadloze oplader

U kunt de batterij opladen door middel van een draadloze oplader. Plaats de Mina M in het midden van de draadloze oplader.

1. Koppel het apparaat los, zodra de batterij volledig opgeladen is.
2. Het ledlampje kan af en toe uitdoven, wanneer het apparaat draadloos wordt opgeladen. Dankzij dit beschermingssysteem kan uw apparaat juist opgeladen worden en wordt oververhitting vermeden.

VEILIGHEIDSVORZORGEN

- Houd uw apparaat droog. Plaats uw apparaat nooit in water om interne kortsluiting, oververhitting, brand, vervorming of zelfs ontploffing van de batterij te vermijden.
- Bewaar het apparaat niet op heel warme of koude plekken.
- Probeer het apparaat niet zelf te repareren, uit elkaar te halen of er onderhoud op uit te voeren.
- Zorg ervoor dat u de technische specificaties voor het opladen respecteert en gebruik nooit een adapter die meer uitgangsspanning aflevert dan de spanning die aangegeven staat om onherstelbare schade te voorkomen aan het interne circuit (DC-ingang: 5V)
- Plaats de Mina M-hoes niet op de draadloze oplader wanneer er geleidende materialen, zoals metalen voorwerpen en magneten, geplaatst zijn tussen de Mina M-hoes en de draadloze oplader.
- Gebruik enkel gecertificeerde draadloze opladers.

PRODUCTSPECIFICATIES

Materiaal: ABS

Gewicht: 142 g

Afmetingen: 11.1 x 9.2 x 9.2 cm

Waterbestendigheid*: IPX4 (Beschermd tegen opspattend of gespoten water vanuit elke hoek)

Invoerpoort: DC 5V

Batterijtype: Li-polymer

Batterijvermogen: 900 mAh

Batterijspanning: 3,7V

Normale gebruikstijd: tot 24 uur* (getest bij een felheid van 75% en een binnenomgevingstemperatuur van 22°C)

Oplaadsysteem: USB van het type C of ondersteunt draadloos opladen

Oplaadtijd (USB van het type C): 3.5 uur

Oplaadtijd (draadloos): 4 uur

Bedrijfstemperatuur: -10°C / +50°C

Internationale garantie: 1 jaar

* Vereist dat de kap goed vastzit

ITALIANO

PANORAMICA DEL PRODOTTO

1. Pulsante
2. Lampada
3. Indicatore LED (batteria e stato di carica)
4. Porta USB tipo C
5. Ricevitore per la ricarica wireless

CARATTERISTICHE

- Tecnologia LED con 9 colori (bianco caldo, bianco freddo, blu, giallo, verde, rosso, viola, rosa chiaro e azzurro)
- Luci a LED dimmerabili con sistema di memoria
- Ricaricabile tramite ricarica wireless o USB tipo C
- Fino a 24 ore di illuminazione

PRIMO UTILIZZO

Si consiglia di caricare completamente la batteria prima di utilizzare Mina M per la prima volta. Per caricare, collegare il cavo USB fornito con la lampada a un adattatore CA compatibile USB o posizionare il dispositivo su un caricabatterie wireless. Il LED bianco accanto alla porta di ricarica inizierà a lampeggiare fino alla ricarica completa, quindi rimarrà a luce fissa. La carica iniziale completa dovrebbe richiedere circa 3 ore.

ISTRUZIONI OPERATIVE

- Premere la parte superiore della lampada per accenderla.
- Sono disponibili 9 opzioni di colori che è possibile selezionare semplicemente premendo la parte superiore della lampada.
- Per regolare la luminosità, mantenere la parte superiore della lampada premuta sul colore selezionato fino a raggiungere l'intensità desiderata.
- Per spegnere la luce, attendere 3 secondi dopo la selezione del colore, quindi premere di nuovo. L'ultimo gruppo di colori sarà memorizzato per la prossima accensione.

Nota: Se si desidera impostare Mina M solo in modalità luce fredda e calda, premere rapidamente il tasto tre volte. Per tornare alla modalità di illuminazione completa impostata, ripetere la procedura.

ISTRUZIONI PER LA RICARICA

Informazioni sui LED

Modalità di funzionamento	Stato della spia
Ricarica in corso	L'indicatore luminoso lampeggia
In uso	L'indicatore luminoso resta spento
Batteria scarica	L'indicatore luminoso lampeggia per circa 3 minuti
Carica completa	L'indicatore luminoso rimane acceso e si spegne quando la lampada viene spenta.

Ricarica con cavo USB

1. Inserire il cavo USB di tipo C in dotazione nella porta di ricarica di Mina M.
2. Inserire l'estremità USB del cavo in qualsiasi computer o caricabatterie da 5V.

Carica con caricabatterie wireless

Mina M dispone di un ricevitore di ricarica wireless integrato. È possibile caricare la batteria utilizzando un caricabatterie wireless.

1. Posizionare Mina M al centro del caricabatterie wireless.
 2. Scollegare il dispositivo una volta che la batteria è completamente carica
- Il LED può occasionalmente spegnersi quando il dispositivo viene caricato in modalità wireless, questo sistema di protezione consente al dispositivo di caricarsi correttamente e prevenire il surriscaldamento.

PRECAUZIONI DI SICUREZZA

- Mantenere asciutto il dispositivo. Non mettere mai il dispositivo in acqua per evitare corti circuiti interni, surriscaldamento, incendio, deformazione o anche esplosione della batteria.
- Non conservare il dispositivo in aree molto calde o fredde. Si consiglia di utilizzare il dispositivo a temperatura ambiente.
- Non tentare di riparare, modificare o smontare il dispositivo da soli.
- Assicurarsi di rispettare le specifiche tecniche per la ricarica e non utilizzare mai un alimentatore che fornisca una tensione di uscita maggiore di quella indicata per evitare danni irreversibili al circuito interno (Ingresso CA: 5V)
- Non posizionare la custodia di Mina M sul caricabatterie wireless quando materiali conduttivi, come oggetti metallici e magneti, sono posizionati tra la custodia di Mina M e il caricabatterie wireless.
- Utilizzare solo caricabatterie wireless certificati.

SPECIFICHE DEL PRODOTTO

Materiale: ABS

Peso: 142g

Dimensioni: 11.1 x 9.2 x 9.2 cm

Resistenza all'acqua*: IPX4 (protezione da getti o spruzzi d'acqua da qualsiasi angolazione)

Porta d'ingresso: 5V

Tipo di batteria: Li-polymer

Capacità della batteria: 900 mAh

Tensione della batteria: 3,7V

Tempo di utilizzo normale: Fino a 24 ore * (testato al 75% di luminosità, 22 °C di temperatura ambiente al chiuso)

Sistema di ricarica: USB tipo C o Supporto per la ricarica wireless

Tempo di ricarica (USB tipo C): 3.5 ore

Tempo di ricarica (wireless): 4 ore

Temperatura di funzionamento: -10 / +50 °C

Garanzia internazionale: 1 anno

* Richiede che il tappo sia fissato saldamente.

ESPAÑOL

DESCRIPCIÓN DEL PRODUCTO

1. Botón pulsador
2. Lámpara
3. Indicador LED (batería y estado de carga)
4. Puerto USB tipo C
5. Receptor para carga inalámbrica

CARACTERÍSTICAS

- Tecnología LED con 9 colores (blanco cálido, blanco frío, azul, amarillo, verde, rojo, morado, rosa claro y azul claro)
- Luces LED regulables con sistema de memoria
- Recargable a través de carga inalámbrica o USB tipo C
- Hasta 24 horas de iluminación

PRIMER USO

Recomendamos cargar completamente la batería antes de utilizar la lámpara Mina M por primera vez. Para cargarla, conecte el cable USB suministrado con la lámpara a un adaptador de CA compatible con USB o coloque el dispositivo sobre un cargador inalámbrico.

El LED blanco situado al lado del puerto de carga empezará a parpadear hasta que finalice la carga y luego se quedará encendido.

La carga inicial completa puede tardar unas 3 horas.

INSTRUCCIONES DE FUNCIONAMIENTO

- Presione la parte superior de la lámpara para encenderla.
- Existen 9 opciones de colores que puede seleccionar simplemente presionando la parte superior de la lámpara.
- Para ajustar el brillo, mantenga presionada la parte superior de la lámpara en el color seleccionado hasta alcanzar la intensidad deseada.
- Para apagar la luz, espere 3 segundos tras seleccionar el color y vuelva a presionar. El último color seleccionado será el que aparezca la próxima vez que la encienda.

Nota: Si desea configurar la lámpara Mina M solo en el modo de luz fría y cálida, presione tres veces rápidamente. Para volver al modo completo de configuración de la iluminación, repita el procedimiento.

INSTRUCCIONES DE CARGA

Información del LED

Modo de funcionamiento	Estado de la luz
Carga	Indicador luminoso intermitente
En uso	El indicador luminoso permanece apagado
Batería baja	El indicador luminoso parpadea unos 3 minutos
Carga completa	El indicador luminoso permanece encendido y se apaga al desconectar

Carga con cable USB

1. Conecte el cable USB tipo C suministrado en el puerto de carga de la lámpara Mila L.
2. Conecte el extremo USB del cable en un ordenador o cargador de alimentación de 5V.

Carga con cargador inalámbrico

La lámpara Mina M cuenta con un receptor de carga inalámbrica integrado. Por lo tanto, puede cargar la batería con un cargador inalámbrico.

1. Coloque la lámpara Mina M en el centro del cargador inalámbrico.
2. Desconecte el dispositivo cuando la batería esté completamente cargada.

Puede que el LED se apague ocasionalmente cuando se cargue el dispositivo de forma inalámbrica; este sistema de protección permite cargar el dispositivo adecuadamente y evita sobrecalentamientos.

PRECAUCIONES DE SEGURIDAD

- Asegúrese de mantener seco el dispositivo. No permita que el dispositivo entre en contacto con agua para evitar que se produzcan cortocircuitos internos, sobrecalentamiento, un incendio, deformaciones o incluso una explosión de la batería.
- No almacene el dispositivo en zonas muy calientes o frías. Se recomienda utilizar el dispositivo a temperatura ambiente.
- No intente realizar usted mismo labores de mantenimiento, reparación ni desmontaje del dispositivo.
- Asegúrese de respetar las especificaciones técnicas de carga y no utilice nunca un adaptador de alimentación que proporcione más voltaje de salida que el indicado con el fin de evitar daños irreversibles en el circuito interno (entrada de CC: 5V)
- No coloque la lámpara Mina M en el cargador inalámbrico si hay materiales conductivos, como objetos metálicos o imanes, entre la carcasa de la lámpara Mina M y el cargador inalámbrico.
- Utilice únicamente cargadores inalámbricos certificados.

ESPECIFICACIONES DEL PRODUCTO

Material: ABS

Peso: 142 g

Dimensiones: 11.1 x 9.2 x 9.2 cm

Resistencia al agua*: IPX4 (protección frente a salpicaduras o pulverización de agua desde cualquier ángulo)

Puerto de entrada: 5V CC

Tipo de batería: Li-polymer

Capacidad de la batería: 900 mAh

Voltaje de la batería: 3,7V

Tiempo de uso normal: hasta 24 h* (testado al 75 % de brillo y a una temperatura ambiente interior de 22 °C)

Sistema de carga: USB tipo C o carga inalámbrica

Tiempo de carga (USB tipo C): 3.5 horas

Tiempo de carga (inalámbrica): 4 horas

Temperatura de funcionamiento: -10 °C – +50 °C

Garantía internacional: 1 año

* Requiere que la tapa esté bien sujeta

简体中文

产品概述

1. 按钮
2. 台灯
3. LED 指示灯 (电池和充电状态)
4. USB C 型接口
5. 无线充电接收器

特点

- LED 灯光可显示 9 种颜色 (暖白、冷白、蓝色、黄色、绿色、红色、紫色、浅粉色和浅蓝色)
- 带记忆系统的可调光 LED 台灯
- 可通过无线或 USB C 型线缆充电
- 照明时长最长 24 小时

首次使用

我们建议您在首次使用 Mina M 之前将电池充满电。

如要充电, 请将随附的 USB 线插入 USB 兼容的交流适配器, 或将设备放在任何无线充电器上。在完全充满电之前, 充电接口旁边的 LED 指示灯会持续闪烁; 充满电后, 指示灯熄灭。首次充满电大约需要 3 小时。

操作说明

- 按压台灯的顶部, 以开启台灯。
- 按压台灯的顶部, 即可在 9 种颜色之间循环切换。
- 如要调整亮度, 选定颜色之后, 继续按压台灯顶部, 直至达到所需的亮度。
- 如要关闭灯, 在选定颜色后等待 3 秒钟, 然后再次按一下。下次使用时, 将会使用上一次设置的灯色。

注: 如希望将 Mina M 台灯设置为仅限冷/暖光模式, 请快速按压控制按钮 3 次。如要返回到全功能照明模式, 请重复此步骤。

充电说明

LED 指示灯说明

运行模式	指示灯状态
充电中	指示灯闪烁
使用中	指示灯熄灭
电池电量低	指示灯持续闪烁大约 3 分钟
已充满电	指示灯保持长亮, 并在断开充电线后熄灭。

使用 USB 线缆充电

1. 将随附的 USB C 型线缆插入 Mina M 的充电接口。
2. 将线缆的 USB 端插入任何电脑或 DC 5V 充电器。

使用无线充电器充电

Mina M 配备内置无线充电接收器。您可使用无线充电器为电池充电。

1. 将 Mina M 放在无线充电器的中心位置。
2. 电池充满电后, 断开设备。

当设备进行无线充电时, LED 指示灯偶尔会熄灭; 此保护系统允许您的设备正常充电, 防止过热。

安全注意事项

- 保持设备干燥。勿将设备放入水中, 以免造成内部短路、过热、起火、变形, 甚至电池爆炸。
- 请勿将设备存放在极热或极冷的区域。建议在室温下使用。
- 请勿试图自行维修、修理或拆卸设备
- 请确保遵守充电技术规范, 切勿使用输出电压超过规定值的电源适配器, 以避免对内部电路造成任何不可逆转的损坏 (直流输入电压: 5V)
- 如果 Mina M 外壳和无线充电器之间存在导电材料 (如金属物体和磁铁), 请勿将 Mina M 外壳放置在无线充电器上。
- 请仅使用经过认证的无线充电器。

产品规格

材质: ABS

重量: 0.31 lbs/142 g

尺寸: 4.3 x 3.6 x 3.6 英寸 / 11.1 x 9.2 x 9.2 厘米

防水性*: IPX4 (可防止任何角度的水花飞溅或喷洒)

输入接口: 5V

电池类型: 锂聚合物锂电

电池容量: 900 mAh

电池电压: 3.7V

正常续航时间: 最长 24 小时* (在亮度 75%、室内环境温度 71.6°F/22°C 条件下测试)

充电系统: USB C 型接口或支持无线充电

充电时间 (USB C 型接口): 3.5 小时

充电时间 (无线充电): 4 小时

工作温度: -10°C / +50°C

国际联保: 1 年

* 需要牢固拧紧盖子

한국어

제품 개요

1. 누름 버튼
2. 램프
3. LED 표시등(배터리 및 충전 상태)
4. USB 타입-C 포트
5. 무선 충전용 수신기

특징

- 9가지 색의 LED 기술(온백색, 냉백색, 청색, 노란색, 녹색, 적색, 자주색, 밝은 분홍색 및 밝은 청색)
- 메모리 시스템이 있는 조절식 LED 조명
- 무선 충전 또는 USB 타입-C를 통해 충전 가능
- 최대 24시간의 조명 가능

처음 사용 시

Mina M을 최초로 사용하기 전에 배터리를 완전히 충전할 것을 권장합니다. 충전하려면, 램프와 함께 제공된 USB 케이블을 USB 호환 AC 어댑터에 연결하거나 기기를 무선 충전기 위에 올려 놓습니다. 충전 포트 옆의 백색 LED는 완전히 충전될 때까지 깜박이며 충전이 완료되면 계속 켜져 있습니다. 최초 충전은 약 3시간이 소요됩니다.

사용 지침

- 램프의 상단을 눌러서 램프를 켭니다.
- 단순히 램프의 상단을 눌러서 9 가지 색상 중 하나를 선택할 수 있습니다.
- 밝기를 조절하려면 원하는 강도에 도달할 때까지 선택한 색상에서 램프의 상단을 계속 누르고 있어야 합니다.
- 조명을 끄려면 컬러 선택 후 3초 기다렸다가 다시 누르십시오. 이후를 위해 최종 색상이 기억됩니다.

참고: Mina M을 냉온 조명 모드만으로 설정하고 싶으면, 키를 빠르게 3회 누르십시오. 전체 설정 조명 모드로 돌아가려면 상기 절차를 반복하십시오.

충전 지침

LED 정보

작동 모드	조명 상태
충전	표시등이 깜박임
사용 중	표시등이 꺼진 상태로 유지
배터리 저하	표시등이 약 3분간 깜박임
충전 완료	표시등이 켜져 있으며, 플러그를 빼면 꺼짐

USB 케이블로 충전하기

1. 제공된 USB 타입-C 케이블을 Mina M의 충전 포트에 끼웁니다.
2. 케이블의 USB 끝을 컴퓨터 또는 DC 5V 전원 충전기에 연결합니다.

무선 충전기로 충전하기

Mina M에는 무선 충전 수신기가 내장되어 있습니다. 무선 충전기를 사용하여 배터리를 충전할 수 있습니다.

1. Mina M을 무선 충전기의 중앙에 놓습니다.
 2. 배터리가 완전히 충전되면 기기를 분리합니다.
- 기기를 무선으로 충전하고 있을 때 가끔 LED가 꺼질 수 있습니다. 이는 보호 시스템으로 기기를 적절하게 충전시키면서 과열을 방지할 수 있습니다.

안전 예방조치

- 기기를 항상 건조한 상태로 유지하십시오. 내부 단락, 과열, 화재, 변형 또는 심지어 배터리 폭발을 방지하기 위해서라도 절대로 장치를 물에 넣지 마십시오.
- 매우 뜨겁거나 차가운 곳에 기기를 보관하지 마십시오. 실온에서 기기를 사용할 것을 권장합니다.
- 본인이 직접 기기의 서비스, 수리 또는 분해를 시도하지 마십시오.
- 충전에 대한 기술 사양을 숙지하고 내부 회로의 영구적인 손상을 방지하기 위해 표시된 것보다 높은 출력 전압을 제공하는 전원 어댑터를 절대 사용하지 마십시오(DC 입력: 5V)
- 금속 물체, 자석 등의 전도체가 Mina M 케이스와 무선 충전기 사이에 있는 경우, Mina M 케이스를 무선 충전기 위에 놓지 마십시오.
- 인증된 무선 충전기만 사용하십시오.

제품 사양

- 재질: ABS
중량: 0.31 lbs / 142 g
규격: 4.3 x 3.6 x 3.6" / 11.1 x 9.2 x 9.2 cm
방수*: IPX4 (물보라 또는 모든 각도에서 뿌려진 물로부터 보호됨)
입력 포트: 5V
배터리 종류: 리튬-폴리머
배터리 용량: 900 mAh
배터리 전압: 3.7V
표준 사용 시간: 최대 24시간*(75%의 밝기와 71.6°F/22°C의 주변 실내 온도에서 테스트함)
충전 시스템: USB 타입-C 또는 무선 충전 지원
충전 시간(USB 타입-C): 3.5 시간
충전 시간(무선): 4 시간
작동 온도: -10°C / +50°C
국제 보증 기간: 1년
* 캡을 단단하게 조여야 합니다



LEXON®

125, Avenue des Champs-Élysées - 75008 Paris - FRANCE

All brands or product names are or may be trademarks or their respective owners.

Pictures and specifications are not contractual. Assembled in China.

lexon-design.com | @lexondesign