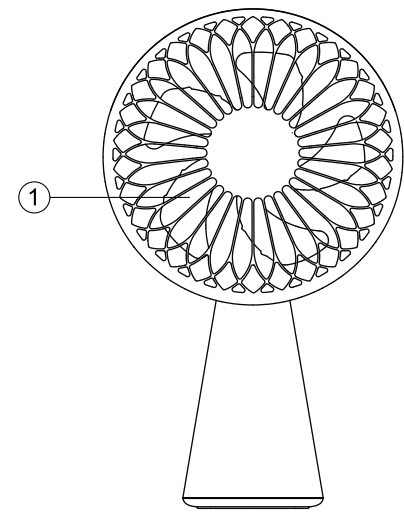


LL134  
WINO

## ENGLISH

## PRODUCT OVERVIEW

- 5 Blades
- On/Off & Speed Button
- Receiver for wireless charging
- Type-C charging port
- LED indicator (battery & charging status)

## FEATURES

- Portable design
- Adjustable Speed
- Comfortable Air flow
- Charge via USB Type-C or Wireless Charging

## CHARGING INSTRUCTIONS

We recommend you to fully charge the battery before using Wino for the first time.

## Charge with USB cable

- Plug the provided Type-C cable into the charging port of Wino.
- Plug the USB end of the cable into any computer or any DC 5V-1A power supply charger.

## Charge with Wireless Charger

Wino has a built-in wireless charging receiver. You can charge the battery by using a wireless charger. Please place the center of the charging case in the center of the wireless charger.

- Place the center of the charging case in the center of the wireless charger.
- Remove the device once the battery has fully charged.

## LED Information

| Operation mode | Light status                            |
|----------------|---|
| In Use         | Light indicator remains Off             |
| Charging       | Light indicator stays lit               |
| Low battery    | Light indicator flashes about 3 minutes |
| Fully charged  | Light indicator turns off               |

## OPERATING INSTRUCTIONS

## Simple operation

- Press the button once to turn on the 1 speed.
- Press the button one more time to turn on the 2 speed.
- Press the button one more time to turn on the 3 speed.
- Press the button one more time to turn on the fan.

## Long press

- Long press the button to switch off the fan.

## SAFETY PRECAUTIONS

Read all the instructions before using the device.

- Keep your device dry. Never place your device in water to avoid causing internal short-circuit, over-heat, fire, explosion or other damage to the device.
- Do not stare your device in very hot or cold areas.
- Do not attempt to repair the device yourself.
- Please pay attention to the safety instructions on the device.
- Make sure to respect the technical specifications for charging and never use a power adapter differing from the one specified that the one indicated in order to avoid any irreversible damage to the internal circuit (DC 5V-1A).
- Do not place the Wino on the wireless charger when conductive materials, such as metal objects and magnets, are placed between the Wino case and the wireless charger.

## PRODUCT SPECIFICATIONS

Material: ABS / Aluminium / PP  
Dimensions: 13.1 x 4.8 x 7.8 cm  
Weight: 84 g  
Input: DC 5V-1A  
Type of battery: Li-Ion  
Capacity of the battery: 900 mAh  
Battery voltage: 3.7 V  
Date of publication: Always list (write in function of the vitesse du ventilateur)  
Systeme de refroidissement : USB Type-C ou prend en charge sans fil  
Charging time (wireless): 7h  
Operating temperature: -10° ~ +60° C  
International warranty: 1 year  
Frequency range: 110~205kHz

## FRANÇAIS

## APÉRÇU DU PRODUIT

- 5 lames
- Bouton Marche/Arrêt/Régulateur de vitesse
- Récepteur pour recharge sans fil
- Port de charge de type USB-C
- LED indicateur (état de la batterie et de la charge)

## CARACTÉRISTIQUES

- Design portable
- 3 vitesses de ventilation
- Débit d'air performant et agréable
- Charge via câble USB Type-C ou charge sans fil (par induction)

## INSTRUCTIONS DE CHARGEMENT

Nous recommandons de compléter la batterie de votre Wino avant de l'utiliser pour la première fois.

## Chargement avec le câble USB

- Branchez le câble USB de type C fourni sur le port de chargement de Wino.
- Branchez l'autre extrémité du câble à un ordinateur ou à un chargeur d'alimentation DC 5V-1A.

## Chargement à l'aide d'un chargeur par induction

Wino dispose d'un récepteur de charge sans fil intégré. Vous pouvez recharger la batterie en utilisant un chargeur sans fil (par induction).

- Placez le centre du boîtier de chargement au centre du chargeur sans fil.
- Retirez l'appareil une fois la batterie complètement chargée.

## Informations LED

| Mode de fonctionnement | État du voyant lumineux        |
|------------------------|--------------------------------|
| En cours d'utilisation | LED éteint                     |
| En cours de chargement | LED allumée                    |
| Batterie faible        | LED clignote pendant 3 minutes |
| Complètement chargée   | LED éteint                     |

## INSTRUCTIONS D'UTILISATION

## Appuyez simplement

- Appuyez une fois sur le bouton pour activer la vitesse 1.
- Appuyez sur le bouton une fois de plus pour activer la vitesse 2.
- Appuyez sur le bouton une fois de plus pour activer la vitesse 3.
- Appuyez sur le bouton une fois de plus pour éteindre le ventilateur.

## Appuyez longuement

- Appuyez longuement sur le bouton pour éteindre le ventilateur.

## PRECAUTIONS DE SÉCURITÉ

Lisez toutes les instructions avant d'utiliser l'appareil.

- Gardez votre appareil sec. Ne laissez jamais votre appareil dans l'eau pour éviter de provoquer un court-circuit interne, une surchauffe, un incendie, une déformation ou même une explosion de la pile.
- Ne regardez pas votre appareil dans des endroits très chauds ou très froids.
- N'essayez pas d'arrêter, de réparer ou de démonter l'appareil vous-même.
- Veuillez respecter les spécifications techniques de charge et n'utilisez jamais un adaptateur secteur différent une tension supérieure à celle indiquée afin d'éviter tout dommage irréversible au circuit interne (DC 5V-1A).
- Ne placez pas le Wino sur le chargeur sans fil lorsque des matériaux conducteurs, tels que des objets métalliques et des aimants, sont placés entre la batterie du Wino et le chargeur sans fil.

## SPÉCIFICATIONS DU PRODUIT

Matériau: ABS / Aluminium / PP  
Dimensions: 13,1 x 4,8 x 7,8 cm  
Poids: 84 g  
Type de batterie: Li-Ion  
Capacité de la batterie: 900 mAh  
Tension de la batterie: 3,7 V  
Date de publication: Toujours lister (écrire en fonction de la vitesse du ventilateur)  
Système de refroidissement : USB Type-C ou prend en charge sans fil  
Temps de chargement (sans fil): 7h  
Température de fonctionnement: -10° ~ +60° C  
Garantie internationale: 1 an  
Fréquence radio: 110~205kHz

## DEUTSCH

## PRODUKTÜBERSICHT

- 5 Blätter
- 2-An-Knopf & Geschwindigkeitsblende
- Empfänger für drahtloses Laden
- USB-C-Ladeanschluss
- LED-Indikator (Ladestatus & Ladestatus)

## MERKMALE

- Tragbares Design
- 3-stufiges Geschwindigkeitsblende
- Komfortabler Luftstrom
- Aufladen via USB Type-C oder drahtloses Aufladen

## LADEREINLEITUNGEN

Wir empfehlen Ihnen, den Akku vor dem ersten Gebrauch von Wino vollständig aufzuladen.

## Aufladen mit USB-Kabel

- Stecken Sie das mitgelieferte USB-C-Kabel in den Ladeanschluss des Wino.
- Stecken Sie das USB-Ende des Kabels in einen Computer oder einen Ladegerät DC 5V-1A.

## Aufladen mit einem kabellosen Ladegerät

Wino hat einen eingebauten drahtlosen Ladefänger. Sie können den Akku mit einem kabellosen Ladegerät aufladen.

- Legen Sie die Mitte des Ladegeräts auf die Mitte des kabellosen Ladegeräts.
- Entfernen Sie das Gerät, wenn der Akku vollständig aufgeladen ist.

## LED-Informationen

| Betriebsmodus           | LED-Status                            |
|-------------------------|---------------------------------------|
| In Verwendung           | Kontrollleuchte bleibt aus            |
| Lädt                    | Kontrollleuchte bleibt an             |
| Niedrige Batterieladung | Kontrollleuchte blinkt etwa 3 Minuten |
| Vollständig aufgeladen  | Kontrollleuchte schaltet sich aus     |

## BETRIEBSANLEITUNG

## Einfache Bedienung

- Drücken Sie die Taste einmal, um die Geschwindigkeit 1 einzuschalten.
- Drücken Sie die Taste ein weiteres Mal, um die Geschwindigkeit 2 einzuschalten.
- Drücken Sie die Taste ein weiteres Mal, um die Geschwindigkeit 3 einzuschalten.
- Drücken Sie die Taste ein weiteres Mal, um den Ventilator auszuschalten.

## Langer Tastendruck

- Drücken Sie die Taste lang, um den Ventilator auszuschalten.

## SICHERHEITSVORKEHRUNGEN

Lies alle Anweisungen vor dem Gebrauch.

- Halten Sie Ihr Gerät trocken. Tauchen Sie Ihr Gerät nicht in Wasser, um interne Kurzschlüsse, Überhitzung, Feuer, Verformung oder gar eine Explosion der Batterie zu vermeiden.
- Lagern Sie Ihr Gerät nicht an sehr heißen oder kalten Orten.
- Versuchen Sie nicht, das Gerät selbst zu reparieren, zu reparieren oder zu zerlegen.
- Zögern Sie nicht, die technischen Spezifikationen für das Laden und verwenden Sie niemals ein Ladegerät, das eine höhere Ausgangsspannung als die angegebene liefert, um irreversible Schäden am internen Schaltkreis zu vermeiden (DC-Eingang: DC 5V-1A).
- Legen Sie den Wino nicht auf das kabellose Ladegerät, wenn sich leitfähige Materialien wie Metallgegenstände und Magnete zwischen dem Wino-Gehäuse und dem kabellosen Ladegerät befinden.

## TECHNISCHE DATEN

Material: ABS / Aluminium / PP  
Abmessungen: 13,1 x 4,8 x 7,8 cm  
Gewicht: 84 g  
Eingang: DC 5V-1A  
Batterietyp: Li-Ionen  
Batteriekapazität: 900 mAh  
Batteriespannung: 3,7 V  
Datum der Veröffentlichung: Immer auflisten (abhängig von der Ventilatorgeschwindigkeit)  
Abkühlungssystem: USB-C oder drahtloses Laden  
Ladezeit (drahtlos): 7 h  
Betriebsbereich: -10° ~ +60° C  
Garantiezeitraum: 1 Jahr  
Frequenzbereich: 110~205kHz

## NEDERLANDS

## PRODUCTOVERZICHT

- 5 bladen
- 2-An-knopje & Geschwindigheidsplaatje
- Ontvanger voor draadloos opladen
- USB-C-ladeaansluiting
- LED-voetlicht (batterij- & oplaadstatus)

## FUNCTIES

- Draagbaar ontwerp
- 3 ventilatorstanden
- Aangename luchtstrom
- Opladen via USB Type-C of draadloos

## OPLAADINSTRUCTIES

We raden aan het led van de batterij volledig opgelad te voordat u de Wino voor de eerste keer gebruikt.

## Opladen met USB-kabel

- Steek de meegeleverde USB Type-C-kabel in de oplaadpoort van de Wino.
- Steek het USB-uiteinde van de kabel in een computer of een DC 5V-1A-voedingadapter.

## Opladen met draadloos oplader

Wino heeft een ingebouwd ontvanger voor draadloos opladen. U kunt de batterij opladen door middel van een draadloos oplader.

- Plaats het midden van de oplaadpoort op het midden van de draadloos oplader.
- Verwijder het apparaat zodra de batterij volledig opgeladen is.

## Informatie over de led

| Betriebsmodus       | Lampstatus                               |
|---------------------|--|
| In gebruik          | Lichtindicator blijft uit                |
| Aan het opladen     | Lichtindicator blijft branden            |
| Batterij bijna leeg | Lichtindicator flinkt ongeveer 3 minuten |
| Volledig opgeladen  | Lichtindicator gaat uit                  |

## BEDIENINGSINSTRUCTIES

## Eenvoudig bedienen

- Druk één keer op de knop om de eerste snelheid in te schakelen.
- Druk nog één keer op de knop om de tweede snelheid in te schakelen.
- Druk nog één keer op de knop om de derde snelheid in te schakelen.
- Druk nog langer op de knop om de ventilator uit te schakelen.

## Lang drukken

- Houd de knop lang op de knop om de ventilator uit te schakelen.

## VEILIGHEIDSVOORZORGEN

Lies alle aanwijzingen voor gebruik van het apparaat.

- Houd uw apparaat droog. Plaats uw apparaat nooit in water om interne kortsluiting, oververhitting, brand, explosie of andere schade aan het apparaat te voorkomen.
- Bewaar het apparaat niet op heel warme of koude plekken.
- Probeer niet het apparaat zelf te repareren. Of laat het laten repareren door een onderhoudspersoon of een monteur.
- Zorg ervoor dat de technische specificaties voor het opladen respectieel op getuigd nooit een adapter te gebruiken die een hogere uitgangsspanning levert dan de aangegeven staat op het omlaadbare label van het apparaat (DC-ingang: DC 5V-1A).
- Plaats de Wino niet op de draadloos oplader wanneer er geleidende materialen, zoals metalen voorwerpen en magneten, geplaatst zijn tussen de Wino-case en de draadloos oplader.

## PRODUCTSPECIFICATIES

Material: ABS/Aluminium/PP  
Afmetingen: 13,1 x 4,8 x 7,8 cm  
Gewicht: 84 g  
Type DC: 5V-1A  
Batterietype: Li-Ionen  
Batteriekapaciteit: 900 mAh  
Batteriespanning: 3,7 V  
Datum van publicatie: Altijd opgeven (afhankelijk van de snelheid van de ventilator)  
Opladesysteem: USB Type-C of draadloos draadloos opladen  
Ladetiempo (draadloos): 7 h  
Temperatuurbereik: -10 ~ +60 °C  
Internationale garantie: 1 jaar  
Frequentiebereik: 110~205kHz

## ITALIANO

## PANORAMICA DEL PRODOTTO

- 5 palee
- Pulsante accensione/spago e velocità
- Ricevitore per ricarica wireless
- Porta di ricarica di tipo C
- LED indicatore (batteria e stato di carica)

## CARATTERISTICHE

- Design portatile
- 3 velocità regolabili
- Flusso d'aria confortevole
- Ricarica tramite USB tipo C o ricarica wireless

## ISTRUZIONI PER LA RICARICA

Consigliamo di caricare completamente la batteria prima di utilizzare Wino per la prima volta.

## Ricarica con cavo USB

- Inserire il cavo USB tipo C in dotazione nella porta di ricarica di Wino.
- Collegare l'altra estremità del cavo USB a qualsiasi computer o caricabatterie a corrente continua (DC) da DC 5V-1A.

## Ricarica con caricabatterie wireless

Wino dispone di un ricevitore di ricarica wireless integrato. È possibile caricare la batteria utilizzando un caricabatterie wireless.

- Posizionare il centro della custodia di ricarica al centro del caricabatterie wireless.
- Remuovere l'appareto una volta che la batteria è stata completamente carica.

## Informazioni sul LED

| Modalità di funzionamento | Stato della spia luminosa            |
|---------------------------|--------------------------------------|
| In uso                    | La spia rimane spenta                |
| Carica                    | La spia rimane spenta                |
| Ricarica                  | La spia rimane spenta                |
| Batteria scarica          | La spia lampeggia per circa 3 minuti |
| Carica completa           | La spia si spegne                    |

## ISTRUZIONI PER L'USO

## Pressione singola

- Pulsare una sola volta per attivare la velocità 1.
- Pulsare una seconda volta per attivare la velocità 2.
- Pulsare il pulsante ancora una volta per attivare la velocità 3.
- Pulsare il pulsante ancora una volta per spegnere il ventilatore.

## Pressione a lungo

- Mantenere pulsato il bottone per spegnere il ventilatore.

## MISURE DI SICUREZZA

Leggere tutte le istruzioni prima di utilizzare il dispositivo.

- Assicurarsi che il dispositivo sia sempre utilizzato in un ambiente controllato internamente, surriscaldamento, incendio, deformazione o altre esplosioni della batteria.
- Non tentare di riparare, modificare o smontare il dispositivo da soli.
- Assicurarsi di rispettare le specifiche tecniche per la ricarica e non utilizzare mai un adattatore di alimentazione che fornisca una tensione di uscita superiore a quella indicata per evitare danni al prodotto (DC 5V-1A).
- Non posizionare il Wino sul caricabatterie wireless quando materiali conduttivi, come oggetti metallici e magneti, sono posizionati tra la custodia di Wino e il caricabatterie wireless.

## SPECIFICHE DEL PRODOTTO

Materiali: ABS/Aluminium/PP  
Dimensioni: 13,1 x 4,8 x 7,8 cm  
Peso: 84 g  
Tipo DC: 5V-1A  
Tipo di batteria: Li-Ion  
Capacità della batteria: 900 mAh  
Tensione della batteria: 3,7 V  
Data di pubblicazione: Sempre indicare (in funzione della velocità del ventilatore)  
Sistema di raffreddamento: USB Type-C o supporto per ricarica wireless  
Temps de chargement (sans fil): 7 h  
Tempo de charge (sans fil): 7 h  
Température de fonctionnement: -10 ~ +60 °C  
Garantie internationale: 1 año  
Gama de frecuencia: 110~205 kHz

## ESPAÑOL

## DESCRIPCIÓN DEL PRODUCTO

- 5 paletas
- Botón de encendido/apagado y de velocidad
- Ricetivador para carga inalámbrica
- Porta de carga de tipo C
- LED indicador (estado de la batería y estado de carga)

## CARACTERÍSTICAS

- Diseño portátil
- 3 ajustes de velocidad
- Flujo de aire confortable
- Recarga tramite USB tipo C o carga inalámbrica

## INSTRUCCIONES DE CARGA

Recomendamos cargar completamente la batería antes de utilizar el dispositivo Wino por primera vez.

## Carga con cable USB

- Conecte el cable USB tipo C suministrado en el puerto de carga del dispositivo Wino.
- Conecte el extremo USB del cable en un ordenador o cargador de alimentación de DC 5V-1A.

## Carga con cargador inalámbrico

El dispositivo Wino cuenta con un receptor de carga inalámbrica integrado. Por lo tanto, puede cargar la batería con un cargador inalámbrico.

- Coloque la parte central del soporte de carga en el centro del cargador inalámbrico.
- Retire el dispositivo cuando la batería está completamente cargada.

## Información del LED

| Modo de funcionamiento | Estado de la luz                                |
|------------------------|---|
| En uso                 | El indicador luminoso permanece apagado         |
| Carica                 | El indicador luminoso permanece encendido       |
| Batería baja           | El indicador luminoso parpadeara unos 3 minutos |
| Carga completa         | El indicador luminoso se apaga                  |

## INSTRUCCIONES DE FUNCIONAMIENTO

## Operación simple

- Pulse el botón una vez para activar la velocidad 1.
- Pulse el botón una vez más para activar la velocidad 2.
- Pulse el botón una vez más para activar la velocidad 3.
- Mantenga el botón una última vez para apagar el ventilador.

## Pulsación larga

- Mantenga pulsado el botón para apagar el ventilador.

## PRECAUCIONES DE SEGURIDAD

Léase todas las instrucciones antes de utilizar el dispositivo.

- Asegurarse de que el dispositivo no se utilice en un entorno controlado internamente, sobrecalentamiento, incendio, deformación o cualquier explosión de la batería.
- No intentar reparar, modificar o desmontar el dispositivo por su cuenta.
- Asegurarse de respetar las especificaciones técnicas de carga y no utilizar nunca un adaptador de alimentación que proporcione más voltaje de salida que el indicado en el fin de evitar daños al producto (DC 5V-1A).
- No colocar el dispositivo Wino en el cargador inalámbrico si hay materiales conductivos, como objetos metálicos y imanes, entre el soporte de dispositivo Wino y el cargador inalámbrico.

## ESPECIFICACIONES DEL PRODUCTO

Material: ABS/Aluminium/PP  
Dimensiones: 13,1 x 4,8 x 7,8 cm  
Peso: 84 g  
Tipo DC: 5V-1A  
Tipo de batería: litio-ion  
Capacidad de la batería: 900 mAh  
Máxima tensión de la batería: 3,7 V  
Fecha de publicación: Siempre indicar (dependiendo de la velocidad del ventilador)  
Sistema de refrigeración: USB Type-C o soporte de carga inalámbrica  
Temps de chargement (sans fil): 7 h  
Temps de charge (sans fil): 7 h  
Température de fonctionnement: -10 ~ +60 °C  
Garantie internationale: 1 año  
Gama de frecuencia: 110~205 kHz

## 日本語

- 5枚の羽
- オン/オフ & スピードボタン
- ワイヤレス充電用レシーバー
- USB-C充電ポート
- LEDインジケータ(バッテリー & 充電ステータス)

特徴

- 持ち運びしやすいデザイン
- 3段階の風速調節
- 快適な空気の流れ
- USB Type-C またはワイヤレス充電による充電

## 充電方法

最初にはバッテリーを完全に充電してからWinoを使用してください。

## USBケーブルを使用して充電する

- 付属のUSB Type-CケーブルをWinoの充電ポートに挿入します。
- ケーブルのUSB端子をコンピュータまたはDC 5V-1A電源チャージャーに接続します。

## ワイヤレス充電器を使用して充電する

Winoにはワイヤレス充電用レシーバーが組み込まれています。ワイヤレス充電器を使用してバッテリーを充電できます。

- 充電器の中心にWinoの充電ポートの中心を合わせます。
- バッテリーが完全に充電されたらWinoを取り除きます。

## LED情報

| 動作モード    | LEDの状態              |
|----------|---------------------|
| 使用中      | LEDインジケータはオフのままです   |
| 充電中      | LEDインジケータは点灯し続けます   |
| バッテリーが低く | LEDインジケータが約3分間点滅します |
| 完全に充電済み  | LEDインジケータはオフになります   |

## 操作方法

## 簡単な操作

- ボタンを一度押すと、速度1が起動します。
- ボタンを一度押すと、速度2が起動します。
- ボタンを一度押すと、速度3が起動します。
- ボタンを一度押し続けると、ファンがオフになります。

## 安全上の注意

必ずすべての指示を事前に読んでください。

- 必ず乾燥状態で使用してください。Winoを水に浸かると、内部のショート、過熱、変形、発火、電気的故障の原因となります。
- 直射日光や炎、火、極端な暑さや寒さからWinoを遠ざけてください。
- Winoを修理しようとしないでください。
- 充電器の仕様を確認し、Winoの充電ポートの仕様と一致していることを確認してください。
- 充電器の仕様を確認し、Winoの充電ポートの仕様と一致していることを確認してください。
- 充電器の仕様を確認し、Winoの充電ポートの仕様と一致していることを確認してください。
- 充電器の仕様を確認し、Winoの充電ポートの仕様と一致していることを確認してください。

## 仕様

材質: ABS / アルミ / PP  
寸法: 13.1 x 4.8 x 7.8 cm  
重量: 84 g  
入力: DC 5V-1A  
バッテリーの種類: Li-Ion