

Technisch Specificatieblad Ferney Group BV

Ferney Group BV
Ampèrestraat 15
1704 SM Heerhugowaard
Nederland

Datum: 20-02-2019
TSFK 18/1524925
Rev : B
Blad : 1/7



Productnaam: Kelfort® rope grab met valdemper

Opgesteld door: EG	Bekrachtigd door: LB
--------------------	----------------------

Het product: De Kelfort® rope grab met valdemper is geschikt voor gebruik met het Kelfort® kernmanteltouw \varnothing 11 mm (1524911 of 1524912).

De toepassing: Geschikt voor professioneel gebruik.

Eigenschappen:

- Te gebruiken met een polyamide kernmanteltouw van \varnothing 11 mm.
- De rope grab klemt vast aan het touw, zonder dat handmatige handelingen nodig zijn.
- Geschikt voor zowel verticaal als horizontaal gebruik.
- Het biedt de mogelijkheid zelf aan te koppelen, op elk punt van de lijn.
- Voorzien van een stalen karabijnhaak.
- De breekkracht is 15 kN.

Leveringsvorm:

EAN-codes: 1524925 => 8714678127946 (stuks).
1524925 => 8714678126960 (doos à 20 stuks).

Inhoud doos: 20 stuks.

Gegevens op etiket: Het Kelfort logo, het artikelnummer, de EAN-code, de omschrijving en het type.

Voorzorgsmaatregelen: Een schuivende valbeveiliging met flexibel zekeringsysteem (EN 353-2) is een persoonlijk beschermingsmiddel dat moet worden toegewezen aan een enkele gebruiker. Tijdens verplaatsingen van de gebruiker omhoog of omlaag schuift het apparaat vrij over een zekeringsysteem. Bij een val blokkeert het apparaat de beginnende val onmiddellijk op het zekeringsysteem.

Technisch Specificatieblad Ferney Group BV

Ferney Group BV
Ampèrestraat 15
1704 SM Heerhugowaard
Nederland

Datum: 20-02-2019
TSFK 18/1524925
Rev : B
Blad : 2/7



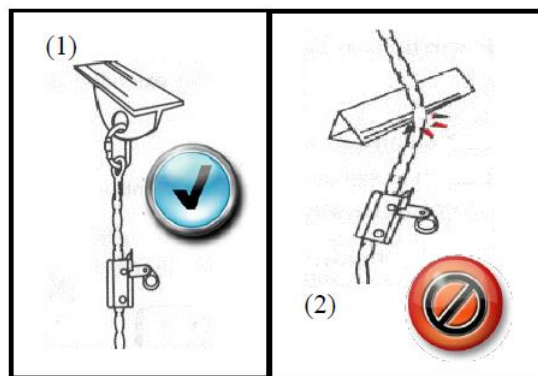
Productnaam: Kelfort® rope grab met valdemper

(vervolg)

Na een val mag je NOOIT de valbeveiliging vastgrijpen, want dan kan deze deblokkeren en opnieuw een val veroorzaken! Open het apparaat door te drukken op de zwarte kop, activeer de tand, plaats de vergrendelsteun door de gebruiksrichting van de geleider te respecteren (pijl omhoog), plaats de tand terug en vergrendel alles met de as-knop.

Let op:

Schuivende valbeveiligingen moeten altijd loodrecht op het verankeringspunt (1) worden gebruikt.



Let op:

Het is essentieel dat de valbeveiliging wordt gebruikt op de SPECIFIEKE zekeringsteun waarvoor deze gecertificeerd werd. Het apparaat kan NIET gebruikt worden tijdens het werken.

Ref. (XX=lengte zekeringssysteem)	Schuif			Zekeringssysteem		Gebruik op hellend vlak	
	Materiaal schuif	Materiaal connector	Vergrendeling vast punt	Materiaal band	Materiaal/type		Diameter
16410 16440-XX	Aluminium	Staal	NEE		Polyamide Gevlochten	11 mm	NEE
16411 16440-XX	Aluminium	Staal	NEE	Polyamide Polyester	Polyamide Gevlochten	11 mm	NEE

Technisch Specificatieblad Ferney Group BV

Ferney Group BV
Ampèrestraat 15
1704 SM Heerhugowaard
Nederland

Datum: 20-02-2019
TSFK 18/1524925
Rev : B
Blad : 3/7



Productnaam: Kelfort® rope grab met valdemper

Voor gebruik:

Controleer voor elk gebruik de staat van het product. Voer een visuele inspectie uit om de staat van de banden of touwen (geen beginnende insnijding, verbranding of ongewone krimp), de staat van het naaiwerk (geen zichtbare beschadiging) en van de evt. metalen onderdelen (geen vervorming of oxidatie) te controleren en om te controleren of de evt. veiligheidshaken (vergrendeling of opening) goed werken. De markeringen moeten tijdens gebruik leesbaar blijven. In geval van twijfel over de staat van het product, bij vervormingen of na een val mag het product niet meer worden gebruikt (wij raden aan het te identificeren als 'BUITEN DIENST') en moet het naar Kelfort® of een door een door Kelfort® officieel erkende deskundige worden gestuurd. Voor het eerste gebruik wordt geadviseerd de eerste gebruiksdatum en de datum van de volgende inspectie aan te geven. Voor en tijdens gebruik raden wij aan om de voorzorgsmaatregelen te nemen die nodig zijn om een eventuele redding zo veilig en snel mogelijk te kunnen uitvoeren. Het lang opgehangen zijn in een harnas na een val kan verschillende gevolgen hebben.

Let op:

Het is verboden om een onderdeel van het product te verwijderen, toe te voegen of te vervangen.

Let op:

Tijdens het gebruik moeten alle bevestigingen en alle regelementen regelmatig worden gecontroleerd evenals het blokkeersysteem. De leesbaarheid van de markeringen moet ook regelmatig worden gecontroleerd. Een harnas kan een zekeringgordel bevatten. Volg de hierbijbehorende instructies op.

Technisch Specificatieblad Ferney Group BV

Ferney Group BV
Ampèrestraat 15
1704 SM Heerhugowaard
Nederland

Datum: 20-02-2019
TSFK 18/1524925
Rev : B
Blad : 4/7



Productnaam: Kelfort® rope grab met valdemper

Tijdens gebruik:

Neem tijdens het gebruik alle noodzakelijke maatregelen om het materiaal te beschermen tegen gevaren die bij het werk ontstaan. Scherpe kanten, structuren met een geringe doorsnede en corrosie zijn verboden, want ze kunnen de prestaties van het product aantasten. Als de evaluatie van de risico's, uitgevoerd voor het begin van het werk, aantoont dat een gebruik boven een rand waarschijnlijk is, is het aanbevolen de geschikte maatregelen te treffen om de vallijn te beschermen.

Verankeringspunt:

Het verankeringspunt van de zekeringsteun moet zich boven de gebruiker bevinden en conform de norm EN 795 zijn (minimum weerstand $R > 12$ kN bij EN 795:2012 of $R > 10$ kN bij EN 795:1996). Controleer of het werk zo wordt uitgevoerd, dat slingeren, valhoogte en gevaarlijke situaties worden beperkt. Om veiligheidsredenen en voor elk gebruik controleren of in het geval van een val er geen obstakel is dat de normale werking van het valbeveiligingssysteem tegengaat (vrije ruimte onder de voeten van de gebruiker). De doorloophoogte onder de voeten van de gebruiker moet minimaal zijn: **3 m**.

Risico's:

Let op de risico's die de prestaties van het product, en dus de veiligheid van de gebruiker, kunnen verminderen als ze blootgesteld wordt aan extreme temperaturen (< -30 °C of > 50 °C), bij langdurige blootstelling aan klimaatomstandigheden (UV-straling, vocht), chemische stoffen, oplosmiddelen, elektrische spanning, de torsies van het valbeveiligingssysteem tijdens het gebruik, aan scherpe randen, aan wrijvingen of snijden.

Technisch Specificatieblad Ferney Group BV

Ferney Group BV
Ampèrestraat 15
1704 SM Heerhugowaard
Nederland

Datum: 20-02-2019
TSFK 18/1524925
Rev : B
Blad : 5/7



Productnaam: Kelfort® rope grab met valdemper

Gebruik in combinatie met ander veiligheidsmateriaal:

De schuivende valbeveiliging moet rechtstreeks worden verbonden met een aanhaakpunt ter hoogte van de borst (A of $2x A/2$) van een harnas (EN 361) door middel van een koppeling (EN 362). Het zekeringssysteem zal worden verbonden met een verankeringspunt (EN 795) door middel van een koppelsteun (EN 362). Een flexibel zekeringssysteem moet altijd worden voorzien van een contragewicht. Het kan gevaarlijk zijn om een eigen valbeveiligingssysteem te maken waarin elke veiligheidsfunctie invloed kan hebben op een andere veiligheidsfunctie. Raadpleeg dus voor elk gebruik de gebruiksaanwijzing van elk onderdeel van het systeem.

Gebruiker:

Het product mag alleen worden gebruikt door personen die opgeleid, competent en in goede gezondheid zijn of onder de supervisie werken van een opgeleid en competent persoon. Bepaalde medische aandoeningen kunnen invloed hebben op de veiligheid van de gebruiker. Neem in geval van twijfel contact op met een arts.

Vervoer en opslag:

Het product tijdens vervoer verwijderd houden van snijdende delen en in de verpakking of een tas bewaren. Het product moet worden opgeslagen in een droge en geventileerde ruimte met een matige temperatuur en uit de buurt van direct zonlicht, open vuur, warmte en chemische producten. Stel het apparaat buiten werking in geval van contact met chemische producten, oplosmiddelen of brandstoffen die de werking kunnen aantasten.

Technisch Specificatieblad Ferney Group BV

Ferney Group BV
Ampèrestraat 15
1704 SM Heerhugowaard
Nederland

Datum: 20-02-2019
TSFK 18/1524925
Rev : B
Blad : 6/7



Productnaam: Kelfort® rope grab met valdemper

Onderhoud en reiniging:

Reinigen met water en zeep. Afnemen met een droge doek en op hangen in een geventileerde ruimte zodat het product op natuurlijke wijze kan drogen en uit de buurt van elk open vuur of warmtebron. Hetzelfde geldt voor het product als dit vochtig is geworden tijdens het gebruik. Gebruik van bleekwater en schoonmaakmiddelen is streng verboden. Metalen delen moeten worden afgenomen met een doek met vaselineolie.

Vervanging en inspectie: De indicatieve levensduur van het product is 10 jaar (in het kader van de jaarlijkse inspectie door een door Kelfort® officieel erkende deskundige) maar deze kan worden verlengd of verkort afhankelijk van het gebruik en/of de resultaten van de jaarlijkse controles. Het product moet systematisch worden gecontroleerd door een door Kelfort® officieel erkende deskundige in geval van twijfel of na een val, maar minimaal elke 12 maanden, om zich te verzekeren van de staat en dus van de veiligheid van de gebruiker. Een 'registratiekaart veiligheidsmateriaal' of een registratielogboek moet schriftelijk worden ingevuld na iedere controle van het product. De controledatum en de datum van de volgende controle moeten hierin ook worden vermeld. Het is ook raadzaam de datum van de volgende controle op het product te vermelden.

Verantwoordelijkheid: Kelfort® kan niet verantwoordelijk worden gehouden voor een direct of indirect ongeluk dat zich voordoet als gevolg van gebruik anders dan het gebruik bedoeld in deze instructies. Tevens kan Kelfort® niet verantwoordelijk worden gehouden voor enige aanpassing aan het product, na aanschaf.

Technisch Specificatieblad Ferney Group BV

Ferney Group BV
Ampèrestraat 15
1704 SM Heerhugowaard
Nederland

Datum: 20-02-2019
TSFK 18/1524925
Rev : B
Blad : 7/7



Productnaam: Kelfort® rope grab met valdemper

Technische gegevens:

Materiaal haak: Staal.
Maat: Universeel.
Gewicht: 0,24 kg.
Keuringsnorm: CE-gekeurd conform norm EN 353-2:2002 (89/686/EEC).
Notified body: De aangemelde instantie Satra, Kettering, United Kingdom, www.satra.com (Notified Body 0321) heeft een controletest uitgevoerd en het volgende certificaat verstrekt: 8075 Issue 1 Extension 2 (25-07-2017) dat geldig is tot 25 juli 2027.

Zie ook: Conformiteitsverklaring, zie QR-code.



1524925