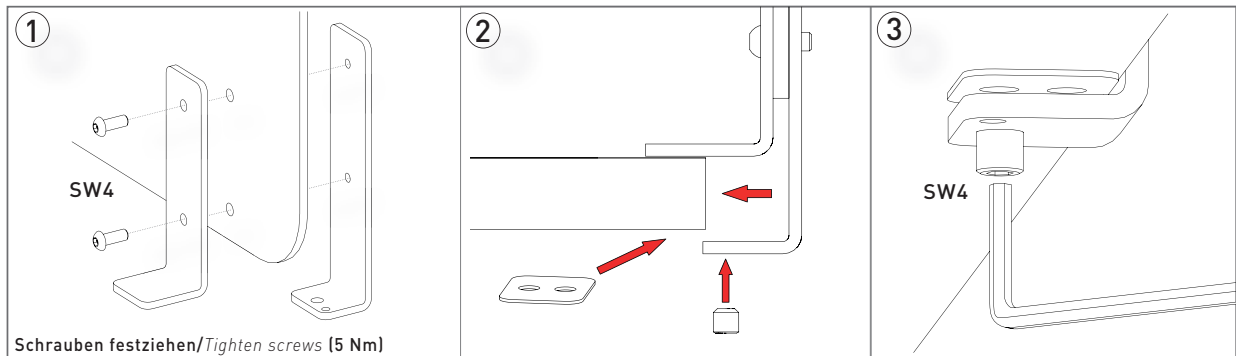


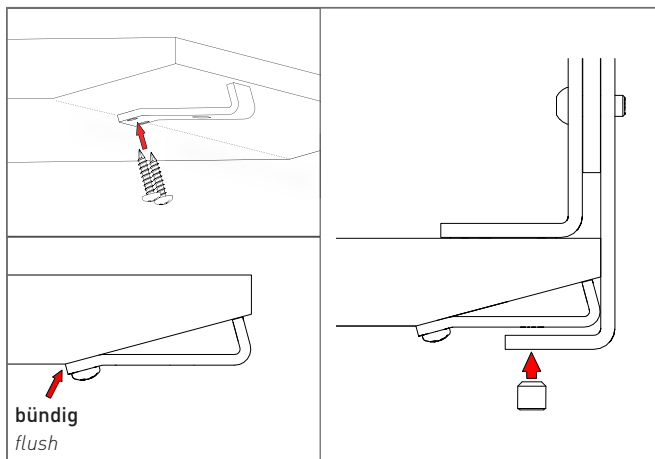
# HYGIENESCHUTZ-PANEEL

## D MONTAGE- UND BEDIENUNGSANLEITUNG EN ASSEMBLY AND OPERATING INSTRUCTIONS

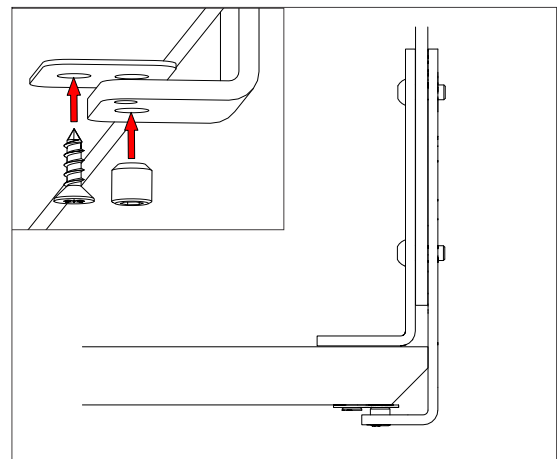
### Standard



### Tischplatte mit 15° Fase/Tabletop with 15° chamfer



### Tischplatte mit 45° Fase/Tabletop with 45° chamfer



### Reinigungs- und Pflegehinweise/Care and cleaning information

#### Metalloberflächen/Metal surfaces:

Oberfläche mit einem Staubtuch reinigen. Bei Verschmutzungen warmes Wasser verwenden und/oder einen milden Reiniger, danach trocken wischen.

Clean the surface with a duster. Use warm water and/or a mild cleaner to remove marks, then wipe dry.

#### Glaselemente/Glass elements:

Können mit herkömmlichen Glasreinigern gesäubert werden.

Can be cleaned with conventional glass cleaners.

#### Acrylglaselemente/Acrylic glass elements:

Nur mit lauwarmen Wasser unter Zugabe von etwas Spülmittel nass reinigen und anschließend mit einem weichen Tuch trocken wischen. Keine Küchen- bzw. Haushaltsrolle verwenden.

Only wet clean with lukewarm water with the addition of a little washing-up liquid and then wipe dry with a soft cloth. Do not use a kitchen or household roll.

#### Achtung/Caution:

Keine scheuernden Reinigungsmittel verwenden! Diese können zu optisch bleibenden Schäden führen. Für Schäden an Oberflächen, die durch unsachgemäße Reinigung verursacht wurden, wird keine Haftung übernommen.

Do not use abrasive cleaners! This can cause permanent visible damage. No liability is accepted for damage to the finish caused by incorrect cleaning.