

BASIC.4 + JET.II + VALYOU

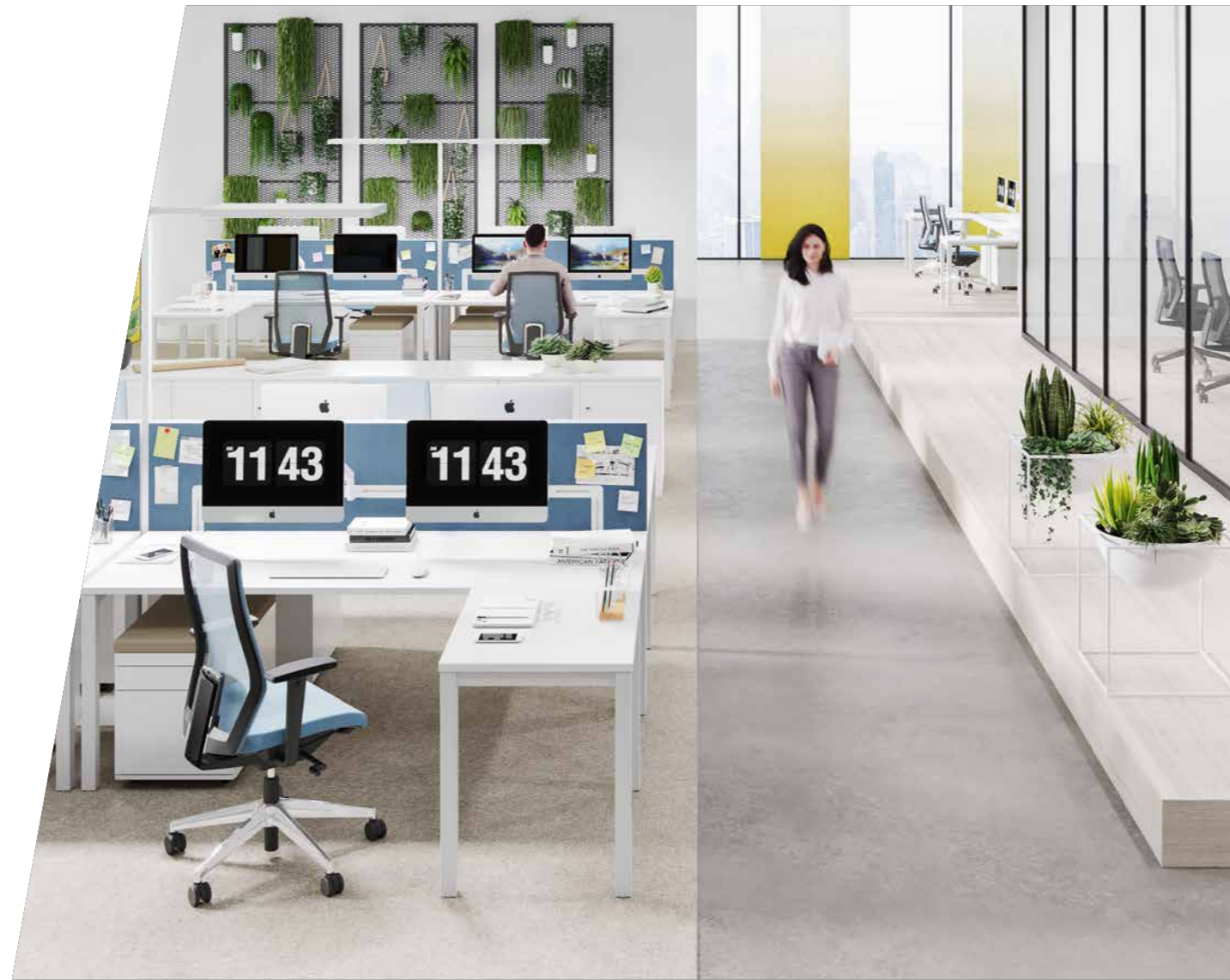
ECHE HEDEN VAN ALLEDAG VOOR TEAMWERK EN CONCENTRATIE



Mensen werken goed en met succes als hun omgeving aansluit bij hun arbeidscultuur en deze bevordert. Daarin zijn wij gespecialiseerd.

Als een van de toonaangevende aanbieders van kantoor- en zitmeubilair en ruimtesystemen ontwikkelen wij totaaloplossingen voor individuele arbeidsculturen.

Voor dialoog en concentratie, team- en eenpersoonswerkplek: Met **BASIC.4**, **JET.II** en **VALYOU** hebt u de keuze uit diverse ongecompliceerde partners voor de meest uiteenlopende werkszenario's. Het zijn ware, alledaagse helden – wars van sterallures, beperkt tot het wezenlijke en met een stijlvolle, terughoudende vormgeving. Overtuig uzelf!





Producten:
BASIC.4, JET.II, ladenblokken, NET.WORK.PLACE elementen,
MOVE.MIX barkrukken, bespreektafel, HORIZONTE

TEAM WORKS! EN ONS MEUBILAIR HELPT DAARBIJ

Veel werksuccessen beginnen met een team – in het samenspel van verschillende competenties en karakters. Het getuigt van intelligentie om daarvoor royaal de ruimte te bieden! Maar is dat wel te realiseren in een open kantoorlandschap, vraagt u zich af? Het is toch van tweeën één: ofwel team ofwel concentratie? Met **BASIC.4** en **JET.II** bieden wij u optimale mogelijkheden om beide mogelijk te maken.



Akoestische panelen zorgen ervoor dat uw medewerkers zich optimaal kunnen concentreren – ook op teamwerkplekken.

GECONCENTREERD EN OPEN-MINDED IN DE OPEN SPACE

Met **BASIC.4** en **JET.II** kunt u zich probleemloos instellen – op alles wat uw dagelijkse werk met zich meebrengt. Eenpersoonswerkplekken in open kantoorlandschappen, werkbepreking direct ernaast? **BASIC.4** en **JET.II** laten zich inpassen in uw inrichting en staan u en uw medewerkers in de meest uiteenlopende situaties terzijde.

Producten:
BASIC.4, JET.II, ladenblokken, NET.WORK.PLACE Organic elementen,
QUICK.II, ACTA.CLASSIC, QUIET.BOX Organic

OPTIMALE KANS VAN SLAGEN VOOR UW WERKBESPREKING

Resultaten uitwisselen of creatief promoten. Samen iets groots ontwikkelen – of kleine details: besprekingen kunnen zorgen voor sneller resultaat en kunnen ideeën stimuleren. Met BASIC.4 en JET.II ondersteunen wij u daarbij: **BASIC.4 als overlegoplossing** biedt ruimte voor materialen en ontmoetingen; uw team kan comfortabel gaan zitten op **JET.II bezoekersstoelen**. Dankzij de stapelbare sledestoel-uitvoering biedt de JET.II familie een ruimtebesparende, eenvoudige opbergoplossing als het vergadergezelschap eens wat kleiner uitvalt.



Producten:
BASIC.4 besprektafel, JET.II bezoekersstoel en bureaustoel,
ladenblokken, ACTA.PLUS caddy, werktafel

UW WERKPLEKKEN: TIJDELIJK UW SUCCESSEN: DUURZAAM

Eén ruimte. Eén werkdag. En de meest uiteenlopende taken in wisselende bezetting: blijf open – en ruimhartig qua vormgeving! Aan de **BASIC.4 werkblad-opstelling** voelen een veelheid van ideeën en een creatieve dialoog zich evenzeer thuis als planning en controlling. Ideaal voor alle arbeidsculturen die behoefte hebben aan tijdelijke werkplekken en deze aantrekkelijk willen vormgeven.



ACTA.PLUS Locker met verschillende sluitmechanismen bieden een aantrekkelijk opbergsysteem voor tijdelijke werkplekken.

Producten:
BASIC.4 werkblad-opstelling, VALYOU, ACTA.PLUS Locker en kledingkasten,
ladenblokken, NET.WORK.PLACE elementen, INSIDE.50 balie, PUBLICA barkrukken



**Kies voor een probleemloze
inrichting – voor alles wat
uw dagelijkse werk met zich
meebrengt.**

**BASIC.4
JET.II
VALYYOU**

WARE HELDEN VAN ALLEDAG – WARS VAN STERALLURES

JET.II

- + Individuele gewichtstelling van 45 tot 120 kg
- + 2 mechanismen – voor elke voorkeur
- + 2 zitkussens – naar keuze hard of zacht
- + 4 rugvarianten – met of zonder lendensteun
- + 6 arMLEUNINGEN – verschillend qua functionaliteit en design
- + Rughoogte 60 mm verstelbaar



JET.II, BASIC.4 EN VALYOU



BASIC.4

- + ModulaIr, functioneel tafelsysteem
- + Zonder gereedschap in hoogte verstelbaar d.m.v. schroef- of inbusverstelling
- + 2 onderstelvarianten – vierkante buis en ronde buis
- + Adapter voor individuele uitbreiding met tafelpanelen en toebehoren
- + Diverse aanbouw- en aanvullende elementen

VALYOU

- + Gewichtstelling van 45 tot 130 kg
- + Een ergonomisch correcte zithouding dankzij het synchroon-mechanisme – de automatische aanpassing aan het lichaamsgewicht
- + Fijnafstelling van zithoogte en gewichtstelling
- + Kant-en-klaar gemonteerd of geprefabriceerd – leverbaar in een transportbox



LOSSE TAFEL OF WERKBLAD - BASIC.4 GROEIT MEE MET UW UITDAGINGEN

FLYBY-PANEEL

Flexibel met organisatierail, prikborrfunctie of akoestische werkzaamheid (montage achter de tafel)



TAFELPANEEL

Optioneel ook met organisatierail op adapter



PC-HOUDER METAAL

Flexibel aan binnen- of buitenzijde monteerbaar



ACHTERSCHOT

Zichtscherf met gatenpatroon, achteraf uitbreidbaar

VIERKANTE BUISPOT

VIERKANTE BUISPOT VERSTEK

RONDE BUISPOT

TAFELPANEEL MET ORGANISATIERAIL

Stabiel genoeg voor diverse opbergelementen



TAFELPANEEL MET RELING

Voor de stabiele bevestiging van beeldschermhouders of opbergelementen



TAFELPANEEL

Geschikt als middenpaneel

KLEMPANEEL

Als zichtscherf aan de zijkant

AKOESTISCH PANEEL

Voor vrije opstelling met metalen schaal en viltbekleding

MAAK KENNIS MET

nog meer paneelvarianten voor de visuele en akoestische bescherming in onze productportfolio

KOPBLAD

Aanbouwelement voor de uitbreiding van het tafelblad

STANDAARD VIERKANTE BUIS

Met direct op de poot steunend tafelblad

VIERKANTE BUIS

Met zwevend tafelblad

VIERKANTE BUIS

Verstek-onderstel met zwevend tafelblad



DETAILS

1 | SCHADUWVOEG

Hoogwaardige uitstraling door vierkante buis met verstekafwerking – verkrijgbaar met werkblad van 13 mm of 25 mm.



1

2 | ONDERSTELVARIANTEN

vierkante of ronde buis – verkrijgbaar met werkblad van 13 mm of 25 mm.



2

6 | VASTE HOOGTE

720 mm bij het onderstel zonder hoogteverstelbaarheid.



6

7 | RASTER-HOOGTEVERSTELLING

Veerondersteund in hoogte verstelbaar op 650 tot 850 mm.



7

8 | TRAPLOZE HOOGTEVERSTELLING

Traploos verstelbaar via geïntegreerd schroefdraad – bij ronde buis op 680 tot 760 mm, bij vierkante buis op 680 tot 820 mm.



8



3

3 | GEREEDSCHAPLOZE MONTAGE

Werkblad dankzij clips probleemloos afneembaar zonder gereedschap.



4

4 | PC-HOUDER

Kan naar behoefte aan de buiten- of binnenzijde van het onderstel worden gemonteerd.



6



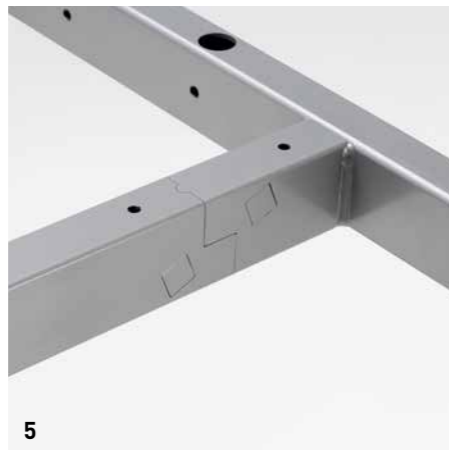
7



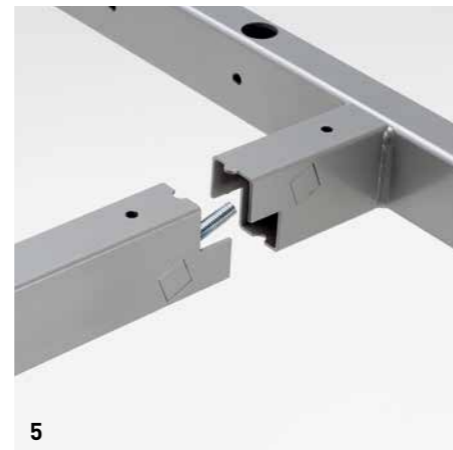
8

5 | SCHROEFVERBINDING ONDERSTEL

Stabiliteit en eenvoud bij montage, ombouw en transport.



5



5



9



9

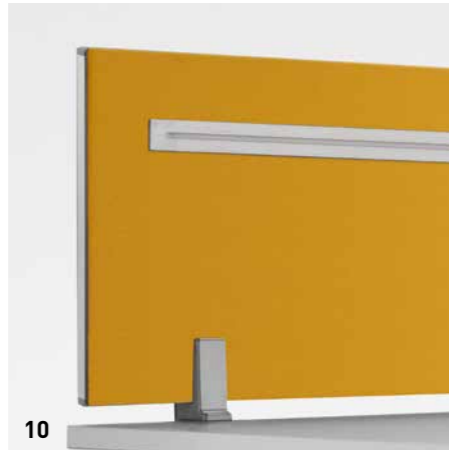
9 | ADAPTER

Hiermee kunnen verschillende panelen en soorten contactdozen worden bevestigd.

DETAILS

10 | TAFELPANEEL MET RELING

Voor het aanbrengen van platte beeldschermen.



10

11 | DUBBELZIJDIGE TAFELRELING

Hierop kunnen organisatie-elementen of beeldschermhouders worden bevestigd – met intelligente kabelgeleiding.



11

12 | ACHTERSCHOT

Fungeert als zichtscherf op beenhoogte, met gatenpatroon – achteraf uitbreidbaar.



12



13

13 | TAFELPANEEL MET STOFFEN BEKLEDING

Optioneel in verschillende kleuren en met aluminium organisatierail.

14 | KABELKLEP

Eenvoudige 'push-to-open' functie met houderplaat voor contactdoos inclusief 4-voudige stekkerdoos.

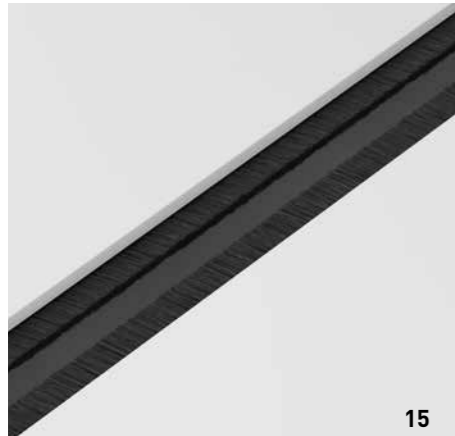


14

DETAILS DUBBEL WERKBLAD

15 | BORSTELPROFIEL

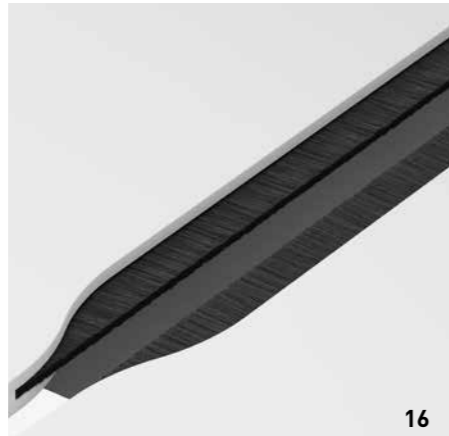
Maakt onzichtbare geleiding en exacte plaatsing van kabels mogelijk.



15

16 | BORSTELPROFIEL MET UITSPARING

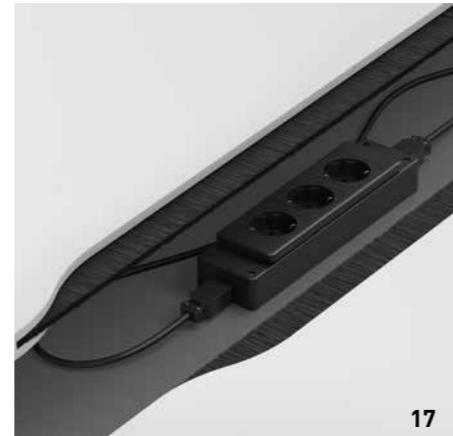
Voor de nauwkeurige geleiding van een groot aantal kabels.



16

17 | GEOPEND SCHUIFBLAD

Eenvoudige toegang tot de centrale kabelgoot en de elektrische aansluitingen.



17

COMBINATIEMOGELIJKHEDEN

3-persoons werkplek

met zichtscherf voor geconcentreerd werken (onderstel: vierkante buis met zwevend tafelblad)



Werkblad-opstelling voor besprekingen

met kopblad en mobiele panelen (onderstel: vierkante buis met verstekafwerking met zwevend blad)

Werkblad-opstelling voor tijdelijk werken

met kopblad voor besprekingen, middenpanelen en klempanelen alsook ingekort tussenpootframe (onderstel: vierkante buis)



AFWERKINGEN

TAFELBLADEN			ONDERSTELKLEUREN	
KUNSTSTOF EFFEN	KUNSTSTOF DECOR	FINEER	POEDER- COATING METAAL	STRUCTUUR- LAK
				
GK Grijs	AA Acacia	AH Canad. esdoorn ongebeitst	AL Aluminiumkleurig	KSS Zwart
				
GW Grijswit	AO Ahorn	BH Beuken ongebeitst	AM Antraciet metallic	
				
KH Lichtgrijs	ET Eiken naturel	CK Amerik. kersen	GC Chroom	
				
KT Aluminiumkleurig	MB Beuken	EN Eiken naturel	GK Grijs	
				
UM Melange	NM Noten	SN Amerik. noten naturel	GW Grijswit	
				
WI Zuiver wit	UL Iep		KH Lichtgrijs	
				
			KS Zwart RAL 9011	
				
			WI Zuiver wit	

Technische wijzigingen, drukfouten en programmawijzigingen voorbehouden.
Om druktechnische redenen zijn kleurafwijkingen t.o.v. de originele kleuren mogelijk.

PRODUCTOVERZICHT

Poot/onderstel		Losse tafel	Werkblad
Vierkante buis	Met op de poot steunend blad	■	■
	Met zwevend blad	-	□
	Met zwevend blad en verstekafwerking	■	□
Ronde buis	Met op de poot steunend blad	■	-
Afmetingen losse tafel			
Breedtes	800 mm, 1000 mm, 1200 mm, 1600 mm, 1800 mm, 2000 mm	■	-
Dieptes	600 mm, 800 mm, 900 mm, 1000 mm	■	-
Afmetingen werkblad			
Breedtes	1200 mm, 1400 mm, 1600 mm, 1800 mm, 2000 mm	-	■
Dieptes	Enkel werkblad 800 mm, dubbel werkblad 1600 mm	-	■
Hoogte-aanpassing			
Vast	720 mm bij 13 mm blad	□	-
	732 mm bij 25 mm blad	□	■
Raster	Met bijgevoegde inbusleutel in te stellen in een raster van 20 mm tussen 650 en 850 mm	□	-
Traploos	Verstelbaar van 680 tot 760 mm via een geïntegreerde schroefdraad bij ronde poot, van 680 tot 820 mm bij vierkante poot	■	□
Werkblad			
Spaanplaat	13 of 25 mm dik, met melaminehars gecoat blad, zonder gereedschap afneembaar	■	-
	25 mm dik, met melaminehars gecoat blad, zonder gereedschap afneembaar	-	■
Fineer	25 mm dik gefineerd blad, zonder gereedschap afneembaar	■	-
Elektrische voorziening			
Horizontaal	Kabelgoot of kabelklem	□	□
Verticaal	Kabelsturf	□	□
Uitsparingen	Uitsparingen kunnen worden voorzien van adapters om ze tot het derde werkniveau uit te breiden	□	-
Schuifblad		■	■
Aanbouwelementen			
3 ^e niveau	Adapter	□	-
Aan de zijkant	CPU-houder, printerblad	□	□
Naar beneden	Achterschot	□	-
Schakeling	Diverse schakelementen, bijv. aanbouwbladen (niet bij verstek-onderstel)	□	-
Tafelpanelen	Reling, aluminium organisatiepaneel, INSIDE.25, INSIDE.50, stoffen bekleding, viltpaneel, TWS	□	-
	Reling, INSIDE.25, stoffen bekleding, viltpaneel	-	□
Opties			
Borstel		-	□
Uitsparing voor kabelgeleiding		-	□

■ Basisuitvoering □ Optie



JET.II

NEKSTEUN
Ontlast de spieren rond de hals –
optioneel verkrijgbaar.

LENENSTEUN
Biedt de onderrug houvast –
in hoogte verstelbaar, optioneel
verkrijgbaar.

ZITKUSSEN
Verkrijgbaar als standaard-
of softbekleding.

ZITCONCEPT
Met synchronmechisme
of i-seating®-mechisme –
voor ergonomisch zitten in
elke situatie.



KLEERHANGER
Optioneel verkrijgbaar.

RUGLEUNING
Voor comfortabel zitten dankzij
gebogen leuning naar het voorbeeld
van de wervelkolom – in hoogte
verstelbaar van 600 mm
tot 660 mm.

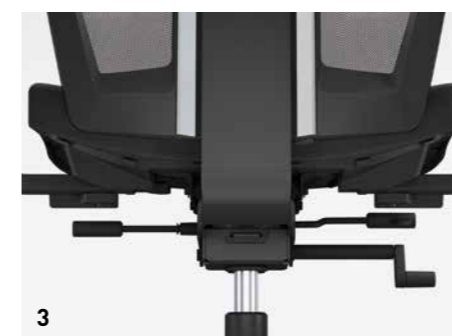
ARMLEUNINGEN
Ontlasten de schouders en de nek;
zwenkbaar en instelbaar in hoogte,
breedte en diepte.

BEDIENINGSELEMENTEN
Voor de instelling van de
ergonomische zithoogte en
zitdiepte, zitneiging optioneel.

DETAILS

1 | LENENSTEUN NETBESpanNING
Verstelbaar en ondersteunend
voor de lendenwervels.

2 | LENENSTEUN GESTOFFEERD
In rugkussen geïntegreerd
en traploos verstelbaar.



3 | SYNCHROONMECHANISME
Comfortabel zitconcept
met individuele gewichtsinstelling.

4 | I-SEATING®-MECHANISME
Intuïtief zitten dankzij automatische
gewichtsinstelling – ideaal voor tijdelijke
werkplekken.



5 | KRUISVOETVARIANTEN
Zwart kunststof of aluminium
persgietwerk met gelakte,
gepolijste of verchroomde afwerking.



6 | LOKETSTOEL
Ideaal voor de ontvangstruimte
of in de beursstand.

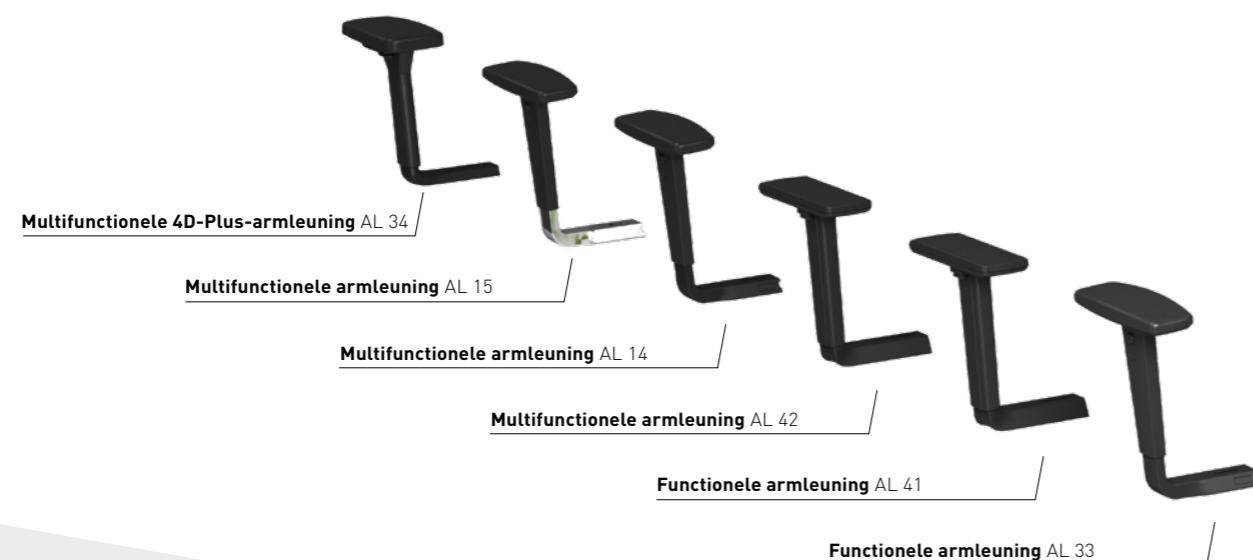
**7 | ANTISTATISCHE VOLLEDIG
GESTOFFEERDE UITVOERING**
Voorzien van speciale stoffen bekleding,
wielen, kruisvoet van chroom
ofgepolijst aluminium en antistatisch.



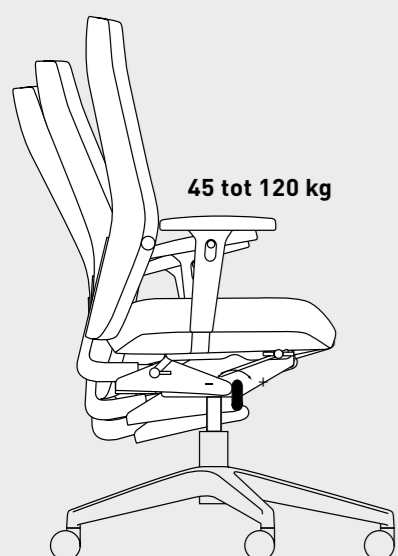
ONBEGRENSDE MOGELIJKHEDEN

JET.II is naar eigen voorkeur configureerbaar met tal van designvarianten voor zithouding, rug- of armleuningen en verschillende bekledingsmaterialen.

De optie ERGONOMIE PLUS wordt gekenmerkt door een uitrusting met synchroonmechanisme, multifunctionele 4D-Plus armleuningen en een zitdiepteverstelling van 100 mm, en voldoet daarmee aan de Nederlandse praktijkrichtlijn (NPR).

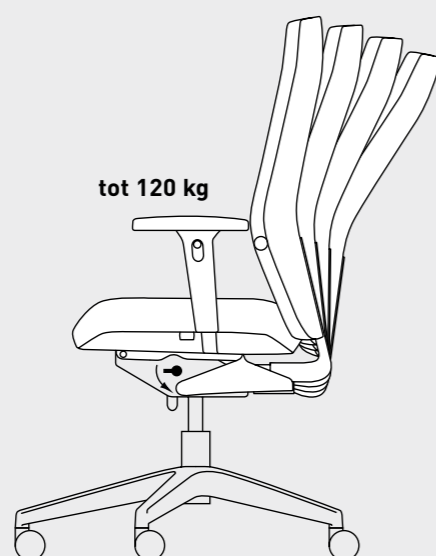


MECHANISMEN VOOR GEZOND, DYNAMISCH ZITTEN



SYNCHROONMECHANISME

Zitting en rugleuning bewegen analoog met het lichaam in een verhouding van 1 tot 2,5. De tegendruk van de rugleuning is individueel instelbaar.



I-SEATING®-MECHANISME

Het gewicht van de gebruiker wordt herkend en automatisch op de tegendruk in de rugleuning overgedragen, zonder dit extra te hoeven instellen met de draaihendel – men zit intuïtief correct, dus de stoel kan afwisselend door verschillende personen worden gebruikt.



UITGEBREIDE STOFFENCOLLECTIE
Kies uit meer dan 150 kleuren, kwaliteiten en structuren!

JET.II

PRODUCTOVERZICHT



Techniek	Bureaustoel	Bureaustoel / Loketstoel	Bureaustoel	Loketstoel
Mechanisme	i-seating®-Mechanisme	Synchroonmechanisme		
Openingshoek	25° (onder belasting)	27° (onder belasting)	■	■
Synchroonverhouding	1 : 6,9	1 : 2,5	■	■
Gewichtstelling	Stelt zich automatisch in op het gewicht van de gebruiker (max. 120 kg)	45-120 kg	■	■
Traploze zithoogteverstelling	410-550 mm	410-550 mm / 650-850 mm	■	■
Zitdiepteinstelling	70 mm	70 mm	□	□
Zitdiepteinstelling plus	100 mm	100 mm	□	-
Zitneigverstelling	Geen zitneigverstelling	-3° bis +3°	□	□
Vergrendeling van de rugleuning	5 standen	5 standen	■	■
Zitkussen	Schuimstof		■	■
Zitdiepteveering	Standaard		■	
Rugleuning				
	Met kunststof zitschaal (in hoogte verstelbaar)		■	■
	Volledige stoffering (in hoogte verstelbaar)		■	■
	Netrug (in hoogte verstelbaar)		■	■
	3D-weefsel (in hoogte verstelbaar)		■	■
Lendensteun	Schukra (alleen bij gestoffeerde rug) in welving verstelbaar, in hoogte verstelbaar via rugleuning Bij de netrug: aandrukkracht instelbaar, in hoogte verstelbaar via rugleuning		□	□
Neksteun	In diepte verstelbaar		□	□
Kleerhanger	Zwart		□	□
Armleuningen				
Functionele armleuning	Verstelbaar in hoogte en breedte		□	□
Multifunctionele armsteun	Verstelbaar in hoogte, breedte en diepte		□	□
Multifunctionele 3D-armsteun	Verstelbaar in hoogte, breedte en diepte, armlegger zwenkbaar		□	□
Multifunctionele 4D-Plus armleuning	Verstelbaar in hoogte, breedte en diepte, armlegger zwenkbaar		□	□
Afmetingen				
Zithoogte	410-550 mm / Loketstoel 650-850 mm			
Zitbreedte	500 mm			
Zitdiepte	Basisuitvoering: 420 mm Optie: 380-450 mm, bij plus-versie tot 480 mm			
Rugbreedte	460 mm (gestoffeerde rug) of 455 mm (netrug)			
Rughoogte	600 - 660 mm (net- en gestoffeerde rug)			
Kleuren				
Rug- en zitschaal	Zwart			
Rugpaneel	Zwart, aluminiumkleurig, chroom			
Rugdrager	Zwart, aluminiumkleurig			
Armleuningen	Zwart, armlegger steeds zwart, armsteunhouder zwart/gepolijst aluminium (slechts bij 3D-multifunctionele armsteun)			
Kruisvoeten	Kruisvoetuitvoeringen in zwart kunststof of aluminium persgietwerk in de afwerkingen gelakt, gepolijst of verchromd			
Wielen / glijders	Zwart, 60 mm diameter			

■ Basisuitvoering □ Optie



JET.II BEZOEKERSSTOELEN

VIER RUGVARIANTEN

Kunststofschaal, volledige stoffering, netbespanning, 3D-netbespanning



ARMLEUNINGEN
Optioneel verkrijgbaar

DRIE FRAMEVARIANTEN
Sledestoel, vierpoot, vierpoot op wielen

GLIJDERS

Voor tapijt en harde vloeren

PRODUCTOVERZICHT

Frame

Sledestoel	Ronde stalen buis, stapelbaar (4 x)	■
Vierpoot	Ronde stalen buis, stapelbaar (5 x)	■

Rugleuning

Met kunststofschaal	■
Volledige stoffering	■
Netrug	■
3D-weefsel	■

Armleuningen

Vast, armlegger Softgrip, zwart	■
---------------------------------	---

Afmetingen

Zithoogte	435 mm
Zitbreedte	480 mm
Zitdiepte	450 mm
Rugbreedte	445 mm
Rughoogte	495 mm

Kleuren

Frame	Zwart / aluminiumkleurig / antraciet metallic Chroom
Glijders (tapijt of harde vloer)	Zwart
Armleuningen	In framekleur
Zitschaal	Zwart

■ Basisuitvoering □ Optie



SLEDESTOEL
zonder armleuningen

SLEDESTOEL
met armleuningen

Optioneel
Ook stapelbaar



VIERPoot
met armleuningen

VIERPoot OP WIELEN
alleen met armleuningen



5 jaar garantie



VALYOU

ARMLEUNINGEN
Verlichting voor schouders en nek door individueel instelbaar steunvlak en hoogte.

MECHANISME
Individuele vergroting van de zitdiepte met 100 mm (NPR) en neiging tot 21° via knopbediening.

VERGADERSTOEL
Op 4-poots kruisvoet – in zwart of chroom.

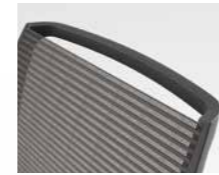
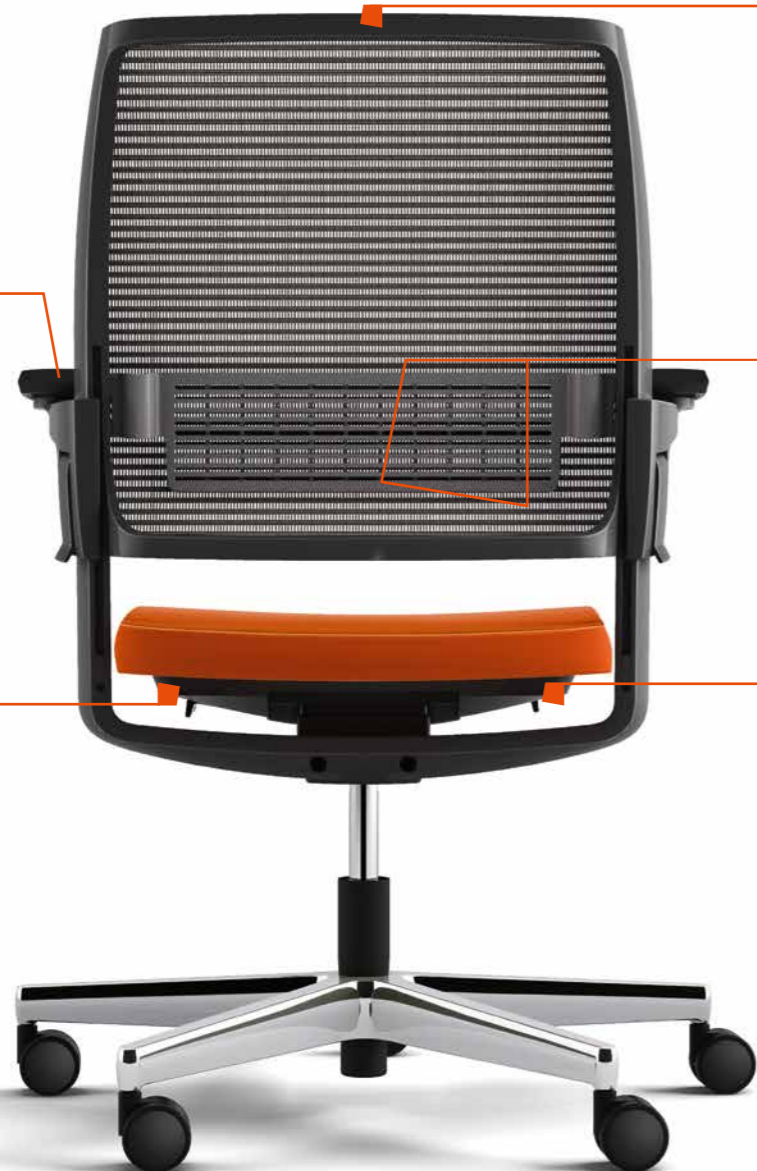


LOKETSTOEL
Ergonomisch alternatief voor de barkruk.

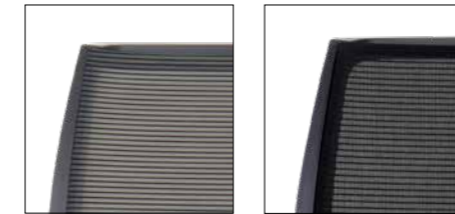
GREEP
Om de stoel intuïtief te verplaatsen, geïntegreerd in de rugleuning.

LENDENSTEUN
Voor de versterking van de rug individueel verstelbaar.

BEDIENUNG
Met knopbediening eenvoudig naar de gewenste zithoogte of gewichtinstelling.



DETAILS



1 | DIVERSE RUGLEUNINGEN
Optioneel in twee netuitvoeringen, stof met streepreliëf of softbekleding.

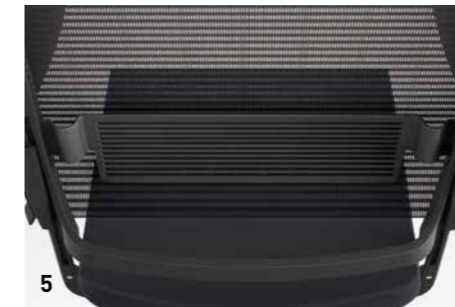


2 | ARMLEUNINGEN BEVESTIGD AAN FRAME
In hoogte verstelbaar tot 130 mm – en optioneel draaibaar.



3 | ARMLEGGER
360° draaibaar – armleuning verstelbaar in hoogte, breedte en diepte.

4 | 2D-ARMLEUNINGEN
100 mm in de hoogte en 45 mm in de breedte verstelbaar.



5 | LENDENSTEUN
Geïntegreerd in de rugleuning – ondersteunt ergonomisch zitten door extra houvast ter hoogte van de lendenen.



6 | FIJNAFSTELLING
Individuele instelling voor persoonlijk zitcomfort.



7 | KRUISVOET
Verkrijgbaar in zwart kunststof of gepolijst aluminium – ook met glijders.

IN 2 MINUTEN OPGEBOUWD →
VALYOU is ofwel kant-en-klaar gemonteerd ofwel geprefabriceerd in een transportbox leverbaar.



VALYOU

PRODUCTOVERZICHT



		Bureaustoel	Vergaderstoel	Loketstoel
Techniek				
Mechanisme	Automatisch synchroonmechanisme	■	■	■
Openingshoek	21°	■	■	■
Synchroonverhouding	1:3	■	■	■
Gewichtsinstelling	45 tot 130 kg	■	■	■
Fijnafstelling gewichtsinstelling		■	■	■
Traploze zithoogteverstelling		■	■	■
Zitdiepteinstelling	100 mm (NPR)	■		
	70 mm		■	■
Vergrendeling van de rugleuning	4 standen, bewegingsverloop kan worden begrensd in 2 standen	■	■	■
Zitkussen	Schuimstof	■	■	■
Rugleuning				
	Netrug met zwart of diepzwart gestreept netbespanning	■	■	■
	Gestoffeerde rug met zelfdragend, reliëfstof	■	■	■
	Softbekleding	■	■	■
Lendensteun	Kunststof, in hoogte verstelbaar	■	■	■
ArMLEUNINGEN kunststof				
Functionele arMLEuning aan de rug	130 mm in hoogte verstelbaar	■	■	■
Multifunctionele arMLEuning aan de rug	130 mm in hoogte verstelbaar, 60 mm in diepte verstelbaar Armlegger 360° zwenkbaar	□		□
Multifunctionele arMLEuning 360°	100 mm in hoogte verstelbaar, in breedte verstelbaar, Armlegger 360° zwenkbaar, (binnenwerkse breedte voldoet aan de NPR-richtlijn)	□		□
ArMLEuning 2D	100 mm in hoogte verstelbaar, 45 mm in breedte verstelbaar	□	□	□
Afmetingen				
Zithoogte	405-550 mm / Loketstoel 650-850 mm			
Zitbreedte	450 mm			
Zitdiepte	380-480 mm			
Rugbreedte	530 mm			
Rughoogte	540 mm			
Kleuren				
Kunststofdelen	Zwart	■	■	■
Kruisvoet	Zwart	■	■	■
	Gepolijst aluminium	□		□
	Chroom		□	
Wielen / glijders	Zwart, 60 mm diameter			

■ Basisuitvoering □ Optie



5 jaar garantie



STOFFEN EN KLEUREN

VORMGEVINGSMOGELIJKHEDEN



Hoogwaardige materialen, duurzame kwaliteit en een reeks nieuwe, aantrekkelijke kleuren: onze collectie maakt het u eenvoudig om harmonische en spannende combinaties te kiezen.



NET.WORK.PLACE Organic
De mooiste voorwaarden voor
beter werken.



PUBLICA barkruk
Comfortabel zitten –
ook verhoogd.



QUICK.II
Gezonde ondersteuning –
gewoon vanuit stand.



ACTA.PLUS Locker
Opbergmogelijkheden in
mobiele werkomgevingen.



Ladenblok
Ruimte voor persoonlijke documenten.



ACTA.PLUS caddy
Bergruimte waar je maar wilt.



QUIET.BOX Organic
Zelfvoorzienende meubeleenheid
voor meer privacy op kantoor.

Als toonaangevend merk op het gebied van kantoormeubilair en ruimtesystemen ontwikkelt König + Neurath oplossingen voor individuele arbeidsculturen.

König + Neurath denkt samen met de gespecialiseerde handel met zijn klanten mee gedurende het hele proces van de kantoorinrichting. Met gedifferentieerde stijlwerelden, vormbewust meubilair en digitale oplossingen biedt het in 1925 opgerichte familiebedrijf de mogelijkheid om de verandering in de werkomgeving met succes mee vorm te geven.

Deutschland

König + Neurath AG
Büromöbel-Systeme
Industriestraße 1-3
61184 Karben
T +49 6039 483-0
info@koenig-neurath.de

Great Britain

K + N International
(Office Systems) Ltd
52 Britton Street
London EC1M 5UQ
T +44 20 74909340
info@koenig-neurath.co.uk

Nederland

König + Neurath Nederland
Office Furniture
Beethovenstraat 530
1082 PR Amsterdam
T +31 20 4109410
info@konig-neurath.nl

France

König + Neurath AG
Showroom Paris
66, rue de la Victoire
75009 Paris
T +33 1 44632393
info@koenig-neurath.fr

Schweiz

König + Neurath (Schweiz) GmbH
Büromöbel-Systeme
St. Gallerstrasse 106 d
CH-9032 Engelburg / St. Gallen
T +41 52 7702242
info@koenig-neurath.de