

# TALO.YOU

ANBAUELEMENTE  
*DESK EXTENSIONS*



D MONTAGEANLEITUNG  
EN ASSEMBLY INSTRUCTIONS

 KÖNIG +  
NEURATH

# INHALT

Anwendungsbereich	3
Sicherheitshinweise	4
Montage der Anbauplatten ohne Stützfuss	5-6
Montage des Anbauregals	7-8
<b>Anbauplatten mit Stützfuss</b>	
Montage des Stützfusses	9
Montage an manuell höhenstellbaren Tischen	10-12
Montage an motorisch höhenverstellbaren Tischen	13-14
Anbautisch für Doppelarbeitsplatz	15

# CONTENTS

<i>Area of application</i>	3
<i>Safety instructions</i>	4
<i>Fitting side extensions without support leg</i>	5-6
<i>Fitting extension shelf</i>	7-8
<b><i>Desk extensions with support leg</i></b>	
<i>Fitting support leg</i>	9
<i>Fitting on manually height-adjustable tables</i>	10-12
<i>Fitting on motorised height-adjustable tables</i>	13-14
<i>Desk extension for double workstation</i>	15

## **ANWENDUNGSBEREICH**

Die Möbel sind nicht für den Einsatz im Werkstatt- oder Lagerbereich geeignet. Sie sind nicht für den Einsatz in Feuchträumen geeignet.

## ***AREA OF APPLICATION***

*The furniture is not suitable for use in the workshop or warehouse, nor in wet areas.*

# SICHERHEITSHINWEISE



Bitte darauf achten, dass bei Elektrifizierung der Möbel, die Stromkabel nicht eingeklemmt werden.



Bei Umbaumaßnahmen Montageanleitung beachten!



**Motortisch:**

Zur Vermeidung von Quetsch- und Scherstellen muss der Anbautisch einen Mindestabstand von 25 mm zu dem Tisch aufweisen, ansonsten besteht Verletzungsgefahr!



**Motorische Höhenverstellung:**

Vor Inbetriebnahme muss unbedingt die beiliegende Bedienungsanleitung gelesen werden!

# SAFETY INSTRUCTIONS



*Please ensure that power cables are not trapped between furniture when arranging electrics.*



*Please follow assembly instructions when reconfiguring!*



**Motor table:**

*To prevent the risk of crushing and shearing, the extension must have a clearance of at least 25 mm to the table. Failure to comply could cause injury for the user!*

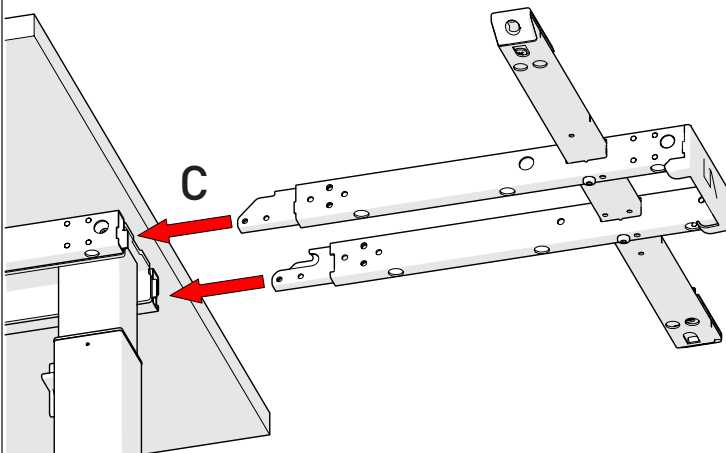
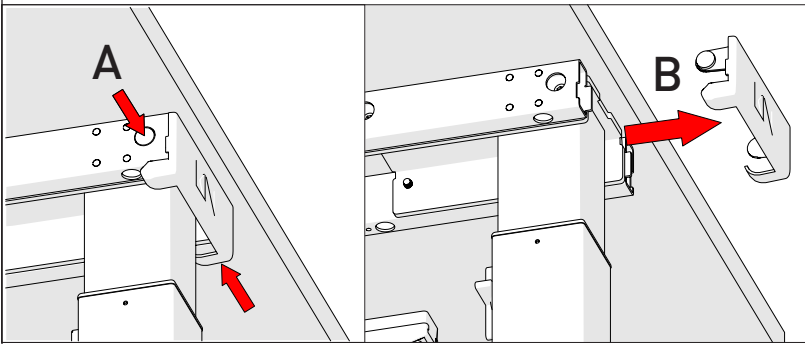
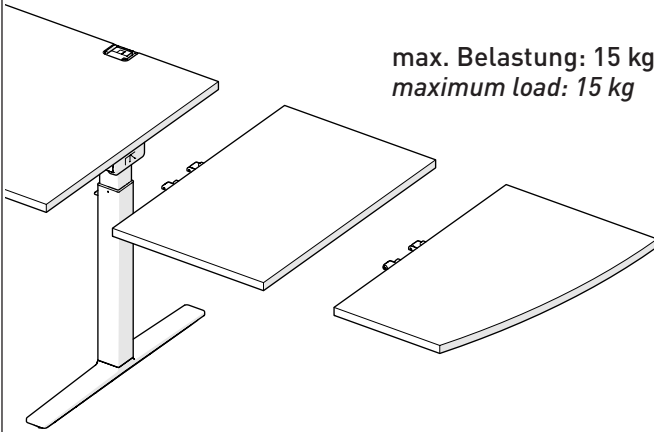


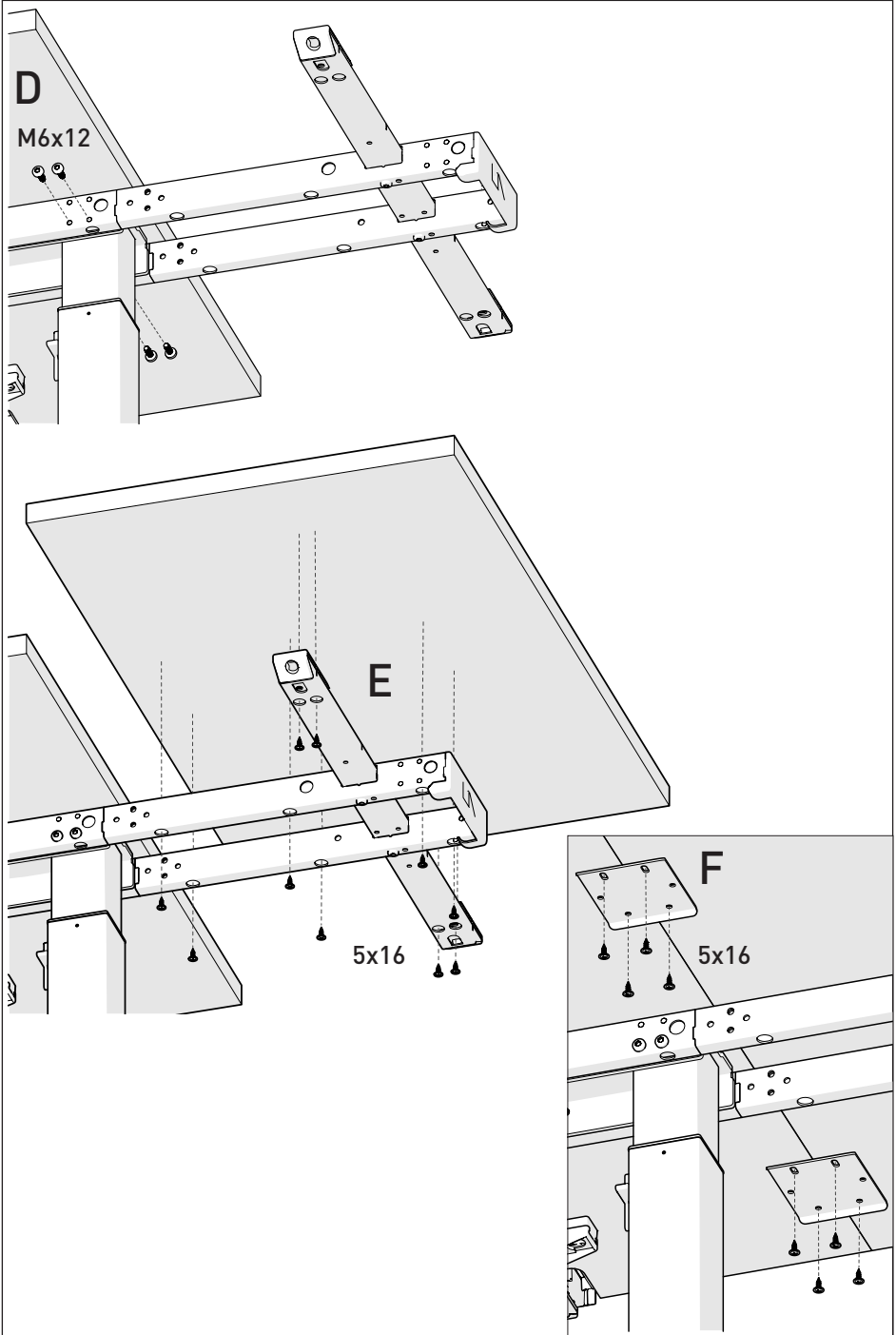
**Motorised height adjustment:**

*The enclosed operating instructions must be read before initial operation!*

# MONTAGE DER ANBAUPLATTEN OHNE STÜTZFUSS FITTING SIDE EXTENSIONS WITHOUT SUPPORT LEG

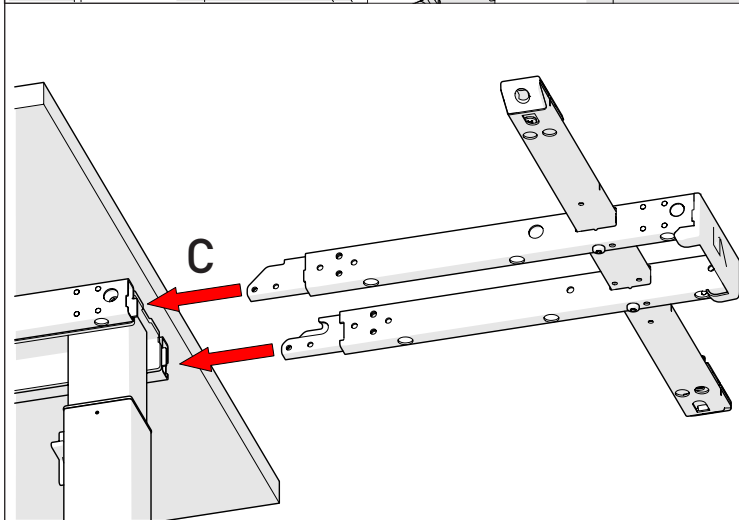
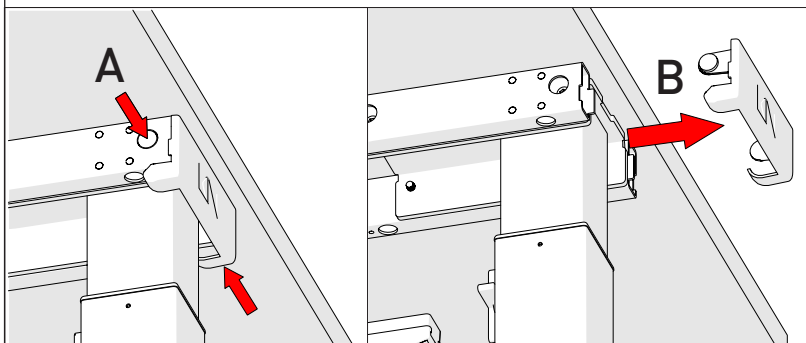
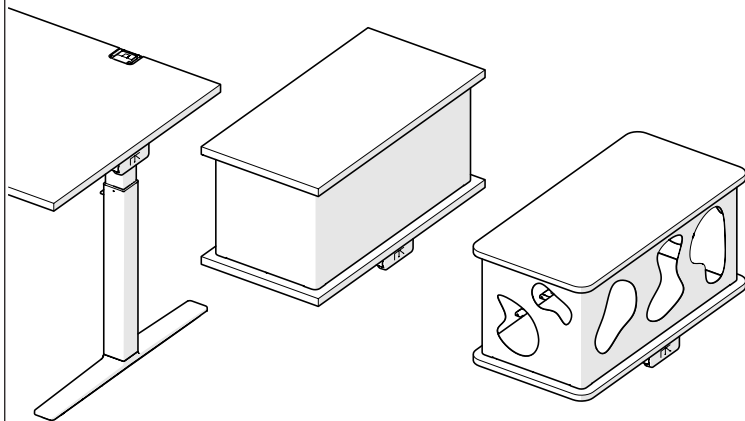
max. Belastung: 15 kg  
maximum load: 15 kg

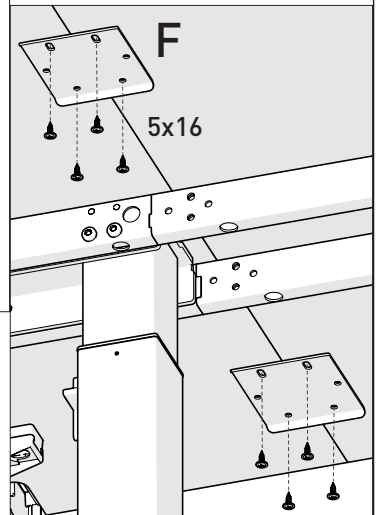
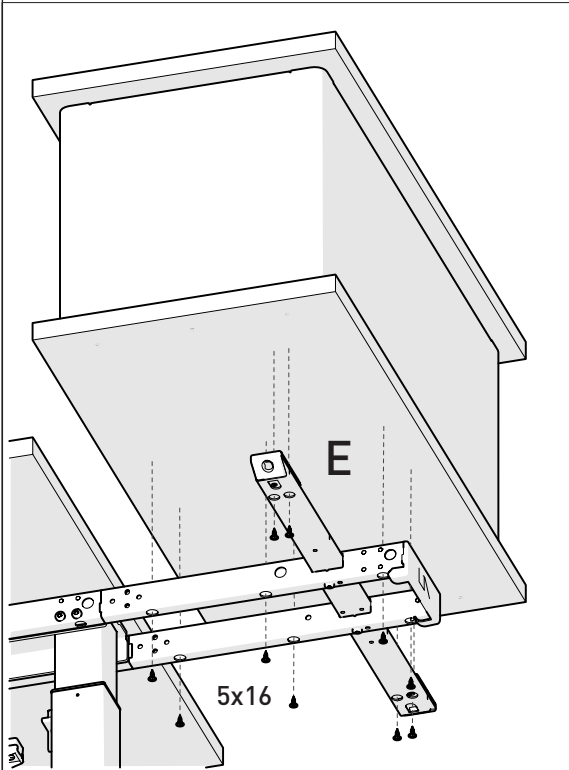
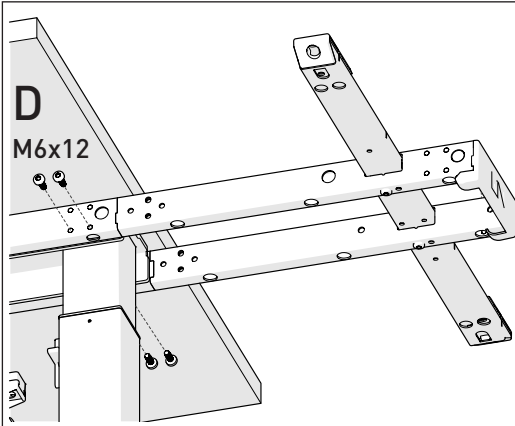




# MONTAGE DES ANBAUREGALS

## FITTING EXTENSION SHELF

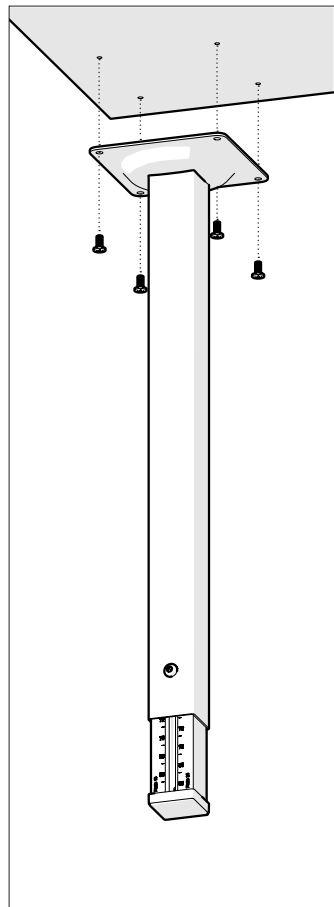
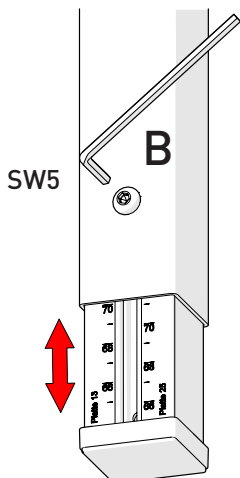
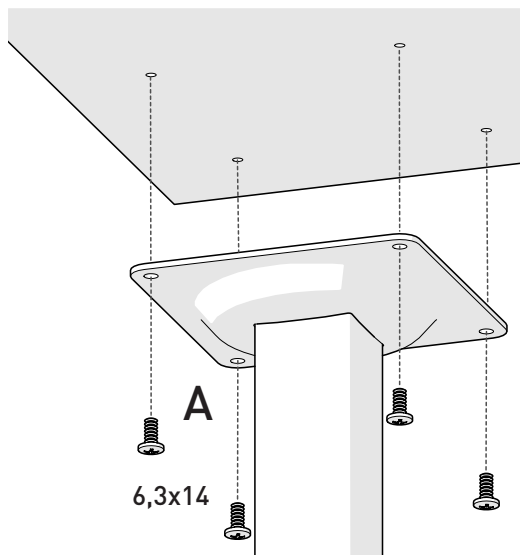






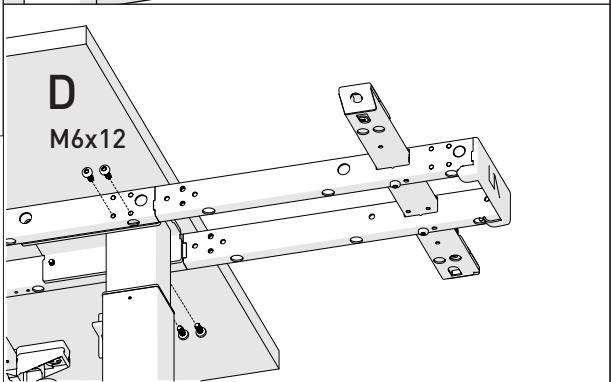
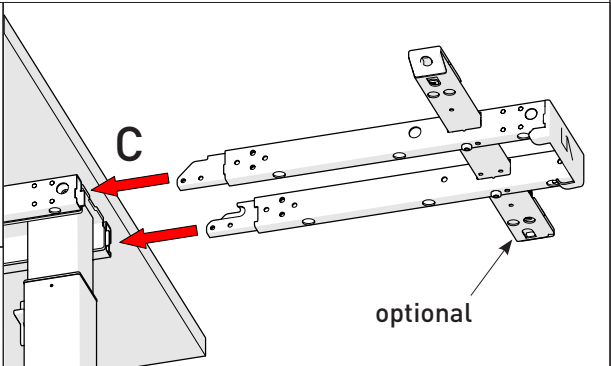
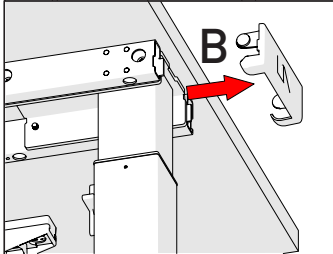
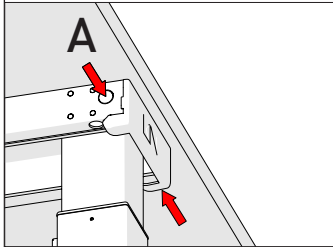
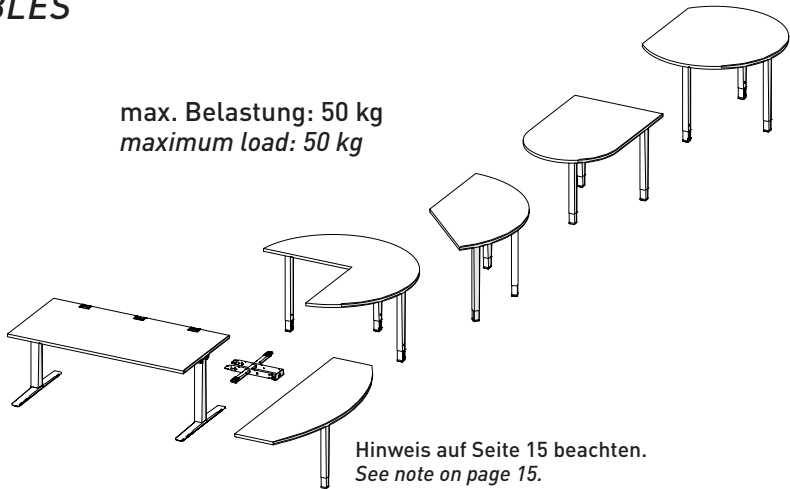
# ANBAUPLATTEN MIT STÜTZFUSS DESK EXTENSIONS WITH SUPPORT LEG

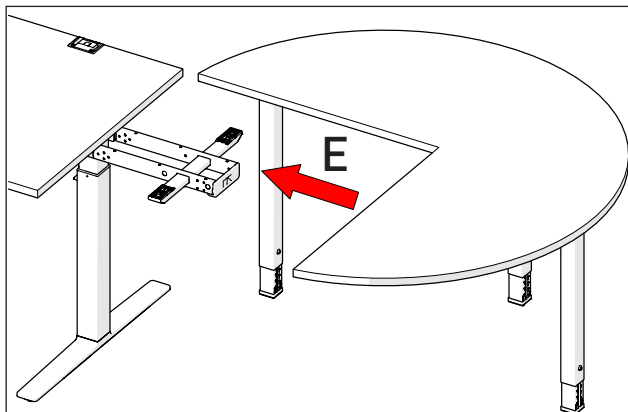
## MONTAGE DES STÜTZFUSSES FITTING SUPPORT LEG



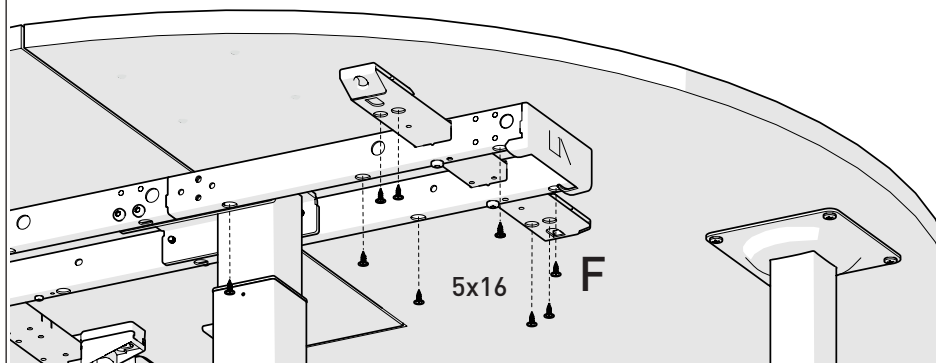
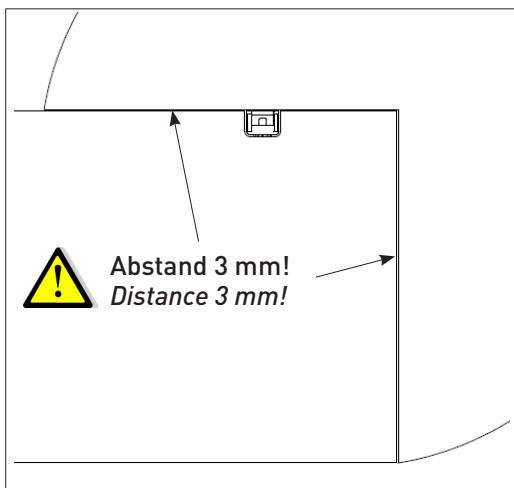
# MONTAGE AN MANUELL HÖHENEINSTELLBAREN TISCHEN FITTING ON MANUALLY HEIGHT-ADJUSTABLE TABLES

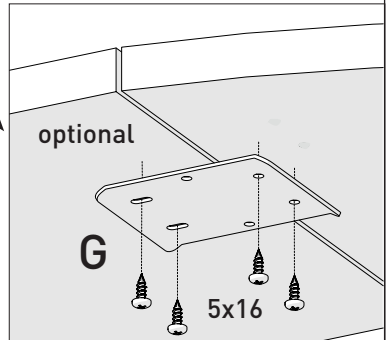
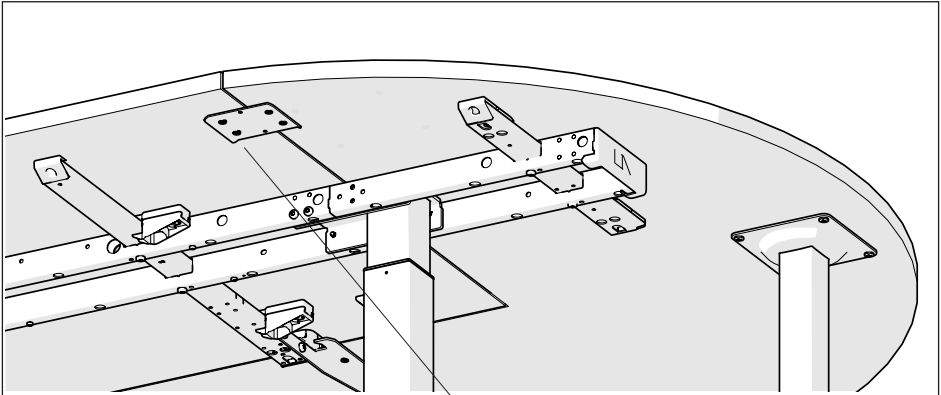
max. Belastung: 50 kg  
maximum load: 50 kg





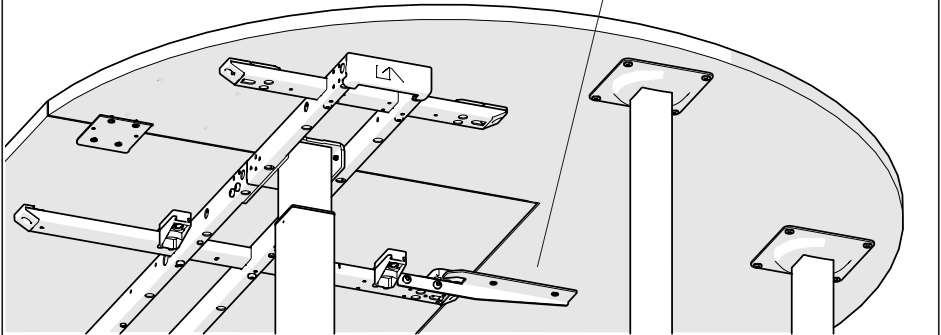
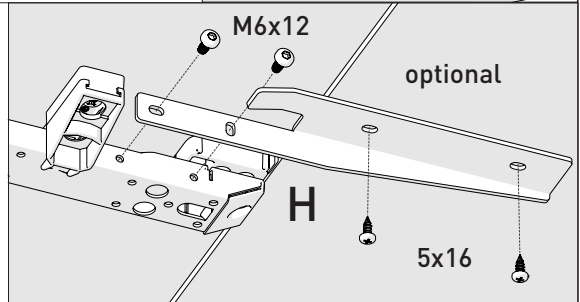
**Hinweis:** Gleiche Vorgehensweise bei Montage der anderen Anbauplattentypen.  
**Note:** The assembly procedure also applies to the other extension types.





**H**

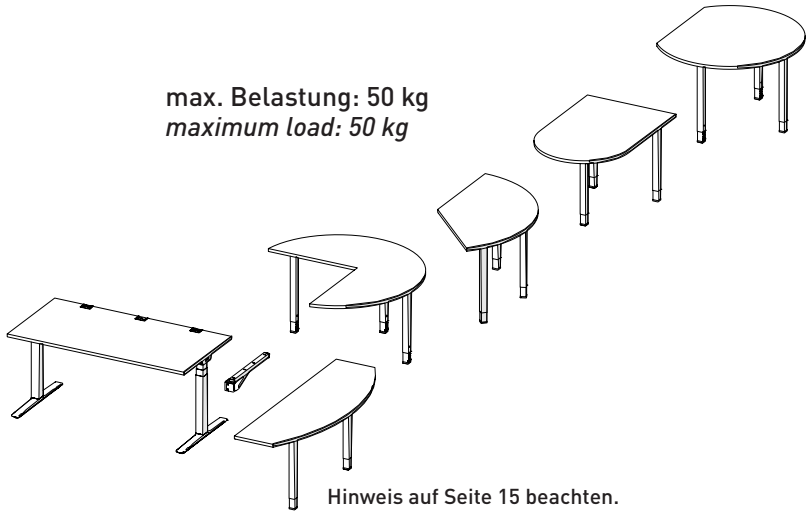
**Hinweis:** Der Winkel wird nur bei dieser Anbauplatte montiert!  
**Note:** The bracket is only fitted on this extension!



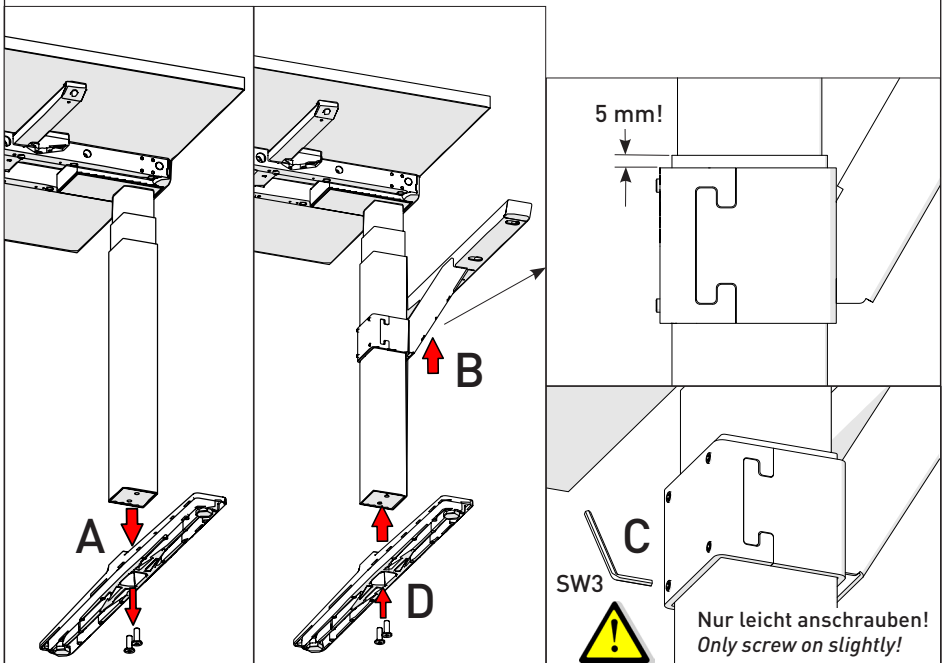
# MONTAGE AN MOTORISCH HÖHENVERSTELLBAREN TISCHEN

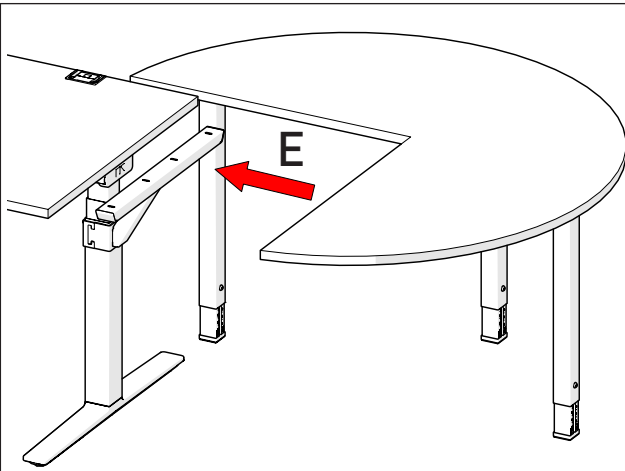
## FITTING ON MOTORISED HEIGHT-ADJUSTABLE TABLES

max. Belastung: 50 kg  
maximum load: 50 kg

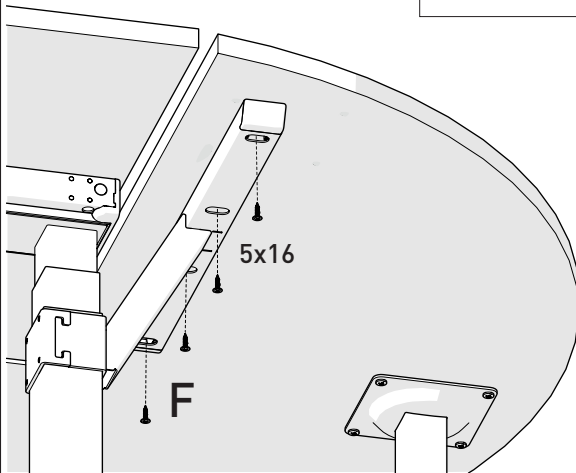
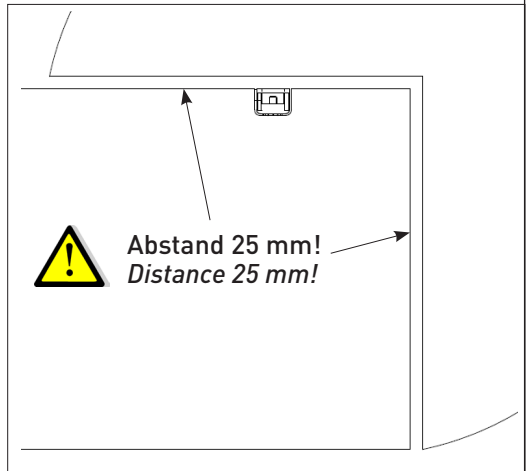


Hinweis auf Seite 15 beachten.  
See note on page 15.



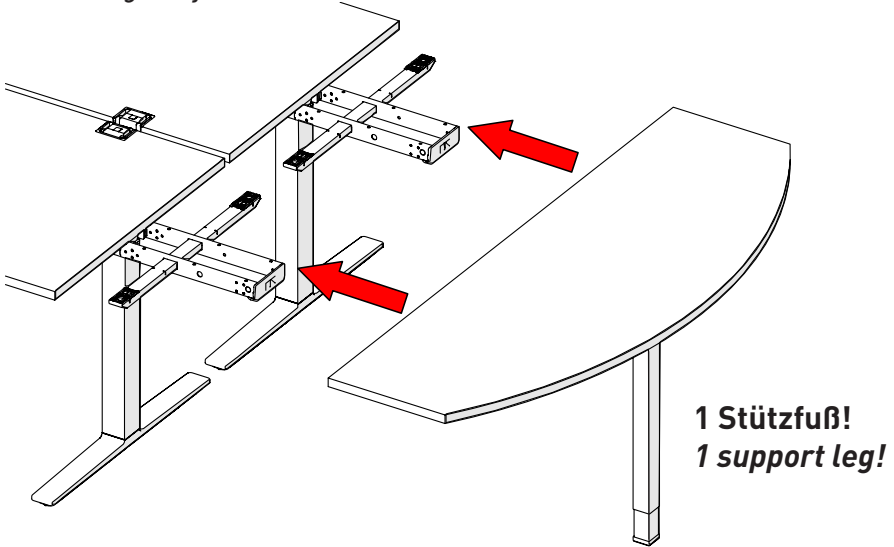


**Hinweis:** Gleiche Vorgehensweise bei Montage der anderen Anbauplattentypen.  
**Note:** The assembly procedure also applies to the other extension types.

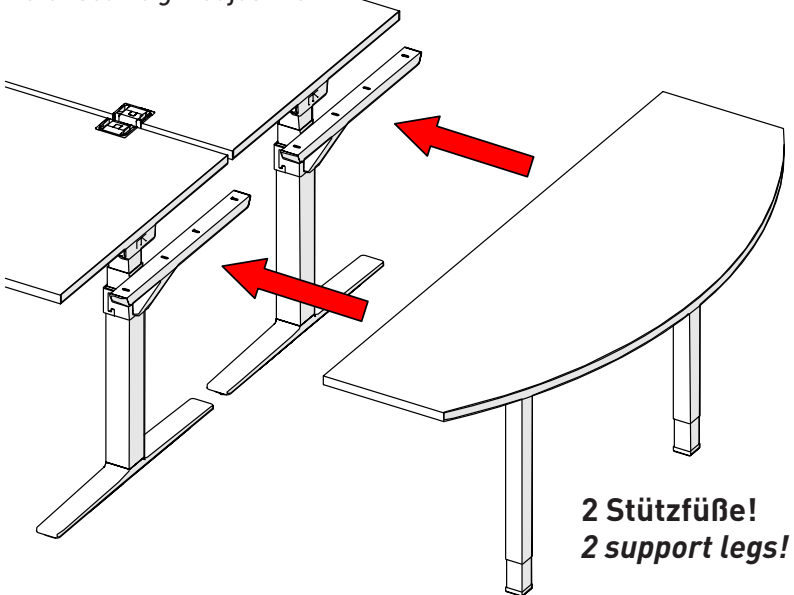


# ANBAUTISCH FÜR DOPPELARBEITSPLATZ DESK EXTENSION FOR DOUBLE WORKSTATION

Manuelle Höhenverstellung  
Manual height adjustment



Motorische Höhenverstellung  
Motorised height adjustment



**Deutschland**

König + Neurath AG  
Industriestraße 1–3  
61184 Karben  
T +49 6039 483-0  
info@koenig-neurath.de

**Great Britain**

König + Neurath (UK) Ltd.  
Ground and Lower Ground Floor  
75 Farringdon Road  
London EC1M 3JY  
T +44 20 74909340  
info@koenig-neurath.co.uk

**Nederland**

König + Neurath Nederland  
Beethovenstraat 530  
1082 PR Amsterdam  
T +31 20 4109410  
info@konig-neurath.nl

**France**

König + Neurath AG  
53, rue de Chateaudun  
75009 Paris  
T +33 1 44632393  
info@koenig-neurath.fr

**Schweiz**

König + Neurath (Schweiz) GmbH  
St. Gallerstrasse 106 d  
CH–9032 Engelburg / St. Gallen  
T +41 52 7702242  
info@koenig-neurath.de

**Österreich**

König + Neurath AG  
Gonzagagasse 1 / Morzinplatz  
1010 Wien  
T +43 676 4117512  
info@koenig-neurath.de