

CONTAINER *PEDESTAL*



D **BEDIENUNGSANLEITUNG**
EN *OPERATING INSTRUCTIONS*

 **KÖNIG +
NEURATH**

D INHALT

| | |
|--------------------------------------|---|
| Vorwort | 3 |
| Sicherheitshinweise | 4 |
| Höhe ändern (Container auf Gleitern) | 5 |
| Containereinsatz drehen | 5 |
| Trennstege einsetzen | 6 |
| Pflege- und Reinigungshinweise | 7 |

EN CONTENTS

| | |
|--|---|
| <i>Introduction</i> | 3 |
| <i>Safety instructions</i> | 4 |
| <i>Modify height (pedestal with gliders)</i> | 5 |
| <i>Turn storage insert</i> | 5 |
| <i>Insert dividers</i> | 6 |
| <i>Care and cleaning information</i> | 7 |

VORWORT

Sehr geehrte Kundin, sehr geehrter Kunde,
Sie haben sich für ein Markenprodukt aus dem Hause König+Neurath entschieden. Damit dieses Möbel zu Ihrer Zufriedenheit funktioniert, lesen Sie bitte diese Anweisungen vor Inbetriebnahme aufmerksam durch und beachten Sie die angegebenen Sicherheitshinweise.

INTRODUCTION

Dear customer,

You have chosen a quality product from König+Neurath. To ensure that your furniture performs to your complete satisfaction, please read the following instructions carefully and take note of the safety guidelines.

SICHERHEITSHINWEISE



Die Container sind nicht für den Einsatz im Werkstatt- oder Lagerbereich geeignet. Sie sind nicht für den Einsatz in Feuchträumen geeignet.



Nach dem Aufstellen, Feststellbremse der Rolle betätigen.



Durch die vorhandene Auslaufsperrung lässt sich jeweils nur eine Schublade öffnen.



Bei Anlieferung im Winter (Temperaturen unter 0 Grad) darauf achten, dass der Container vor der ersten Benutzung Raumtemperatur erreicht hat.

SAFETY INSTRUCTIONS



The pedestals are not suitable for use in the workshop or warehouse, nor in wet areas.



After positioning, lock castor brake.

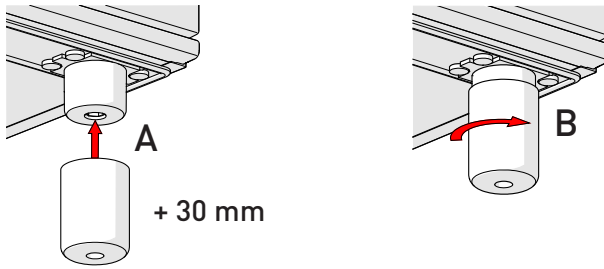


The pedestal has a pull-out stop so that only one drawer opens at a time.

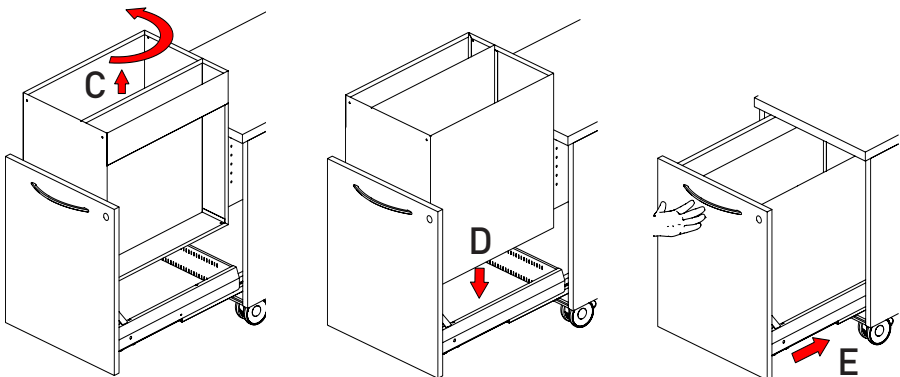
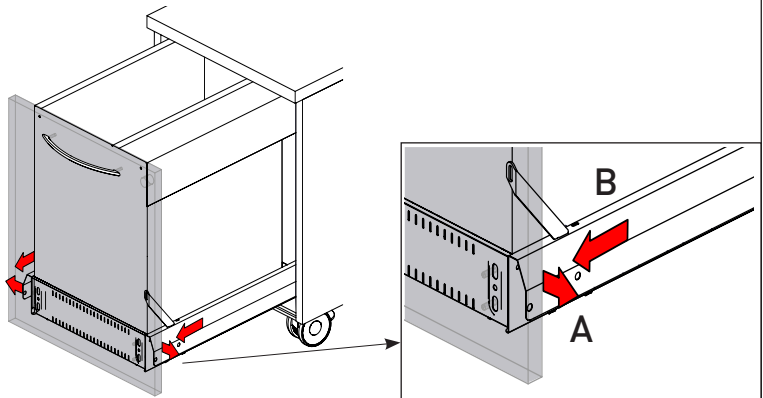


For delivery in winter (temperatures below 0 degrees) ensure that the pedestal has reached room temperature before using it for the first time.

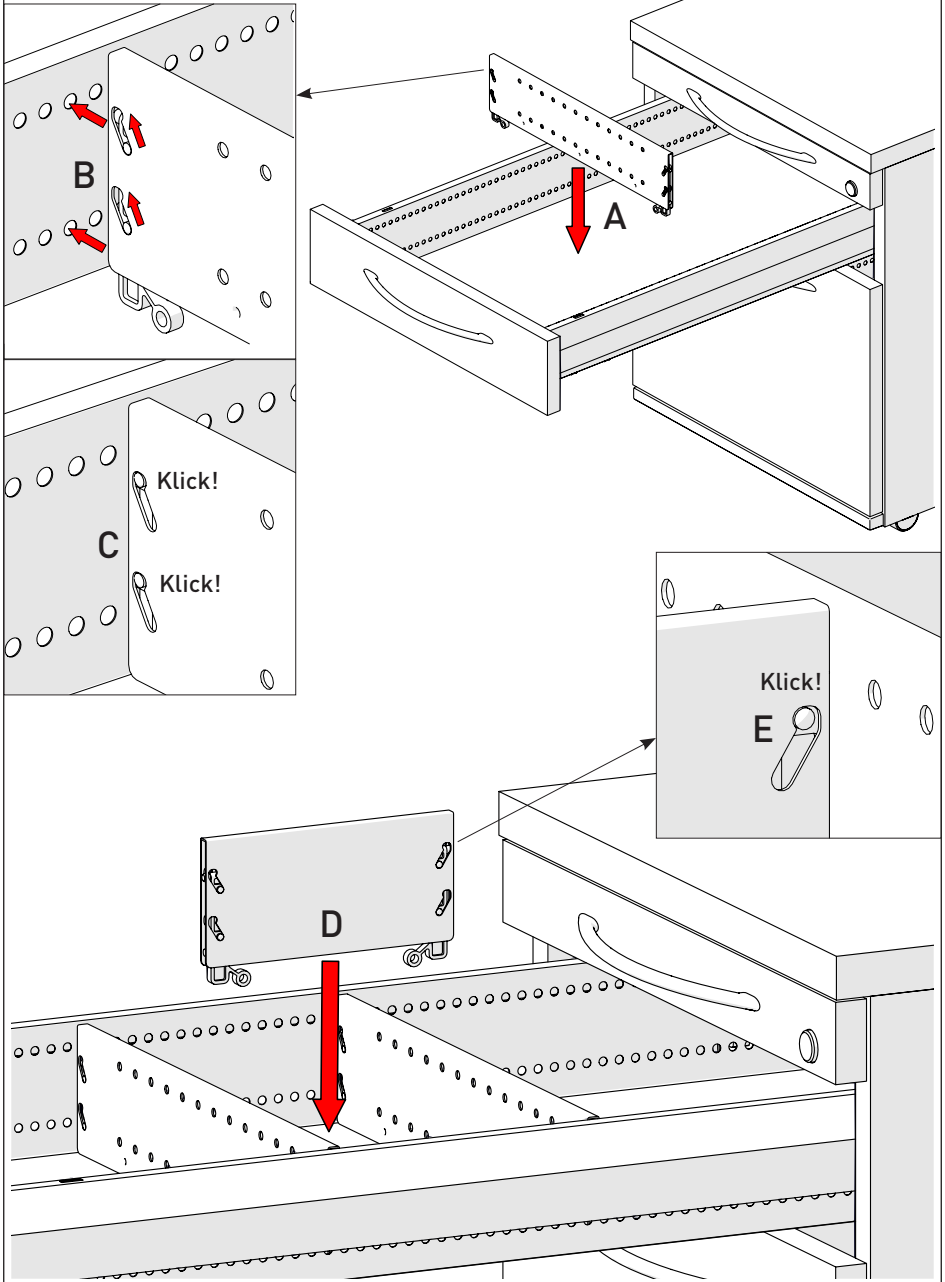
HÖHE ÄNDERN (CONTAINER AUF GLEITERN) MODIFY HEIGHT (PEDESTAL WITH GLIDERS)



CONTAINEREINSATZ DREHEN TURN STORAGE INSERT



TRENNSTEGE EINSETZEN INSERT DIVIDERS



PFLEGE- UND REINIGUNGSHINWEISE

Kunststoff- und Metalloberflächen:

Oberfläche mit einem Staubtuch reinigen. Bei Verschmutzungen warmes Wasser verwenden und/oder einen milden Reiniger, danach trocken wischen.

Achtung: Keine scheuernden Reinigungsmittel verwenden! Diese können zu bleibenden, optischen Schäden führen.

Echtholzoberflächen:

Oberfläche mit einem Staubtuch reinigen. Bei Verschmutzungen ein angefeuchtetes Reinigungstuch und einen Neutralreiniger verwenden, danach trocken wischen.

Achtung: Keine scheuernden Reinigungsmittel verwenden! Diese können zu bleibenden, optischen Schäden führen. Vermeiden Sie hohe Temperatureinwirkungen und Feuchtigkeit direkt auf der Echtholzoberfläche.

Beachten Sie bitte, dass sich unter UV-Einstrahlung die Echtholzoberfläche mit der Zeit farblich verändern kann. Dies ist ein natürlicher Alterungsprozess des Holzes.

Für Schäden an Oberflächen, die durch unsachgemäße Reinigung verursacht wurden, wird keine Haftung übernommen.

CARE AND CLEANING INFORMATION

Melamine-coated and metal surfaces:

Clean the surface with a duster. Use warm water and/or a mild cleaner to remove marks, then wipe dry.

Caution: *Do not use abrasive cleaners! This can cause permanent visible damage.*

Natural wood finishes:

Wipe the surface with a duster. Use a damp cloth and a neutral cleaning agent to remove soiling, then wipe dry.

Caution: *Do not use abrasive cleaners! This can cause permanent visible damage. Avoid direct exposure of the natural wood finish to high temperatures and moisture.*

Please note that the natural wood finish can change colour over time if exposed to UV rays. This is a natural ageing process of the wood.

No liability is accepted for damage to the finish caused by incorrect cleaning.

Deutschland

König + Neurath AG
Industriestraße 1–3
61184 Karben
T +49 6039 483-0
info@koenig-neurath.de

Great Britain

König + Neurath (UK) Ltd.
Ground and Lower Ground Floor
75 Farringdon Road
London EC1M 3JY
T +44 20 74909340
info@koenig-neurath.co.uk

Nederland

König + Neurath Nederland
Beethovenstraat 530
1082 PR Amsterdam
T +31 20 4109410
info@konig-neurath.nl

France

König + Neurath AG
53, rue de Chateaudun
75009 Paris
T +33 1 44632393
info@koenig-neurath.fr

Schweiz

König + Neurath (Schweiz) GmbH
St. Gallerstrasse 106 d
CH–9032 Engelburg / St. Gallen
T +41 52 7702242
info@koenig-neurath.de

Österreich

König + Neurath AG
Gonzagagasse 1 / Morzinplatz
1010 Wien
T +43 676 4117512
info@koenig-neurath.de