

# VALYOU



**INFORMATION** · INFORMATION · INFORMATIONS · INFORMATIE

**Das Unternehmen König+ Neurath AG**  
**The Company König+ Neurath**  
**La société König+ Neurath**  
**De onderneming König+ Neurath AG**



Hier geht's zu unserer Produktion.  
This is the way to our factory.  
Pour découvrir notre production.  
Meer over onze productie.

**1925 gegründet.** Heute internationaler Komplettanbieter für Büromöbel, Sitzmöbel und Raumsysteme. Inhabergeführt, nicht börsennotiert. Zwei Produktionsstandorte und sieben Showrooms. Weitere internationale Niederlassungen in England und den Niederlanden. Hauptsitz ist Karben bei Frankfurt am Main. Rund 1.000 Mitarbeiter. Eigene Holz- und Metallverarbeitung.

**Established in 1925.** Now an international supplier of complete ranges of office furniture, seating and room systems. Managed by the owner, not quoted on the stock exchange. The company currently has two production sites and seven showrooms in Germany. In addition they have international branches in England and the Netherlands. The headquarters are in Karben, near Frankfurt/Main. Around 1,000 employees. Own wood and metal manufacturing.

**Fondée en 1925.** Aujourd'hui fabricant international généraliste de mobilier de bureau, de sièges et de cloisons. Société dirigée par son propriétaire, non cotée en bourse. L'entreprise possède deux sites de production, sept showrooms ainsi que deux filiales à l'étranger : en Angleterre et aux Pays-Bas. Le siège social est situé à Karben près de Francfort. Effectifs : 1000 personnes. Propres lignes d'usinage du métal et du bois.

**Opgericht in 1925.** Tegenwoordig internationale totaalaanbieder voor kantoor-, zitmeubel- en wandsystemen. Zelfstandig opererend, niet beursgenoteerd. Twee productielocaties en zeven showrooms. Verdere internationale vestigingen in Engeland en Nederland. De hoofdvestiging is gelegen in Karben bij Frankfurt/Main. Ca. 1.000 medewerkers. Eigen hout- en metaalbewerking.

**Nachhaltig ist gut für die Umwelt und gesund für Sie.** Wir übernehmen Verantwortung – mit unseren Produkten und für unsere Produkte. Bei der Entwicklung werden sämtliche Aspekte der Nachhaltigkeit berücksichtigt, bei Materialien und Herstellung legen wir höchsten Wert auf Ökologie – und durch umfangreiche Produkttests gewährleisten wir Langlebigkeit und Funktionalität. Alle K+N Produkte sind schadstoffgeprüft und zertifiziert.



**Sustainability is good for the environment and healthy for you.** We take responsibility – with our products and for our products. During product development, every aspect of sustainability is considered, and in our choice of materials and in our production methods we place the highest value on ecology – and with our thorough test procedures we guarantee durability and functionality. All K+N products are tested and certified to be free of harmful substances.

**Le développement durable est à la fois bénéfique pour l'environnement et bon pour votre santé.** Nous assumons nos responsabilités – avec nos produits et pour nos produits. Lors du développement, nous prenons en compte tous les aspects du développement durable. Lors du choix des matériaux et des procédés de fabrication, nous accordons la priorité aux solutions écologiques, et grâce à des tests très poussés, nous garantissons la longévité et la fonctionnalité de nos produits. Tous les produits K+N sont testés et certifiés exempts de substances nocives.

**Duurzaam is goed voor het milieu en gezond voor u.** Wij kennen onze verantwoordelijkheid – met én voor onze producten. Bij de ontwikkeling wordt rekening gehouden met alle aspecten van duurzaamheid, bij materialen en productie hechten wij grote waarde aan ecologische uitgangspunten – en door omvangrijke producttests garanderen wij duurzaamheid en functionaliteit. Alle K+N producten zijn gecontroleerd op schadelijke stoffen en gecertificeerd.



5 Jahre Garantie  
5 years warranty  
Garantie 5 ans  
5 jaar garantie

VALYOU – Die Work-Seat-Balance für junge Büros | VALYOU – The Work-Seat-Balance for modern offices | VALYOU – La solution équilibrée pour des bureaux jeunes | VALYOU – de werk-zit-balans voor jonge kantoren





**Das Rückgrat im Büro.** Die Sitz-Ergonomie-Kompetenz von König+Neurath. Wir denken ganzheitlich – und das gilt auch für unsere Auffassung von Ergonomie. Ziel der Ergonomie ist es, die Arbeitsumgebung an die Bedürfnisse der Menschen anzupassen und so die Arbeitsbedingungen und -ergebnisse zu verbessern.



**The backbone of the office.**

Seating Ergonomics Competence from König+Neurath. We think holistically – and that is just as true of our approach to ergonomics. The objective of ergonomics is to adapt the working environment to a person's requirements in order to improve working conditions – and results.



## L'épine dorsale du

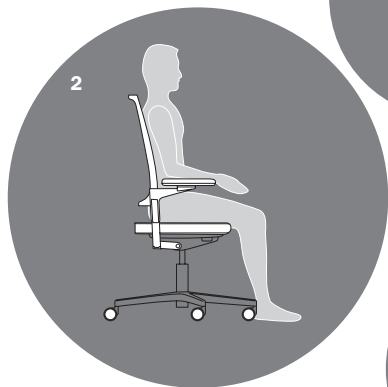
**bureau.** La compétence de König+Neurath dans le domaine de l'ergonomie des sièges. Nous misons systématiquement sur une approche globale – et notre perception de l'ergonomie ne déroge pas à cette règle. L'objectif de l'ergonomie consiste à adapter l'environnement de travail aux besoins de l'homme, de sorte à améliorer les conditions de travail ainsi que son efficacité.

## De ruggengraat op kantoor.

De ergonomische deskundigheid van König+Neurath op het gebied van zitmeubelen. Wij denken inclusief – en dat geldt ook voor onze ideeën over ergonomie. Het doel van de ergonomie is om de werkomgeving aan te passen aan de behoeften van de mens en daardoor de arbeidsomstandigheden en -resultaten te verbeteren.

**Ergonomisch sitzen ist gut. Dynamisch sitzen ist besser.** Wie richtiges Sitzen am besten unterstützt wird. Nach dem Motto „Die beste Sitzposition ist immer die nächste“ sollten Sie Ihre Haltung möglichst häufig wechseln. Idealerweise ist der Oberkörper dabei gerade und man nimmt abwechselnd die folgenden Positionen ein:

1. leicht vorgebeugt
2. aufrecht und ausbalanciert
3. zurückgelehnt [siehe Abb. 1–3]



**Ergonomic sitting is good. Dynamic sitting is better.** In line with the principle that “The best sitting position is always the next one”, you should change your position as frequently as possible. Ideally, the upper body should be kept straight while assuming the following positions:

1. leaning slightly forward
2. sitting upright and in balance
3. leaning back [see illustrations 1 – 3]

**Une assise ergonomique, c’est bien. Une assise dynamique, c’est mieux.** Selon la devise « la meilleure position d’assise est toujours la prochaine », il convient de changer de position le plus souvent possible. La posture idéale est avec le tronc bien d’aplomb, en alternant les positions suivantes :

1. légèrement penché en avant
2. droit, en équilibre
3. adossé [voir fig. 1 à 3]

**Ergonomisch zitten is goed. Dynamisch zitten is beter.** Volgens het motto “de beste zitpositie is altijd de volgende” moet u proberen zo vaak mogelijk te veranderen van zithouding. Idealiter blijft het bovenlichaam daarbij rechtop en worden afwisselend de volgende posities ingenomen:

1. enigszins voorovergebogen
2. rechtop en in evenwicht
3. achteroverleunend [zie afb. 1–3]

### **So stellen Sie Ihren Stuhl richtig ein.**

- I Nutzen Sie die volle Tiefe des Sitzes.
- I Stellen Sie die Sitzfläche so ein, dass Ober- und Unterschenkel einen Winkel von ca.  $90^\circ$  bilden. Dabei sollten die Füße vollflächig auf dem Boden stehen.
- I Richten Sie den Oberkörper auf, so dass dieser mit den Oberschenkeln einen Winkel von ca.  $90^\circ$  bildet.

### **This is how you adjust your chair correctly.**

- I Use the full depth of the seat.
- I Adjust the seat so that the angle between thigh and lower leg is approximately  $90^\circ$ . Your feet should be flat on the floor.
- I Keep your upper body in an upright position which forms an angle of approximately  $90^\circ$  with the thighs.

### **Quelques conseils pour un réglage parfait de votre siège.**

- I Utilisez entièrement de la profondeur d'assise.
- I Ajustez le siège de sorte que les cuisses et les jambes forment un angle d'environ  $90^\circ$ , les pieds reposant à plat sur le sol.
- I Redressez le haut du corps afin que celui-ci forme un angle d'environ  $90^\circ$  avec les cuisses.

### **Zo stelt u uw stoel correct in.**

- I Maak gebruik van de gehele diepte van de zitting.
- I Stel de zitting zodanig in dat uw boven- en onderbenen een hoek vormen van ca.  $90^\circ$ . Daarbij moeten de voeten volledig op de vloer staan.
- I Houd uw bovenlichaam rechtop, zodat het een hoek van  $90^\circ$  vormt met uw bovenbenen.

**VALYOU Funktionselemente** | VALYOU synchro controls |  
VALYOU Eléments fonctionnels synchrones | VALYOU Synchrone  
functionele elementen

**1 | Höhenverstellung**

- | Height adjustment
- | Réglage en hauteur
- | Hoogteverstelling

**2 | Sitztiefenverstellung**

- | Seat depth adjustment
- | Réglage de la profondeur du siège
- | Zitdiepteverstelling

**3 | Feinjustierung Synchromat (optional)**

- | Fine adjustment Synchromat (optional)
- | Réglage précis du mécanisme Synchromat (en option)
- | Automatisch synchroonmechanisme

**4 | Lordosenverstellung**

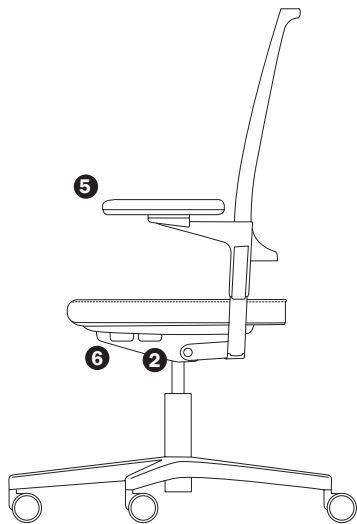
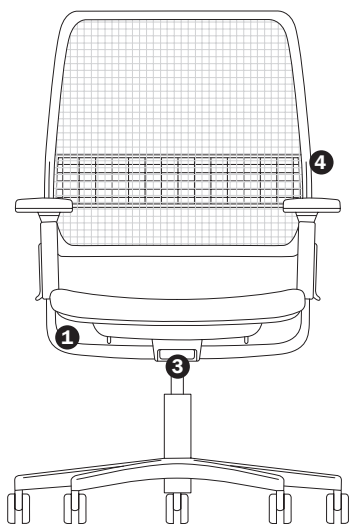
- | Adjustment of lumbar support
- | Réglage de l'appui lombaire
- | Lendensteunverstelling

**5 | Armlehnen**

- | Armrests
- | Accoudoirs
- | Armleuningen

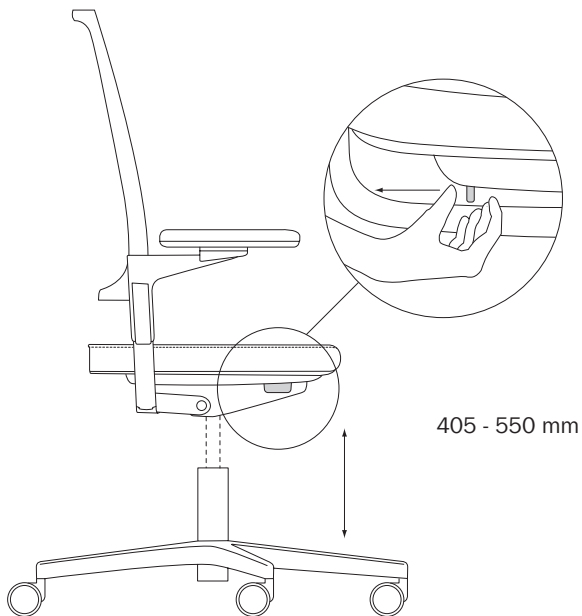
**6 | Arretierung und Wegbegrenzung  
Rückenlehne**

- | Locking and limiting the position of the backrest
- | Verrouillage et limitation de la course du dossier
- | Vergrendeling en begrenzing van de beweging van de rugleuning



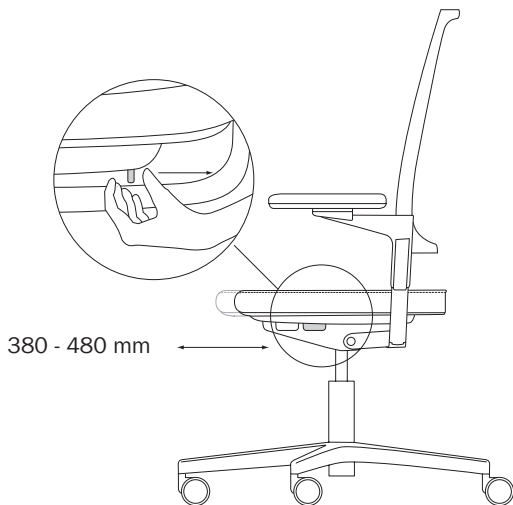
**BEDIENUNGS-/MONTAGEANLEITUNG** · OPERATING / FITTING  
INSTRUCTIONS · NOTICE D'UTILISATION / INSTRUCTIONS DE  
MONTAGE · MONTAGE-/GEBRUIKSAANWIJZING

**Sitzhöhenverstellung** | Seat height adjustment | Réglage en hauteur  
du siège | Zithoogteverstelling



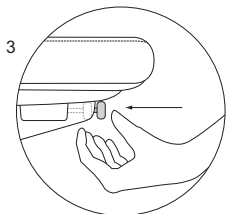
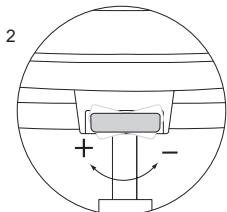
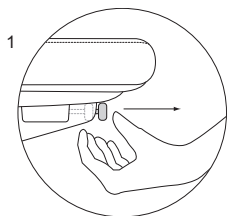
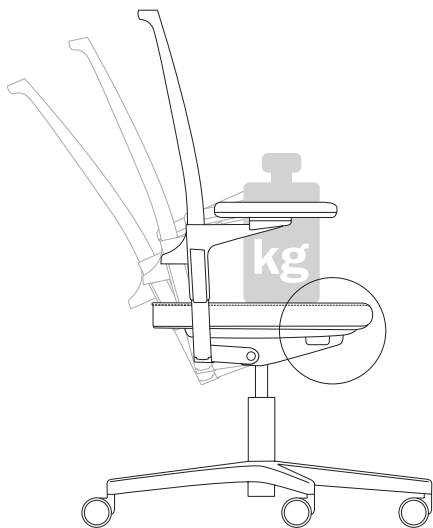


**Sitztiefenverstellung** | Seat depth adjustment | Réglage de la profondeur du siège | Zitdiepteverstelling

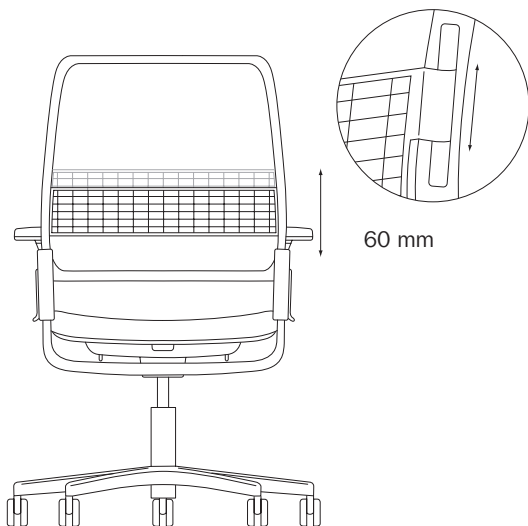


**BEDIENUNGS-/MONTAGEANLEITUNG** · OPERATING / FITTING INSTRUCTIONS · NOTICE D'UTILISATION / INSTRUCTIONS DE MONTAGE · MONTAGE-/GEBRUIKSAANWIJZING

**Feinjustierung Synchromat** | Fine adjustment Synchromat | Réglage précis du mécanisme Synchromat | Automatisch synchroonmechanisme

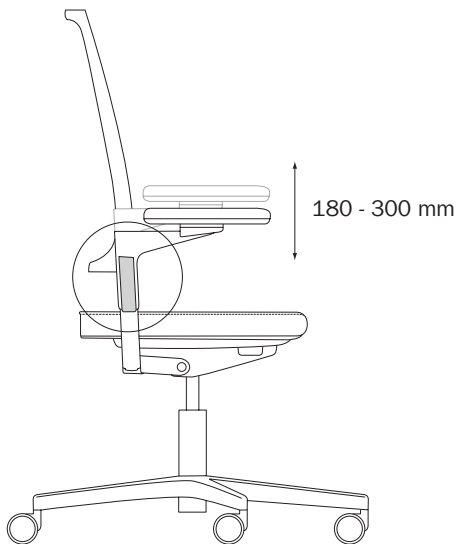
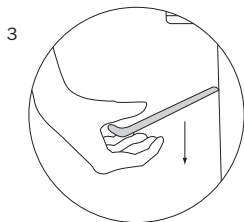
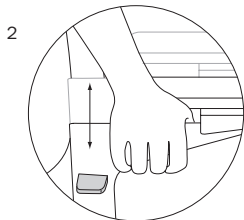
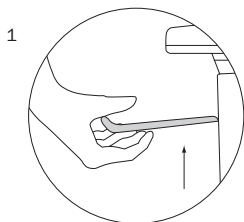


**Lordosenverstellung** | Lumbar support adjustment | Réglage dorsolombaire | Verstelbare lendensteun

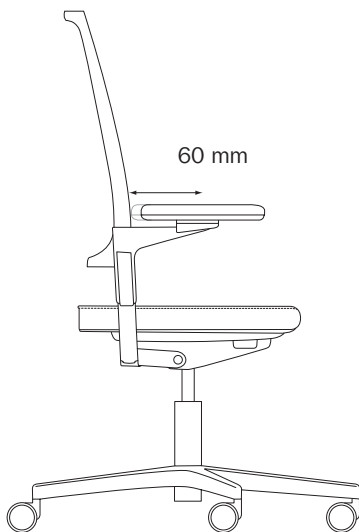


**BEDIENUNGS-/MONTAGEANLEITUNG** · OPERATING / FITTING  
INSTRUCTIONS · NOTICE D'UTILISATION / INSTRUCTIONS DE  
MONTAGE · MONTAGE-/GEBRUIKSAANWIJZING

**Funktions-/Multifunktionsarmlehnen Höhenverstellung** | Functional/  
Multi-function armrests, adjustment in height | Accoudoir fonctionnel /  
Accoudoir multifonctions, réglage en hauteur | (multi)functionele armleu-  
ningen hoogteverstelling

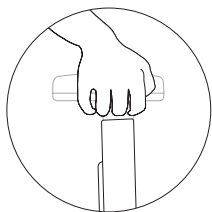


**Multifunktionsarmlehne Tiefenverstellung** | Multi-function armrest, adjustment in depth | Accoudoir multifonctions, réglage en profondeur | Multifunctionele armleuning diepteverstelling

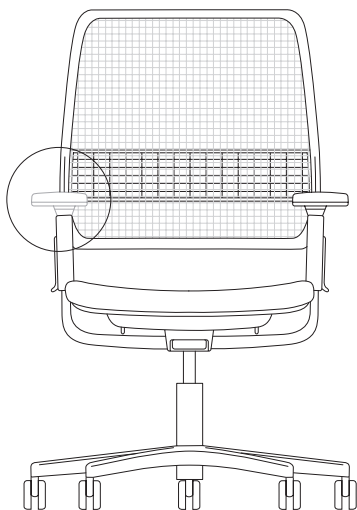
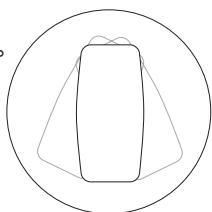


**BEDIENUNGS-/MONTAGEANLEITUNG** · OPERATING / FITTING  
INSTRUCTIONS · NOTICE D'UTILISATION / INSTRUCTIONS DE  
MONTAGE · MONTAGE-/GEBRUIKSAANWIJZING

**Multifunktionsarmlehne, Auflage schwenkbar |** Multi-function armrest, swivel armrest pad | Accoudoir multifonctions, repose-bras pivotant | Multifunctionele armleuning, armlegger zwenkbaar

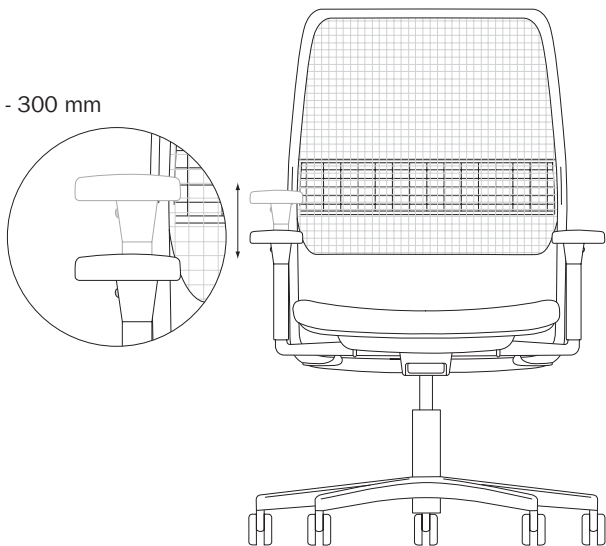


30°



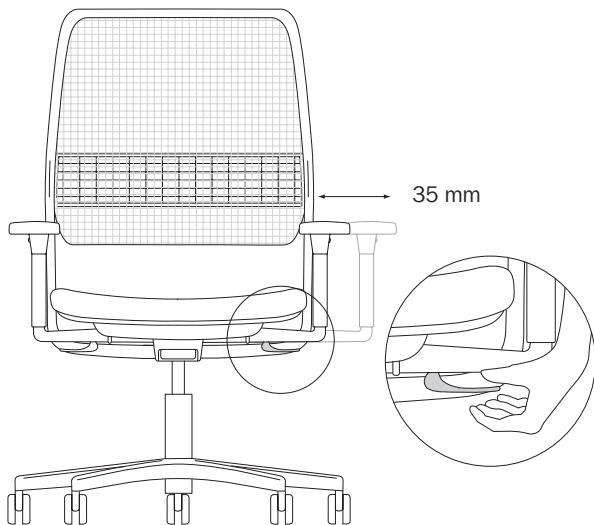
**Multifunktionsarmlehne 360° Höhenverstellung** | Multi-function armrest 360°, adjustment in height | Accoudoir multifonctions 360°, réglage en hauteur | Multifunctionele armleuning 360° hoogteverstelling

200 - 300 mm



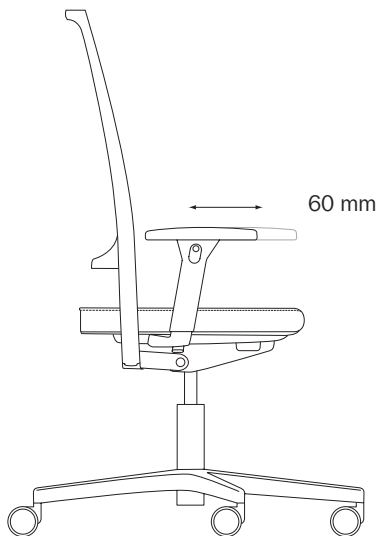
**BEDIENUNGS-/MONTAGEANLEITUNG** · OPERATING / FITTING INSTRUCTIONS · NOTICE D'UTILISATION / INSTRUCTIONS DE MONTAGE · MONTAGE-/GEBRUIKSAANWIJZING

**Multifunktionsarmlehne 360° Breitenverstellung |** Multi-function armrest 360°, adjustment in width | Accoudoir multifonctions 360°, réglage en largeur | Multifunctionele armleuning 360° breedteverstelling



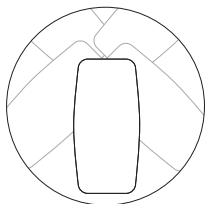
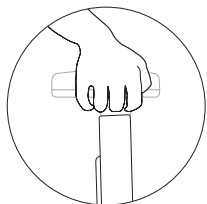


**Multifunktionsarmlehne 360° Tiefenverstellung** | Multi-function armrest 360°, adjustment in depth | Accoudoir multifonctions 360°, réglage en profondeur | Multifunctionele armleuning 360° diepteverstelling

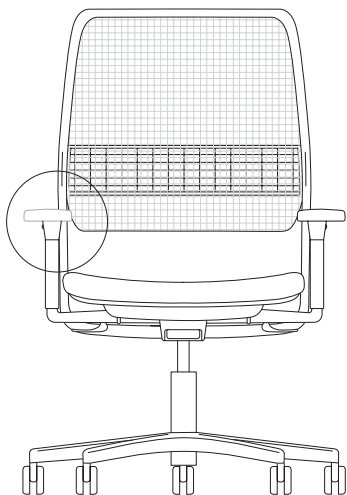


**BEDIENUNGS-/MONTAGEANLEITUNG** · OPERATING / FITTING  
INSTRUCTIONS · NOTICE D'UTILISATION / INSTRUCTIONS DE  
MONTAGE · MONTAGE-/GEBRUIKSAANWIJZING

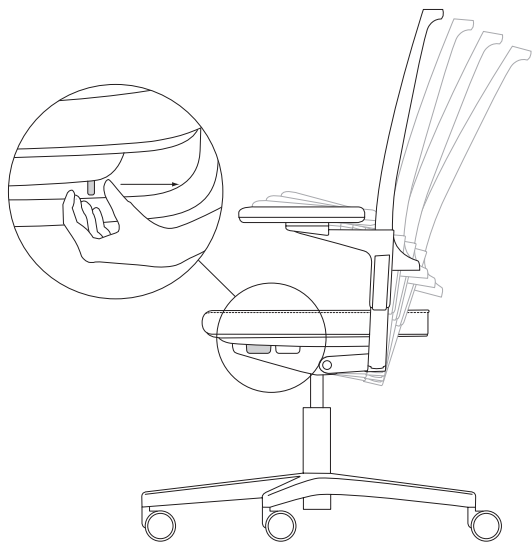
**Multifunktionsarmlehne 360°, Auflage schwenkbar** | Multi-function armrest 360°, swivel armrest pad | Accoudoir multifonctions 360°, repose-bras pivotant | Multifunctionele armleuning 360°, armlegger zwenkbaar



360°



**Rückenlehne Arretierung bei 0°/Begrenzung Öffnungswinkel |** Backrest lock at 0°/limiting the opening angle | Dossier, verrouillage à 0° / Limitation de l'angle d'ouverture | Rugleuningvergrendeling bij 0°/ openingshoek instelbaar



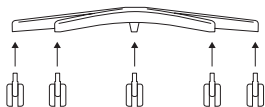
**BEDIENUNGS-/MONTAGEANLEITUNG** · OPERATING / FITTING  
INSTRUCTIONS · NOTICE D'UTILISATION / INSTRUCTIONS DE  
MONTAGE · MONTAGE-/GEBRUIKSAANWIJZING

**VALYOU Kartonverpackt** | VALYOU supplied in a box | VALYOU emballé dans un carton | VALYOU in karton verpakt

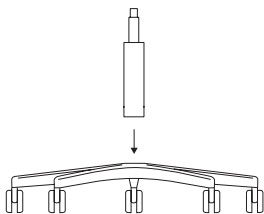


## Montage | Mounting | Montage | Montage

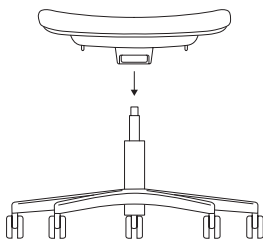
1.



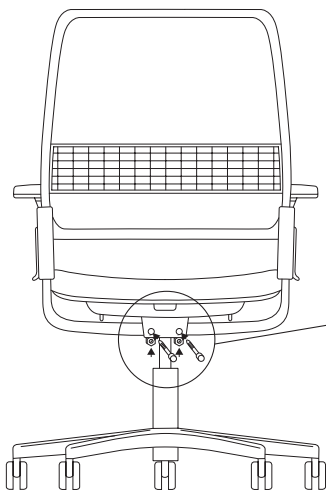
2.



3.



**Montage Rückenlehne I** Mounting the backrest I Montage du dossier I  
Montage van de rugleuning



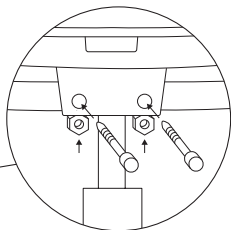
**Inbus 5 I**

Allen key 5 I

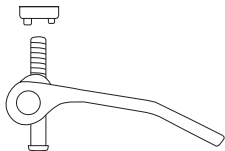
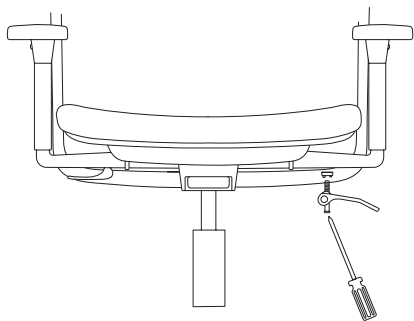
Clé mâle de 5 I

Inbus 5

10 N m



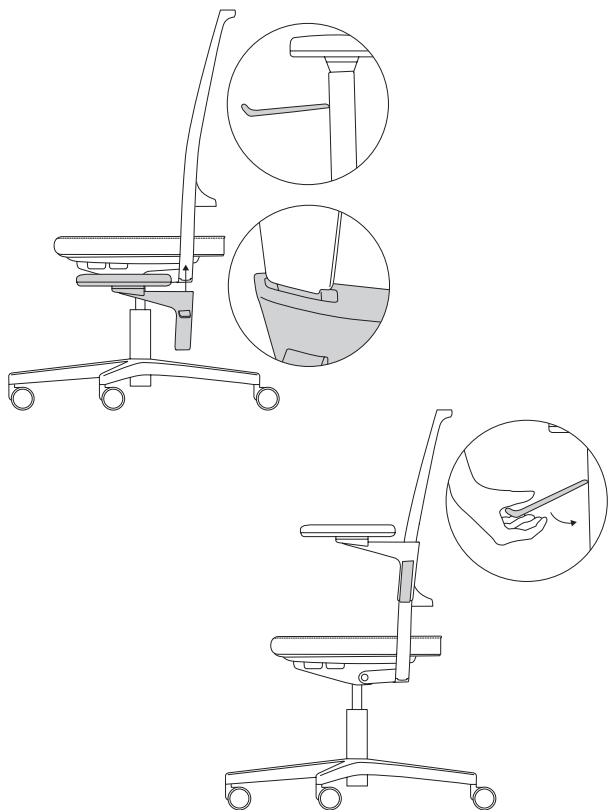
**Montage Multifunktionsarmlehne 360°** | Fitting the multi-function armrest 360° | Montage de l'accoudoir multifonctions 360° | Montage multifunctionele armleuning 360°



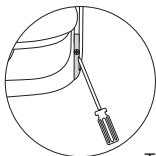
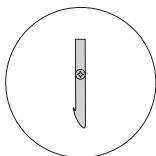
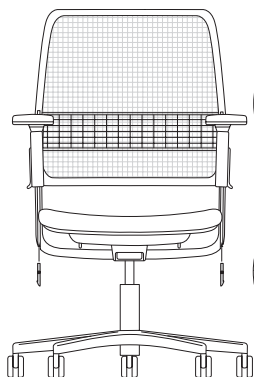
2,5 N m (+ - 0,5)

**BEDIENUNGS-/MONTAGEANLEITUNG** · OPERATING / FITTING  
INSTRUCTIONS · NOTICE D'UTILISATION / INSTRUCTIONS DE  
MONTAGE · MONTAGE-/GEBRUIKSAANWIJZING

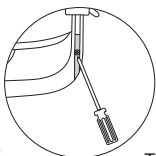
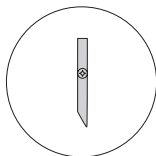
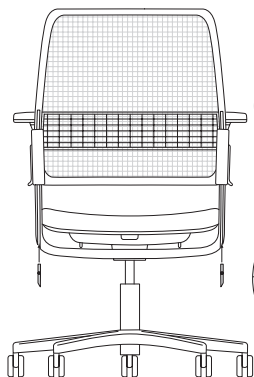
**Montage Funktions-/Multifunktionsarmlehne I** Mounting functional / multi-function armrest I Montage fonctionnelle / accoudoir multifonctions I Montage funktionele / multifunktionele armleuning







TORX T20



TORX T20

**BEDIENUNGS-/MONTAGEANLEITUNG** · OPERATING / FITTING  
INSTRUCTIONS · NOTICE D'UTILISATION / INSTRUCTIONS DE  
MONTAGE · MONTAGE-/GEBRUIKSAANWIJZING

## Wartung und Pflege | Care and maintenance | Maintenance et entretien | Onderhoud en verzorging

**Wenig Technik – viel Sitzkomfort:** Die konstruktionsbedingte Reduzierung der Mechanik macht den Stuhl praktisch wartungsfrei. Die Laufrollen sollten gelegentlich von Teppichflusen gereinigt werden. Die Stoffbezüge lassen sich mit Trockenschaum oder einem Feinwaschmittel einfach reinigen. Anschließend abbürsten bzw. trockenreiben. Zum Säubern der Kunststoffteile dürfen keine Lösungsmittelhaltigen Reiniger verwendet werden.

**Little technology but lots of comfort:** thanks to the careful design with few mechanical components, the chair is practically maintenance-free. From time to time, remove the carpet fluff from the castors. The upholstery can be cleaned with dry foam or a mild detergent. Then brush it off or rub dry. Do not use any material containing solvents to clean plastic components.

**Un minimum de technique – un maximum de confort :** le mécanisme simplifié ne demande pratiquement aucune maintenance. Un nettoyage régulier des roulettes est conseillé pour éliminer les bourres de tapis. Les housses en tissu se lavent facilement soit à sec avec une mousse, soit en machine avec une poudre pour textiles fragiles. Brossez pour enlever le produit ou séchez en frottant. Pour le nettoyage des pièces en matière plastique, n'utilisez aucun produit contenant des solvants.

**Weinig technologie en toch veel zitcomfort:** dankzij het doordachte design kon het aantal mechanische onderdelen worden teruggebracht, waardoor de stoel praktisch onderhoudsvrij is. Verwijder pluïesjes van de vloerbedekking af en toe van de wieltjes. De bekleding kunt u gewoon reinigen met een fijnwasmiddel of speciaal schuim. Gebruik voor het schoonmaken van de plastic onderdelen geen middelen die oplosmiddelen bevatten.

## **Sicherheitshinweise** | Safety instructions | Recommandations de sécurité | Veiligheidsinstructies

**Achtung!** Arbeiten und Austausch an den Gasfedern sollen nur durch eingewiesenes Fachpersonal durchgeführt werden. Die VALYOU Bürodrehstühle sind serienmäßig mit Rollen für Teppichboden entsprechend DIN EN 12529 ausgestattet. Für den Einsatz auf Hartböden müssen diese Rollen aus Sicherheitsgründen gegen „weiche“ Rollen ausgetauscht werden. Die Rollen für Teppichboden sind einfarbig schwarz, die Rollen für Hartböden mit farbigen Laufringen ausgestattet. VALYOU trägt das GS-Zeichen und ist geprüft für Nutzergewichte von 45 bis 130 kg.

**Caution!** Adjustment and replacement of gas lifts must only be carried out by trained fitters. As standard, VALYOU swivel chairs are supplied with castors for use on carpets (DIN EN 12529). For use on hard floors, safety demands that these castors be replaced with “soft” castors. The castors for carpets are plain black, while the castors for hard floors have coloured running rings. VALYOU bears the GS-sign and is tested for user weights from 45 to 130 kg.

**Attention !** Tous travaux et remplacements des vérins pneumatiques doivent être effectués par un spécialiste. Les sièges pivotants de bureaux VALYOU sont équipés de série de roulettes pour moquette selon DIN EN 12529. Pour des raisons de sécurité, sur un sol dur, ces roulettes doivent être remplacées par des roulettes “souples”. Les roulettes pour moquette sont uniformément noires, les roulettes pour les sols durs sont dotées de bagues de couleur. VALYOU porte le sigle GS (sécurité contrôlée) et a été testé pour un poids d'utilisateur de 45 à 130 kg.

**Attentie!** De gasveren mogen uitsluitend door gespecialiseerde monteurs ingesteld en vervangen worden. De VALYOU is standaard uitgerust met wieltjes die voor vloerbedekking geschikt zijn. Als de stoel op een harde vloer gebruikt wordt, dienen deze wieltjes uit veiligheidsoverwegingen vervangen te worden door „zachte” wieltjes. De wieltjes voor vaste vloerbe dekking zijn eenkleurig zwart, de wieltjes voor een harde vloer zijn voorzien van gekleurde loopringen. VALYOU draagt het GS-teken en is getest voor gebruikersgewichten van 45 tot 130 kg.

**BEDIENUNGS-/MONTAGEANLEITUNG** · OPERATING / FITTING  
INSTRUCTIONS · NOTICE D'UTILISATION / INSTRUCTIONS DE  
MONTAGE · MONTAGE-/GEBRUIKSAANWIJZING

## **Kundenservice / Customer service**

### **Deutschland**

König + Neurath AG  
Büromöbel-Systeme  
Industriestraße 1–3  
61184 Karben  
Tel.: +49 (0)6039 483-0  
Fax: +49 (0)6039 483-214  
e-mail: [info@koenig-neurath.de](mailto:info@koenig-neurath.de)  
[www.koenig-neurath.de](http://www.koenig-neurath.de)

### **Great Britain**

K + N International  
(Office Systems) Ltd  
52 Britton Street  
London EC1M 5UQ  
Tel.: +44 (0)20 74909340  
Fax: +44 (0)20 74909349  
e-mail: [info@koenig-neurath.co.uk](mailto:info@koenig-neurath.co.uk)  
[www.koenig-neurath.co.uk](http://www.koenig-neurath.co.uk)

### **Nederland**

König + Neurath Nederland  
Office Furniture  
Beethovenstraat 530  
1082 PR Amsterdam  
Tel.: +31 (0)20 4109410  
Fax: +31 (0)20 4109419  
e-mail: [info@konig-neurath.nl](mailto:info@konig-neurath.nl)  
[www.konig-neurath.nl](http://www.konig-neurath.nl)

### **France**

König + Neurath AG  
Showroom Paris  
66, rue de la Victoire  
75009 Paris  
Tel.: +33 (0)1 44 63 23 93  
Fax: +33 (0)1 44 63 23 97  
e-mail: [info@koenig-neurath.fr](mailto:info@koenig-neurath.fr)  
[www.koenig-neurath.fr](http://www.koenig-neurath.fr)

### **Schweiz**

König + Neurath (Schweiz)  
GmbH  
Büromöbel-Systeme  
St. Gallerstrasse 106 d  
CH-9032 Engelburg / St. Gallen  
Tel.: +41 (0)52 770 22 42  
e-mail: [info@koenig-neurath.de](mailto:info@koenig-neurath.de)  
[www.koenig-neurath.de](http://www.koenig-neurath.de)

