

# TALO.YOU

STAFFELTISCH  
*NESTING TABLE*



D BEDIENUNGSANLEITUNG  
EN *OPERATING INSTRUCTIONS*

 KÖNIG +  
NEURATH

## D INHALT

Vorwort, Anwendungsbereich	3
Sicherheitshinweise	4
Tisch aufstellen	5
Tischplatte hochklappen	5
Platzsparendes Lagern	6
Tische verketten	6
Klappkabelwanne	7
Pflege- und Reinigungshinweise	8

## EN CONTENTS

<i>Introduction, area of application</i>	9
<i>Safety instructions</i>	10
<i>Positioning the table</i>	11
<i>Folding up the tabletop</i>	11
<i>Space-saving storage</i>	12
<i>Linking tables</i>	12
<i>Clip-down cable tray</i>	13
<i>Care and cleaning information</i>	14

## D VORWORT

Sehr geehrte Kundin, sehr geehrter Kunde,

Sie haben sich für ein Markenprodukt aus dem Hause König+Neurath entschieden. Damit dieses Möbel zu Ihrer Zufriedenheit funktioniert, lesen Sie bitte diese Anweisungen vor Inbetriebnahme aufmerksam durch und beachten Sie die angegebenen Sicherheitshinweise.

## ANWENDUNGSBEREICH

Der Tisch ist nicht für den Einsatz im Werkstatt- oder Lagerbereich geeignet. Er ist nicht für den Einsatz in Feuchträumen geeignet.

Der Tisch erfüllt die Prüfstufe 2 nach DIN EN 15372 (allgemeine Nutzung).

# SICHERHEITSHINWEISE



Bitte darauf achten, dass bei Elektrifizierung des Tisches, die Stromkabel nicht eingeklemmt werden.



Es darf keine Flüssigkeit in den elektrifizierten Tisch gelangen.



Während der Nutzung, Rollenbremsen feststellen.



**Motorverstellung/Gasfeder-Liftverstellung:**  
Vor Inbetriebnahme muss unbedingt die beiliegende Bedienungsanleitung gelesen werden!



**Bei Motorverstellung:**  
Zur Vermeidung von Quetsch- und Scherstellen muss der Tisch zu benachbarten Objekten einen Mindestabstand von 25 mm aufweisen.



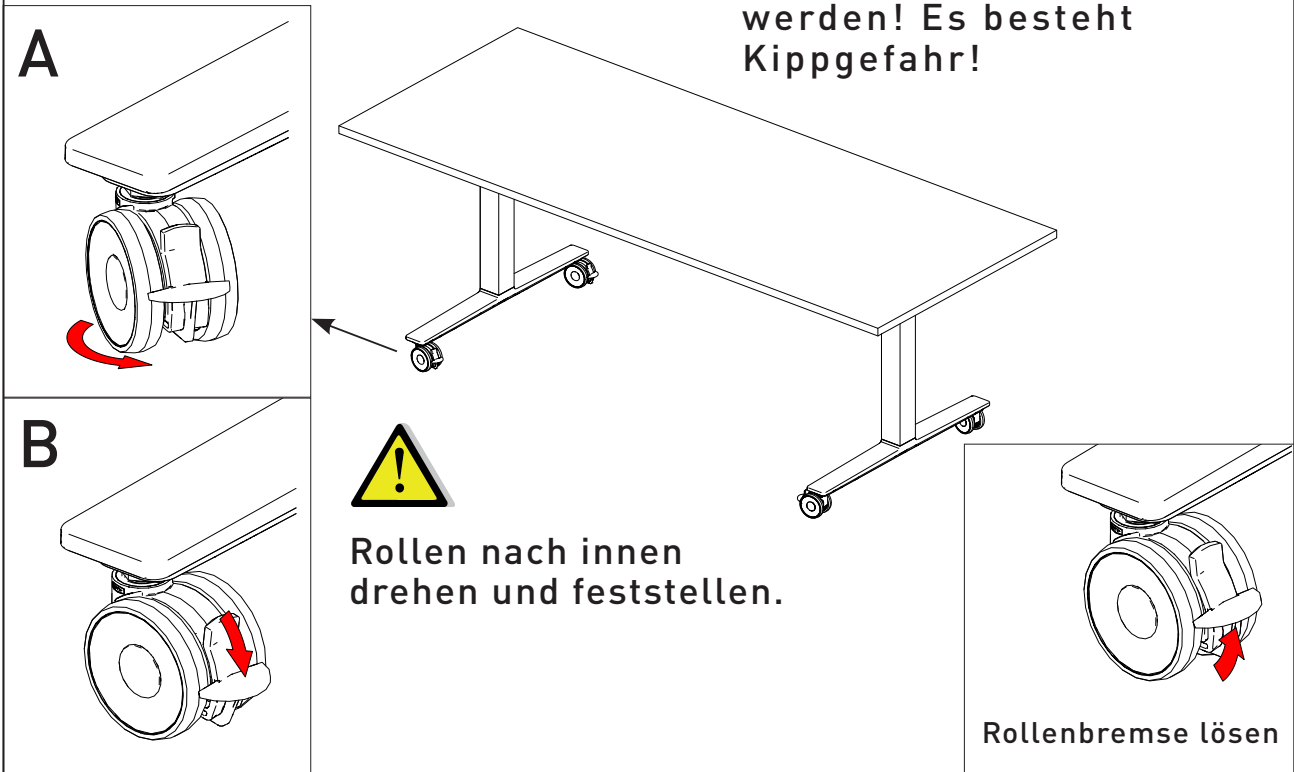
**Tisch mit Motorverstellung verschieben:**  
Tischplatte in unterste Position fahren.  
Netzstecker ziehen und Kabel so verstauen, dass es beim Verschieben nicht beschädigt wird. Rollenbremsen lösen.



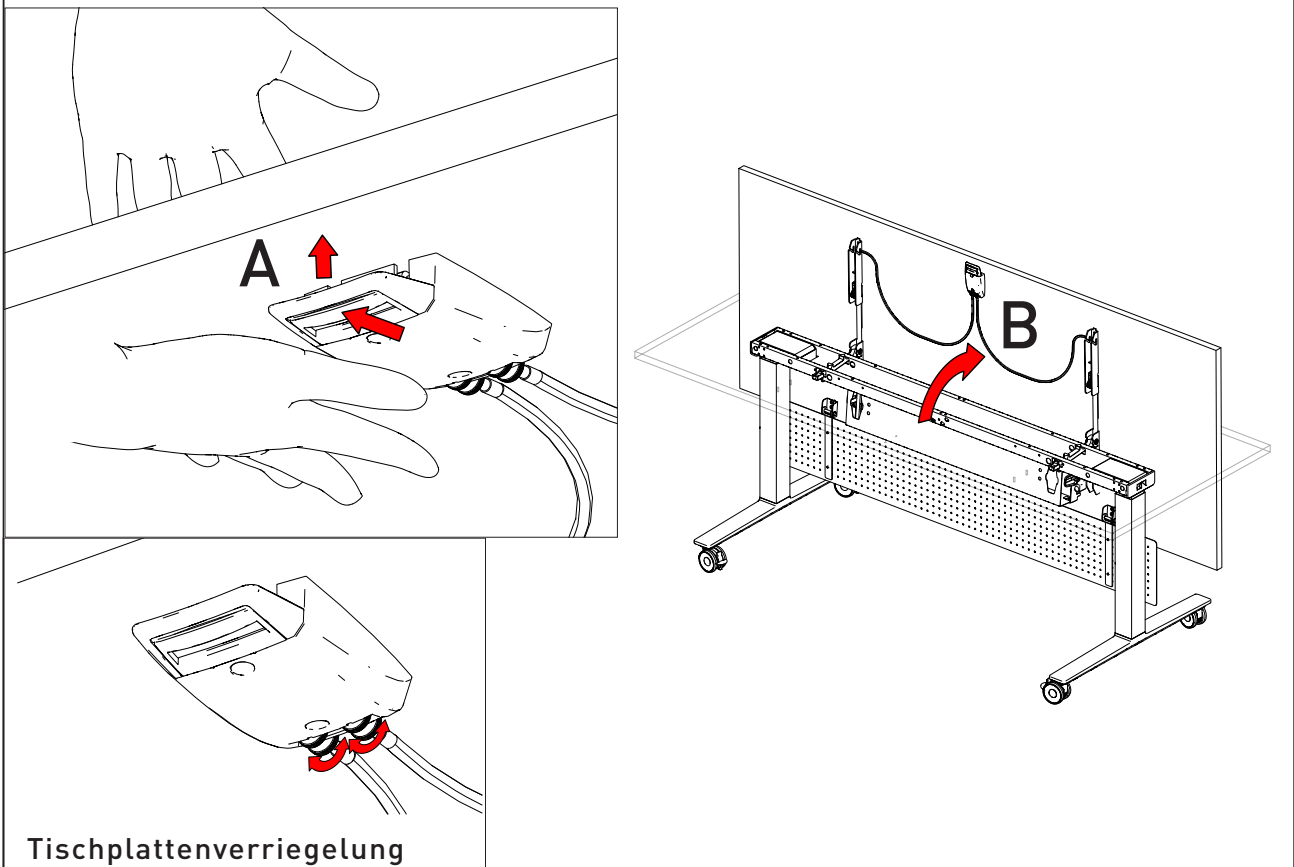
**Achtung:**  
Die Tischplatte darf während der motorischen Höhenverstellung nicht hochgeklappt sein.

# TISCH AUFSTELLEN

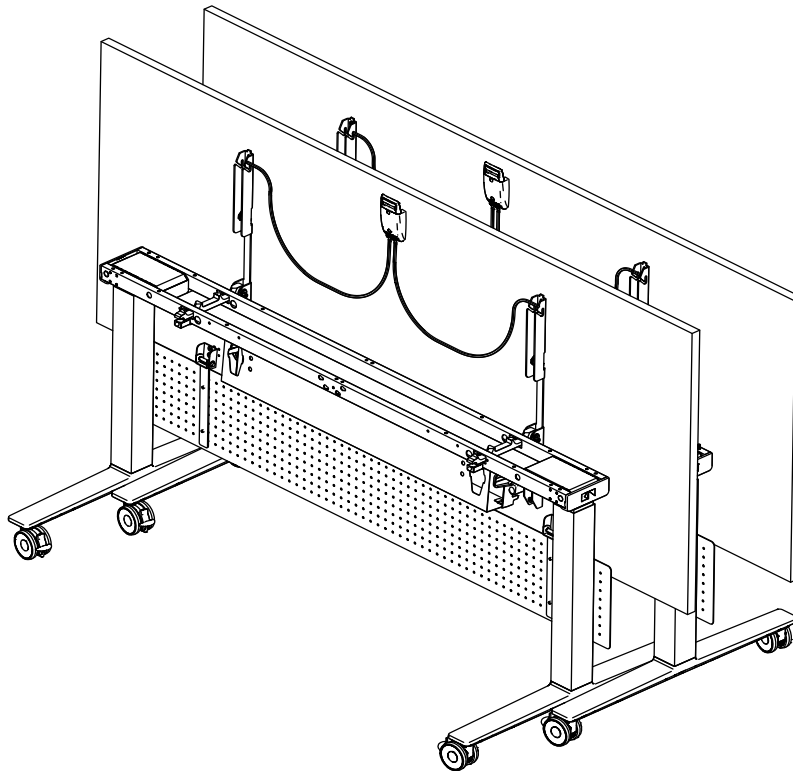
**Hinweis:**  
Tischpaneele dürfen nicht  
an den Tisch montiert  
werden! Es besteht  
Kippgefahr!



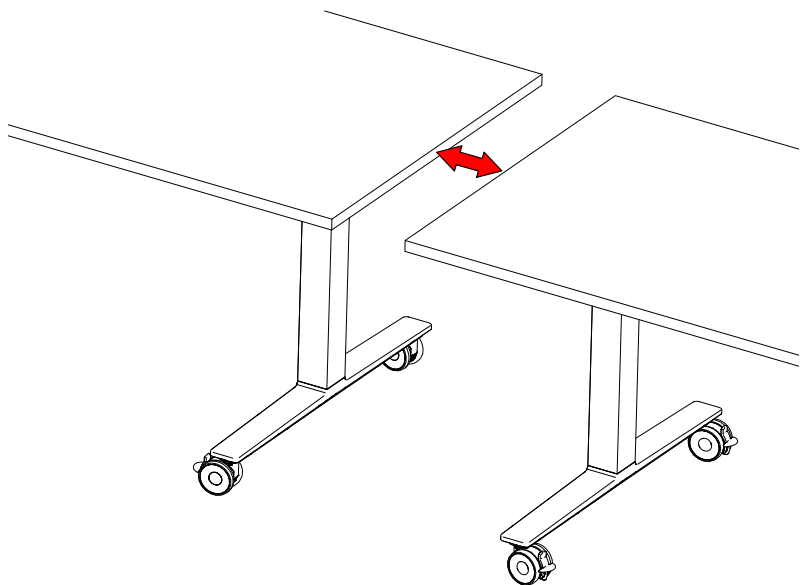
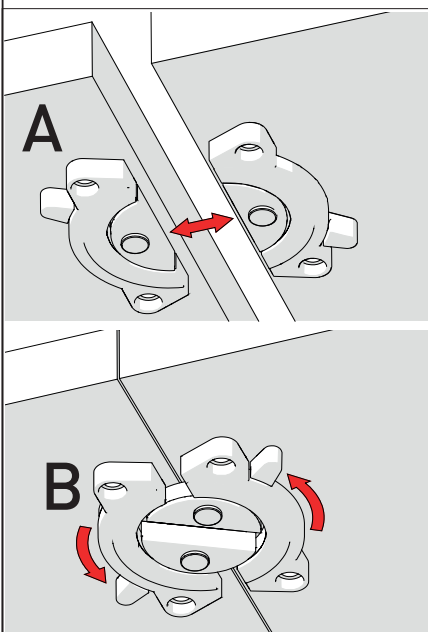
# TISCHPLATTE HOCHKLAPPEN



## PLATZSPARENDES LAGERN

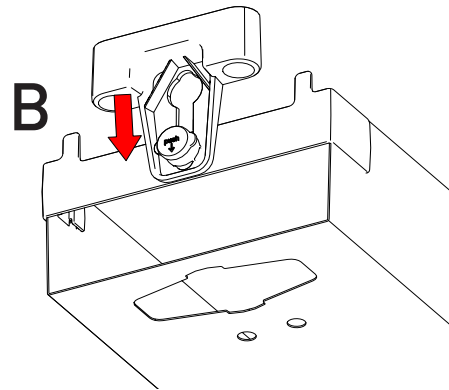
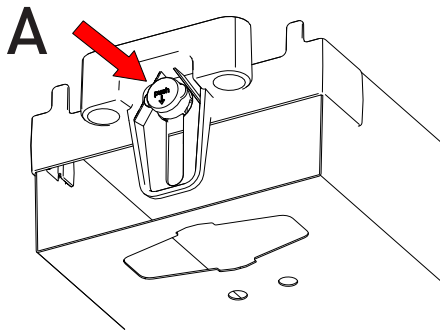


## TISCHE VERKETTEN

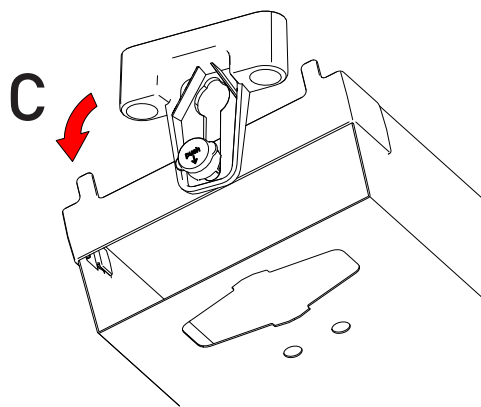


**Hinweis:**  
Nur möglich bei Tischen mit fixer Höhe!

# KLAPPKABELWANNE



Beidseitig drücken!



# PFLEGE- UND REINIGUNGSHINWEISE

## **Kunststoff- und Metalloberflächen:**

Oberfläche mit einem Staubtuch reinigen. Bei Verschmutzungen warmes Wasser verwenden und/oder einen milden Reiniger, danach trocken wischen.

**Achtung:** Keine scheuernden Reinigungsmittel verwenden! Diese können zu bleibenden, optischen Schäden führen.

## **Echtholzoberflächen:**

Oberfläche mit einem Staubtuch reinigen. Bei Verschmutzungen ein angefeuchtetes Reinigungstuch und einen Neutralreiniger verwenden, danach trocken wischen.

**Achtung:** Keine scheuernden Reinigungsmittel verwenden! Diese können zu bleibenden, optischen Schäden führen. Vermeiden Sie hohe Temperatureinwirkungen und Feuchtigkeit direkt auf der Echtholzoberfläche.

Beachten Sie bitte, dass sich unter UV-Einstrahlung die Echtholzoberfläche mit der Zeit farblich verändern kann. Dies ist ein natürlicher Alterungsprozess des Holzes.

**Für Schäden an Oberflächen, die durch unsachgemäße Reinigung verursacht wurden, wird keine Haftung übernommen.**



## ***EN INTRODUCTION***

*Dear customer,*

*You have chosen a quality product from König+Neurath. To ensure that your furniture performs to your complete satisfaction, please read the following instructions carefully and take note of the safety guidelines.*

## ***AREA OF APPLICATION***

*The table is not suitable for use in the workshop or warehouse, nor in wet areas.  
The table fulfils test level 2 according to EN 15372 (general use).*

# SAFETY INSTRUCTIONS



*Please ensure that power cables are not trapped when connecting the table to the mains.*



*Do not allow any liquid to enter the table once connected to the mains.*



*Apply the castor brakes during use.*



***Motorised adjustment/lift adjustment:  
The enclosed operating instructions must be read before initial operation!***



***Table with motorised adjustment:  
To avoid the risk of crushing and shearing, the table must have a clearance of at least 25 mm to adjacent objects.***



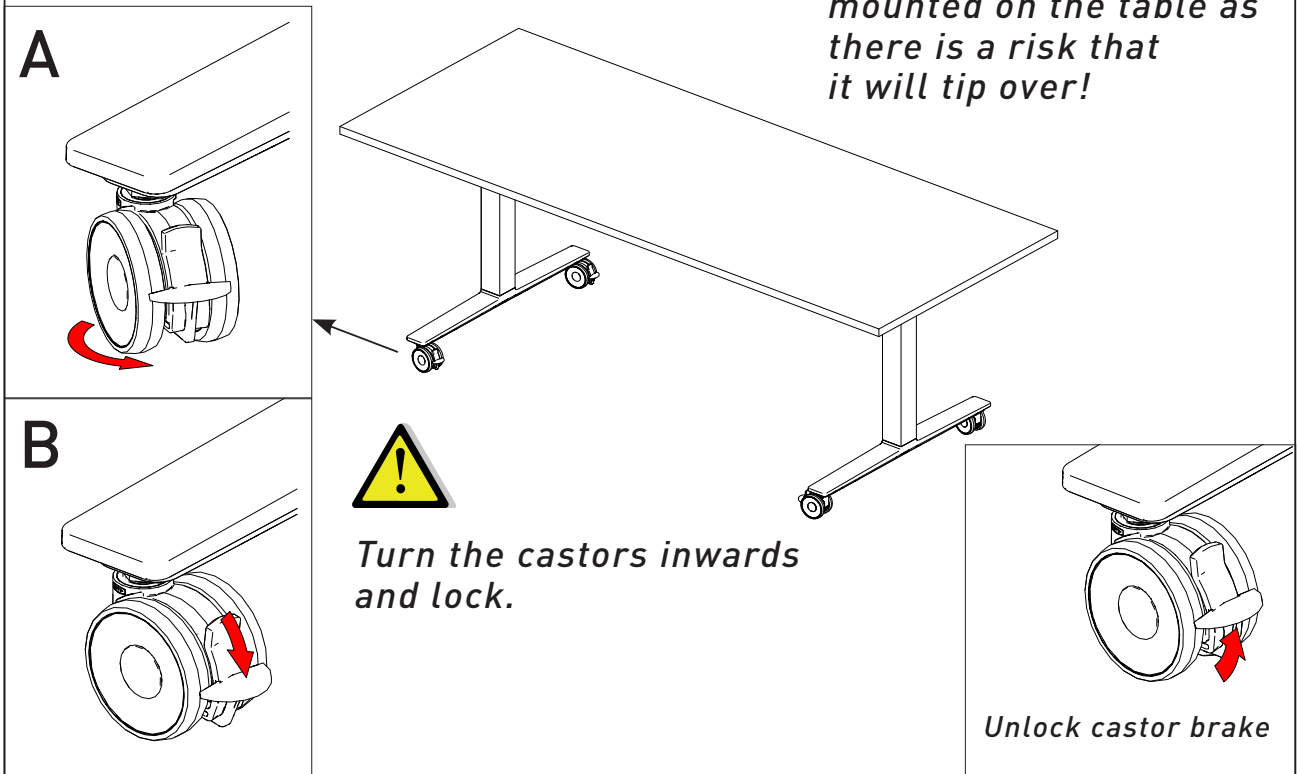
***Move table with motorised adjustment:  
First move tabletop to lowest position. Pull out the mains plug and stow the cable in such a way that it will not be damaged during moving.  
Release castor brakes.***



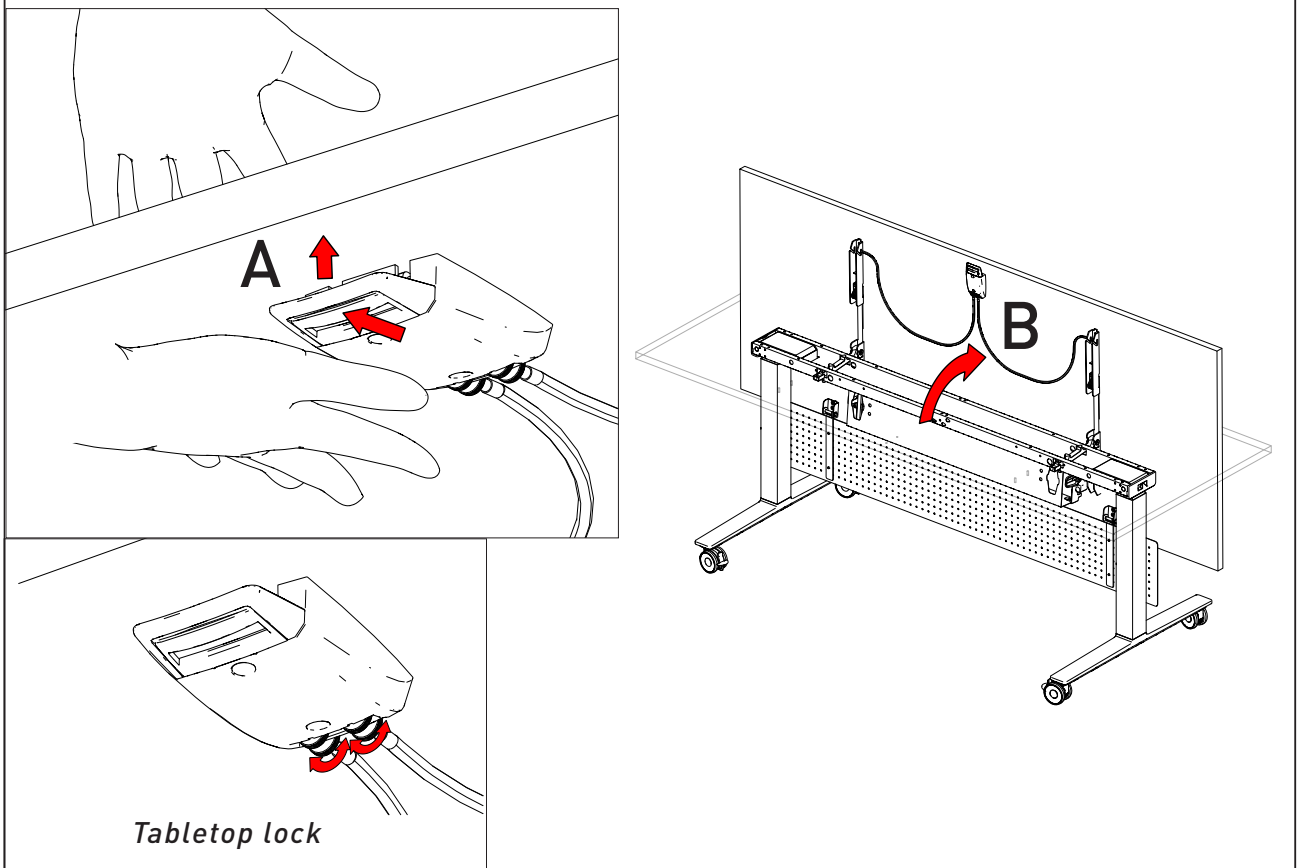
***Caution:  
The tabletop must not be folded up during motorised height adjustment.***

## POSITIONING THE TABLE

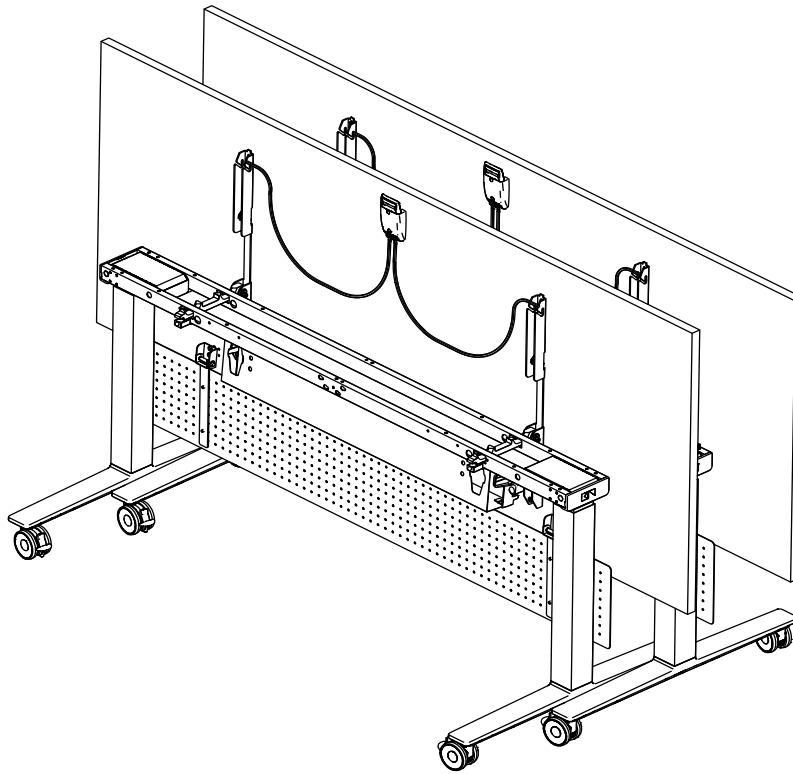
**Note:**  
Screens should not be mounted on the table as there is a risk that it will tip over!



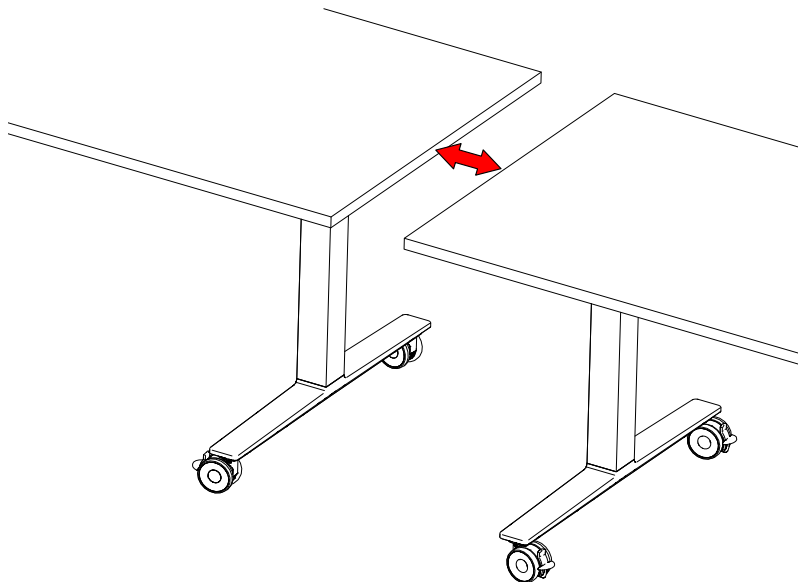
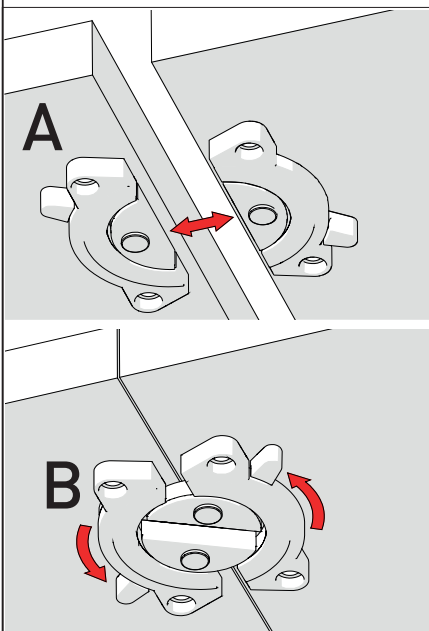
## FOLDING UP THE TABLETOP



## SPACE-SAVING STORAGE

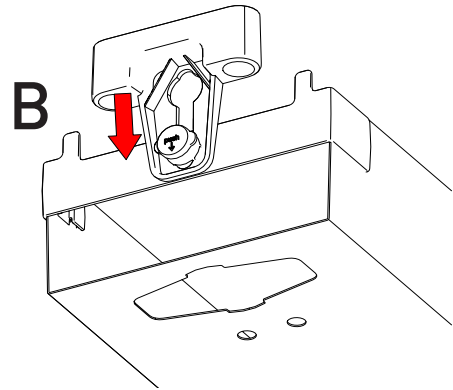
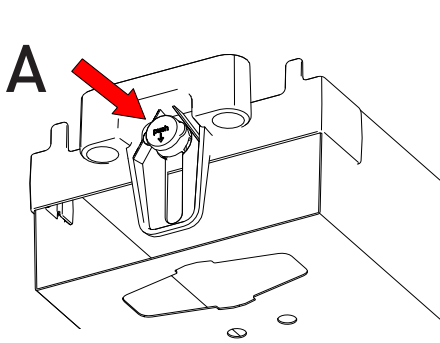


## LINKING TABLES

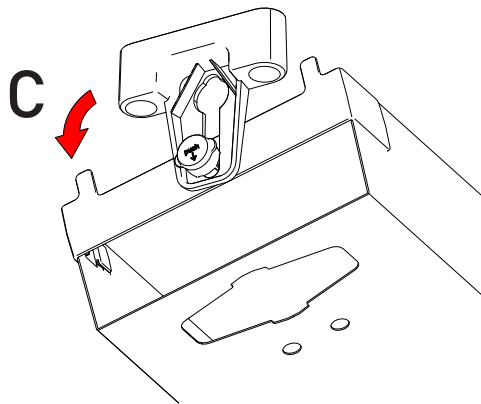


**Note:**  
Only possible for tables with fixed height!

# CLIP-DOWN CABLE TRAY



*Press in both sides!*



## **CARE AND CLEANING INFORMATION**

### ***Melamine-coated and metal surfaces:***

*Clean the surface with a duster. Use warm water and/or a mild cleaner to remove marks, then wipe dry.*

***Caution: Do not use abrasive cleaners! This can cause permanent visible damage.***

### ***Natural wood finishes:***

*Wipe the surface with a duster. Use a damp cloth and a neutral cleaning agent to remove soiling, then wipe dry.*

***Caution: Do not use abrasive cleaners! This can cause permanent visible damage. Avoid direct exposure of the natural wood finish to high temperatures and moisture.***

*Please note that the natural wood finish can change colour over time if exposed to UV rays. This is a natural ageing process of the wood.*

***No liability is accepted for damage to the finish caused by incorrect cleaning.***



**Deutschland**

König + Neurath AG  
Industriestraße 1–3  
61184 Karben  
T +49 6039 483-0  
info@koenig-neurath.de

**Great Britain**

König + Neurath (UK) Ltd.  
Ground and Lower Ground Floor  
75 Farringdon Road  
London EC1M 3JY  
T +44 20 74909340  
info@koenig-neurath.co.uk

**Nederland**

König + Neurath Nederland  
Beethovenstraat 530  
1082 PR Amsterdam  
T +31 20 4109410  
info@konig-neurath.nl

**France**

König + Neurath AG  
53, rue de Chateaudun  
75009 Paris  
T +33 1 44632393  
info@koenig-neurath.fr

**Schweiz**

König + Neurath (Schweiz) GmbH  
St. Gallerstrasse 106 d  
CH-9032 Engelburg / St. Gallen  
T +41 52 7702242  
info@koenig-neurath.de

**Österreich**

König + Neurath AG  
Gonzagagasse 1 / Morzinplatz  
1010 Wien  
T +43 676 4117512  
info@koenig-neurath.de