

BASIC.4

TISCHSYSTEM
DESK SYSTEM



D **BEDIENUNGSANLEITUNG**
EN **OPERATING INSTRUCTIONS**

 **KÖNIG +
NEURATH**

D INHALT

Vorwort	4
Anwendungsbereich, Transport	5
Sicherheitshinweise	6
Höhenverstellung	8
Schiebeplatte	9
Klappkabelwanne	9
Belastbarkeit der Anbauelemente	10
Pflege- und Reinigungshinweise	11

EN CONTENTS

<i>Introduction</i>	4
<i>Area of application, transport</i>	5
<i>Safety instructions</i>	7
<i>Height adjustment</i>	8
<i>Sliding top</i>	9
<i>Clip-down cable tray</i>	9
<i>Max. load for accessories</i>	10
<i>Care and cleaning information</i>	11

VORWORT

Sehr geehrte Kundin, sehr geehrter Kunde!

Sie haben sich für ein Markenprodukt aus dem Hause König+Neurath entschieden. Damit dieses Möbel zu Ihrer Zufriedenheit funktioniert, lesen Sie bitte diese Anweisungen vor Inbetriebnahme aufmerksam durch und beachten Sie die angegebenen Sicherheitshinweise.

INTRODUCTION

Dear customer!

You have chosen a quality product from König+Neurath. To ensure that your furniture performs to your complete satisfaction, please read the following instructions carefully and take note of the safety guidelines.

ANWENDUNGSBEREICH

Der Tisch ist nicht für den Einsatz im Werkstatt- oder Lagerbereich geeignet. Er ist nicht für den Einsatz in Feuchträumen geeignet.

TRANSPORT

Bitte heben oder tragen Sie den Tisch nicht an der Tischplatte, sondern an dem Tischrahmen. Ziehen Sie den Tisch nicht über den Fußboden, es besteht die Gefahr einer Beschädigung.

AREA OF APPLICATION

The table is not suitable for use in the workshop or warehouse, nor in wet areas.

TRANSPORT

Please do not carry or lift the table by the tabletop but by the frame. Do not drag the table along the floor, even on carpet as it could be damaged.

SICHERHEITSHINWEISE



Bei federunterstützter Höhenverstellung muss sich der Tisch in stehenden Gebrauchszustand befinden, ansonsten besteht Verletzungsgefahr!



Bitte darauf achten, dass bei Elektrifizierung des Tisches, die Stromkabel nicht eingeklemmt werden.



Es darf keine Flüssigkeit in den elektrifizierten Tisch gelangen.



Bei Umbaumaßnahmen oder Erweiterung Montageanleitung beachten!
Die Montageanleitung finden Sie in der Mediendatenbank unter:
www.koenig-neurath.com

SAFETY INSTRUCTIONS



If the table has spring-assisted height adjustment, it must be in an upright position before adjusting to avoid risk of injury!



Please ensure that power cables are not trapped when connecting the table to the mains.

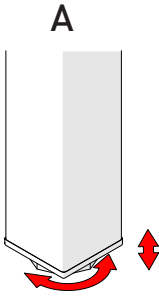


Do not allow any liquid to enter the table once connected to the mains.

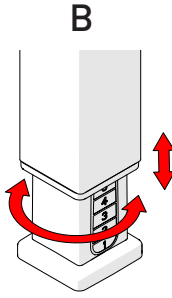
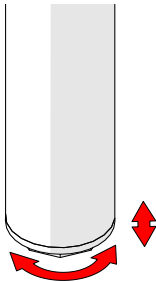


*Please follow the assembly instructions when reconfiguring! These can be found in the media database at:
www.koenig-neurath.com*

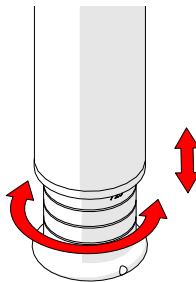
HÖHENVERSTELLUNG HEIGHT ADJUSTMENT



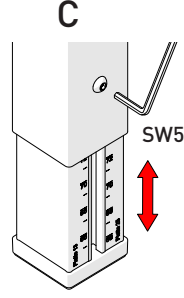
Höhenausgleich
max. 15 mm
Levelling adjustment
max. 15 mm



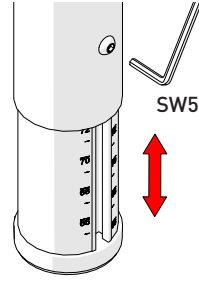
Verstellbereich
680-820 mm
Adjustment range
680-820 mm



Verstellbereich
680-760 mm
Adjustment range
680-760 mm



Verstellbereich
650-850 mm
Adjustment range
650-850 mm

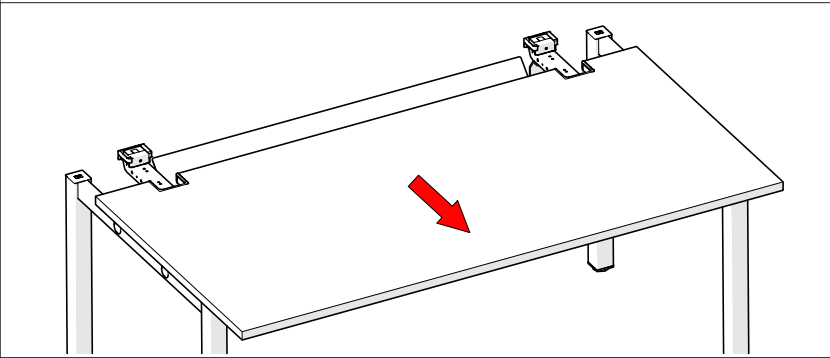
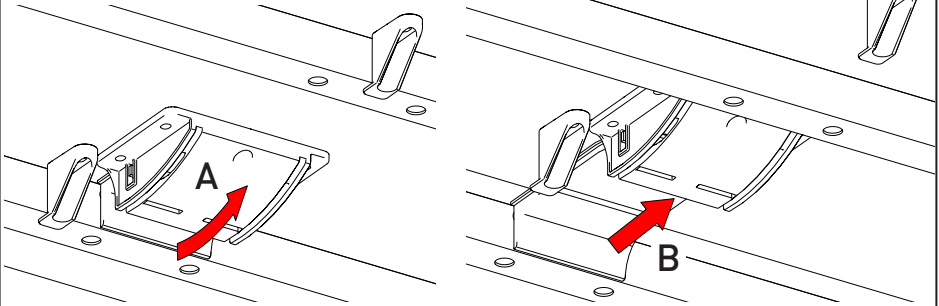


Achtung: Die Verstellung ist federunterstützt und lässt das Gewicht abfedern. Der Tisch muss sich zur Verstellung im stehenden Gebrauchszustand befinden, ansonsten besteht Verletzungsgefahr!

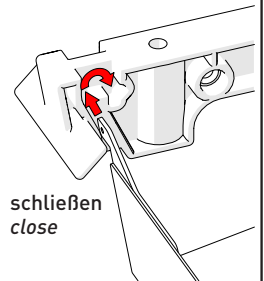
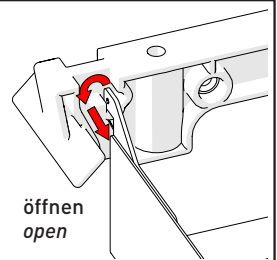
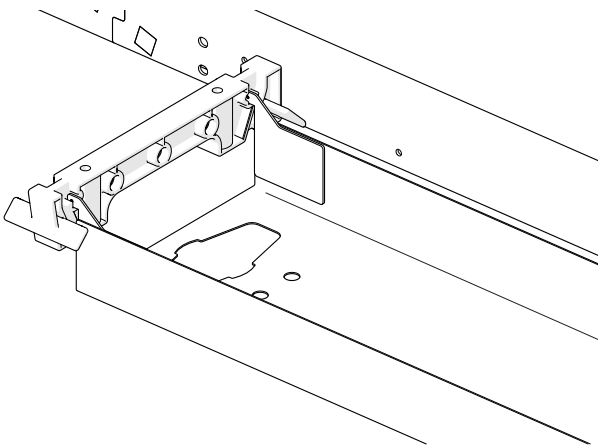
Caution: the adjustment is spring-assisted to cushion the weight. To adjust, the table must be in an upright position to avoid risk of injury!

SCHIEBEPLATTE SLIDING TOP

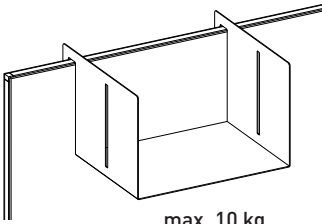
Ansicht von unten
View from below



KLAPPKABELWANNE CLIP-DOWN CABLE TRAY

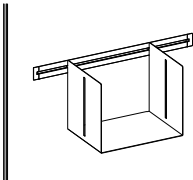


BELASTBARKEIT DER ANBAUELEMENTE MAX. LOAD FOR ACCESSORIES

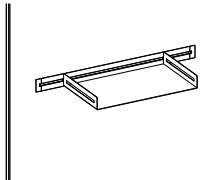


max. 10 kg
max. 10 kg

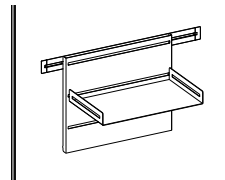
Zubehör für Organisationsschiene (INSIDE.25) Accessories for organiser rail (INSIDE.25)



max. 10 kg
max. 10 kg



max. 5 kg
max. 5 kg



max. 5 kg pro Schale
max. 5 kg per tray



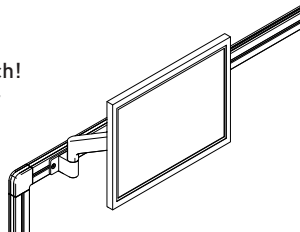
**Achtung: Maximale Belastbarkeit der
Organisationsschiene und Reling = 25 kg**

**Note: maximum load for organiser rail and
railing = 25 kg**

Monitorarm Monitor arm

Belastung max. 8 kg pro Monitorarm.
Max. 2 Monitorarme pro Reling möglich!
Max. 1 Monitorarm pro Organisations-
schiene möglich!

Max. load 8 kg per monitor arm.
Max. 2 monitor arms per railing!
Max. 1 monitor arm per organiser rail!



PFLEGE- UND REINIGUNGSHINWEISE

Kunststoff- und Metalloberflächen:

Oberfläche mit einem Staubtuch reinigen. Bei Verschmutzungen warmes Wasser verwenden und/oder einen milden Reiniger, danach trocken wischen.

Achtung: Keine scheuernden Reinigungsmittel verwenden! Diese können zu bleibenden, optischen Schäden führen.

Echtholzoberflächen:

Oberfläche mit einem Staubtuch reinigen. Bei Verschmutzungen ein angefeuchtetes Reinigungstuch und einen Neutralreiniger verwenden, danach trocken wischen.

Achtung: Keine scheuernden Reinigungsmittel verwenden! Diese können zu bleibenden, optischen Schäden führen. Vermeiden Sie hohe Temperatureinwirkungen und Feuchtigkeit direkt auf der Echtholzoberfläche. Beachten Sie bitte, dass sich unter UV-Einstrahlung die Echtholzoberfläche mit der Zeit farblich verändern kann. Dies ist ein natürlicher Alterungsprozess des Holzes.

Für Schäden an Oberflächen, die durch unsachgemäße Reinigung verursacht wurden, wird keine Haftung übernommen.

CARE AND CLEANING INFORMATION

Melamine-coated and metal surfaces:

Clean the surface with a duster. Use warm water and/or a mild cleaner to remove marks, then wipe dry.

Caution: *Do not use abrasive cleaners! This can cause permanent visible damage.*

Natural wood surfaces:

Wipe the surface with a duster. Use a damp cloth and a neutral cleaning agent to remove soiling, then wipe dry.

Caution: *Do not use abrasive cleaners! This can cause permanent visible damage. Avoid direct exposure of the natural wood finish to high temperatures and moisture. Please note that the natural wood finish can change colour over time if exposed to UV rays. This is a natural ageing process of the wood.*

No liability is accepted for damage to the surface caused by incorrect cleaning.

Deutschland

König + Neurath AG
Industriestraße 1–3
61184 Karben
T +49 6039 483-0
info@koenig-neurath.de

Great Britain

König + Neurath (UK) Ltd.
Ground and Lower Ground Floor
75 Farringdon Road
London EC1M 3JY
T +44 20 74909340
info@koenig-neurath.co.uk

Nederland

König + Neurath Nederland
Beethovenstraat 530
1082 PR Amsterdam
T +31 20 4109410
info@konig-neurath.nl

France

König + Neurath AG
53, rue de Chateaudun
75009 Paris
T +33 1 44632393
info@koenig-neurath.fr

Schweiz

König + Neurath (Schweiz) GmbH
St. Gallerstrasse 106 d
CH-9032 Engelburg / St. Gallen
T +41 52 7702242
info@koenig-neurath.de

Österreich

König + Neurath AG
Gonzagagasse 1 / Morzinplatz
1010 Wien
T +43 676 4117512
info@koenig-neurath.de