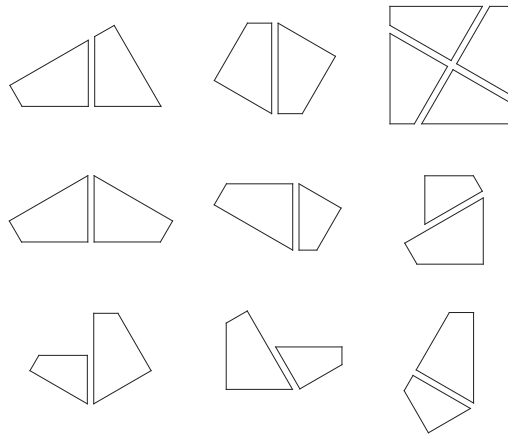


# EAZE.TALK

FR NOTICE D'UTILISATION  
NL GEBRUIKSAANWIJZING

## Exemples de configuration Configuratievoorbeelden



## Informations sur les produits

### Productinformatie

Un petit élément se compose d'une plaque de base avec des supports de coussin, des patins et un coussin d'assise. Un grand élément possède au maximum deux coussins d'assise et en option un coussin d'appoint. Les coussins ne sont pas reliés entre eux et doivent être repositionnés si nécessaire en cas de déplacement.

*Een klein element bestaat uit een basisplaat inclusief kussenhouders, glijders en een zitkussen. Een groot element heeft maximaal twee zitkussens en optioneel een bovenkussen. De kussens zijn niet met elkaar verbonden en moeten indien nodig bij verplaatsing opnieuw worden gepositioneerd.*

### ⚠ Consignes de sécurité Veiligheidsinstructies

- Petit élément = 1 coussin d'assise maximum / grand élément = 2 coussins d'assise maximum
- Testé pour un poids maximal de 130 kg
- Les plaques de base alignées doivent être reliées entre elles, comme illustré à droite.
- *Klein element = maximaal 1 zitkussen / groot element = maximaal 2 zitkussens*
- *Getest tot een maximaal gebruikersgewicht van 130 kg*
- *Aaneengeschakelde basisplaten moeten, zoals rechts afgebeeld, met elkaar worden verbonden.*

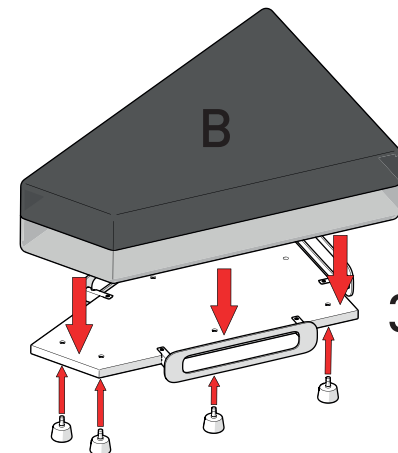
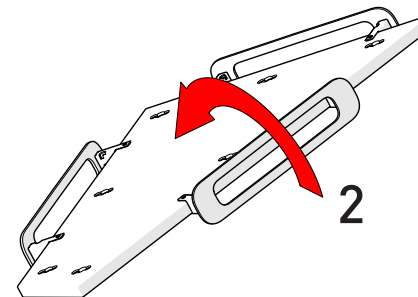
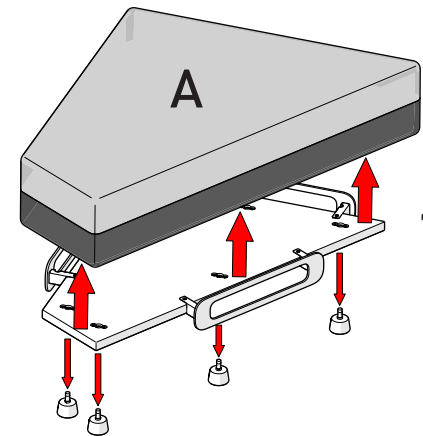
### Conseils d'entretien

#### Onderhoudsinstructies

Les housses en tissu se nettoient facilement à l'aide d'une mousse sèche ou d'une lessive pour linge délicat. Brossez-les ensuite ou frottez-les à sec. Utilisez un chiffon à poussière pour nettoyer les surfaces en plastique et en métal. En cas de salissures, utilisez de l'eau chaude et/ou un nettoyant doux, puis essuyez.

*De stoffen bekledingen kunnen eenvoudig worden gereinigd met droogschuim of een fijnwasmiddel. Daarna afborstelen of droogwrijven. Gebruik een stofdoek om de kunststof en metalen oppervlakken te reinigen. Bij vervuiling warm water en/of een mild reinigingsmiddel gebruiken, daarna droogwrijven.*

## Alternative : tourner à 180° Alternatief: 180° draaien



## Enchaîner les plaques de base Grondplaten aan elkaar koppelen

