



JET.III



D INFORMATION
GB INFORMATION
FR INFORMATIONS
NL INFORMATIE

 **KÖNIG+**
NEURATH

Das Unternehmen König + Neurath AG

The Company König + Neurath

La société König + Neurath

De onderneming König + Neurath AG





Sehr geehrte Kundin, sehr geehrter Kunde,

Sie haben sich für ein Markenprodukt aus dem Hause König + Neurath entschieden. Um alle Funktionen Ihres neuen Stuhles optimal nutzen zu können und lange Freude an dem Produkt zu haben, lesen Sie diese Anleitung bitte aufmerksam durch und beachten Sie die Sicherheits- und Pflegehinweise.

Dear customer,

You have chosen a quality product from König + Neurath. To ensure that you can make optimum use of all the functions of your new chair and enjoy the product for years to come, please read these instructions carefully and follow the safety and care guidelines.

Chère cliente, cher client,

Vous avez opté pour un produit de la marque König + Neurath. Pour que vous puissiez profiter pleinement de toutes les fonctions de votre nouveau siège et que vous soyez longtemps satisfait de ce produit, veuillez lire attentivement les présentes instructions et tenir compte des consignes de sécurité et des conseils d'entretien.

Geachte klant,

U hebt gekozen voor een merkproduct van König + Neurath. Lees deze gebruiksaanwijzing aandachtig door en neem de veiligheids- en onderhoudsinstructies in acht om alle functies van uw nieuwe stoel optimaal te kunnen benutten en lang plezier te hebben van ons product.

Nachhaltig ist gut für die Umwelt und gesund für Sie. Wir übernehmen Verantwortung – mit unseren Produkten und für unsere Produkte. Bei der Entwicklung werden sämtliche Aspekte der Nachhaltigkeit berücksichtigt, bei Materialien und Herstellung legen wir höchsten Wert auf Ökologie – und durch umfangreiche Produkttests gewährleisten wir Langlebigkeit und Funktionalität. Alle K+N Produkte sind schadstoffgeprüft und zertifiziert.





Sustainability is good for the environment and healthy for you. We take responsibility – with our products and for our products. During product development, every aspect of sustainability is considered, and in our choice of materials and in our production methods we place the highest value on ecology – and with our thorough test procedures we guarantee durability and functionality. All K+N products are tested and certified to be free of harmful substances.

Le développement durable est à la fois bénéfique pour l'environnement et bon pour votre santé. Nous assumons nos responsabilités – avec nos produits et pour nos produits. Lors du développement, nous prenons en compte tous les aspects du développement durable. Lors du choix des matériaux et des procédés de fabrication, nous accordons la priorité aux solutions écologiques, et grâce à des tests très poussés, nous garantissons la longévité et la fonctionnalité de nos produits. Tous les produits K+N sont testés et certifiés exempts de substances nocives.

Duurzaam is goed voor het milieu en gezond voor u. Wij kennen onze verantwoordelijkheid – met én voor onze producten. Bij de ontwikkeling wordt rekening gehouden met alle aspecten van duurzaamheid, bij materialen en productie hechten wij grote waarde aan ecologische uitgangspunten – en door omvangrijke producttests garanderen wij duurzaamheid en functionaliteit. Alle K+N producten zijn gecontroleerd op schadelijke stoffen en gecertificeerd.



5 Jahre Garantie
5 years warranty
Garantie 5 ans
5 jaar garantie

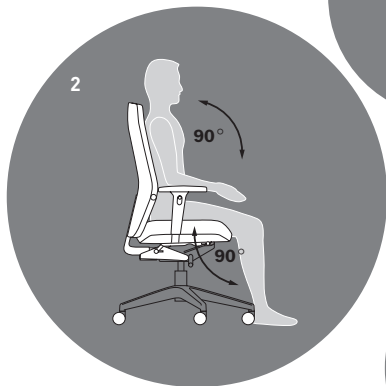




Ergonomisch sitzen ist gut. Dynamisch sitzen ist besser.

Nach dem Motto „Die beste Sitzposition ist immer die nächste“ sollten Sie Ihre Haltung möglichst häufig wechseln. Idealerweise ist der Oberkörper dabei gerade und man nimmt abwechselnd die folgenden Positionen ein:

1. leicht vorgebeugt
 2. aufrecht und ausbalanciert
 3. zurückgelehnt
- [siehe Abb. 1 – 3]





Ergonomic sitting is good. Dynamic sitting is better. *In line with the principle that “The best sitting position is always the next one”, you should change your position as frequently as possible. Ideally, the upper body should be kept straight while assuming the following positions:*

1. *leaning slightly forward*
2. *sitting upright and in balance*
3. *leaning back*

[see illustrations 1 – 3]

Une assise ergonomique, c’est bien. Une assise dynamique, c’est mieux. *Selon la devise «la meilleure position d’assise est toujours la prochaine», il convient de changer de position le plus souvent possible. La posture idéale est avec le tronc bien d’aplomb, en alternant les positions suivantes :*

1. *légèrement penché en avant*
2. *droit, en équilibre*
3. *adossé*

[voir fig. 1 à 3]

Ergonomisch zitten is goed. Dynamisch zitten is beter. *Volgens het motto “de beste zitpositie is altijd de volgende” moet u proberen zo vaak mogelijk te veranderen van zithouding. Idealiter blijft het bovenlichaam daarbij rechtop en worden afwisselend de volgende posities ingenomen:*

1. *enigszins voorovergebogen*
2. *rechtop en in evenwicht*
3. *achteroverleunend*

[zie afb. 1 – 3]

So stellen Sie Ihren Stuhl richtig ein.

- I Nutzen Sie die volle Tiefe des Sitzes.
- I Stellen Sie die Sitzhöhe so ein, dass Ober- und Unterschenkel einen Winkel von ca. 90° bilden. Dabei sollten die Füße vollflächig auf dem Boden stehen.
- I Richten Sie den Oberkörper auf, so dass dieser mit den Oberschenkeln einen Winkel von ca. 90° bildet.
- I Stellen Sie die Rückstellkraft der Synchronmechanik so ein, dass die Rückenlehne beim dynamischen Sitzen Ihren Bewegungen folgt und stützt.

This is how you adjust your chair correctly.

- I Use the full depth of the seat.*
- I Adjust the seat height so that the angle between thigh and lower leg is approximately 90° . Your feet should be flat on the floor.*
- I Keep your upper body in an upright position which forms an angle of approximately 90° with the thighs.*
- I Set the counter-pressure of the synchronous mechanism so that the backrest follows your movements and provides support in dynamic sitting.*





Quelques conseils pour un réglage parfait de votre siège.

- | Utilisez entièrement de la profondeur d'assise.*
- | Ajustez la hauteur de l'assise de sorte que les cuisses et les jambes forment un angle d'environ 90°, les pieds reposant à plat sur le sol.*
- | Redressez le haut du corps afin que celui-ci forme un angle d'environ 90° avec les cuisses.*
- | Réglez la force de rappel du mécanisme synchrone de manière telle que le dossier suive et soutienne vos mouvements pour une dynamisation de l'assise.*

Zo stelt u uw stoel correct in.

- | Maak gebruik van de gehele diepte van de zitting.*
- | Stel de zithoogte zodanig in dat uw boven- en onderbenen een hoek vormen van ca. 90°. Daarbij moeten de voeten volledig op de vloer staan.*
- | Houd uw bovenlichaam rechtop, zodat het een hoek van 90° vormt met uw bovenbenen.*
- | Stel de terugveerkracht van het synchroonmechanisme zo in dat de rugleuning bij dynamisch zitten uw bewegingen volgt en ondersteunt.*

JET.III Funktionselemente | JET.III Controls | JET.III Eléments fonctionnels | JET.III Functionele elementen

1 | Höhenverstellung

*I Height adjustment
I Réglage en hauteur
I Hoogteverstelling*

2 | Gewichtseinstellung Schnell- verstellung

*I Weight-setting with quick adjustment
feature
I Réglage rapide en fonction du poids
du corps
I Snelverstelling gewichtsinstelling*

3 | Sitzneigungsverstellung

*I Seat tilt adjustment
I Réglage de l'inclinaison du siège
I Verstelling van de zithelling*

4 | Arretierung Rückenlehne / Begrenzung Öffnungswinkel

*I Backrest lock / Limit to opening angle
I Verrouillage du dossier / Limitation de
l'angle d'ouverture
I Vergrendeling rugleuning / instelbare
openingshoek*

5 | Sitztiefenverstellung

*I Seat depth adjustment
I Réglage de la profondeur du siège
I Zitdiepteverstelling*

6 | Rückenlehnenhöhenverstellung

*I Backrest height adjustment
I Réglage de l'inclinaison du siège
I Verstelling van de zithelling*

7 | Verstellung Lordosenstütze

*I Lumbar support adjustment
I Réglage de l'appui-lordose
I Lordosensteunverstelling*

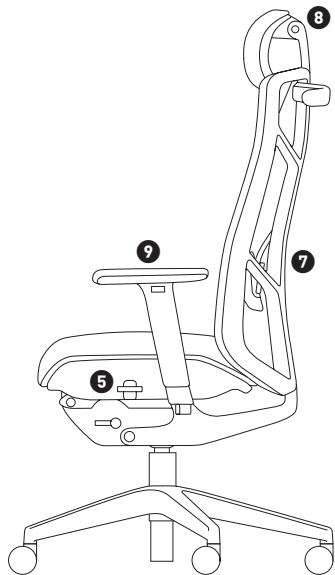
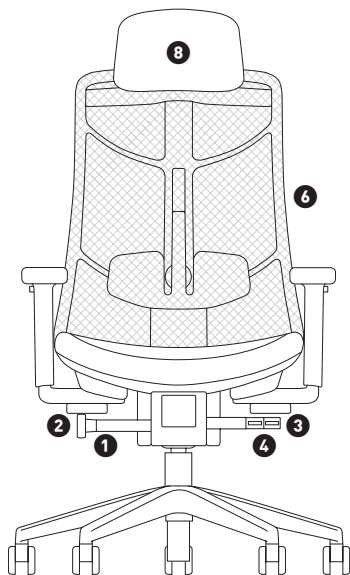
8 | Nackenstützenverstellung

*I Head rest adjustment
I Réglage de l'appui tête
I Hoofdsteunverstelling*

9 | Armlehnenverstellung

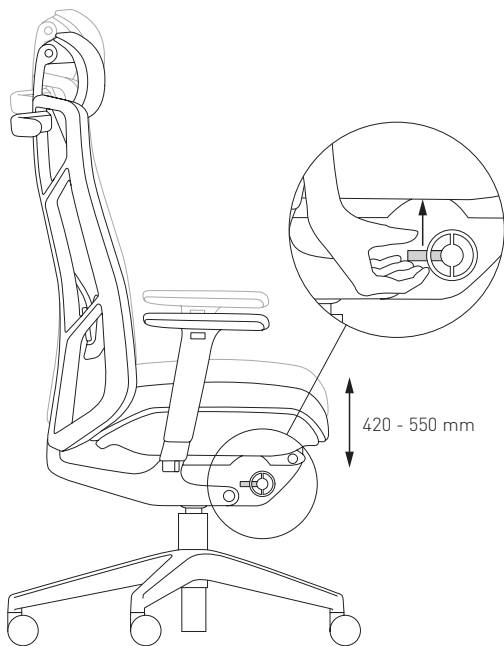
*I Armrest adjustment
I Réglage accoudoirs
I Armleuninginstelling*





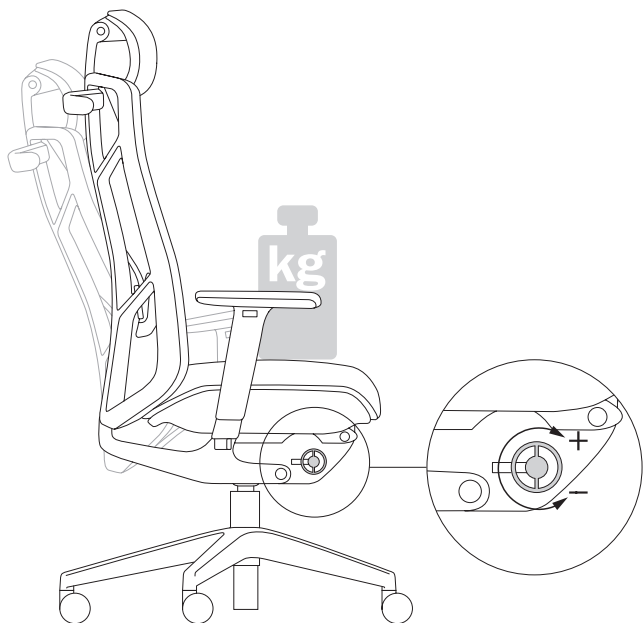
BEDIENUNGS-/MONTAGEANLEITUNG | OPERATING / FITTING INSTRUCTIONS | NOTICE D'UTILISATION / INSTRUCTIONS DE MONTAGE | MONTAGE-/GEBRUIKSAANWIJZING

Höhenverstellung | *Height adjustment* | *Réglage en hauteur* |
Hoogteverstelling



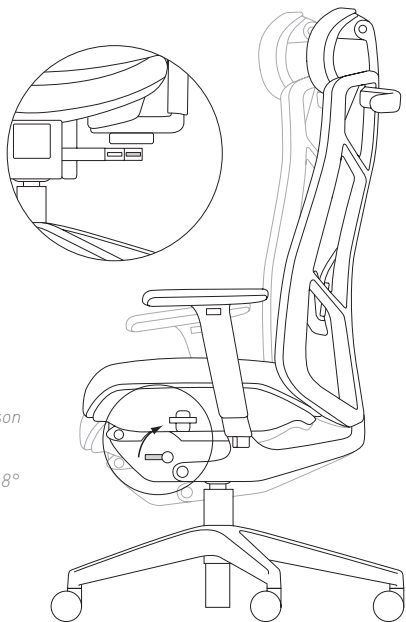


Gewichts-Schnellverstellung | *Weight-setting with quick adjustment feature* | *Réglage rapide en fonction du poids du corps* | *Snelverstelling gewichtsinstelling*



BEDIENUNGS-/MONTAGEANLEITUNG | *OPERATING / FITTING INSTRUCTIONS* | *NOTICE D'UTILISATION / INSTRUCTIONS DE MONTAGE* | *MONTAGE-/GEBRUIKSAANWIJZING*

Sitzneigungsverstellung | *Seat tilt adjustment | Réglage de l'inclinaison du siège | Verstelling van de zithelling*



Einstellbar auf 4° oder 8° Vorneigung |

Adjustable to 4° or 8° forward tilt |

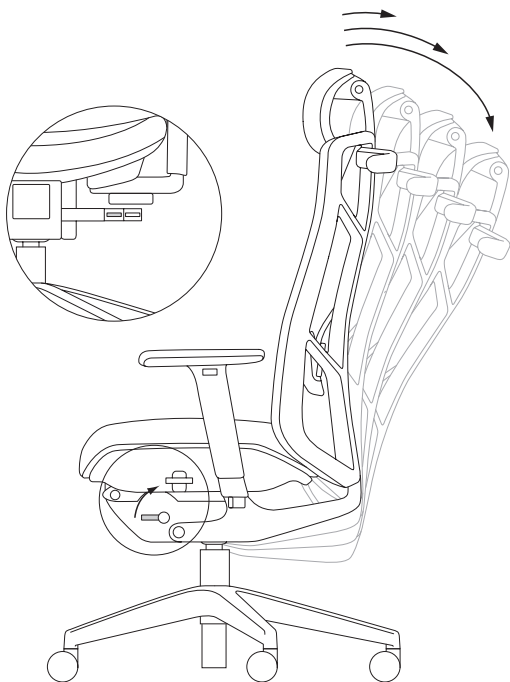
Réglable sur une inclinaison vers l'avant de 4° ou 8° |

Instelbaar op een voorwaartse neiging van 4° of 8°



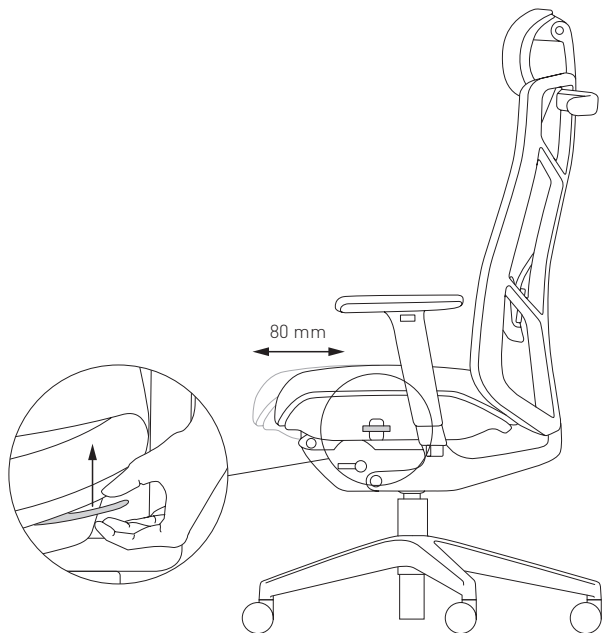


Arretierung Rückenlehne / Begrenzung Öffnungswinkel | *Backrest lock / Limit to opening angle | Verrouillage du dossier / Limitation de l'angle d'ouverture | Vergrendeling rugleuning / instelbare openingshoek*



BEDIENUNGS-/MONTAGEANLEITUNG | *OPERATING / FITTING INSTRUCTIONS | NOTICE D'UTILISATION / INSTRUCTIONS DE MONTAGE | MONTAGE-/GEBRUIKSAANWIJZING*

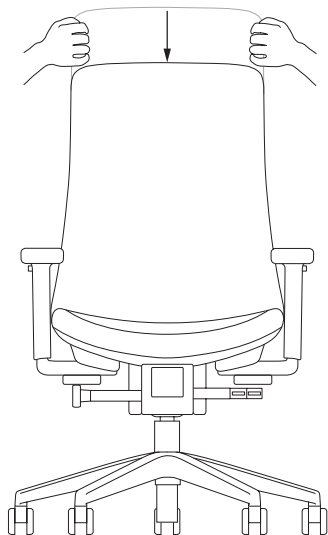
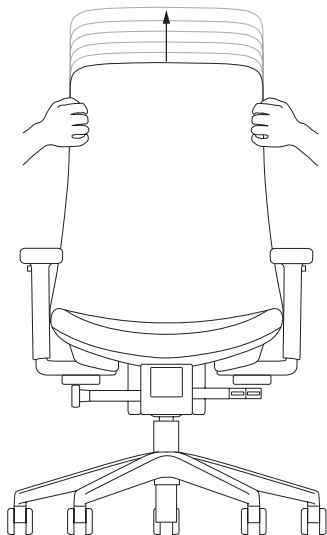
Sitztiefenverstellung | *Seat depth adjustment* | *Réglage de la profondeur du siège* | *Zitdiepteverstelling*





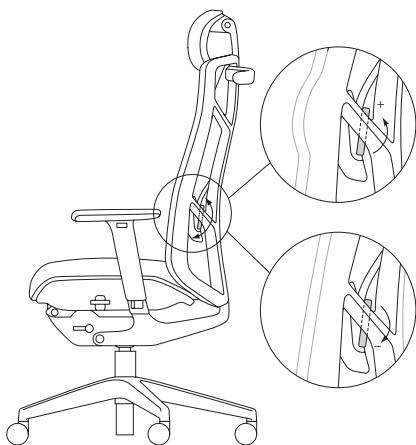
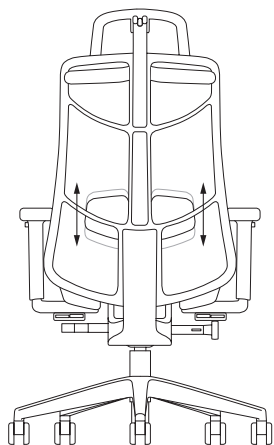
Rückenlehnenhöhenverstellung | *Backrest height adjustment* |
Réglage de l'inclinaison du siège | *Verstelling van de zithelling*

600 - 680 mm



BEDIENUNGS-/MONTAGEANLEITUNG | *OPERATING / FITTING INSTRUCTIONS* | *NOTICE D'UTILISATION / INSTRUCTIONS DE MONTAGE* | *MONTAGE-/GEBRUIKSAANWIJZING*

Verstellung Lordosenstütze | Lumbar support adjustment | Réglage du appui-lordose | Lordosensteunverstellung





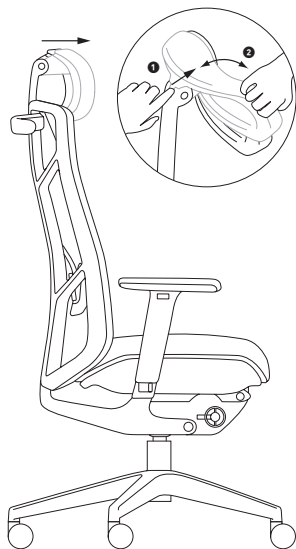
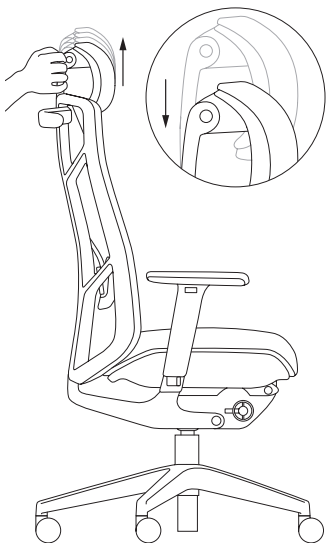
Nackenstützenverstellung | *Head rest adjustment | Réglage de l'appui tête | Hoofdsteunverstelling*

① gedrückt halten

① gedrückt halten |

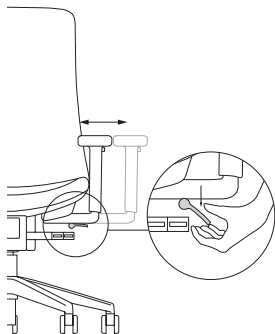
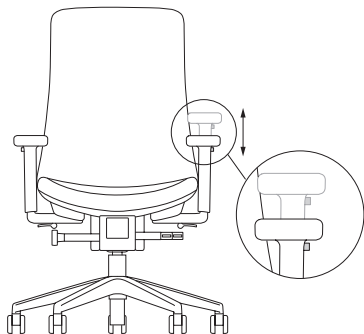
① gedrückt halten |

① gedrückt halten



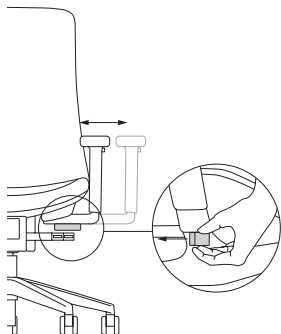
Armlehnenhöhenverstellung und -breitenverstellung über Exzenter I

Cam-operated armrest height and width adjustment I Réglage en hauteur et en largeur des accoudoirs via un excentrique I Armleuning-hoogte- en -breedteverstelling via excenter



oder (modellabhängig) I

*or (depending on model) I
ou (selon le modèle) I
of (afhankelijk van het model)*

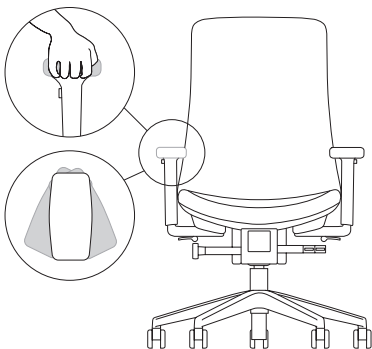
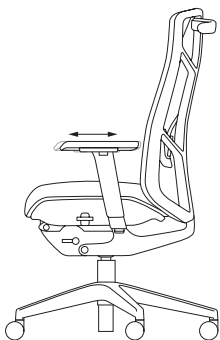




Multifunktionsarmlehnen: Tiefenverstellbare und schwenkbare Armauflage | Multifunctional armrests: adjustable depth with swivel top |

Accoudoirs multifonctions : repose-bras réglage en profondeur et pivotant |

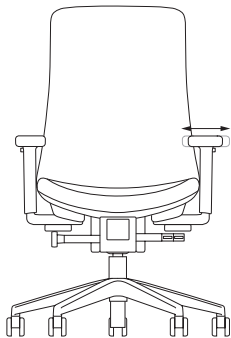
Multifunctionele armleuningen: in diepte verstelbare en zwenkbare armlegger



4D-Plus Armlehne: Zusätzliche Breitenverstellung

Armauflage | 4D Plus armrest: additional width-adjustment via armrest pad | *Accoudoir 4D-Plus : réglage supplémentaire en largeur du repose-bras |*

4D-Plus armleuning: extra breedteverstelling armlegger



BEDIENUNGS-/MONTAGEANLEITUNG | OPERATING / FITTING INSTRUCTIONS | NOTICE D'UTILISATION / INSTRUCTIONS DE MONTAGE | MONTAGE-/GEBRUIKSAANWIJZING

Montage | Mounting | Montage | Montage

Stecken Sie zuerst die Gasfeder **2** in das Element **3**.

Danach stecken sie **2** + **3** in das Fußkreuz **1**.

Jetzt können Sie die Rückenlehne **4** und ggf. die Nackenstütze **5** einstecken.

Zum Schluss setzen Sie sich auf Ihren Bürostuhl, damit alle Elemente korrekt einrasten. |

*First insert the gas spring **2** into the element **3**.*

*Then slot **2** + **3** into the starbase **1**.*

*Next insert the backrest **4** and, if applicable, the neck support **5**.*

Finally, please sit down on your office chair to ensure all the elements lock into place. |

*Emmanchez d'abord le vérin pneumatique **2** dans l'élément **3**.*

*Emmanchez ensuite **2** + **3** dans le piétement étoile **1**.*

*Vous pouvez maintenant emmancher le dossier **4** et le soutien-nuque **5** (le cas échéant).*

Pour finir, asseyez-vous sur votre siège de bureau pour permettre à tous les éléments de s'enclencher correctement. |

*Steek eerst de gasveer **2** in het element **3**.*

*Steek daarna **2** + **3** in de kruisvoet **1**.*

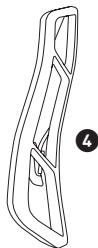
*Nu kunt u de rugleuning **4** en evt. de neksteun **5** weer terugplaatsen.*

Ga tot slot op uw bureaustoel zitten, zodat alle elementen correct vastklikken. |

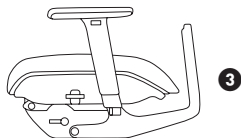


5

6



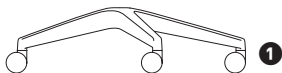
4



3



2



1





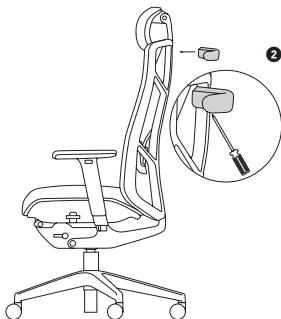
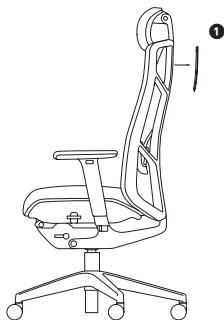
Montage Kleiderbügel | Montage Kleiderbügel | Montage Kleiderbügel | Montage Kleiderbügel

Abdeckung ① entfernen
Kleiderbügel ② einschieben und verschrauben
Abdeckung ① wieder aufklipsen |

Abdeckung ① entfernen
Kleiderbügel ② einschieben und verschrauben
Abdeckung ① wieder aufklipsen |

Abdeckung ① entfernen
Kleiderbügel ② einschieben
und verschrauben
Abdeckung ① wieder aufklipsen |

Abdeckung ① entfernen
Kleiderbügel ② einschieben
und verschrauben
Abdeckung ① wieder aufklipsen |



Wenig Technik – viel Sitzkomfort: Die konstruktionsbedingte Reduzierung der Mechanik macht den Stuhl praktisch wartungsfrei. Die Laufrollen sollten gelegentlich von Teppichflusen gereinigt werden. Die Stoffbezüge lassen sich mit Trockenschäum oder einem Feinwaschmittel einfach reinigen. Anschließend abbürsten bzw. trockenreiben. Zum Säubern der Kunststoffteile dürfen keine Lösungsmittelhaltigen Reiniger verwendet werden.

Little technology but lots of comfort: *thanks to the careful design with few mechanical components, the chair is practically maintenance-free. From time to time, remove the carpet fluff from the castors. The upholstery can be cleaned with dry foam or a mild detergent. Then brush it off or rub dry. Do not use any material containing solvents to clean plastic components.*

Un minimum de technique – un maximum de confort : *le mécanisme simplifié ne demande pratiquement aucune maintenance. Un nettoyage régulier des roulettes est conseillé pour éliminer les bourres de tapis. Les housses en tissu se lavent facilement soit à sec avec une mousse, soit en machine avec une poudre pour textiles fragiles. Brossez pour enlever le produit ou séchez en frottant. Pour le nettoyage des pièces en matière plastique, n'utilisez aucun produit contenant des solvants.*

Weinig technologie en toch veel zitcomfort: *dankzij het doordachte design kon het aantal mechanische onderdelen worden teruggebracht, waardoor de stoel praktisch onderhoudsvrij is. Verwijder pluusjes van de vloerbedekking af en toe van de wieltjes. De bekleding kunt u gewoon reinigen met een fijnwasmiddel of speciaal schuim. Gebruik voor het schoonmaken van de plastic onderdelen geen middelen die oplosmiddelen bevatten.*





Sicherheitshinweise | *Safety instructions* | *Recommandations de sécurité* | *Veiligheidsinstructies*

Achtung! Arbeiten und Austausch an den Gasfedern sollen nur durch eingewiesenes Fachpersonal durchgeführt werden. Die JET.III Bürodrehstühle sind serienmäßig mit Rollen für Teppichboden entsprechend DIN EN 12529 ausgestattet. Für den Einsatz auf Hartböden müssen diese Rollen aus Sicherheitsgründen gegen „weiche“ Rollen ausgetauscht werden. Die Rollen für Teppichboden sind einfarbig schwarz, die Rollen für Hartböden mit farbigen Laufringen ausgestattet. JET.III trägt das GS-Zeichen und ist geprüft für Nutzergewichte von 45 bis 120 / 45 - 150 kg*.

Caution! *Adjustment and replacement of gas lifts must only be carried out by trained fitters. As standard, JET.III swivel chairs are supplied with castors for use on carpets (DIN EN 12529). For use on hard floors, safety demands that these castors be replaced with "soft" castors. The castors for carpets are plain black, while the castors for hard floors have coloured running rings. JET.III bears the GS-sign and is tested for user weights from 45 to 120 / 45 - 150 kg*.*

Attention ! *Tous travaux et remplacements des vérins pneumatiques doivent être effectués par un spécialiste. Les sièges pivotants de bureaux JET.III sont équipés de série de roulettes pour moquette selon DIN EN 12529. Pour des raisons de sécurité, sur un sol dur, ces roulettes doivent être remplacées par des roulettes "souples". Les roulettes pour moquette sont uniformément noires, les roulettes pour les sols durs sont dotées de bagues de couleur. JET.III porte le sigle GS (sécurité contrôlée) et a été testé pour un poids d'utilisateur de 45 à 120 / 45 - 150 kg*.*

Attentie! *De gasveren mogen uitsluitend door gespecialiseerde monteurs ingesteld en vervangen worden. De JET.III is standaard uitgerust met wieltjes die voor vloerbedekking geschikt zijn. Als de stoel op een harde vloer gebruikt wordt, dienen deze wieltjes uit veiligheidsoverwegingen vervangen te worden door „zachte“ wieltjes. De wieltjes voor vaste vloerbe dekking zijn eenkleurig zwart, de wieltjes voor een harde vloer zijn voorzien van gekleurde loopringen. JET.III draagt het GS-teken en is getest voor gebruikersgewichten van 45 tot 120 / 45 - 150 kg*.*

* getestet bis 150 kg in den Ausführungen: ohne Armlehnen / mit Armlehnen mit Aluminiumträger |

* tested up to 150 kg for variants: without armrests / with armrests with aluminium support |

* testé jusqu'à 150 kg dans les versions suivantes : sans accoudoirs / avec accoudoirs et support en aluminium |

* getest tot 150 kg in de uitvoeringen: zonder armleuningen / met armleuningen met aluminium drager |

BEDIENUNGS-/MONTAGEANLEITUNG | *OPERATING / FITTING INSTRUCTIONS* | *NOTICE D'UTILISATION / INSTRUCTIONS DE MONTAGE* | *MONTAGE-/GEBRUIKSAANWIJZING*



Deutschland

König + Neurath AG
Büromöbel-Systeme
Industriestraße 1-3
61184 Karben
Tel.: +49 (0)6039 483-0
Fax: +49 (0)6039 483-214
e-mail: info@koenig-neurath.de
www.koenig-neurath.de

Great Britain

K + N International
(Office Systems) Ltd
52 Britton Street
London EC1M 5UQ
Tel.: +44 (0)20 74909340
Fax: +44 (0)20 74909349
e-mail: info@koenig-neurath.co.uk
www.koenig-neurath.co.uk

Nederland

König + Neurath Nederland
Office Furniture
Beethovenstraat 530
1082 PR Amsterdam
Tel.: +31 (0)20 4109410
Fax: +31 (0)20 4109419
e-mail: info@konig-neurath.nl
www.konig-neurath.nl

France

König + Neurath AG
Showroom Paris
66, rue de la Victoire
75009 Paris
Tel.: +33 (0)1 44 63 23 93
Fax: +33 (0)1 44 63 23 97
e-mail: info@koenig-neurath.fr
www.koenig-neurath.fr

Schweiz

König + Neurath (Schweiz) GmbH
Büromöbel-Systeme
St. Gallerstrasse 106 d
CH-9032 Engelburg / St. Gallen
Tel.: +41 (0)52 770 22 42
e-mail: info@koenig-neurath.de
www.koenig-neurath.de

KN-10/18/WVD/1.0-SAP 2199885