

# TALO.YOU STAFFELTISCH FÜR AGILE WORKSHOP-SZENARIEN.

## OBERFLÄCHE

Furnier oder Fenix  
Optional: beschreibbar und  
magnetisch als Whiteboard  
nutzbar.

## PLATTE

mit einfacher Klappmechanik.  
Optional: Plattendämpfer  
zur komfortablen Absenkung  
der Platte.

**PLATTENSTÄRKE**  
in 25 mm und 19 mm  
4-seitig unterfräst.

## GESTELL

T-Fuß symmetrisch  
auf Rollen Ø 75 mm.  
Optional auch mit A-Fuß  
(Rund- oder Quadratrohr).

## SICHTSCHUTZ

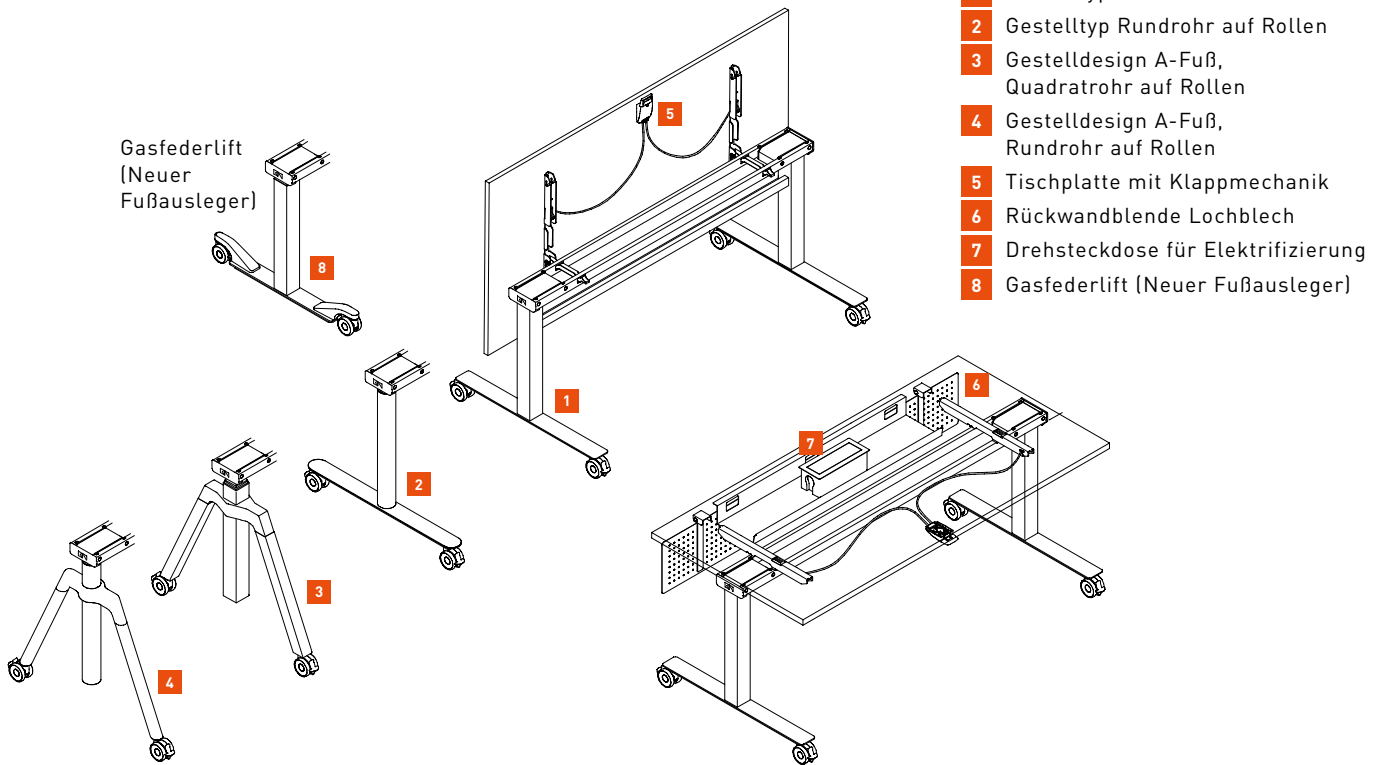
Rückwandblende aus Lochblech,  
Höhe 235 mm.

## ROLLEN

feststellbar und in zwei Designs lieferbar:  
Alu mit schwarzer Lauffläche oder  
komplett schwarz.



# TALO.YOU STAFFELTISCH INFOCARD



- 1 Gestelltyp Quadratrohr auf Rollen
- 2 Gestelltyp Rundrohr auf Rollen
- 3 Gestelldesign A-Fuß, Quadratrohr auf Rollen
- 4 Gestelldesign A-Fuß, Rundrohr auf Rollen
- 5 Tischplatte mit Klappmechanik
- 6 Rückwandblende Lochblech
- 7 Drehsteckdose für Elektrifizierung
- 8 Gasfederlift (Neuer Fußausleger)



## 2 | WIRELESS CHARGING

Kabelloses Laden von Mobilgeräten, mit Aufkleber auf Tischplatte gekennzeichnet.

## 3 | VARIABLE ELEKTRIFIZIERUNG

Alle üblichen Elektrifizierungsvarianten stehen Ihnen zur Auswahl.



## 1 | GESTELLDISEIGN

Quadratrohr- und Rundrohrsäulen können mit A-Fuß-Designvariante in Stahlrohr erweitert werden.

	Staffeltisch
<b>Höhenanpassungen</b>	
Fixe Höhe	750 mm
Elektromotor, zweifach teleskopierbar Verstellbar in den Höhen 640 – 1.250 mm	<input type="checkbox"/>
Gasfeder, zweifach-teleskopierbar Verstellbar in den Höhen 650 – 1.255 mm und 720 – 1.220 mm	<input type="checkbox"/>
<b>Tischplatte mit Plattendämpfer</b>	
Komfortable Absenkung	<input type="checkbox"/>
<b>Fuß/Gestell</b>	
T-Fuß-Gestell (Quadratrohr und Rundrohr)	<input checked="" type="checkbox"/>
Gestelldesign A-Fuß	<input checked="" type="checkbox"/>
Fußausleger Design	<input checked="" type="checkbox"/>
Rollen	<input checked="" type="checkbox"/>
<b>Elektrifizierung</b>	
Mit passender Klappwanne oder Kabelklemme	<input type="checkbox"/>
Elektrifizierungselemente auswählbar	<input type="checkbox"/>
<b>Anbauelemente</b>	
Rückwandverblendung	<input type="checkbox"/>

■ Basis □ Option



## 4 | STAFFELTISCH ALS GASFEDERLIFT

Im Gestelltyp Quadratrohr (70 x 70 mm) mit Doppel-Teleskopsäule. Über den **Auslösegriff** in der Höhe von 727–1.227 mm verstellbar.