

TENSA.NEXT



INFORMATION · INFORMATION · INFORMATIONS · INFORMATIE

Das Unternehmen König + Neurath AG
The Company König + Neurath
La société König + Neurath
De onderneming König + Neurath AG



Hier geht's zu unserer Produktion.
This is the way to our factory.
Pour découvrir notre production.
Meer over onze productie.

1925 gegründet. Heute internationaler Komplettanbieter für Büro-, Sitzmöbel- und Raumsysteme. Inhabergeführt, nicht börsennotiert. Zwei Produktionsstandorte und sieben Showrooms. Weitere internationale Niederlassungen in England und den Niederlanden. Hauptsitz ist Karben bei Frankfurt am Main. Rund 1.000 Mitarbeiter. Eigene Holz- und Metallverarbeitung.

Established in 1925. Now an international supplier of complete ranges of office furniture, seating and room systems. Managed by the owner, not quoted on the stock exchange. The company currently has two production sites and seven showrooms in Germany. In addition they have international branches in England and the Netherlands. The headquarters are in Karben, near Frankfurt/Main. Around 1,000 employees. Own wood and metal manufacturing.

Fondée en 1925. Maintenant fabricant international généraliste de mobilier de bureau, de sièges et de cloison toute hauteur. Société dirigée par son : propriétaire, non cotée en bourse. L'entreprise possède deux sites de production, sept showrooms ainsi que deux filiales à l'étranger : en Angleterre et aux Pays-Bas. Le siège social est situé à Karben près de Francfort. Effectifs : 1000 personnes. Propres lignes de fabrication du métal et du bois.

Opgericht in 1925. Tegenwoordig internationale totaalaanbieder voor kantoor-, zitmeubel- en wandsystemen. Zelfstandig opererend, niet beursgenoteerd. Twee productielocaties en zeven showrooms. Verdere internationale vestigingen in Engeland en Nederland. De hoofdvestiging is gelegen in Karben bij Frankfurt/Main. Ca. 1.000 medewerkers. Eigen hout- en metaalbewerking.

Nachhaltig ist gut für die Umwelt und gesund für Sie. Wir übernehmen Verantwortung – mit unseren Produkten und für unsere Produkte. Bei der Entwicklung werden sämtliche Aspekte der Nachhaltigkeit berücksichtigt, bei Materialien und Herstellung legen wir höchsten Wert auf Ökologie – und durch umfangreiche Produkttests gewährleisten wir Langlebigkeit und Funktionalität. Alle K+N Produkte sind schadstoffgeprüft und zertifiziert.



Sustainability is good for the environment and healthy for you. We take responsibility – with our products and for our products. During product development, every aspect of sustainability is considered, and in our choice of materials and in our production methods we place the highest value on ecology – and with our thorough test procedures we guarantee durability and functionality. All K+N products are tested and certified to be free of harmful substances.

Le développement durable est à la fois bénéfique pour l'environnement et bon pour votre santé. Nous assumons nos responsabilités – avec nos produits et pour nos produits. Lors du développement, nous prenons en compte tous les aspects du développement durable. Lors du choix des matériaux et des procédés de fabrication, nous accordons la priorité aux solutions écologiques, et grâce à des tests très poussés, nous garantissons la longévité et la fonctionnalité de nos produits. Tous les produits K+N sont testés et certifiés exempts de substances nocives.

Duurzaam is goed voor het milieu en gezond voor u. Wij kennen onze verantwoordelijkheid – met én voor onze producten. Bij de ontwikkeling wordt rekening gehouden met alle aspecten van duurzaamheid, bij materialen en productie hechten wij grote waarde aan ecologische uitgangspunten – en door omvangrijke producttests garanderen wij duurzaamheid en functionaliteit. Alle K+N producten zijn gecontroleerd op schadelijke stoffen en gecertificeerd.



5 Jahre Garantie
5 years warranty
Garantie 5 ans
5 jaar garantie

TENSA.NEXT – Firmensitz Zukunft | **TENSA.NEXT** – The corporate seat of the future | **TENSA.NEXT** – Le siège du futur pour les entreprises | **TENSA.NEXT** – Bedrijfszetel van de toekomst







Die seitliche Beweglichkeit von Sitz und Rückenlehne unterstützt und fördert dynamisches Sitzen. | The lateral movement of the seat and backrest supports and promotes dynamic sitting. | La mobilité latérale de l'assise et du dossier autorise et favorise une assise dynamique. | De zijdelingse beweeglijkheid van zitting en rugleuning ondersteunt en bevordert het dynamisch zitten.



Das Rückgrat im Büro. Die Sitz-Ergonomie-Kompetenz von König+Neurath. Wir denken ganzheitlich – und das gilt auch für unsere Auffassung von Ergonomie. Ziel der Ergonomie ist es, die Arbeitsumgebung an die Bedürfnisse der Menschen anzupassen und so die Arbeitsbedingungen und -ergebnisse zu verbessern.



The backbone of the office.

Seating Ergonomics Competence from König+Neurath. We think holistically – and that is just as true of our approach to ergonomics. The objective of ergonomics is to adapt the working environment to a person's requirements in order to improve working conditions – and results.

L'épine dorsale du

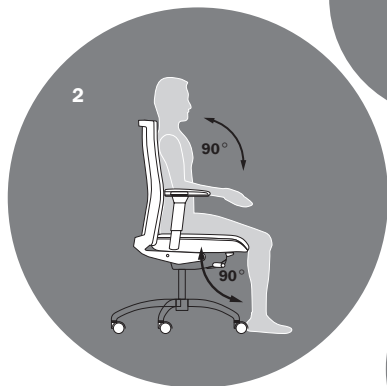
bureau. La compétence de König+Neurath dans le domaine de l'ergonomie des sièges. Nous misons systématiquement sur une approche globale – et notre perception de l'ergonomie ne déroge pas à cette règle. L'objectif de l'ergonomie consiste à adapter l'environnement de travail aux besoins de l'homme, de sorte à améliorer les conditions de travail ainsi que son efficacité.

De ruggengraat op kantoor.

De ergonomische deskundigheid van König+Neurath op het gebied van zitmeubelen. Wij denken inclusief – en dat geldt ook voor onze ideeën over ergonomie. Het doel van de ergonomie is om de werkomgeving aan te passen aan de behoeften van de mens en daardoor de arbeidsomstandigheden en -resultaten te verbeteren.

Ergonomisch sitzen ist gut. Dynamisch sitzen ist besser. Wie richtiges Sitzen am besten unterstützt wird. Nach dem Motto „Die beste Sitzposition ist immer die nächste“ sollten Sie Ihre Haltung möglichst häufig wechseln. Idealerweise ist der Oberkörper dabei gerade und man nimmt abwechselnd die folgenden Positionen ein:

1. leicht vorgebeugt
2. aufrecht und ausbalanciert
3. zurückgelehnt [siehe Abb. 1–3]



Ergonomic sitting is good. Dynamic sitting is better. In line with the principle that “The best sitting position is always the next one”, you should change your position as frequently as possible. Ideally, the upper body should be kept straight while assuming the following positions:

1. leaning slightly forward
2. sitting upright and in balance
3. leaning back [see illustrations 1 – 3]

Une assise ergonomique, c’est bien. Une assise dynamique, c’est mieux. Selon la devise « la meilleure position d’assise est toujours la prochaine », il convient de changer de position le plus souvent possible. La posture idéale est avec le tronc bien d’aplomb, en alternant les positions suivantes :

1. légèrement penché en avant
2. droit, en équilibre
3. adossé [voir fig. 1 à 3]

Ergonomisch zitten is goed. Dynamisch zitten is beter. Volgens het motto “de beste zitpositie is altijd de volgende” moet u proberen zo vaak mogelijk te veranderen van zithouding. Idealiter blijft het bovenlichaam daarbij rechtop en worden afwisselend de volgende posities ingenomen:

1. enigszins voorovergebogen
2. rechtop en in evenwicht
3. achteroverleunend [zie afb. 1–3]

So stellen Sie Ihren Stuhl richtig ein.

- | Nutzen Sie die volle Tiefe des Sitzes.
- | Stellen Sie die Sitzfläche so ein, dass Ober- und Unterschenkel einen Winkel von ca. 90° bilden. Dabei sollten die Füße vollflächig auf dem Boden stehen.
- | Richten Sie den Oberkörper auf, so dass dieser mit den Oberschenkeln einen Winkel von ca. 90° bildet.
- | Stellen Sie die Rückstellkraft der Synchronmechanik so ein, dass die Rückenlehne beim dynamischen Sitzen Ihren Bewegungen folgt und stützt.

This is how you adjust your chair correctly.

- | Use the full depth of the seat.
- | Adjust the seat so that the angle between thigh and lower leg is approximately 90° . Your feet should be flat on the floor.
- | Keep your upper body in an upright position which forms an angle of approximately 90° with the thighs.
- | Set the counter-pressure of the synchronous mechanism so that the backrest follows your movements and provides support in dynamic sitting.

Quelques conseils pour un réglage parfait de votre siège.

- I Utilisez entièrement de la profondeur d'assise.
- I Ajustez le siège de sorte que les cuisses et les jambes forment un angle d'environ 90°, les pieds reposant à plat sur le sol.
- I Redressez le haut du corps afin que celui-ci forme un angle d'environ 90° avec les cuisses.
- I Réglez la force de rappel du mécanisme synchrone de manière telle que le dossier suive et soutienne vos mouvements pour une dynamisation de l'assise.

Zo stelt u uw stoel correct in.

- I Maak gebruik van de gehele diepte van de zitting.
- I Stel de zitting zodanig in dat uw boven- en onderbenen een hoek vormen van ca. 90°. Daarbij moeten de voeten volledig op de vloer staan.
- I Houd uw bovenlichaam rechtop, zodat het een hoek van 90° vormt met uw bovenbenen.
- I Stel de terugveerkracht van het synchroonmechanisme zo in dat de rugleuning bij dynamisch zitten uw bewegingen volgt en ondersteunt.

TENSA.NEXT Funktionselemente | Controls | Eléments fonctionnels | Functionele elementen

1 | Gewichtseinstellung

- | Weight adjustment
- | Réglage du poids
- | Gewichtsinstelling

2 | Sitztiefenverstellung

- | Seat depth adjustment
- | Réglage de la profondeur du siège
- | Zitdiepteverstelling

3 | Sitzneigeverstellung

- | Seat tilt adjustment
- | Réglage de l'inclinaison du siège
- | Zitneigeverstelling

3 | Arretierung Rückenöffnungswinkel

- | Locking of the opening angle of the backrest
- | Blocage de l'angle dossier/assise
- | Vergrendeling openingshoek rugleuning

4 | Höhenverstellung

- | Height adjustment
- | Réglage en hauteur
- | Hoogteverstelling

5 | Armlehnenverstellung

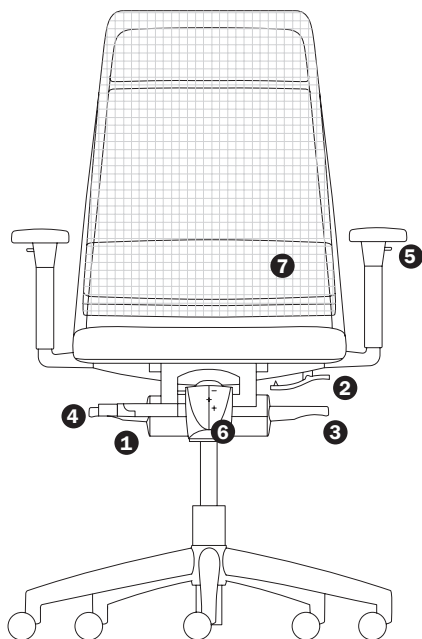
- | Armrest adjustment
- | Réglage accoudoirs
- | Armleuniginstelling

6 | Anzeige Gewichtseinstellung

- | Weight adjustment display
- | Indication du réglage du poids
- | Aanduiding gewichtsinstelling

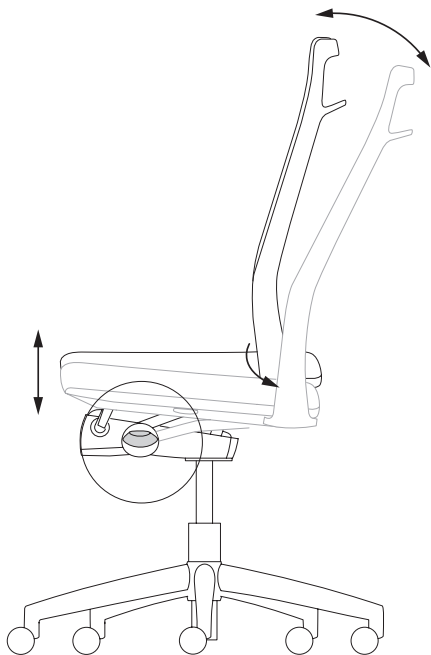
7 | Verstellung Lordosenstütze

- | Lumbar support adjustment
- | Réglage du appui-lordose
- | Lordosensteunverstelling

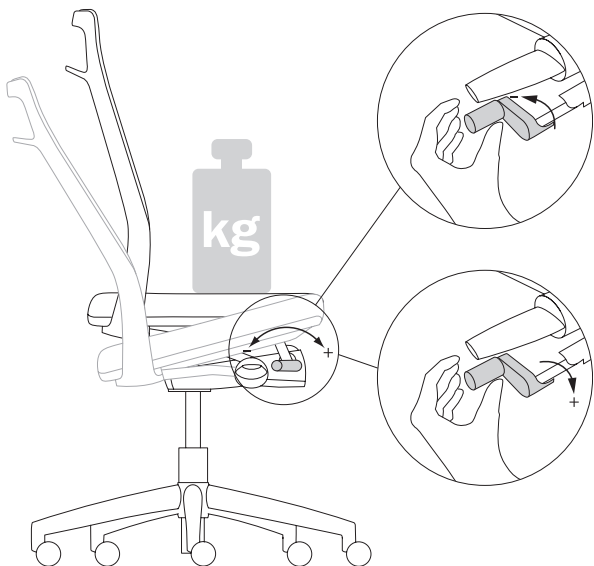


BEDIENUNGSANLEITUNG · OPERATING INSTRUCTIONS ·
MODE D'EMPLOI · GEBRUIKSAANWIJZING

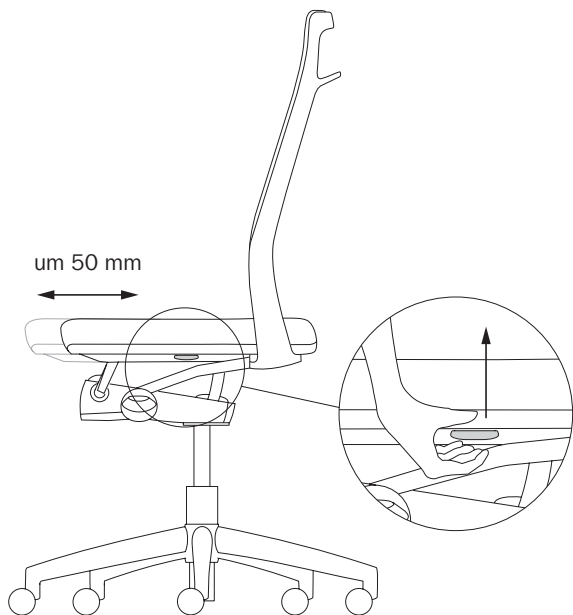
DTS-Synchronmechanik (Dynamisches Torsions System) | DTS-Syn-
chronized mechanism (Dynamic Torsion System) | DTS-Mécanique syn-
chronique (système de torsion dynamique) | DTS-Synchroonmechanisme
(dynamisch torsiesysteem)



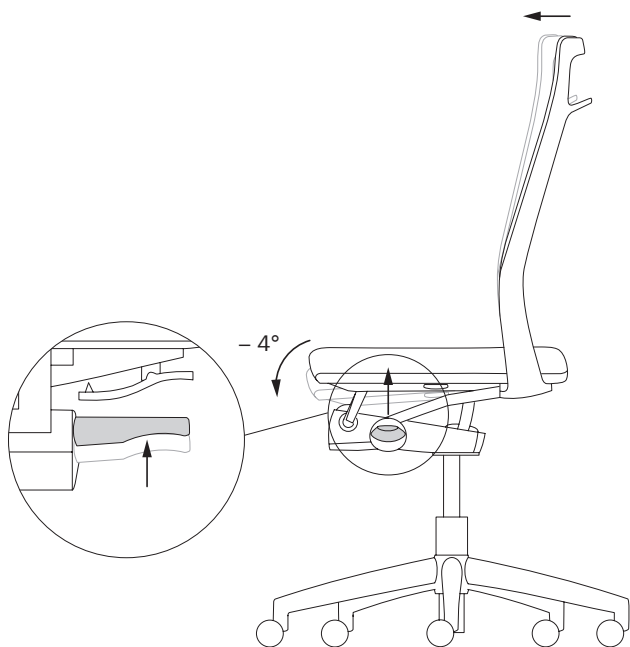
Gewichtseinstellung | Weight adjustment | Réglage du poids | Gewichtsinstelling



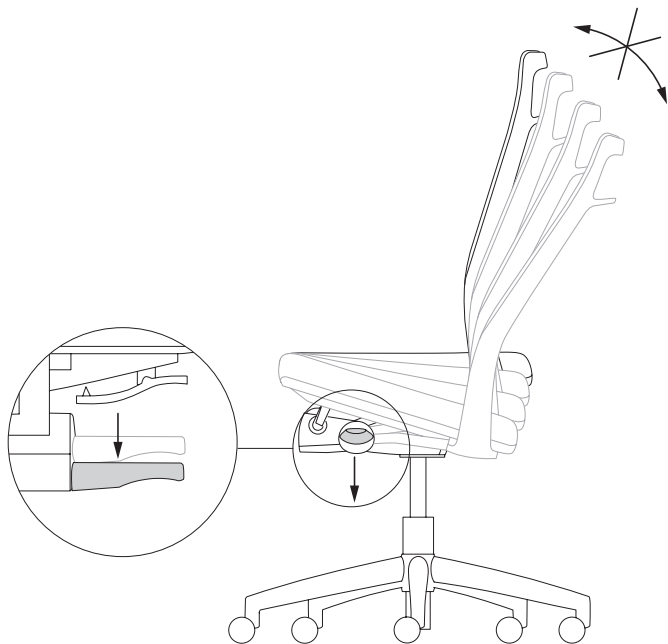
Sitztiefenverstellung | Seat depth adjustment | Réglage de la profondeur du siège | Zitdiepteverstelling



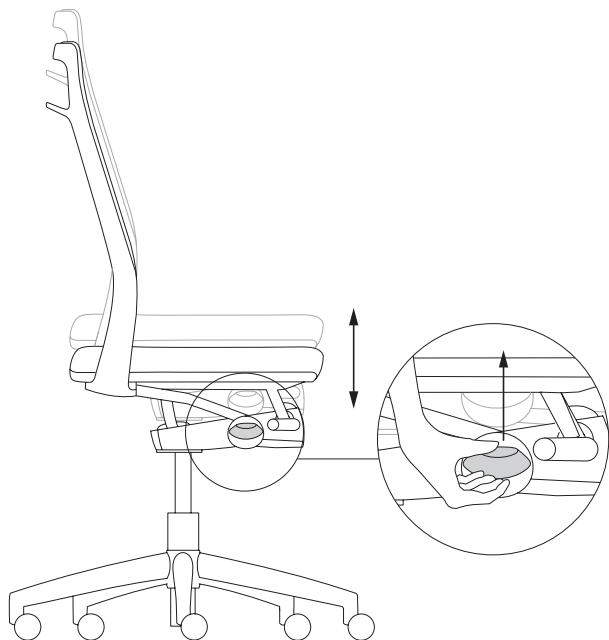
Sitzneigeverstellung | Seat tilt adjustment | Réglage de l'inclinaison du siège | Zitneigverstelling



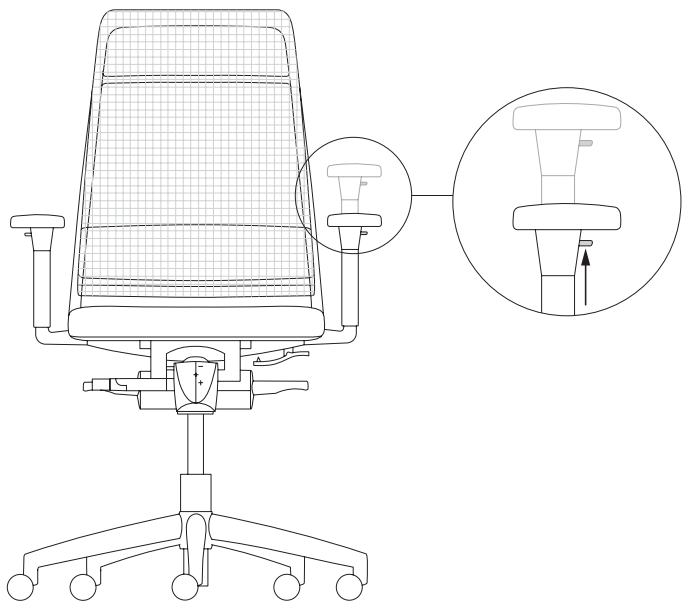
Arretierung Rückenöffnungswinkel | Locking of the opening angle of the backrest | Blocage de l'angle dossier/assise | Vergrendeling openingshoek rugleuning



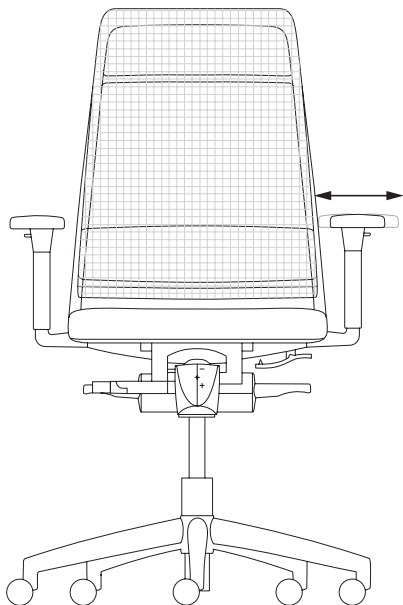
Höhenverstellung | Height adjustment | Réglage en hauteur |
Hoogteverstelling



Armlehnenhöhenverstellung | Armrest height adjustment | Réglage en hauteur des accoudoirs | Hoogteverstelling armleuningen

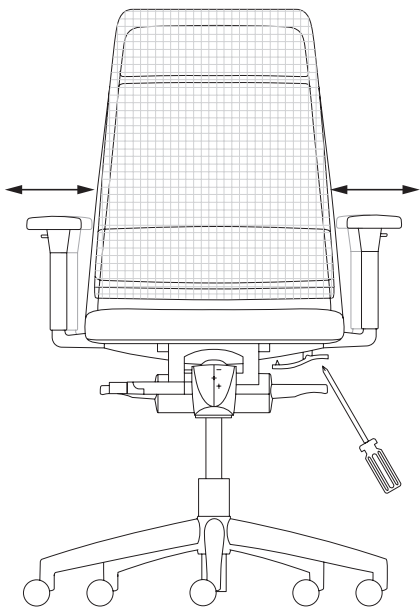


Armlehnen Breitenverstellung | Width adjustable armrests |
Accoudoirs réglables largeur | Breedte verstelbare armleuningen

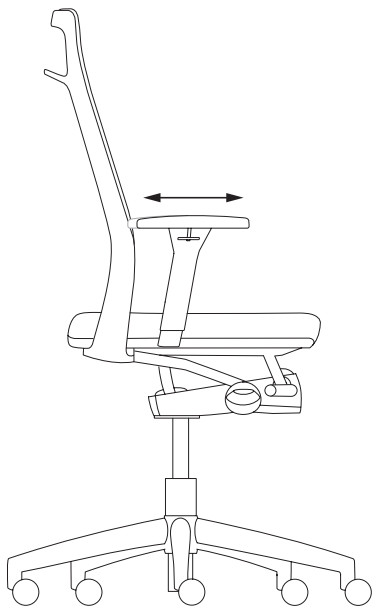


BEDIENUNGSANLEITUNG · OPERATING INSTRUCTIONS ·
NOTICE D'UTILISATION · GEBRUIKSAANWIJZING

Armlehnen Breitenverstellung | Width adjustable armrests |
Accoudoirs réglables largeur | Breedte verstelbare armleuningen

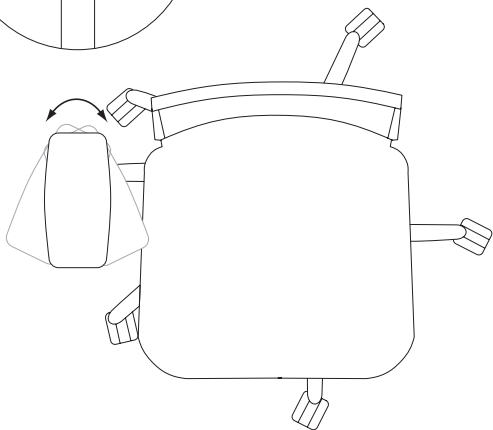
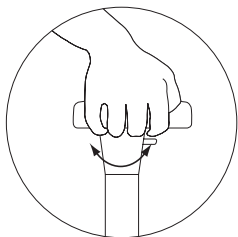


Armauflage Tiefenverstellung | Armrest pad depth adjustment |
Accoudoir réglage de la profondeur | Armsteun diepteverstelling

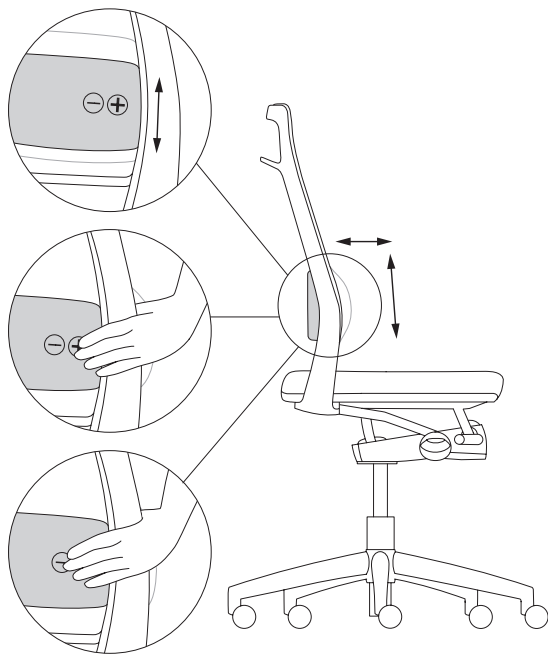


BEDIENUNGSANLEITUNG · OPERATING INSTRUCTIONS ·
NOTICE D'UTILISATION · GEBRUIKSAANWIJZING

Armauflage schwenkbar | Armrest pad swivel | Accoudoir pivot |
Armsteun zwenkbaar



Verstellung Lordosenstütze | Lumbar support adjustment | Réglage du appui-lordose | Lordosensteunverstelling



Wartung und Pflege | Care and maintenance | Maintenance et entretien | Onderhoud en verzorging

Wenig Technik – viel Sitzkomfort: Die konstruktionsbedingte Reduzierung der Mechanik macht den Stuhl praktisch wartungsfrei. Die Laufrollen sollten gelegentlich von Teppichflusen gereinigt werden. Die Stoffbezüge lassen sich mit Trockenschäum oder einem Feinwaschmittel einfach reinigen. Anschließend abbürsten bzw. trockenreiben. Zum Säubern der Kunststoffteile dürfen keine Lösungsmittelhaltigen Reiniger verwendet werden.

Little technology but lots of comfort: thanks to the careful design with few mechanical components, the chair is practically maintenance-free. From time to time, remove the carpet fluff from the castors. The upholstery can be cleaned with dry foam or a mild detergent. Then brush it off or rub dry. Do not use any material containing solvents to clean plastic components.

Un minimum de technique – un maximum de confort : le mécanisme simplifié ne demande pratiquement aucune maintenance. Un nettoyage régulier des roulettes est conseillé pour éliminer les bourres de tapis. Les housses en tissu se lavent facilement soit à sec avec une mousse, soit en machine avec une poudre pour textiles fragiles. Brossez pour enlever le produit ou séchez en frottant. Pour le nettoyage des pièces en matière plastique, n'utilisez aucun produit contenant des solvants.

Weinig technologie en toch veel zitcomfort: dankzij het doordachte design kon het aantal mechanische onderdelen worden teruggebracht, waardoor de stoel praktisch onderhoudsvrij is. Verwijder pluisjes van de vloerbedekking af en toe van de wieltjes. De bekleding kunt u gewoon reinigen met een fijnwasmiddel of speciaal schuim. Gebruik voor het schoonmaken van de plastic onderdelen geen middelen die oplosmiddelen bevatten.

Sicherheitshinweise | Safety instructions | Recommandations de sécurité | Veiligheidsinstructies

Achtung! Arbeiten und Austausch an den Gasfedern sollen nur durch eingewiesenes Fachpersonal durchgeführt werden. Die TENSA.NEXT Bürodrehstühle sind serienmäßig mit Rollen für Teppichboden entsprechend DIN EN 12529 ausgestattet. Für den Einsatz auf Hartböden müssen diese Rollen aus Sicherheitsgründen gegen „weiche“ Rollen ausgetauscht werden. Die Rollen für Teppichboden sind einfarbig schwarz, die Rollen für Hartböden mit farbigen Laufringen ausgestattet. TENSA.NEXT trägt das GS-Zeichen und ist geprüft für Nutzergewichte von 45 bis 120 kg.

Caution! Adjustment and replacement of gas lifts must only be carried out by trained fitters. As standard, TENSA.NEXT swivel chairs are supplied with castors for use on carpets (DIN EN 12529). For use on hard floors, safety demands that these castors be replaced with “soft” castors. The castors for carpets are plain black, while the castors for hard floors have coloured running rings. TENSA.NEXT bears the GS-sign and is tested for user weights from 45 to 120 kg.

Attention ! Tous travaux et remplacements des vérins pneumatiques doivent être effectués par un spécialiste. Les sièges pivotants de bureaux TENSA.NEXT II sont équipés de série de roulettes pour moquette selon DIN EN 12529. Pour des raisons de sécurité, sur un sol dur, ces roulettes doivent être remplacées par des roulettes “souples”. Les roulettes pour moquette sont uniformément noires, les roulettes pour les sols durs sont dotées de bagues de couleur. TENSA.NEXT porte le sigle GS (sécurité contrôlée) et a été testé pour un poids d'utilisateur de 45 à 120 kg.

Attentie! De gasveren mogen uitsluitend door gespecialiseerde monteurs ingesteld en vervangen worden. De TENSA.NEXT is standaard uitgerust met wieltjes die voor vloerbedekking geschikt zijn. Als de stoel op een harde vloer gebruikt wordt, dienen deze wieltjes uit veiligheidsoverwegingen vervangen te worden door „zachte” wieltjes. De wieltjes voor vaste vloerbedekking zijn eenkleurig zwart, de wieltjes voor een harde vloer zijn voorzien van gekleurde loopringen. TENSA.NEXT draagt het GS-teken en is getest voor gebruikersgewichten van 45 tot 120 kg.

BEDIENUNGSANLEITUNG · OPERATING INSTRUCTIONS ·
NOTICE D'UTILISATION · GEBRUIKSAANWIJZING

Kundenservice / Customer service

Deutschland

König + Neurath AG
Büromöbel-Systeme
Industriestraße 1–3
61184 Karben
Tel.: +49 (0)6039 483-0
Fax: +49 (0)6039 483-214
e-mail: info@koenig-neurath.de
www.koenig-neurath.de

Great Britain

K + N International
(Office Systems) Ltd
52 Britton Street
London EC1M 5UQ
Tel.: +44 (0)20 74909340
Fax: +44 (0)20 74909349
e-mail: info@koenig-neurath.co.uk
www.koenig-neurath.co.uk

Nederland

König + Neurath Nederland
Office Furniture
Beethovenstraat 530
1082 PR Amsterdam
Tel.: +31 (0)20 4109410
Fax: +31 (0)20 4109419
e-mail: info@konig-neurath.nl
www.konig-neurath.nl

France

König + Neurath AG
Showroom Paris
66, rue de la Victoire
75009 Paris
Tel.: +33 (0)1 44 63 23 93
Fax: +33 (0)1 44 63 23 97
e-mail: info@koenig-neurath.fr
www.koenig-neurath.fr

Schweiz

König + Neurath (Schweiz)
GmbH
Büromöbel-Systeme
St. Gallerstrasse 106 d
CH-9032 Engelburg / St. Gallen
Tel.: +41 (0)52 770 22 42
e-mail: info@koenig-neurath.de
www.koenig-neurath.de

