

# TALO.S



D **BEDIENUNGSANLEITUNG**  
EN **OPERATING INSTRUCTIONS**

 **KÖNIG +  
NEURATH**



## D INHALT

Vorwort	4
Anwendungsbereich, Transport	5
Sicherheitshinweise	6
Höhenverstellung	8
Schiebepplattenfunktion	9
Bedienung der Kabelklappe	9
Bedienung der Klappwanne	10
Anbauelemente für Tischpaneele	11
Belastbarkeit der Anbauelemente	12
Pflege- und Reinigungshinweise	13

## EN CONTENTS

<i>Introduction</i>	4
<i>Area of application, transport</i>	5
<i>Safety instructions</i>	7
<i>Height adjustment</i>	8
<i>Using sliding top</i>	9
<i>Using cable flap</i>	9
<i>Using clip-down cable tray</i>	10
<i>Accessories for screens</i>	11
<i>Max. load for accessories</i>	12
<i>Care and cleaning information</i>	13

# VORWORT

Sehr geehrte Kundin, sehr geehrter Kunde,

Sie haben sich für ein Markenprodukt aus dem Hause König+Neurath entschieden. Damit dieses Möbel zu Ihrer Zufriedenheit funktioniert, lesen Sie bitte diese Anweisungen vor Inbetriebnahme aufmerksam durch und beachten Sie die angegebenen Sicherheitshinweise.

## *INTRODUCTION*

*Dear customer,*

*You have chosen a quality product from König+Neurath. To ensure that your furniture performs to your complete satisfaction, please read the following instructions carefully and take note of the safety guidelines.*

## **ANWENDUNGSBEREICH**

Der Tisch ist nicht für den Einsatz im Werkstatt- oder Lagerbereich geeignet. Er ist nicht für den Einsatz in Feuchträumen geeignet.

## **TRANSPORT**

Bitte heben oder tragen Sie den Tisch nicht an der Tischplatte, sondern an dem Tischrahmen. Ziehen Sie den Tisch nicht über den Fußboden, es besteht die Gefahr einer Beschädigung.

## ***AREA OF APPLICATION***

*The table is not suitable for use in the workshop or warehouse, nor in wet areas.*

## ***TRANSPORT***

*Please do not carry or lift the table by the tabletop but by the frame. Do not drag the table along the floor, even on carpet as it could be damaged.*

# SICHERHEITSHINWEISE



Bei federunterstützter Höhenverstellung muss sich der Tisch in stehendem Gebrauchszustand befinden, ansonsten besteht Verletzungsgefahr!



Bitte darauf achten, dass bei Elektrifizierung des Tisches, die Stromkabel nicht eingeklemmt werden.



Es darf keine Flüssigkeit in den elektrifizierten Tisch gelangen.



Bei Umbaumaßnahmen Montageanleitung beachten! Die Montageanleitung finden Sie in der Mediendatenbank unter:  
[www.koenig-neurath.com](http://www.koenig-neurath.com)

# SAFETY INSTRUCTIONS



*If the table has spring-assisted height adjustment, it must be in an upright position before adjusting, to avoid risk of injury!*



*Please ensure that power cables are not trapped when connecting the table to the mains.*



*Do not allow any liquid to enter the table once connected to the mains.*



*Please follow the assembly instructions when reconfiguring! These can be found in the media database at:  
[www.koenig-neurath.com](http://www.koenig-neurath.com)*

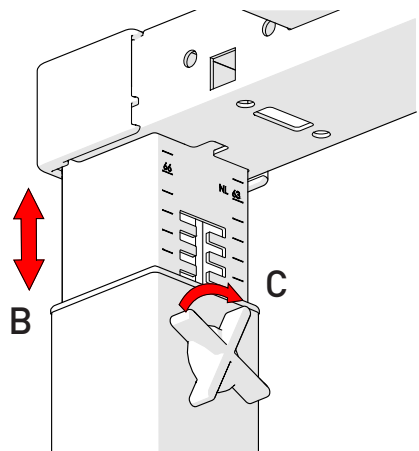
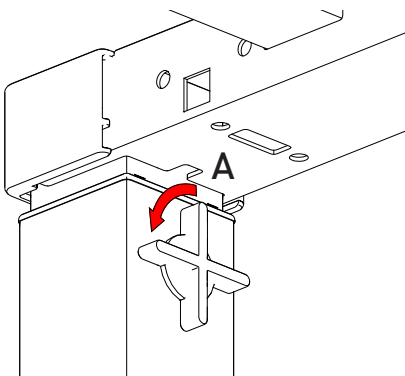
# HÖHENVERSTELLUNG

## HEIGHT ADJUSTMENT

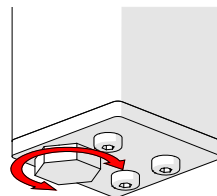


Die Verstellung ist federunterstützt und lässt das Gewicht abfedern. Der Tisch muss sich zur Verstellung im stehendem Gebrauchszustand befinden, ansonsten besteht Verletzungsgefahr!

*The adjustment is spring-assisted to cushion the weight. To adjust, the table must be in an upright position to avoid risk of injury!*



Verstellbereich 650-850 mm  
Adjustment range 650-850 mm

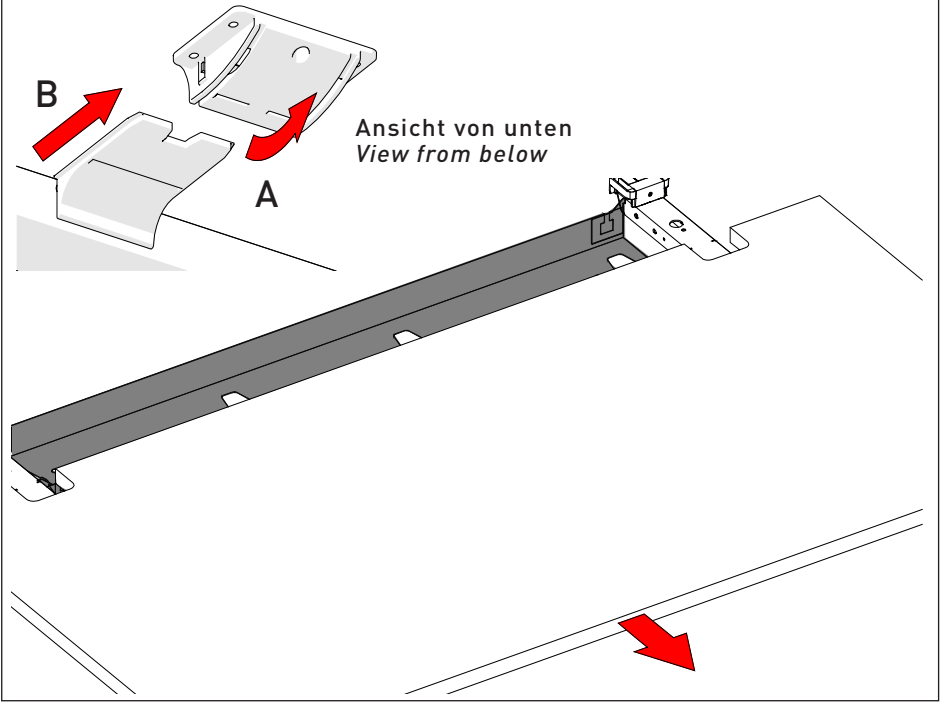


unterer Höhenausgleich  
lower levelling adjustment

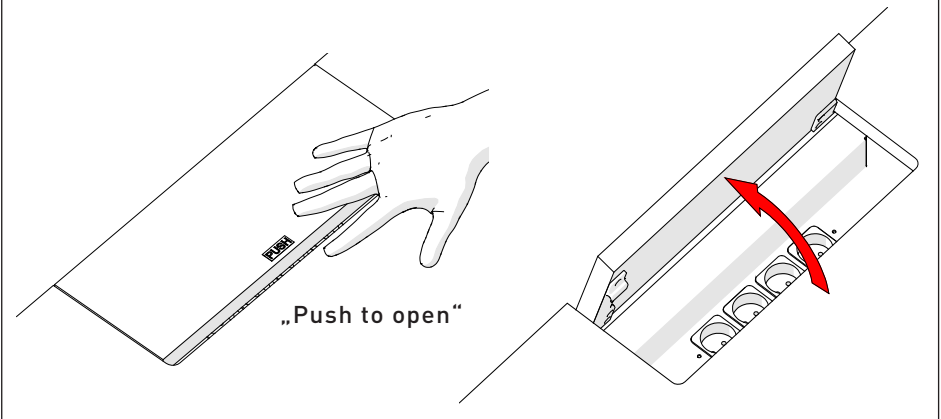
D max. 10 mm



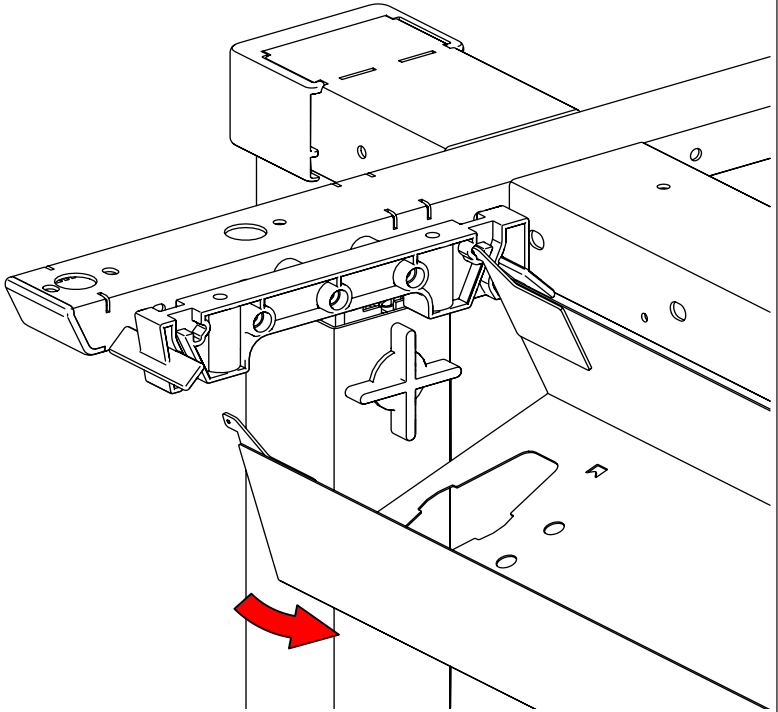
# SCHIEBEPLATTENFUNKTION USING SLIDING TOP



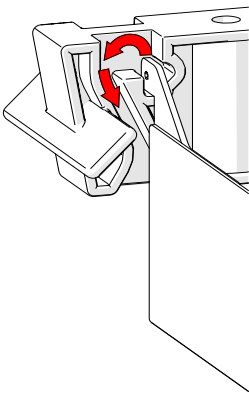
# BEDIENUNG DER KABELKLAPPE USING CABLE FLAP



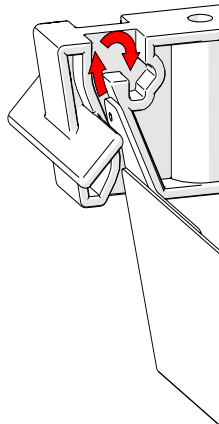
# BEDIENUNG DER KLAPPWANNE USING CLIP-DOWN CABLE TRAY



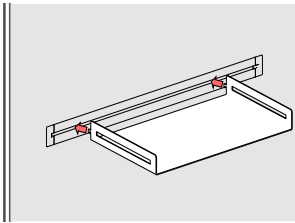
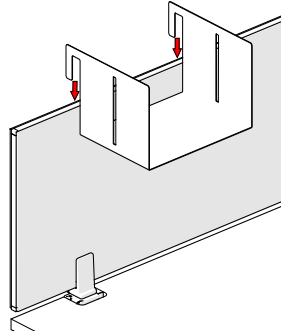
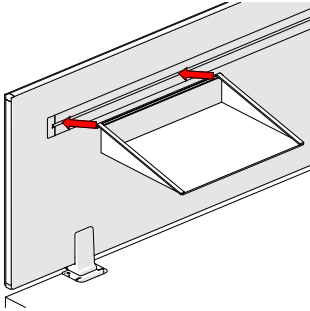
**öffnen**  
*open*



**schließen**  
*close*

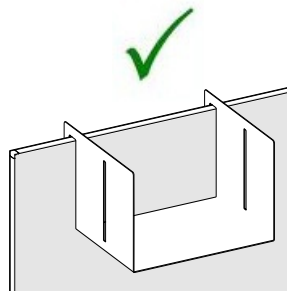
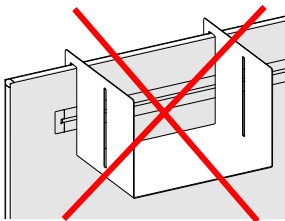


# ANBAUELEMENTE FÜR TISCHPANEELLE ACCESSORIES FOR SCREENS

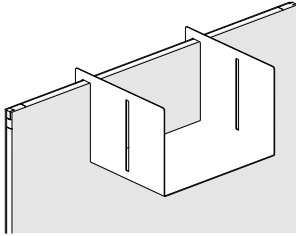


**Belastbarkeitsangaben auf  
nächster Seite beachten!**

***Please note maximum load  
specifications on next page!***

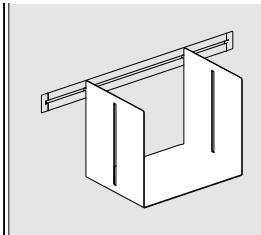


# BELASTBARKEIT DER ANBAUELEMENTE MAX. LOAD FOR ACCESSORIES

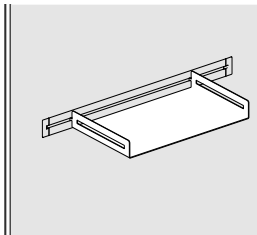


max.10 kg

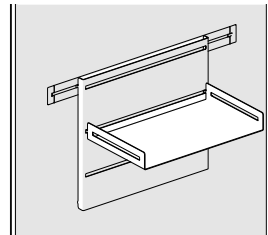
## Zubehör für Organisationsschiene Accessories for organiser rail



max.10 kg



max.5 kg



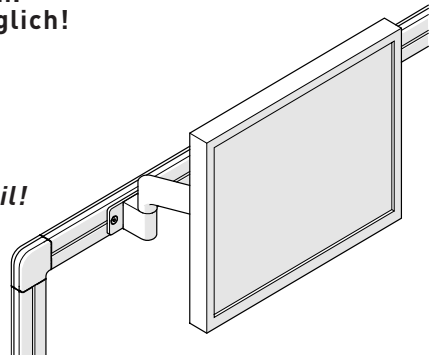
max.5 kg pro Schale  
max. 5 kg per tray

**Achtung: Maximale Belastung der  
Organisationsschiene und Railing = 25 kg**

**Note: Maximum load for organiser rail  
and railing = 25 kg**

**Monitorarm:  
Belastung max.8 kg pro Monitorarm.  
Max. 2 Monitorarme pro Railing möglich!  
Max. 1 Monitorarm pro  
Organisationsschiene möglich!**

**Monitor arm:  
Max. load 8 kg per monitor arm.  
Max. 2 monitor arms per railing!  
Max. 1 monitor arm per organiser rail!**



# PFLEGE- UND REINIGUNGSHINWEISE

## **Kunststoff- und Metalloberflächen:**

Oberfläche mit einem Staubtuch reinigen. Bei Verschmutzungen warmes Wasser verwenden und/oder einen milden Reiniger, danach trocken wischen.

**Achtung:** Keine scheuernden Reinigungsmittel verwenden! Diese können zu bleibenden, optischen Schäden führen.

## **Echtholzoberflächen:**

Oberfläche mit einem Staubtuch reinigen. Bei Verschmutzungen ein angefeuchtetes Reinigungstuch und einen Neutralreiniger verwenden, danach trocken wischen.

**Achtung:** Keine scheuernden Reinigungsmittel verwenden! Diese können zu bleibenden, optischen Schäden führen. Vermeiden Sie hohe Temperatureinwirkungen und Feuchtigkeit direkt auf der Echtholzoberfläche.

Beachten Sie bitte, dass sich unter UV-Einstrahlung die Echtholzoberfläche mit der Zeit farblich verändern kann. Dies ist ein natürlicher Alterungsprozess des Holzes.

Für Schäden an Oberflächen, die durch unsachgemäße Reinigung verursacht wurden, wird keine Haftung übernommen.

## **CARE AND CLEANING INFORMATION**

### ***Melamine-coated and metal surfaces:***

*Clean the surface with a duster. Use warm water and/or a mild cleaner to remove marks, then wipe dry.*

*Caution: Do not use abrasive cleaners! This can cause permanent visible damage.*

### ***Natural wood finishes:***

*Wipe the surface with a duster. Use a damp cloth and a neutral cleaning agent to remove soiling, then wipe dry.*

*Caution: Do not use abrasive cleaners! This can cause permanent visible damage. Avoid direct exposure of the natural wood finish to high temperatures and moisture.*

*Please note that the natural wood finish can change colour over time if exposed to UV rays. This is a natural ageing process of the wood.*

*No liability is accepted for damage to the finish caused by incorrect cleaning.*





**Deutschland**

König + Neurath AG  
Industriestraße 1–3  
61184 Karben  
T +49 6039 483-0  
info@koenig-neurath.de

**Great Britain**

König + Neurath (UK) Ltd.  
Ground and Lower Ground Floor  
75 Farringdon Road  
London EC1M 3JY  
T +44 20 74909340  
info@koenig-neurath.co.uk

**Nederland**

König + Neurath Nederland  
Beethovenstraat 530  
1082 PR Amsterdam  
T +31 20 4109410  
info@konig-neurath.nl

**France**

König + Neurath AG  
53, rue de Chateaudun  
75009 Paris  
T +33 1 44632393  
info@koenig-neurath.fr

**Schweiz**

König + Neurath (Schweiz) GmbH  
St. Gallerstrasse 106 d  
CH–9032 Engelburg / St. Gallen  
T +41 52 7702242  
info@koenig-neurath.de

**Österreich**

König + Neurath AG  
Gonzagagasse 1 / Morzinplatz  
1010 Wien  
T +43 676 4117512  
info@koenig-neurath.de