

# TALO.YOU

HÖHENEINSTELLBARER TISCH  
MOTORISCH HÖHENVERSTELLBARER TISCH  
*HEIGHT-ADJUSTABLE TABLE*  
*MOTORISED HEIGHT-ADJUSTABLE TABLE*



D MONTAGEANLEITUNG  
EN ASSEMBLY INSTRUCTIONS

 KÖNIG +  
NEURATH



## D INHALT

Anwendungsbereich, Transport	4
Sicherheitshinweise	5
Montage der Tischbeine	6
Montage der Motor-Tischbeine	7
Höhenverstellung	8-9
A-Füße	9
Tisch auf Rollen	10
Montage der Schiebepatte	11
Montage der Klappwannen	12-13
Montage der Kabelkette (Motortisch)	14
Montage des Kabelschlauchs (Motortisch)	15
Montage der Druckerablage	16
Montage des CPU-Halters	17
Montage des Smart CPU-Halters	18
Montage des Tischadapters	19
Montage der Anklemmsteckdose	19
Montage der Funktionsschiene	20
Montage der Rückwand	21
Montage der Reling	22
Montage des Fly-by Paneels	23
Montage des Tischpaneels	24
Anbauelemente für Tischpaneele	25
Belastbarkeit der Anbauelemente	26
Montage des Returntisches	27-28

## EN CONTENTS

<i>Area of application, transport</i>	30
<i>Safety instructions</i>	31
<i>Fitting table legs</i>	32
<i>Fitting motorised table legs</i>	33
<i>Height adjustment</i>	34-35
<i>A-legs</i>	35
<i>Table on castors</i>	36
<i>Fitting sliding top</i>	37
<i>Fitting clip-down cable trays</i>	38-39
<i>Fitting cable chain (motor table)</i>	40
<i>Fitting cable conduit (motor table)</i>	41
<i>Fitting printer tray</i>	42
<i>Fitting CPU holder</i>	43
<i>Fitting Smart CPU holder</i>	44
<i>Fitting table adapter</i>	45
<i>Fitting clamp-on socket</i>	45
<i>Fitting functional rail</i>	46
<i>Fitting modesty panel</i>	47
<i>Fitting railing</i>	48
<i>Fitting fly-by screen</i>	49
<i>Fitting desk screen</i>	50
<i>Accessories for screens</i>	51
<i>Load capacity of accessories</i>	52
<i>Fitting the return desk</i>	53-54

# ANWENDUNGSBEREICH

Der Tisch ist nicht für den Einsatz im Werkstatt- oder Lagerbereich geeignet. Er ist nicht für den Einsatz in Feuchträumen geeignet.

# TRANSPORT

Den Tisch nicht kippen oder auf die Seite legen!

**Nicht senkrecht transportieren!**

Bitte heben oder tragen Sie den Tisch nicht an der Tischplatte, sondern an dem Tischrahmen.

Ziehen Sie den Tisch nicht über den Fußboden, es besteht die Gefahr einer Beschädigung.

# SICHERHEITSHINWEISE



Bei federunterstützter Höhenverstellung muss sich der Tisch im stehendem Gebrauchszustand befinden, ansonsten besteht Verletzungsgefahr!



Bitte darauf achten, dass bei Elektrifizierung der Möbel, die Stromkabel nicht eingeklemmt werden.



Es darf keine Flüssigkeit in den elektrifizierten Tisch gelangen.



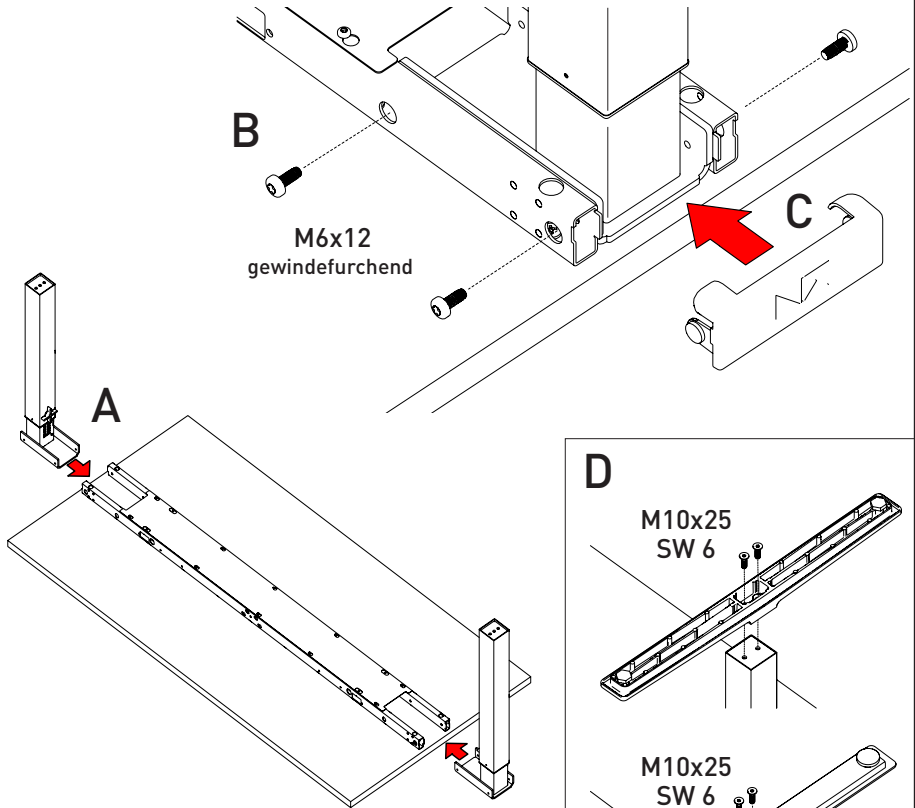
Bei Umbaumaßnahmen Montageanleitung beachten!



**Motorische Höhenverstellung:**  
**Vor Inbetriebnahme muss unbedingt die beiliegende Bedienungsanleitung gelesen werden!**

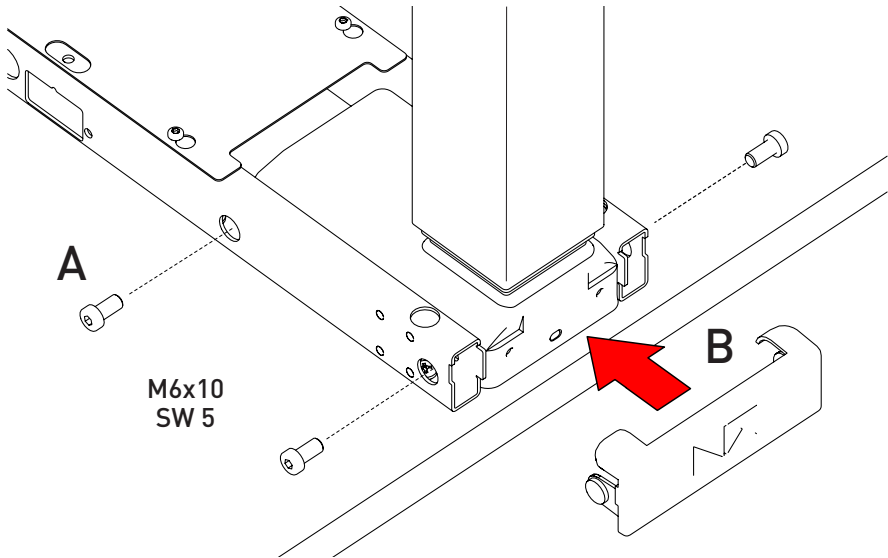
# MONTAGE DER TISCHBEINE (FIX UND HÖHENEINSTELLBAR)

**Hinweis:** Gleiche Vorgehensweise  
bei Montage der Rundsäule.

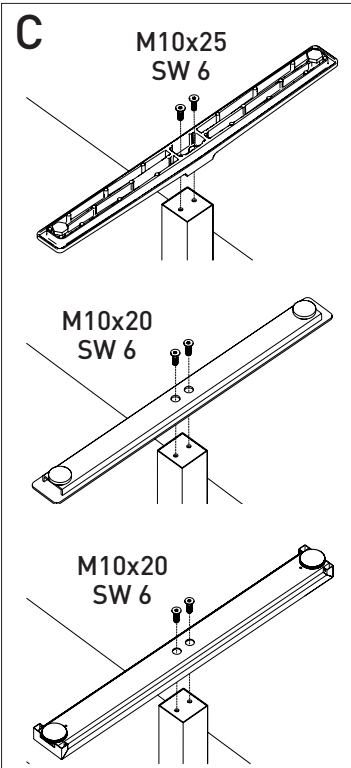


**Achtung! Die Verstellung ist  
federunterstützt. Der Tisch  
muss sich zur Verstellung im  
stehendem Gebrauchszustand  
befinden, ansonsten besteht  
Verletzungsgefahr!**

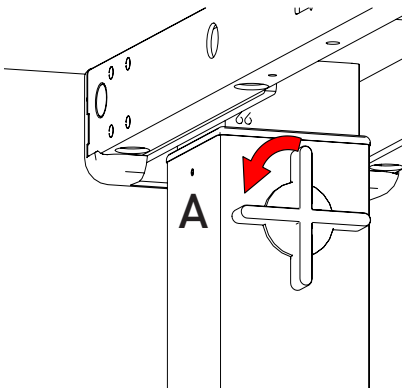
# MONTAGE DER MOTOR-TISCHBEINE



**Hinweis:** Gleiche Vorgehensweise bei Montage der Rundsäule.

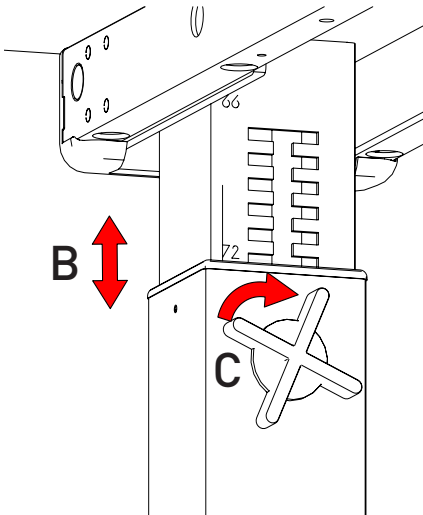


# HÖHENVERSTELLUNG

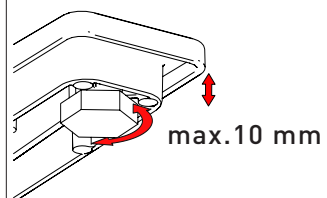


**Die Verstellung ist federunterstützt und lässt das Gewicht abfedern. Der Tisch muss sich zur Verstellung im stehendem Gebrauchszustand befinden, ansonsten besteht Verletzungsgefahr!**

Verstellbereich 650-850 mm

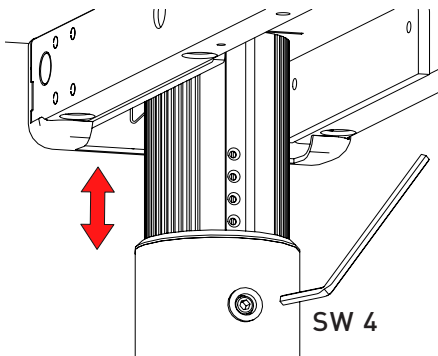


Unterer Höhenausgleich





# HÖHENVERSTELLUNG

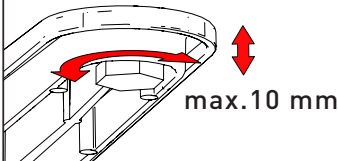


Verstellbereich 650-850 mm

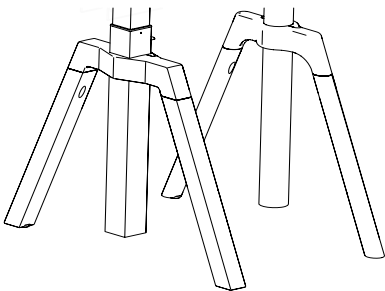


Die Verstellung ist federunterstützt und lässt das Gewicht abfedern. Der Tisch muss sich zur Verstellung im stehendem Gebrauchszustand befinden, ansonsten besteht Verletzungsgefahr!

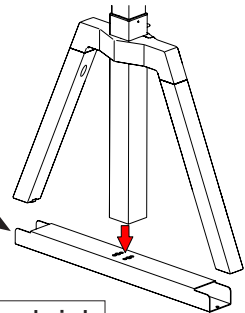
## Unterer Höhenausgleich



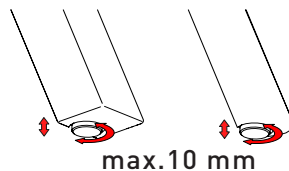
## A-FÜSSE



Transportfuß  
demonstrieren

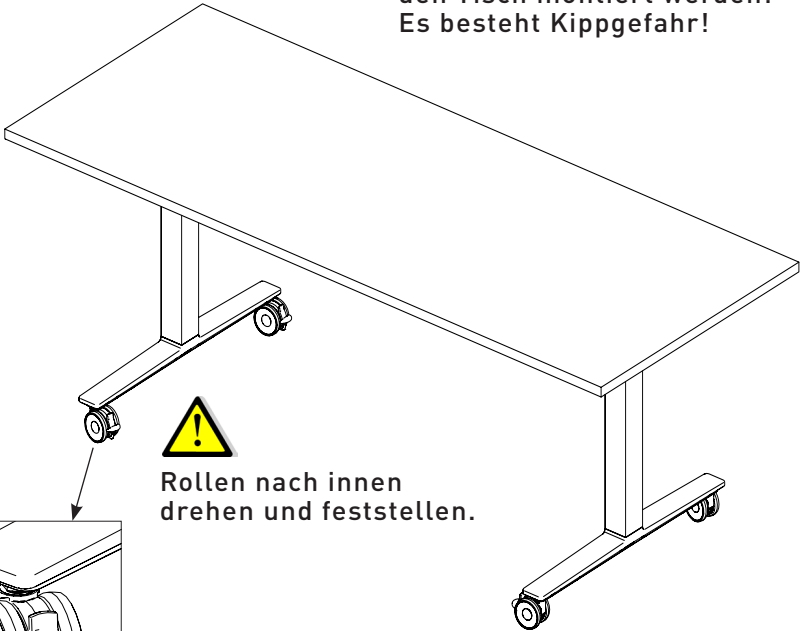


## Unterer Höhenausgleich

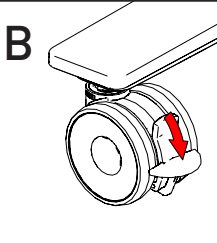
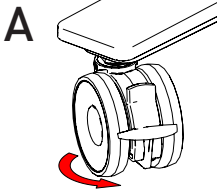


# TISCH AUF ROLLEN

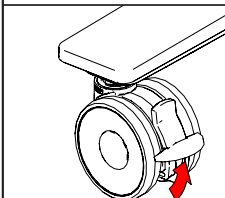
**Hinweis:**  
Tischpaneel dürfen nicht an  
den Tisch montiert werden!  
Es besteht Kippgefahr!



Rollen nach innen  
drehen und feststellen.

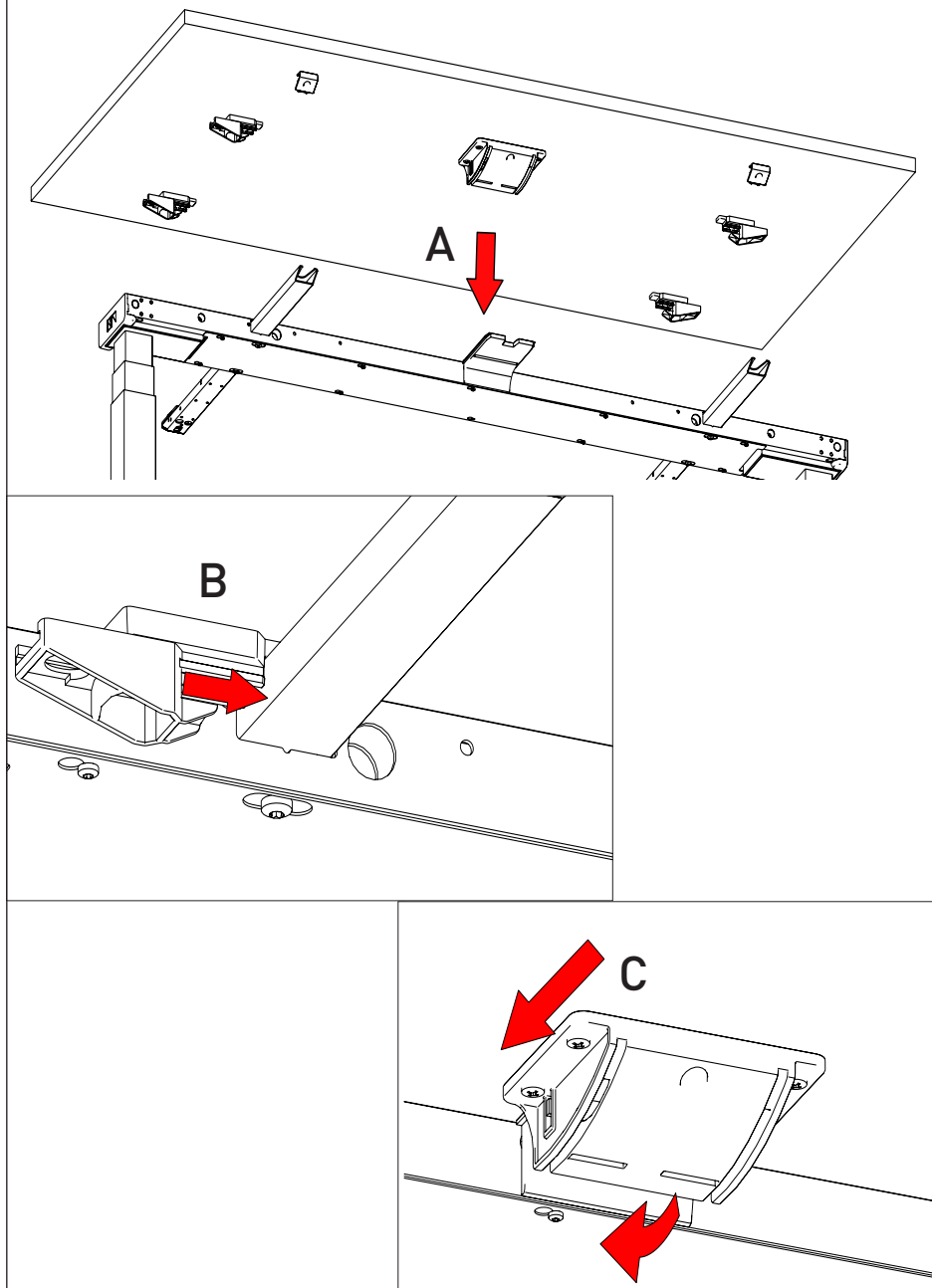


**Tisch verfahren:**  
Tischplatte in unterste Position be-  
wegen. Gegebenenfalls Netzstecker  
ziehen und Kabel so verstauen, dass  
es beim Verfahren nicht beschädigt  
wird. Rollenbremsen lösen.

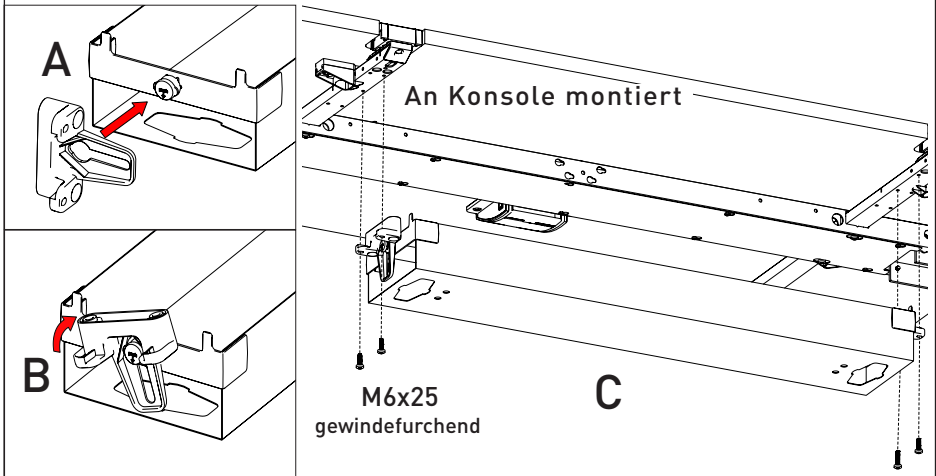


Rollenbremse lösen

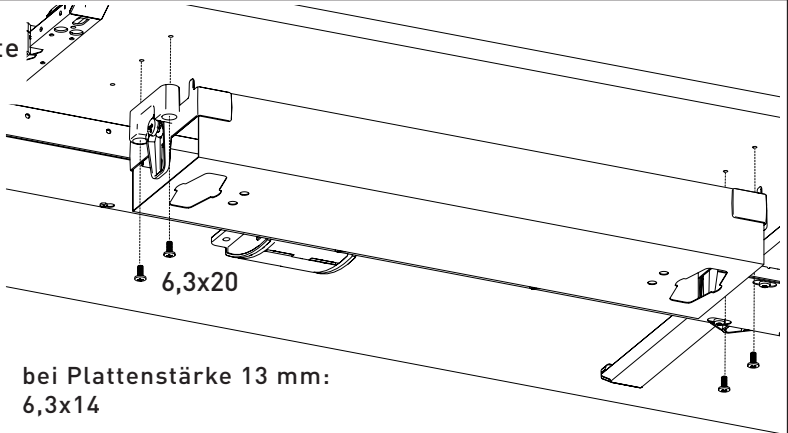
# MONTAGE DER SCHIEBEPLATTE



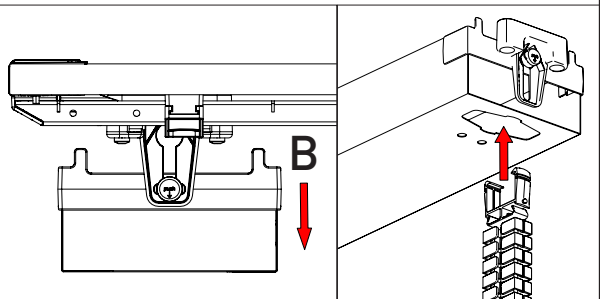
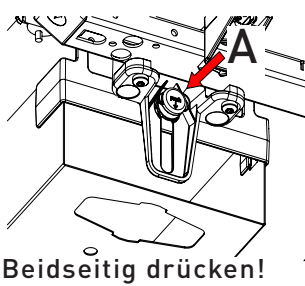
# MONTAGE DER KLAPPWANNEN



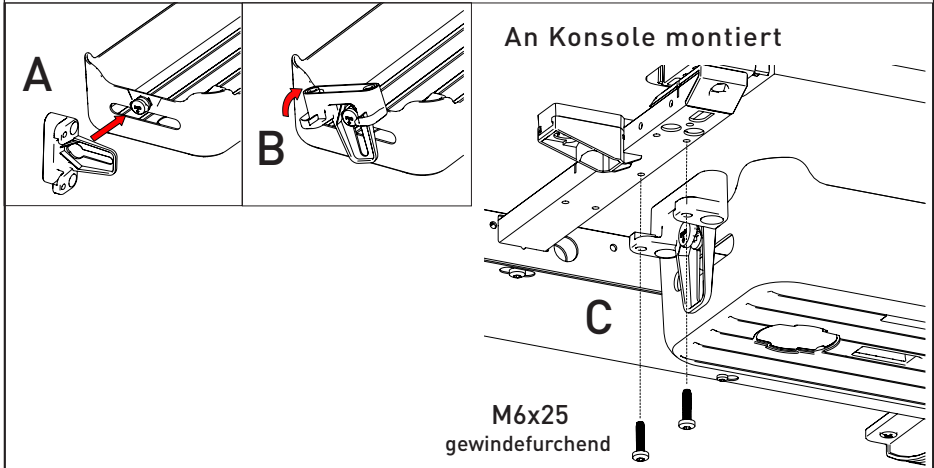
Unter  
Tischplatte  
montiert



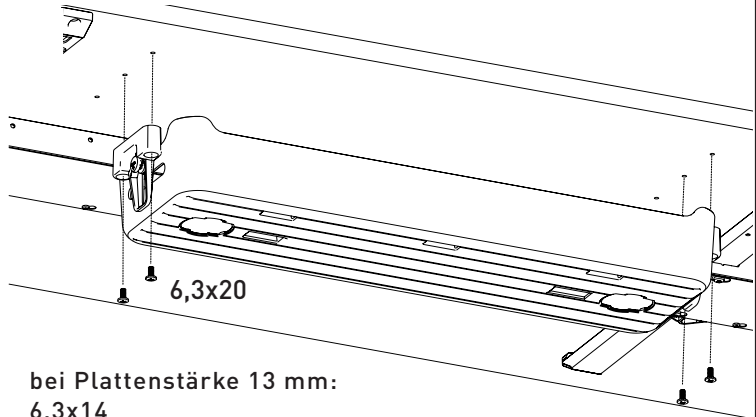
Klappwanne öffnen



# MONTAGE DER KLAPPWANNEN



Unter  
Tischplatte  
montiert



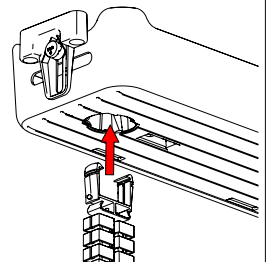
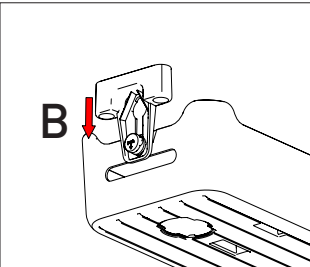
Klappwanne öffnen

**A**

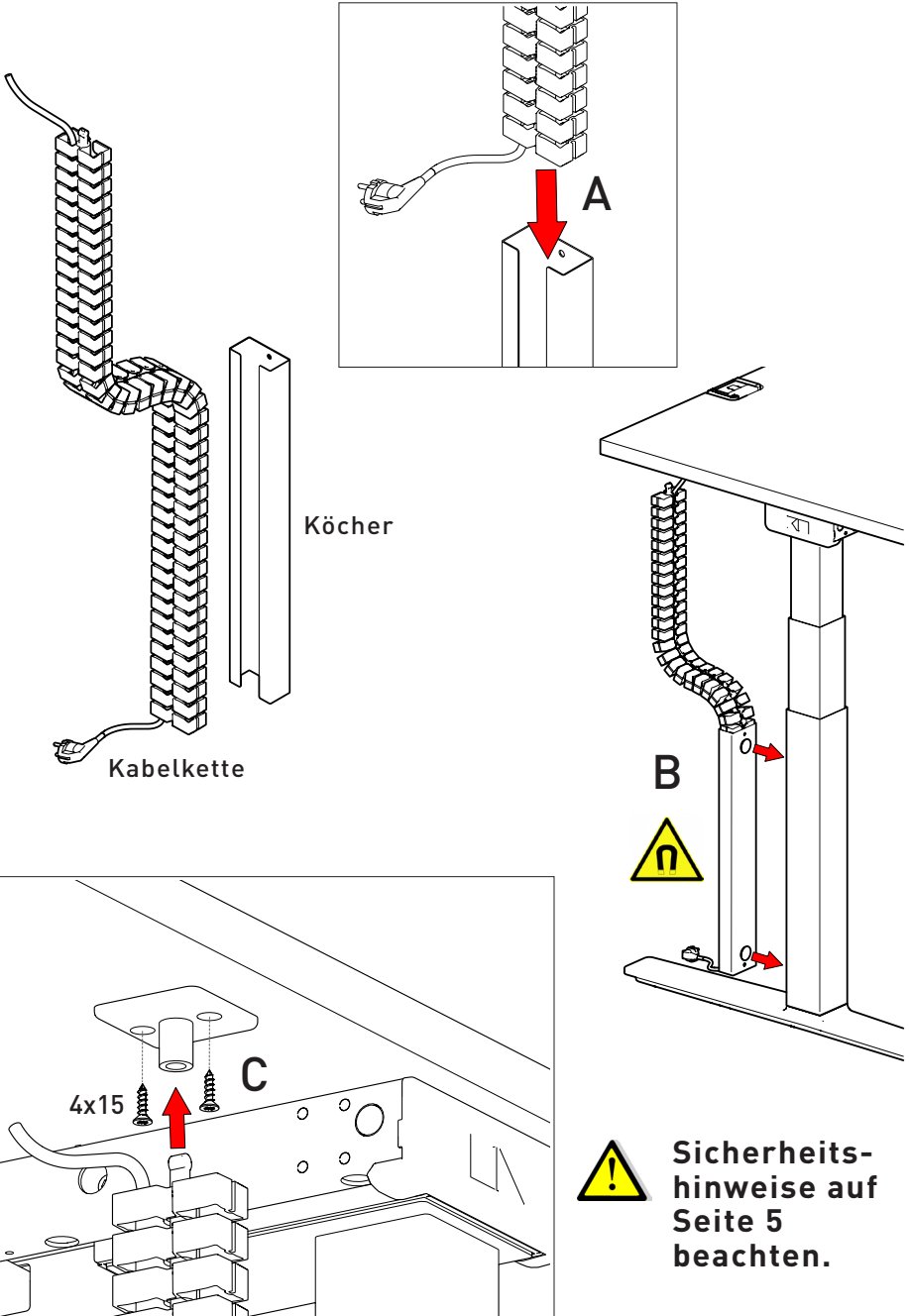


Beidseitig drücken!

**B**



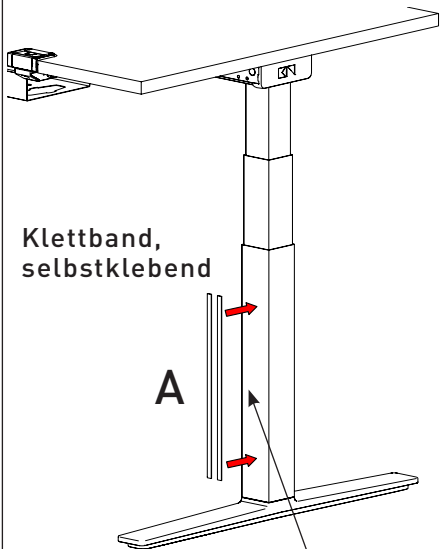
# MONTAGE DER KABELKETTE (MOTORTISCH)



# MONTAGE DES KABELSCHLAUCHS (MOTORTISCH)



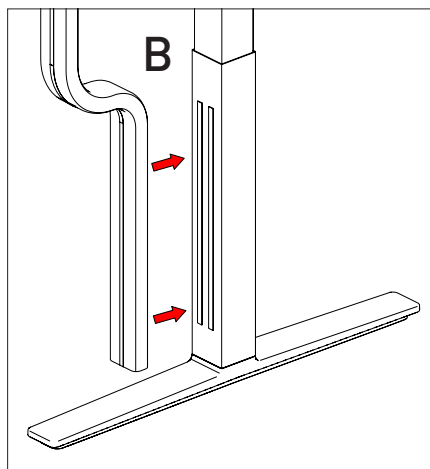
Sicherheitshinweise  
auf Seite 5 beachten.



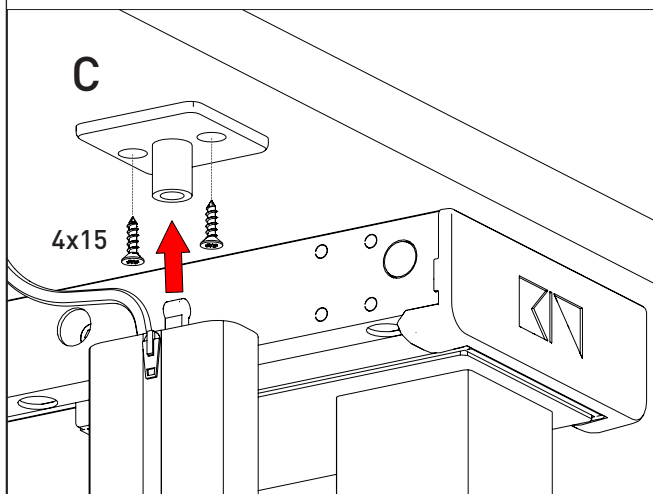
Klettband,  
selbstklebend

A

Hinweis: Vor dem  
Ankleben, Oberfläche  
reinigen (staub- und  
fettfrei).

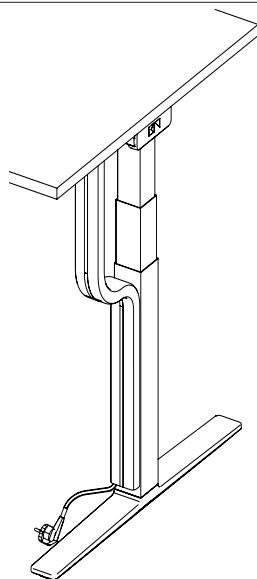


B

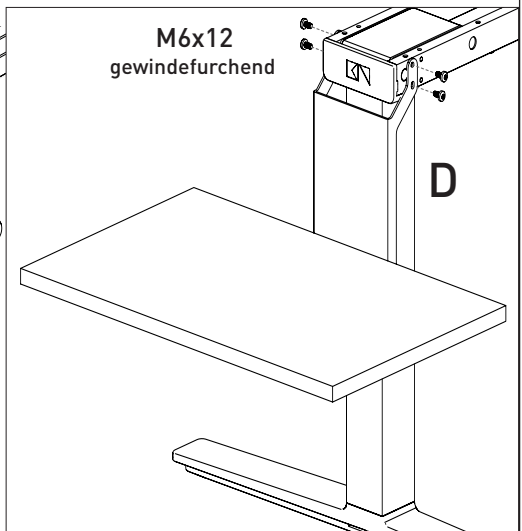
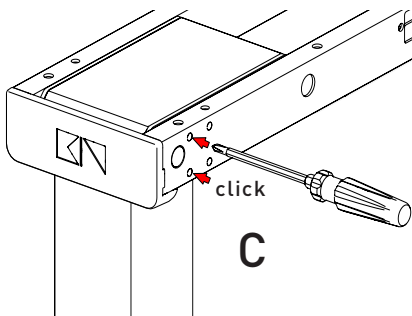
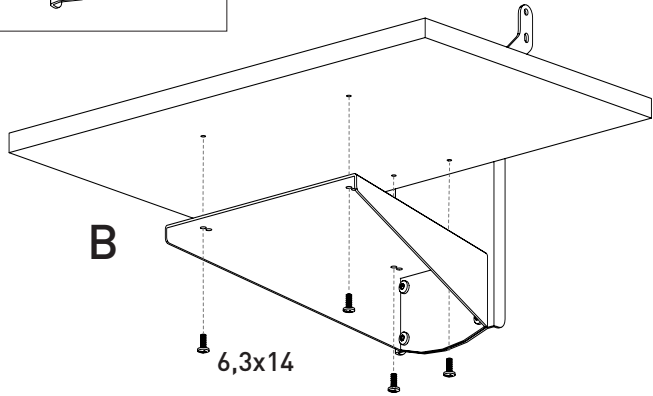
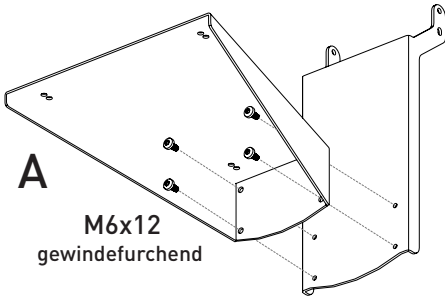


C

4x15

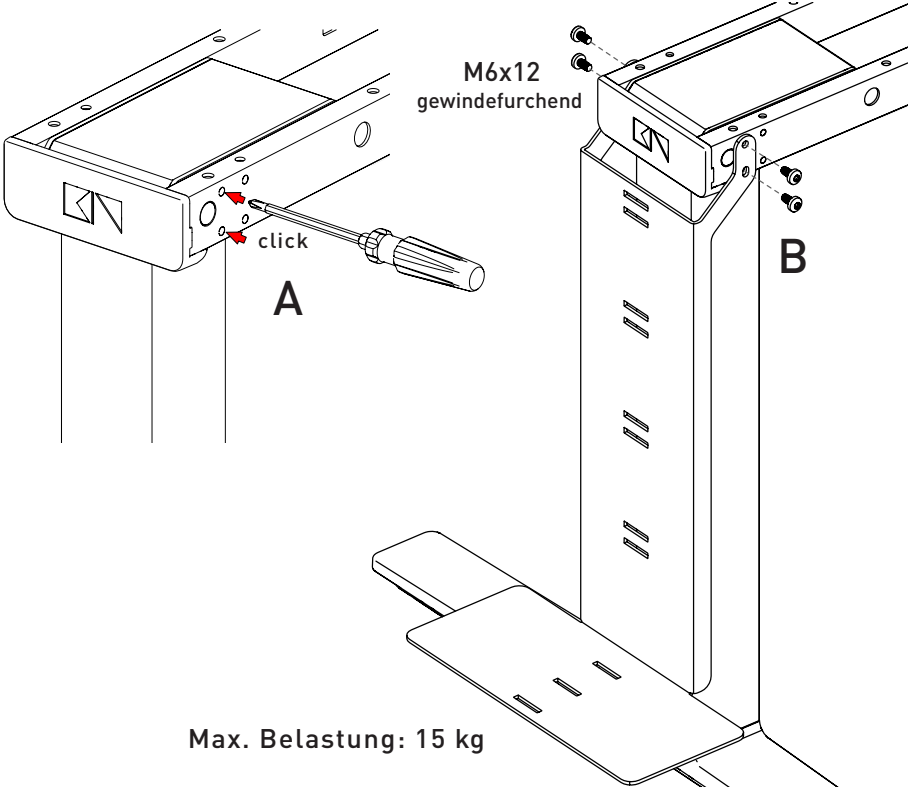


# MONTAGE DER DRUCKERABLAGE

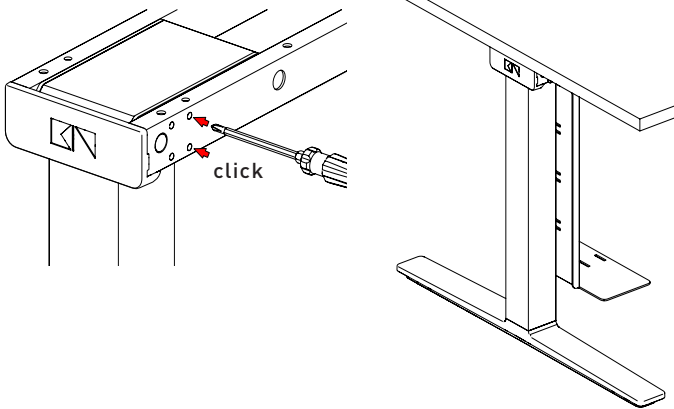




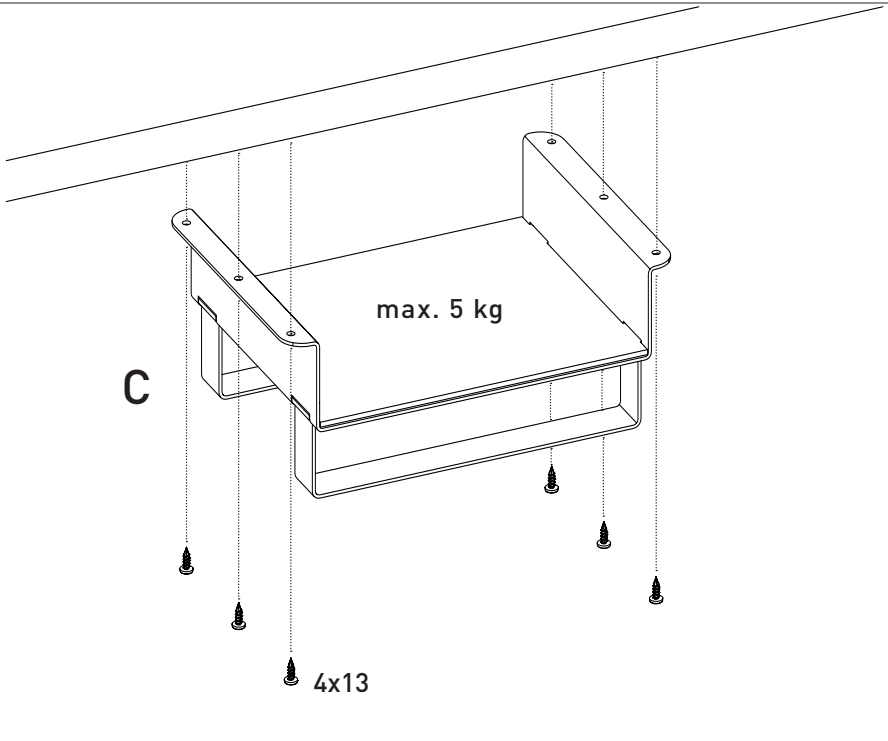
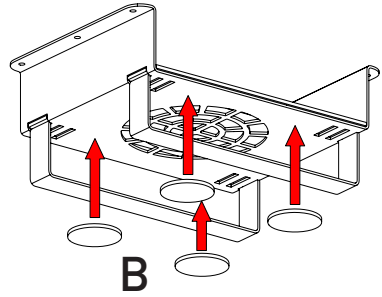
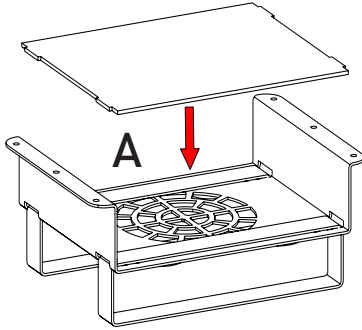
# MONTAGE DES CPU-HALTERS



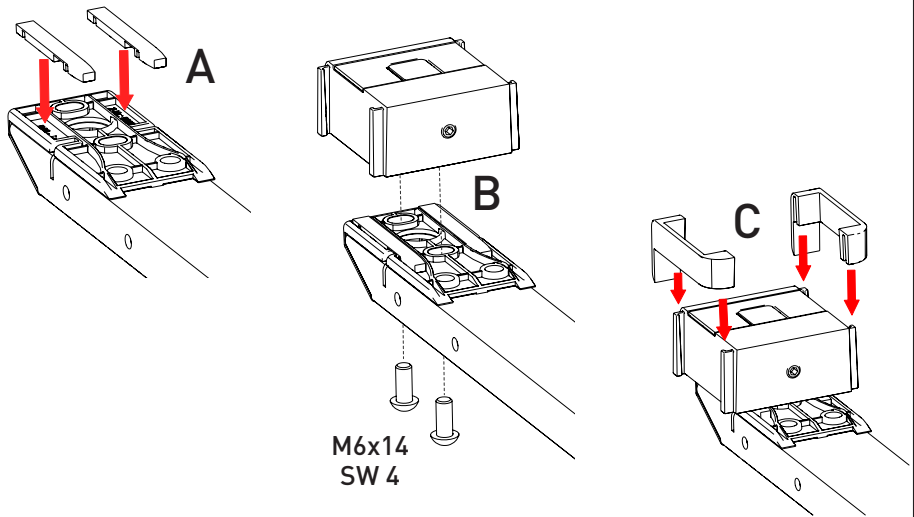
Innen montiert



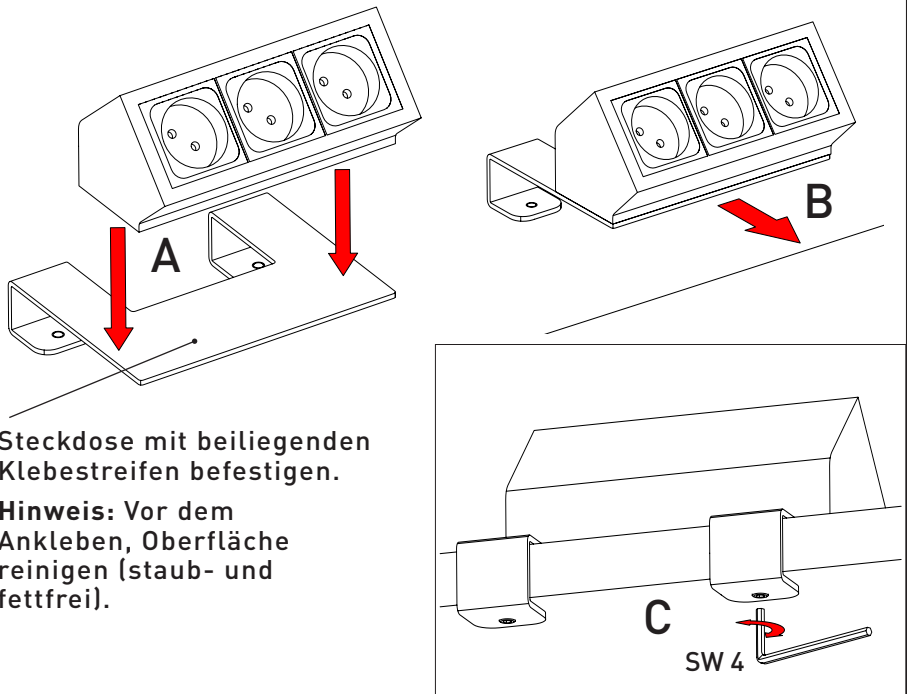
# MONTAGE DES SMART CPU-HALTERS



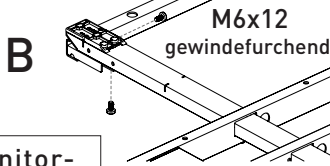
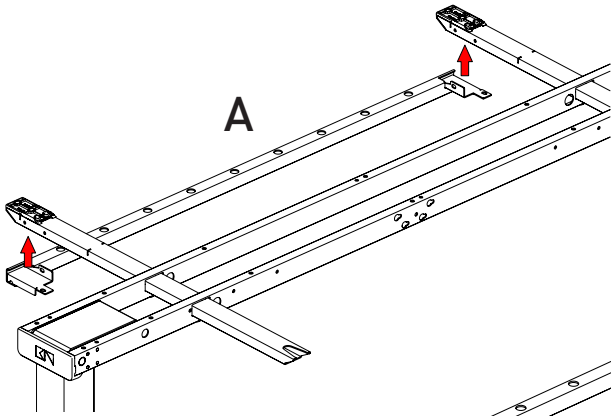
## MONTAGE DES TISCHADAPTERS



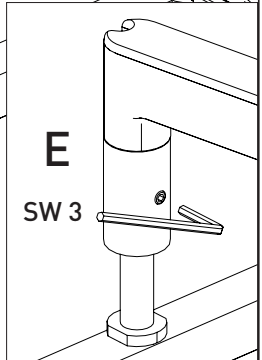
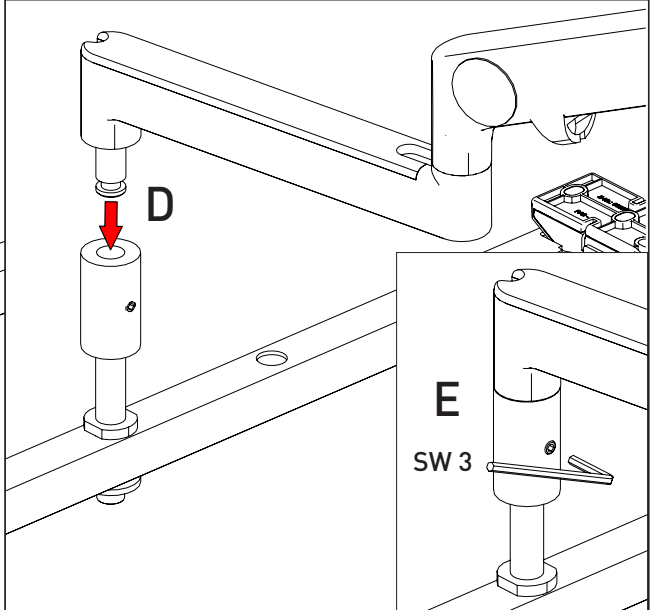
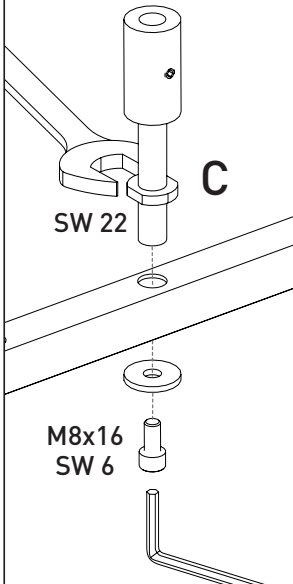
## MONTAGE DER ANKLEMMSTECKDOSE



# MONTAGE DER FUNKTIONSSCHIENE

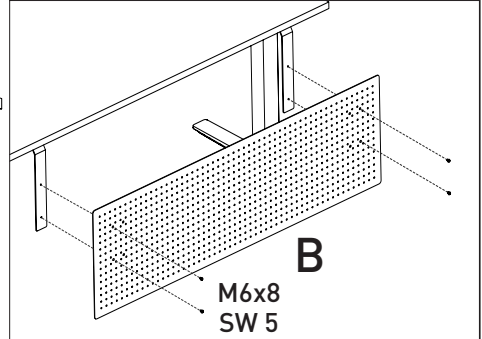
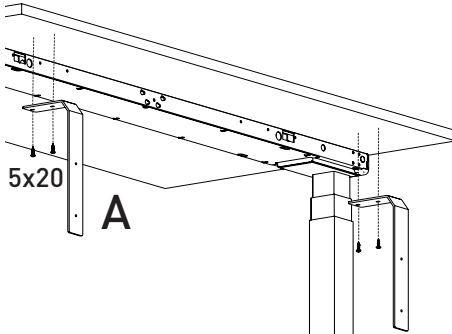


Hülse für Monitor-  
arm



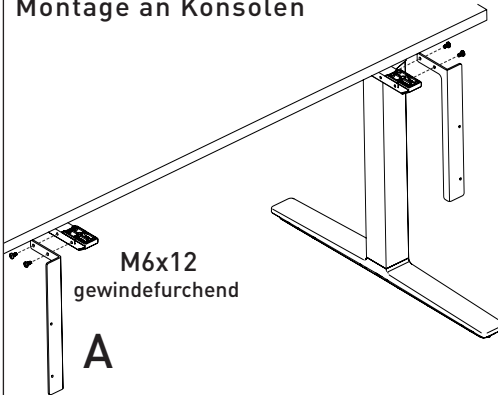
# MONTAGE DER RÜCKWAND

## Montage unter Tischplatte

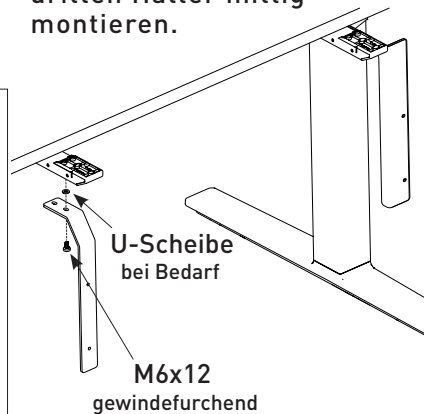
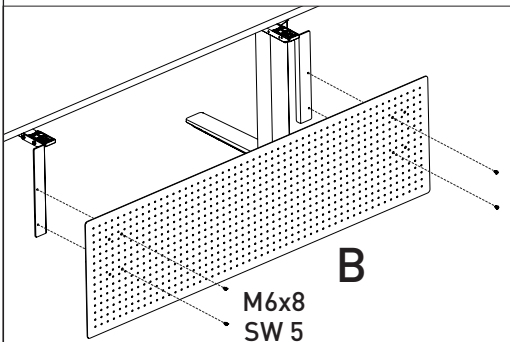


**Hinweis:** Ab Breite 1800 mm,  
dritten Halter mittig  
montieren.

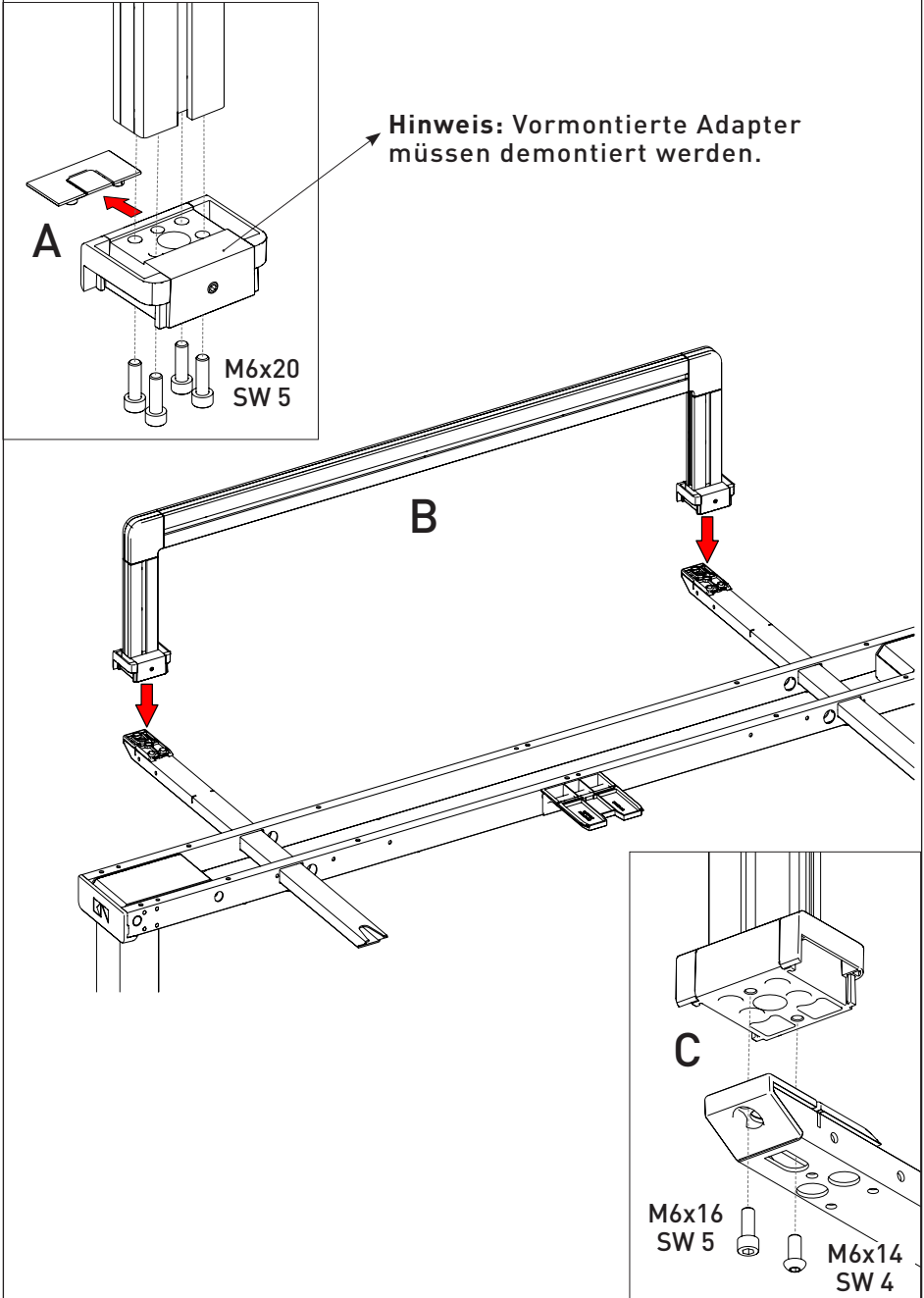
## Montage an Konsolen



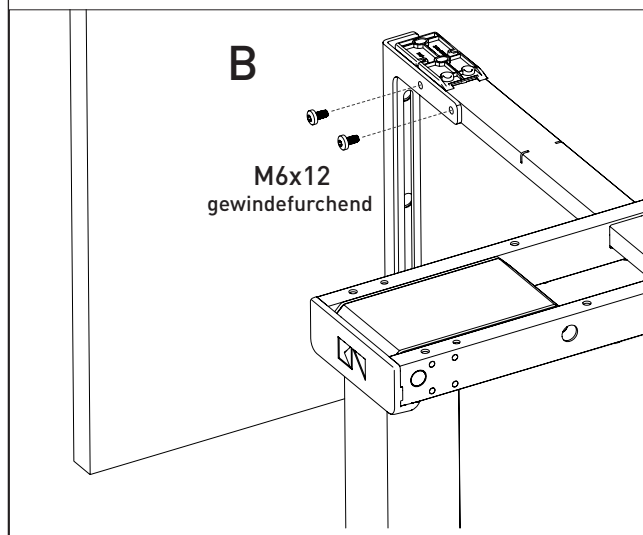
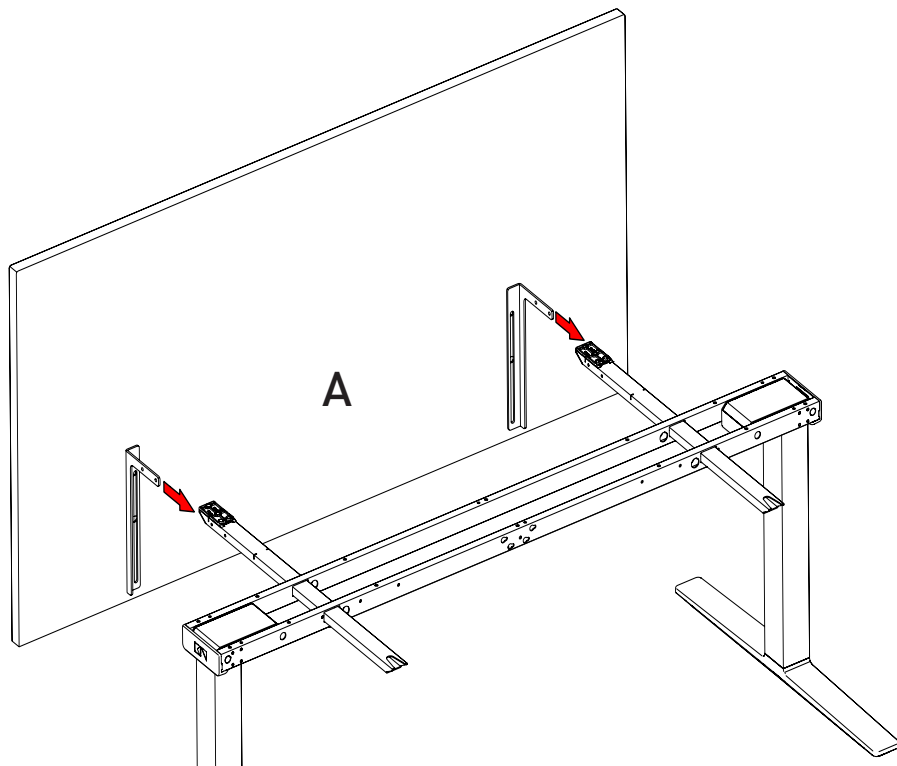
**Hinweis:** Ab Breite 1800 mm,  
dritten Halter mittig  
montieren.



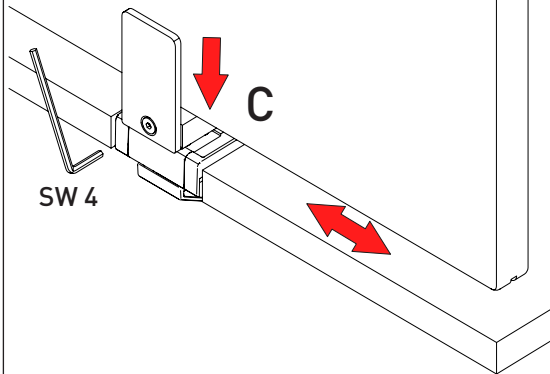
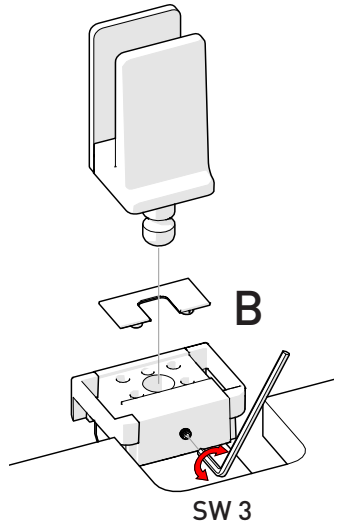
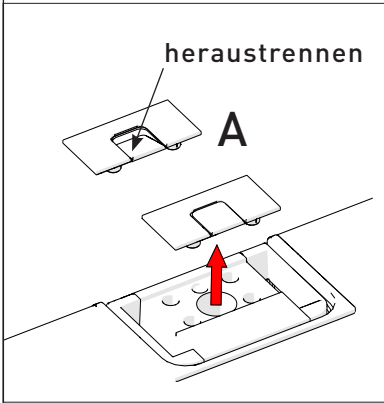
# MONTAGE DER RELING



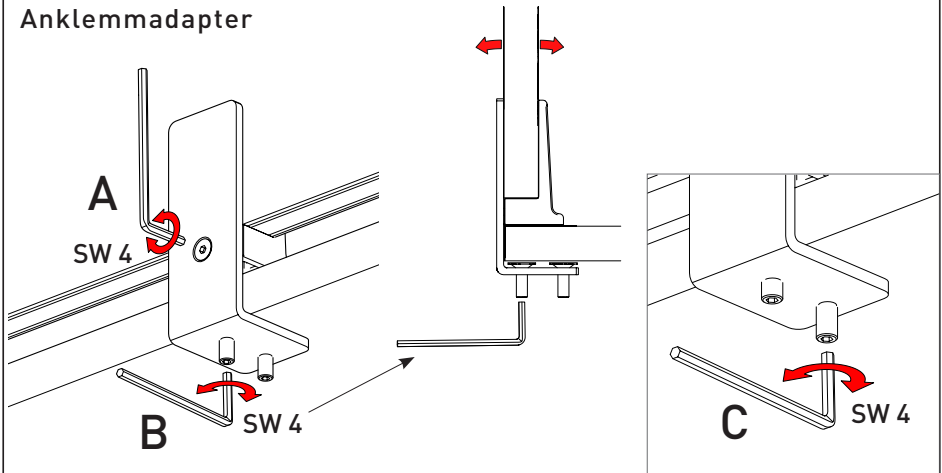
# MONTAGE DES FLY-BY PANEELS



# MONTAGE DES TISCHPANEELS

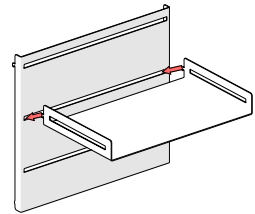
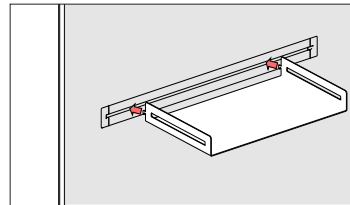
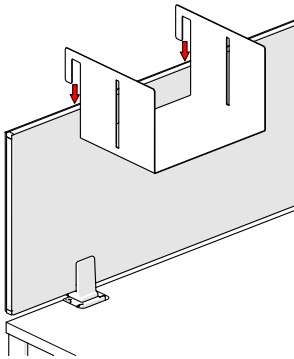
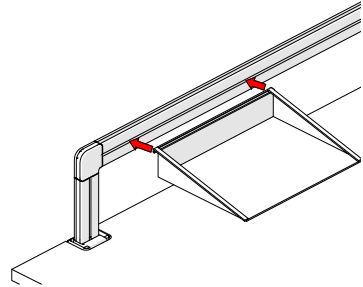
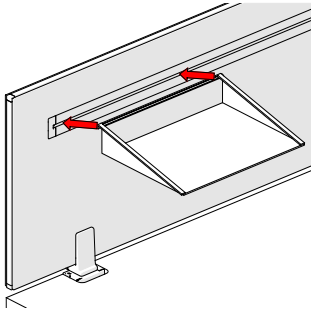


## Anklemmadapter

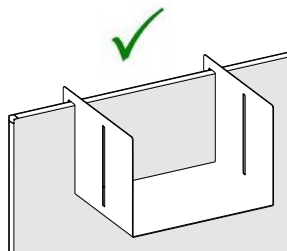
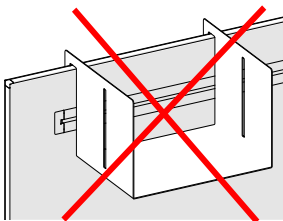




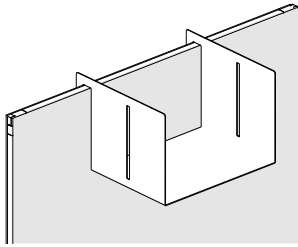
# ANBAUELEMENTE FÜR TISCHPANEELLE



**Belastbarkeitsangaben auf  
nächster Seite beachten!**

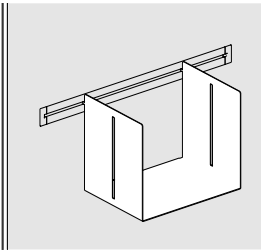


# BELASTBARKEIT DER ANBAUELEMENTE

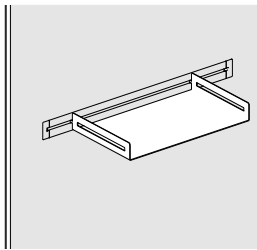


max.10 kg

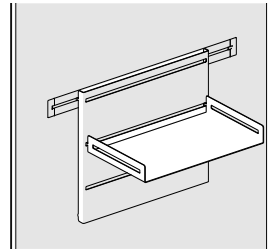
## Zubehör für Organisationsschiene



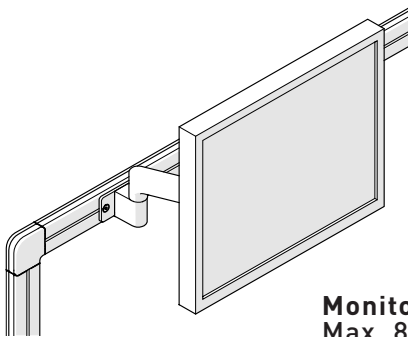
max.10 kg



max. 5 kg



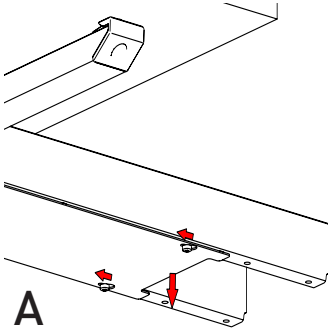
max. 5 kg pro Schale



**Hinweis:** max. Belastung  
der Organisationsschiene  
und Reling = 25 kg

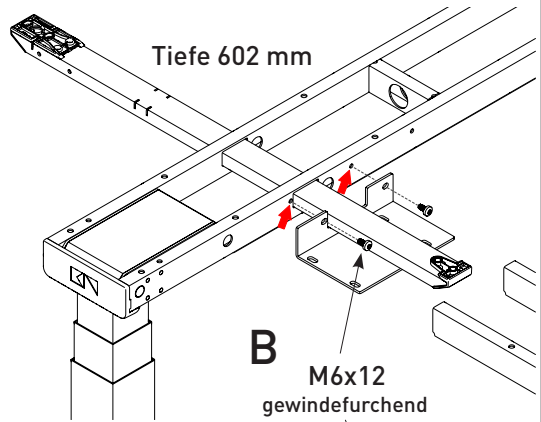
**Monitorarm:**  
Max. 8 kg Belastung pro Monitorarm  
Max. 2 Arme pro Reling möglich!  
Max. 1 Arm pro Organisationsschiene  
möglich!

# MONTAGE DES RETURNTISCHES



**A**

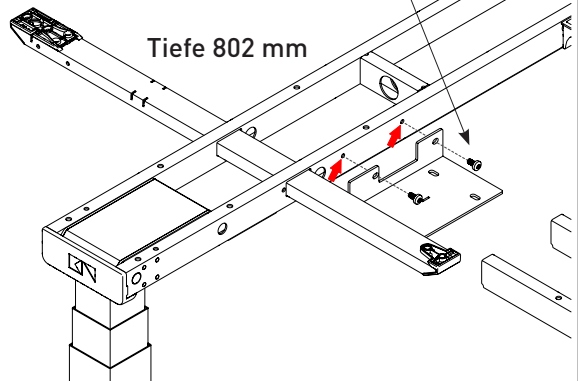
**Returntisch:**  
Untere Abdeckung  
entfernen



Tiefe 602 mm

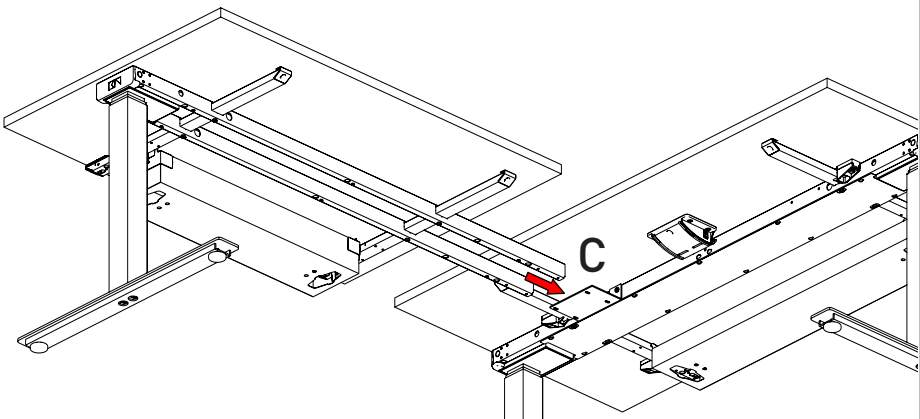
**B**

M6x12  
gewindefurchend

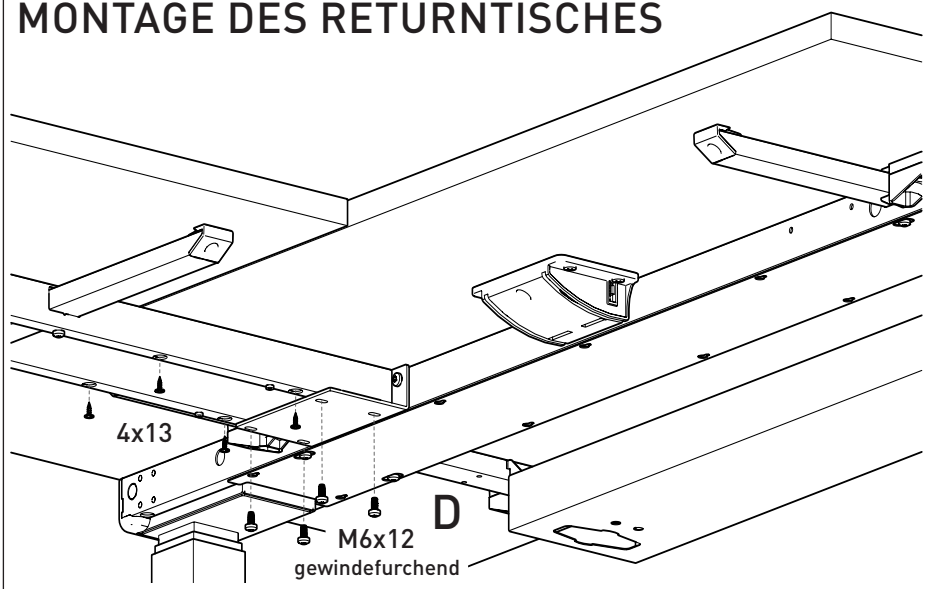


Tiefe 802 mm

**C**



# MONTAGE DES RETURNTISCHES



**Hinweis:**  
Bei Anbau rechts an Motortisch,  
Bedienelement des Motortisches  
demontieren und nach links  
versetzen.



## **AREA OF APPLICATION**

*The table is not suitable for use in the workshop or warehouse, nor in wet areas.*

## **TRANSPORT**

*Do not store the table in a vertical position!*

*Do not transport the table in a vertical position!*

*Please do not carry or lift the table by the tabletop but by the frame.*

*Do not drag the table along the floor, even on carpet as it could be damaged.*

## SAFETY INSTRUCTIONS



*If the table has spring-assisted height adjustment, it must be in an upright position before adjusting, to avoid risk of injury!*



*Please ensure that power cables are not trapped when connecting the furniture to the mains.*



*Do not allow any liquid to enter the table once connected to the mains.*



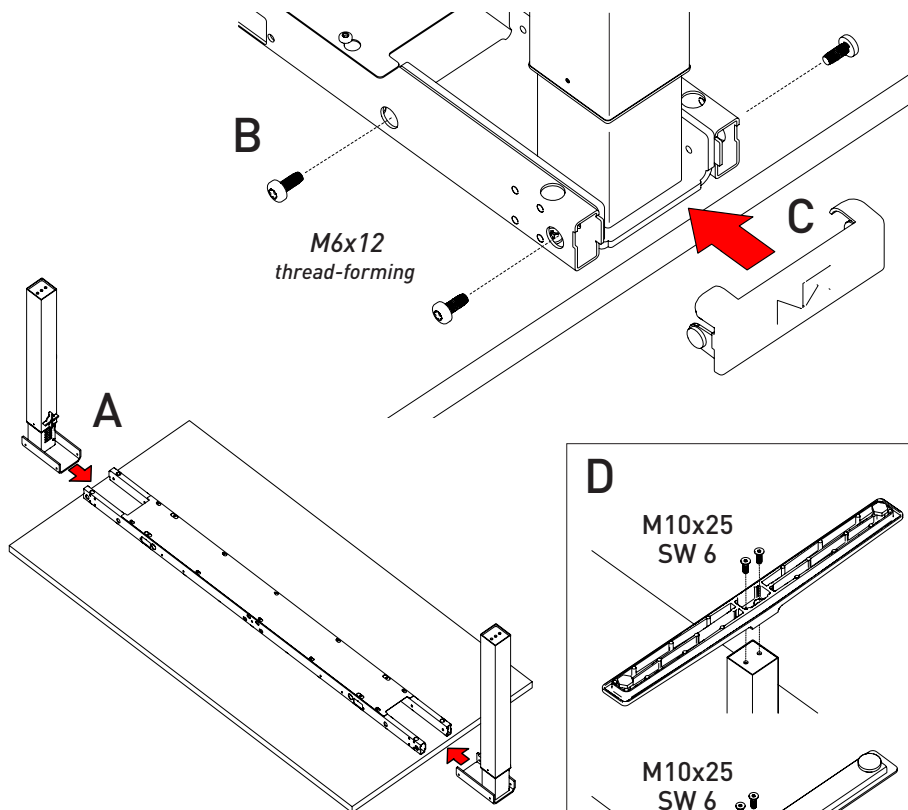
*Please follow assembly instructions when reconfiguring!*



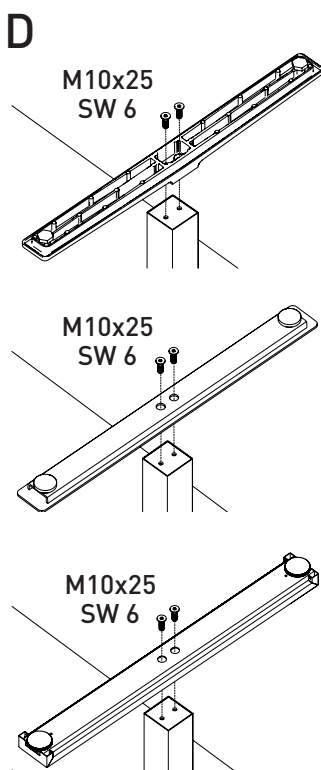
***Motorised height adjustment:  
The enclosed operating instructions must be read before initial operation!***

## FITTING TABLE LEGS

**Note:** The assembly procedure also applies to the round column.

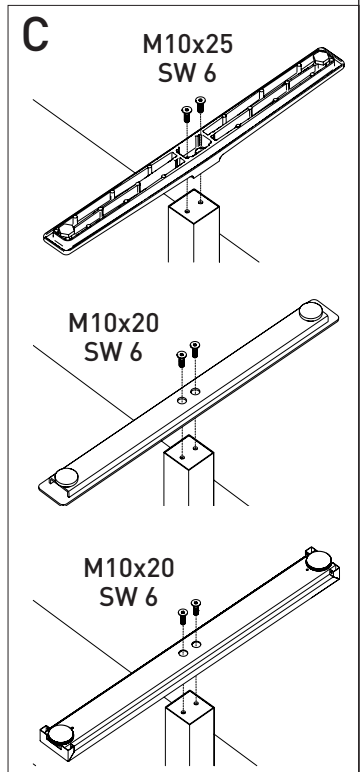
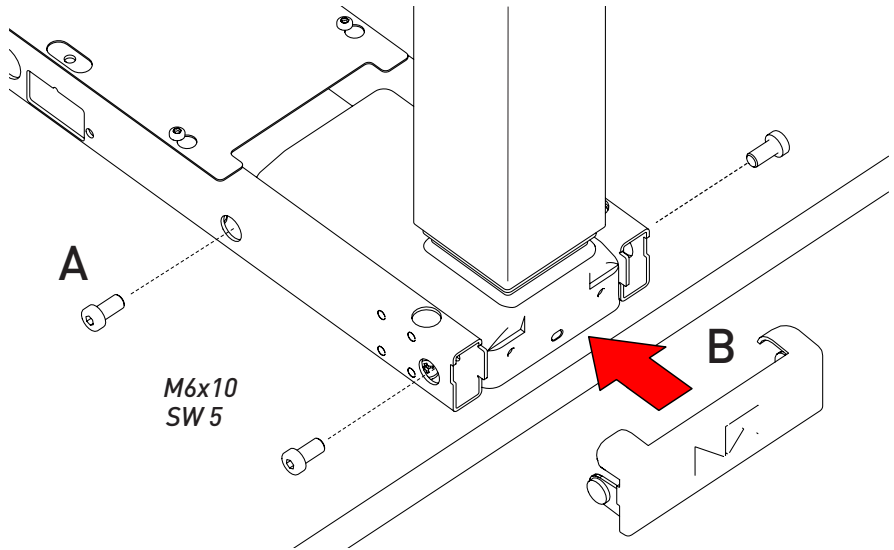


**Caution!** The adjustment is spring-assisted. To adjust, the table must be in an upright position to avoid risk of injury!

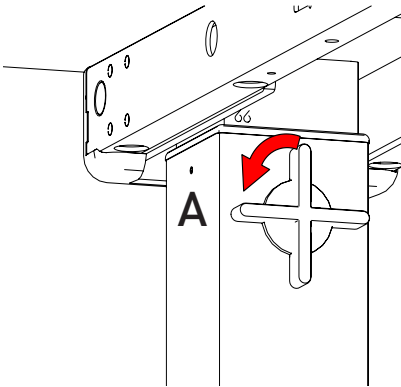




# FITTING MOTORISED TABLE LEGS

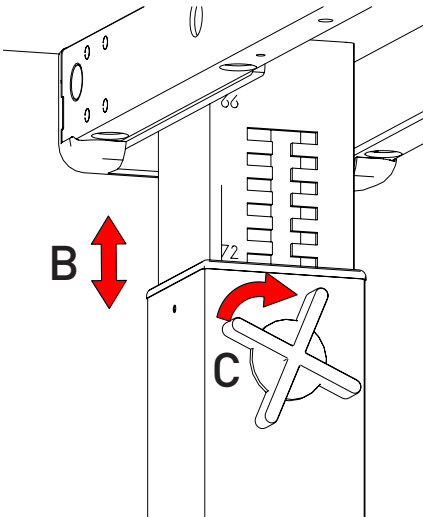


# HEIGHT ADJUSTMENT

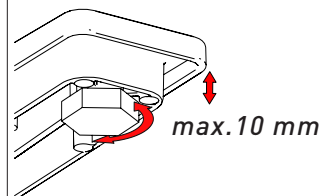


**The adjustment is spring-assisted. To adjust, the table must be in an upright position to avoid risk of injury!**

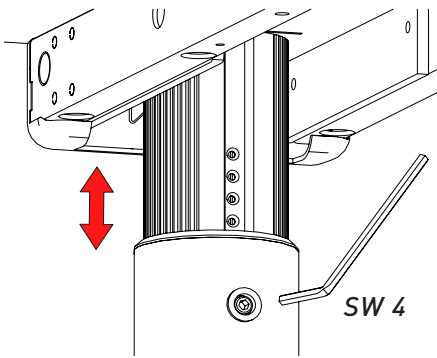
*Adjustment range 650-850 mm*



*Lower levelling adjustment*



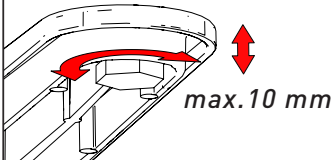
# HEIGHT ADJUSTMENT



**The adjustment is spring-assisted. To adjust, the table must be in an upright position to avoid risk of injury!**

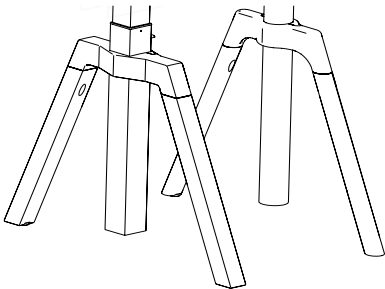
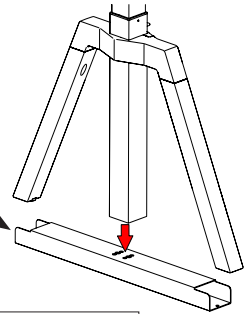
*Adjustment range 650-850 mm*

**Lower levelling adjustment**

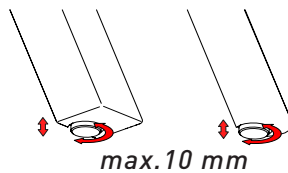


# A-LEGS

*Remove transport foot*



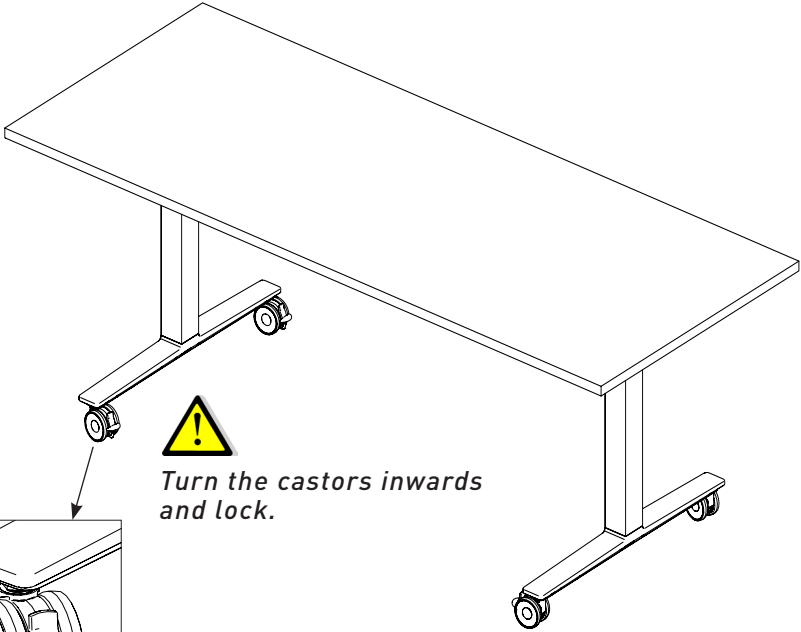
**Lower levelling adjustment**



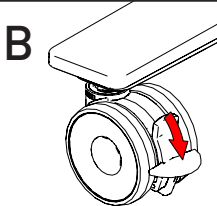
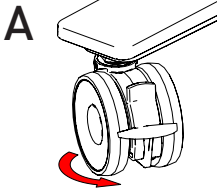
# TABLE ON CASTORS

**Note:**

*Screens should not be mounted on the table as there is a risk that it will tip over!*

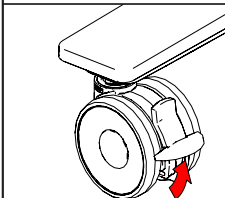


*Turn the castors inwards and lock.*



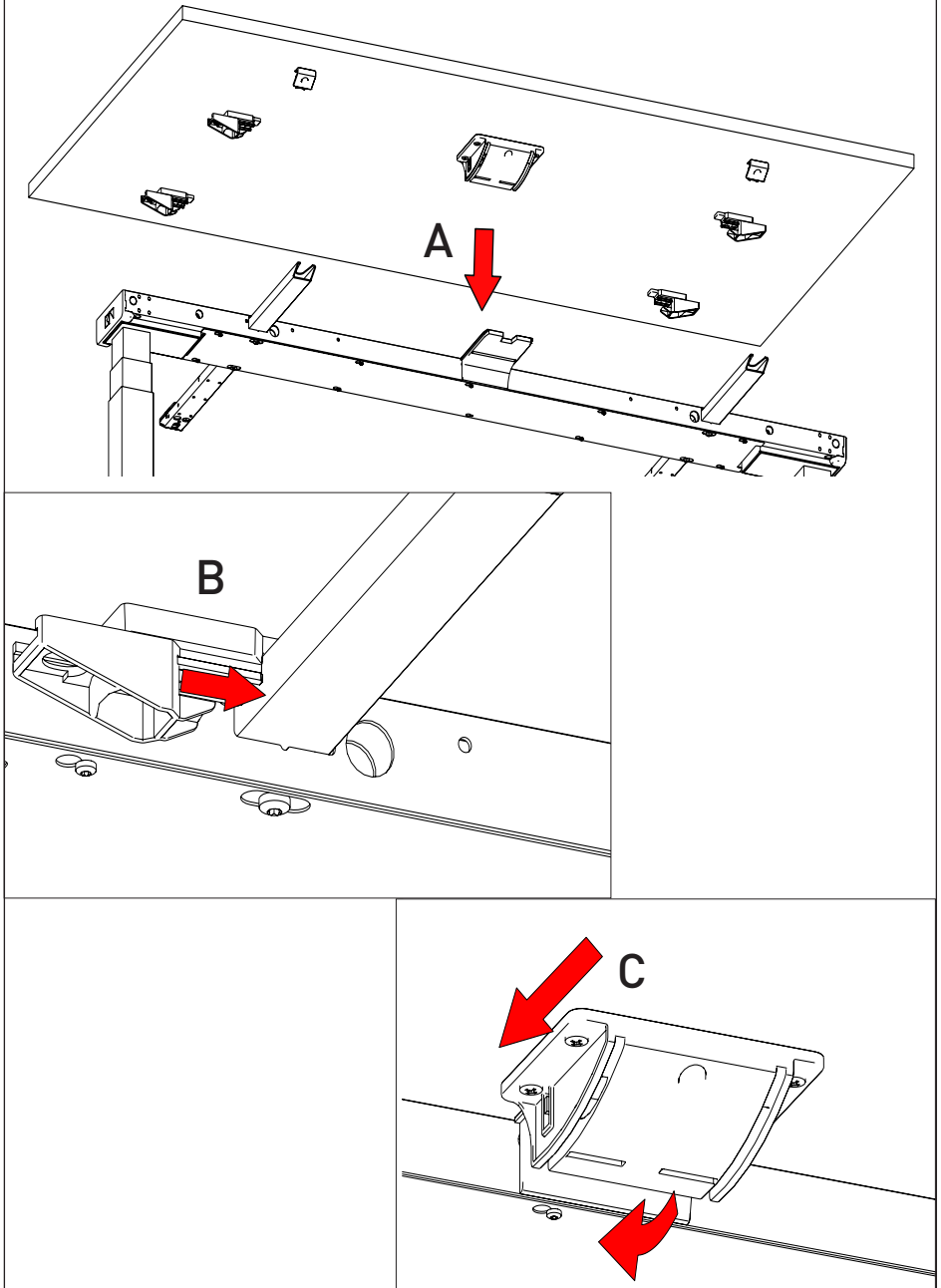
**Move table:**

*First move tabletop to lowest position. If necessary pull out the mains plug and stow the cable in such a way that it will not be damaged during moving. Release castor brakes.*

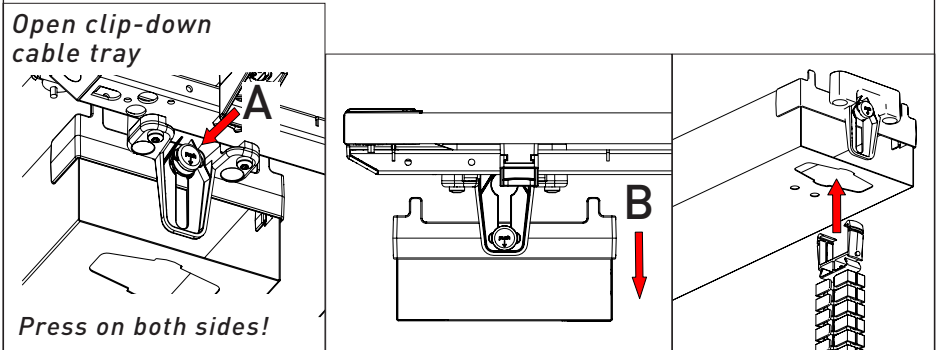
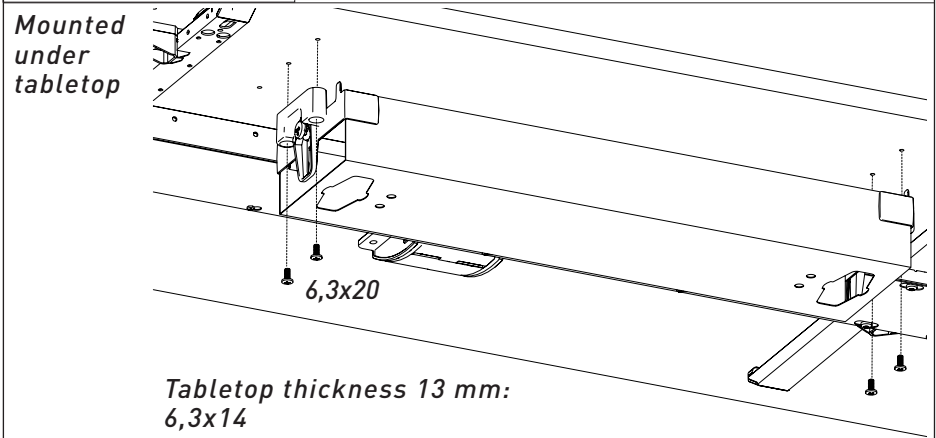
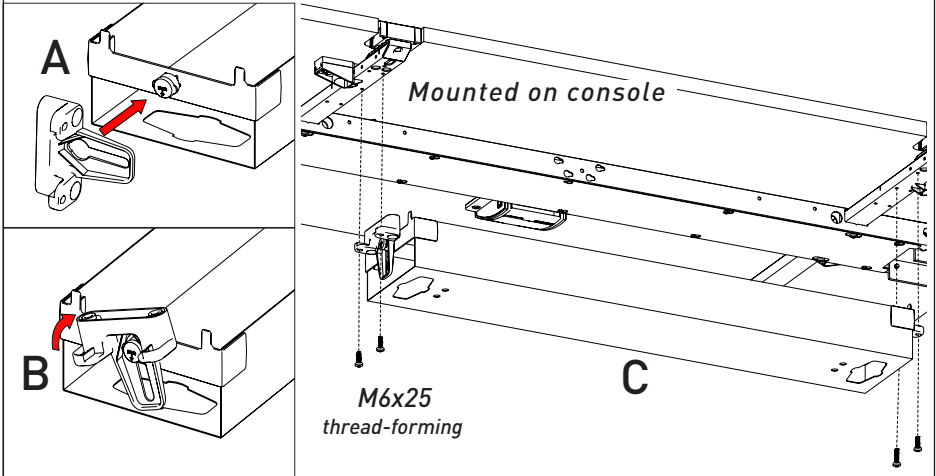


*Unlock castor brake*

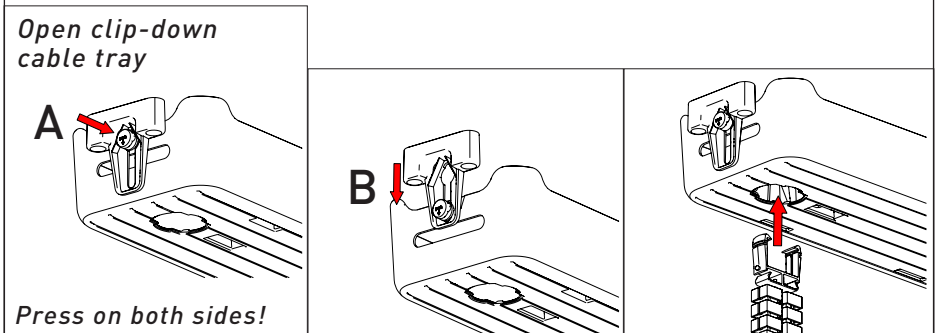
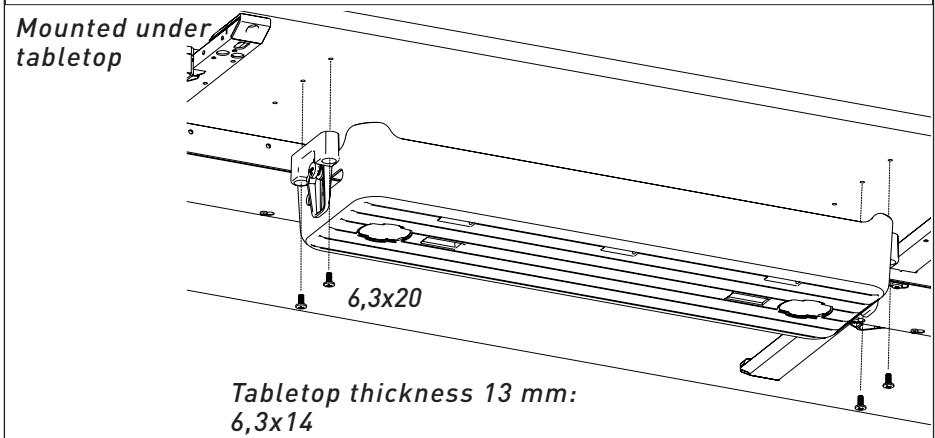
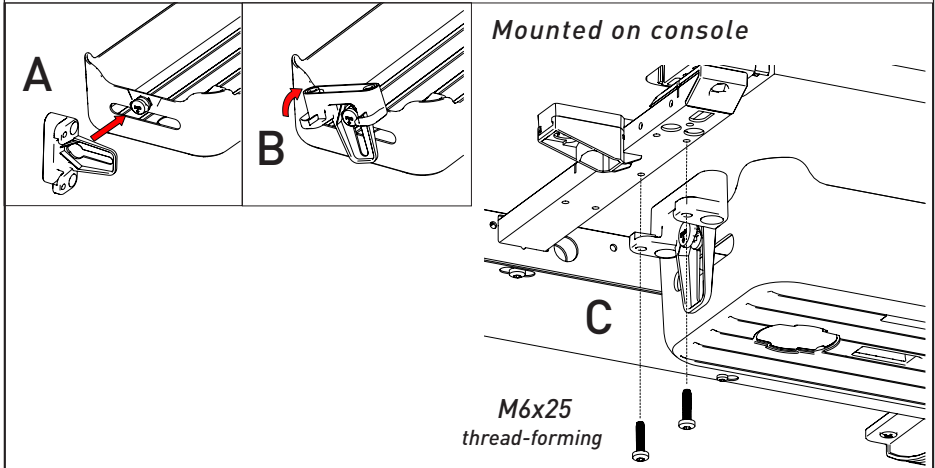
# FITTING SLIDING TOP



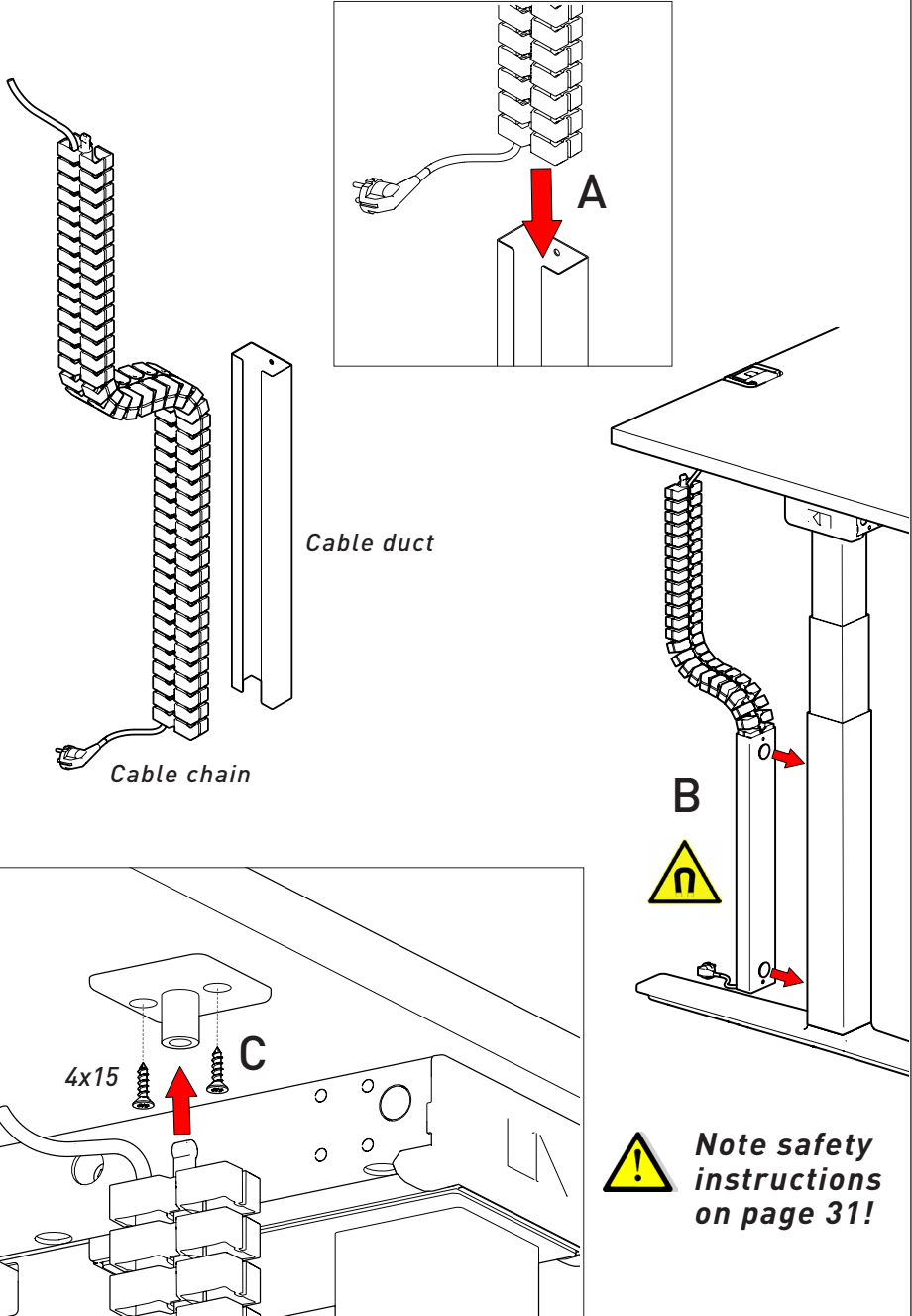
# FITTING CLIP-DOWN CABLE TRAYS



# FITTING CLIP-DOWN CABLE TRAYS

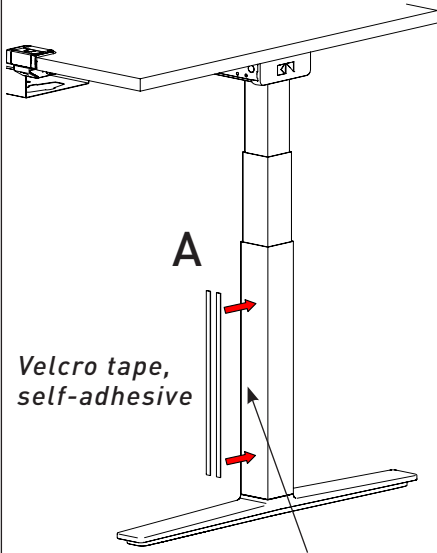


# FITTING CABLE CHAIN (MOTOR TABLE)





# FITTING CABLE CONDUIT (MOTOR TABLE)

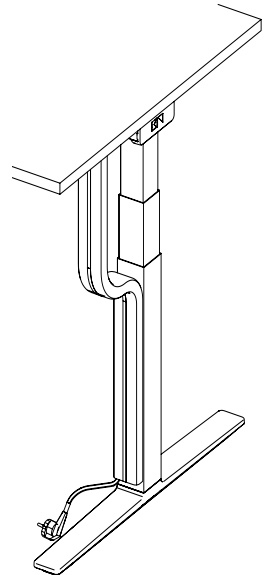
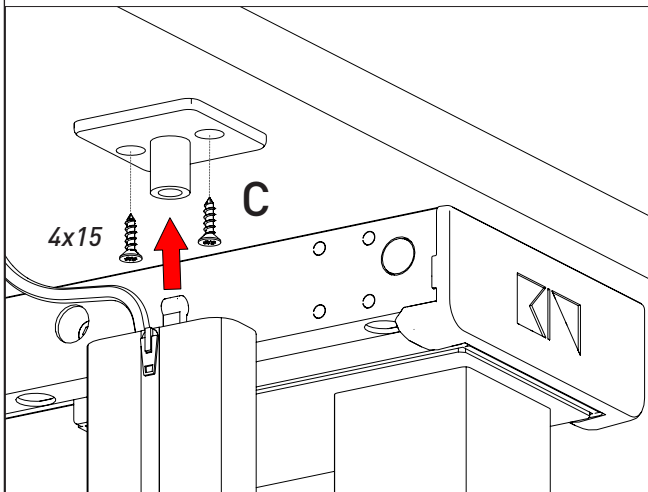
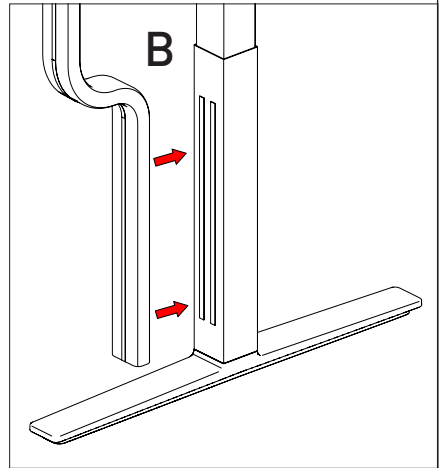


Velcro tape,  
self-adhesive

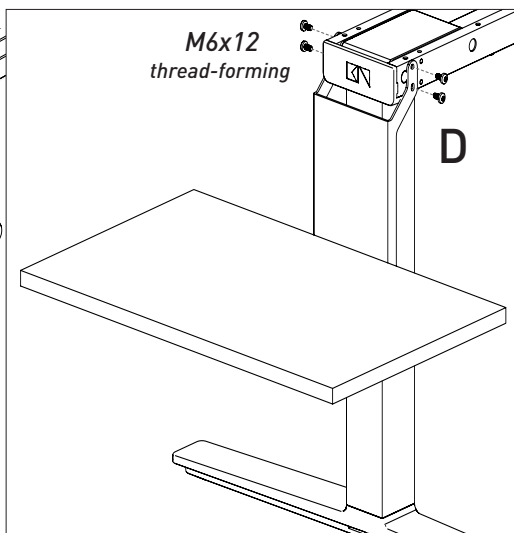
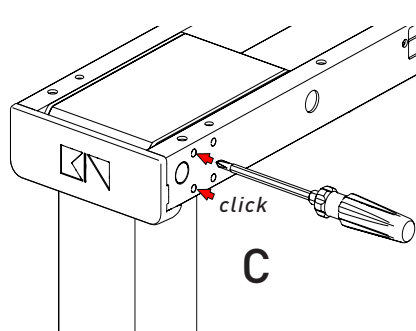
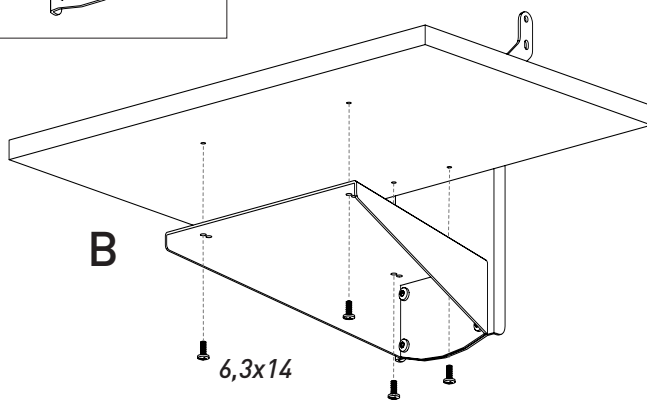
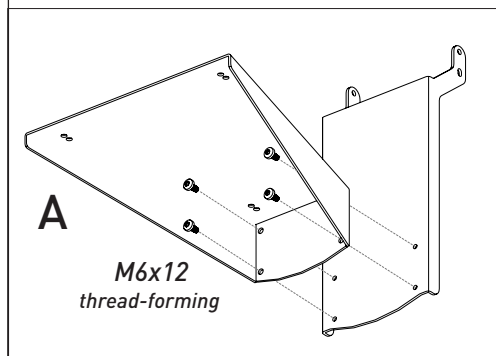


**Note safety instructions  
on page 31!**

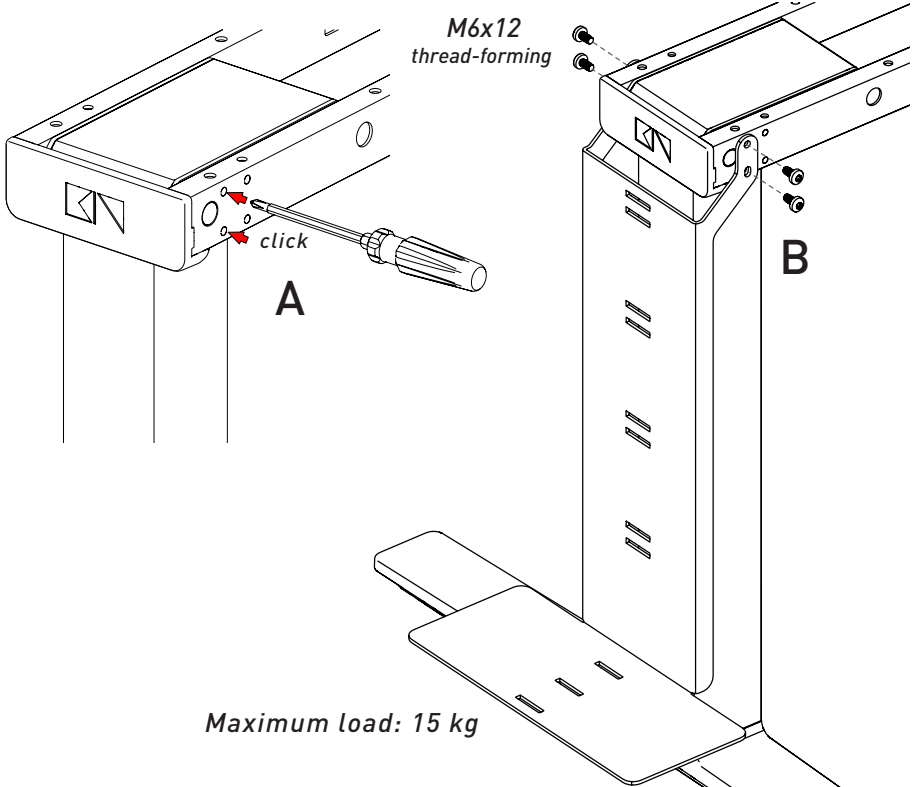
**Note: Clean the surface  
before attaching (it must  
be free of dust and  
grease).**



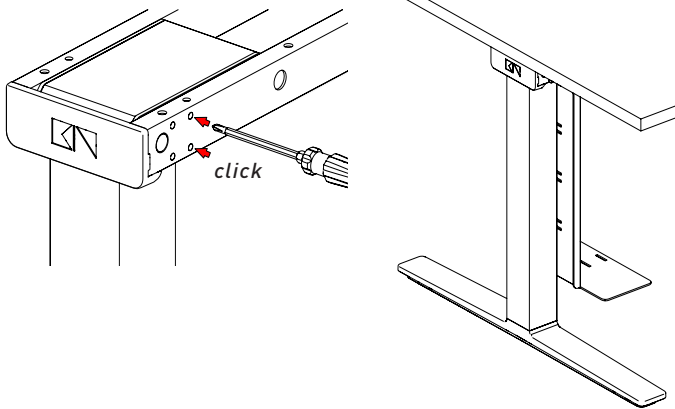
# FITTING PRINTER TRAY



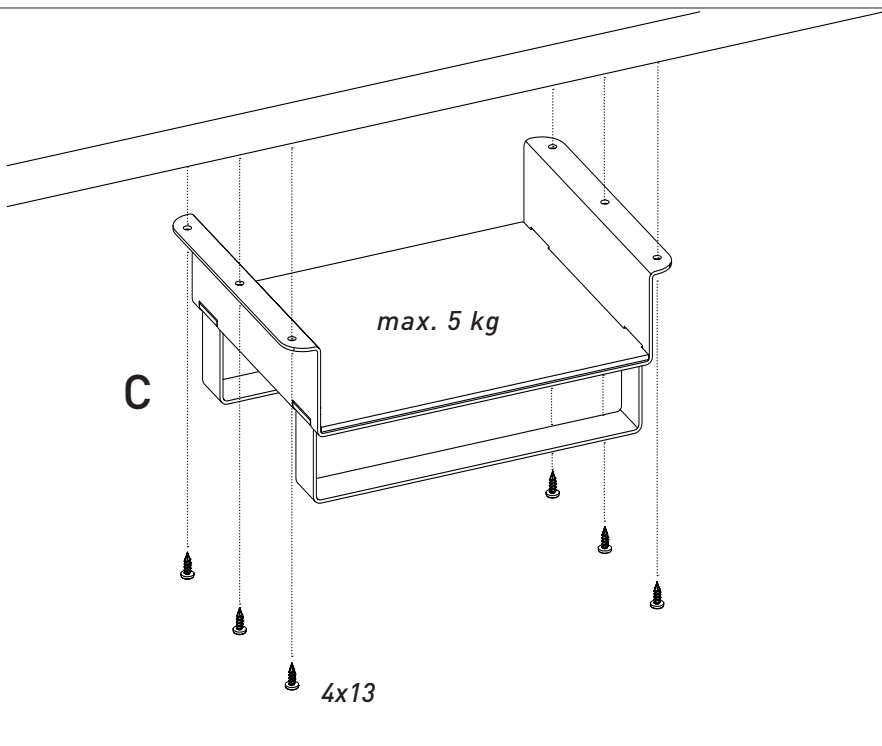
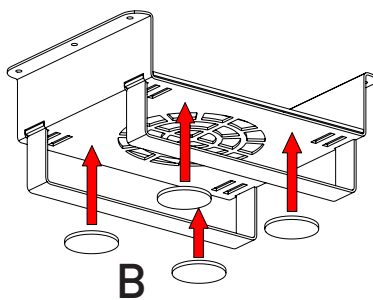
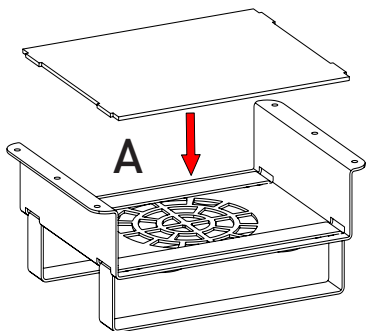
# FITTING CPU HOLDER



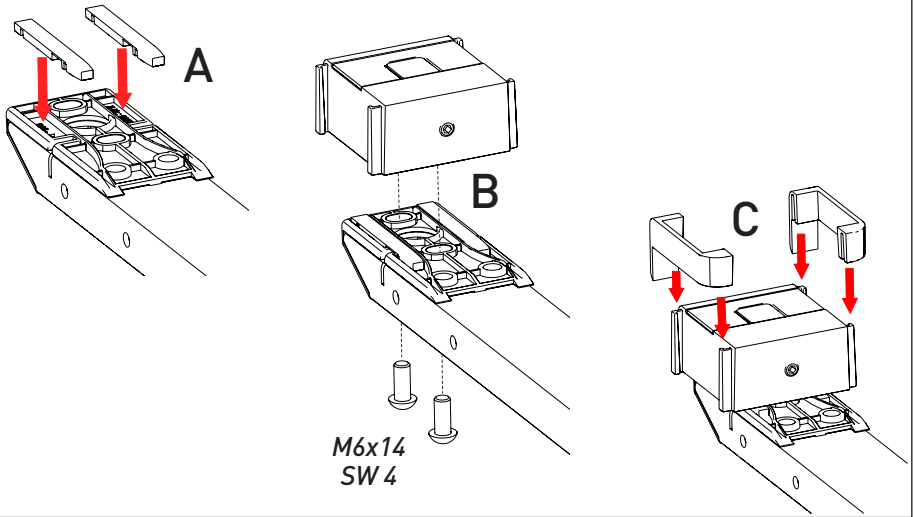
## Mounted inside



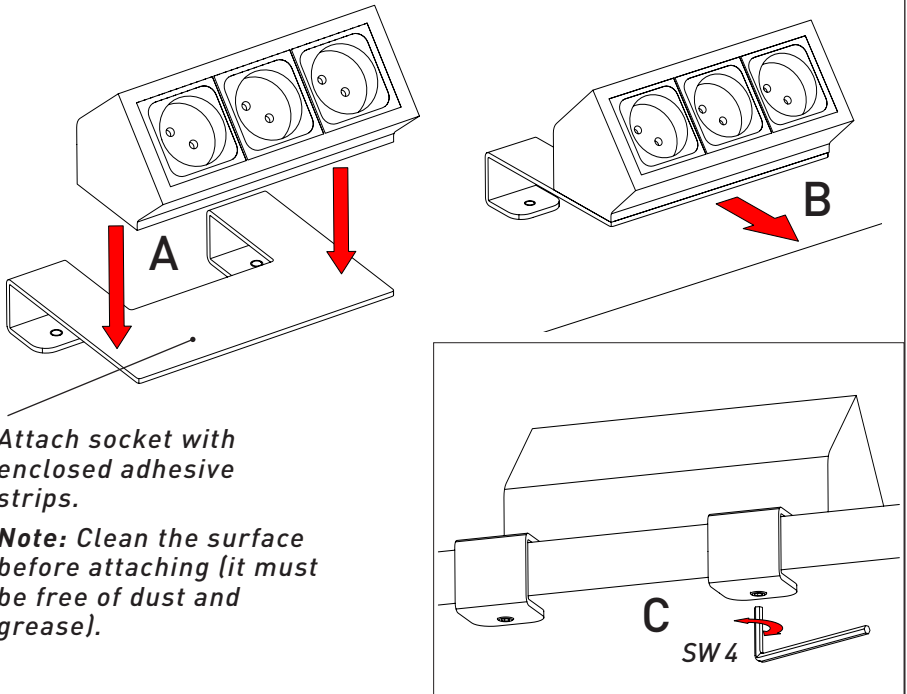
# FITTING SMART CPU HOLDER



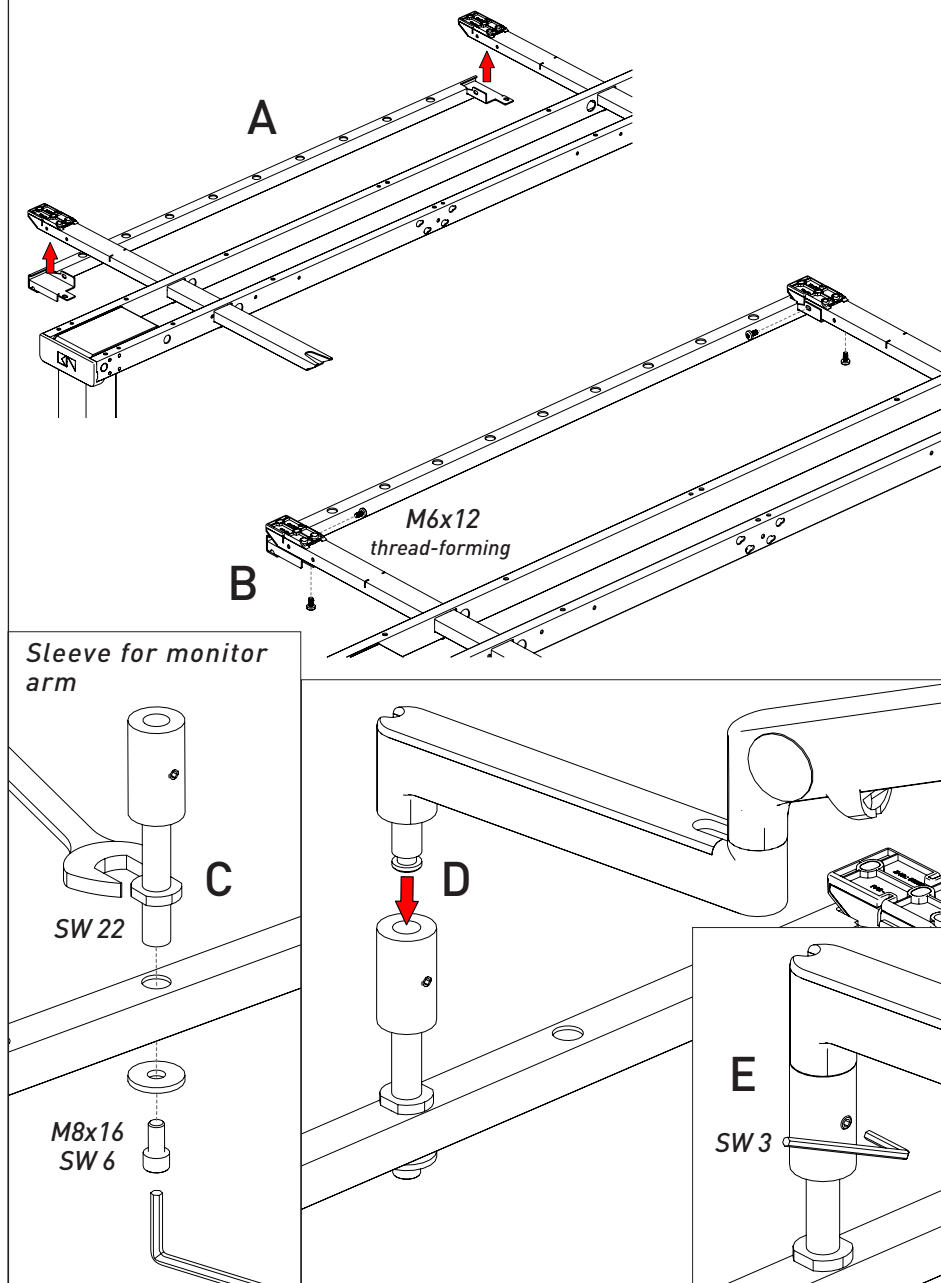
## FITTING TABLE ADAPTER



## FITTING CLAMP-ON SOCKET

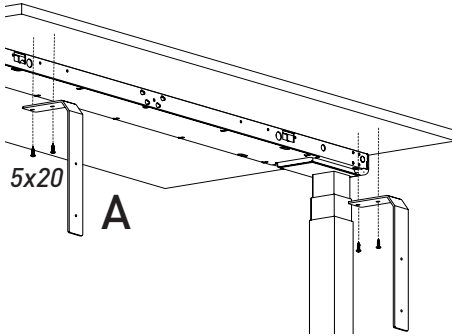


# FITTING FUNCTIONAL RAIL

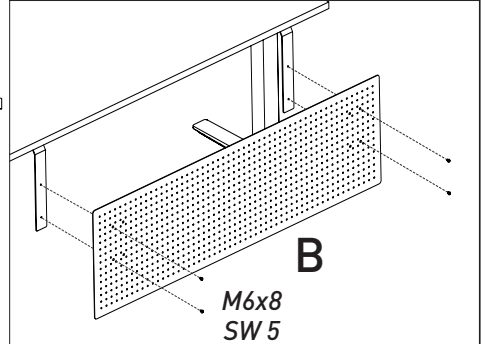


# FITTING MODESTY PANEL

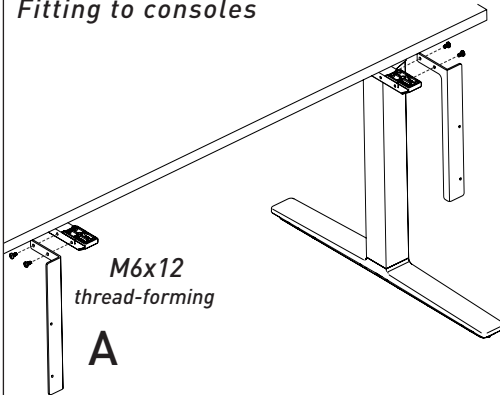
## Fitting under tabletop



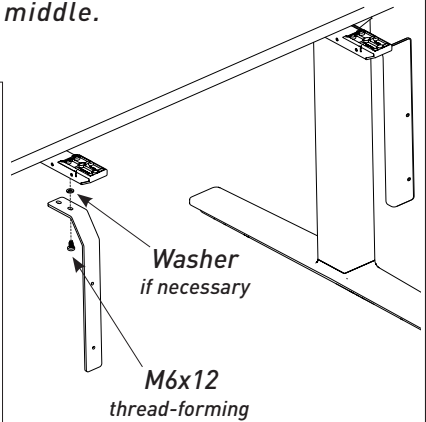
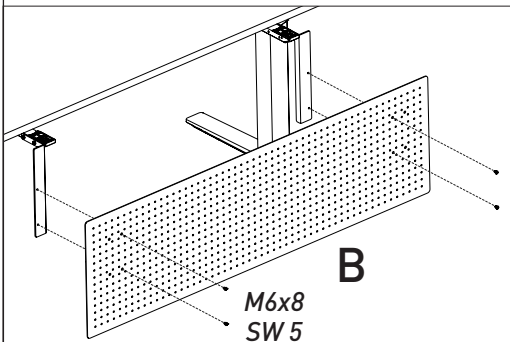
**Note:** From a width of 1800 mm, mount the third bracket in the



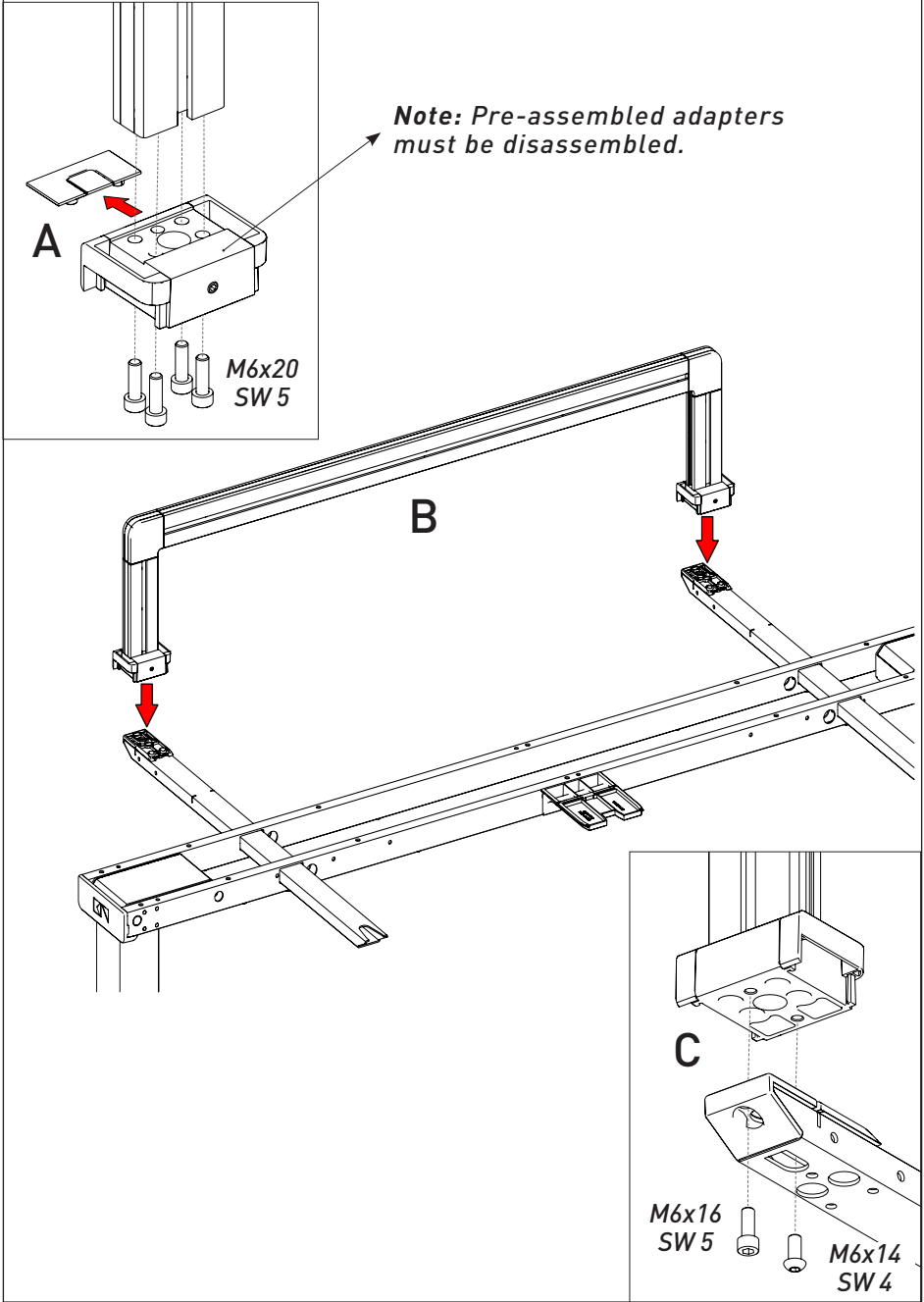
## Fitting to consoles



**Note:** From a width of 1800 mm, mount third bracket in the middle.

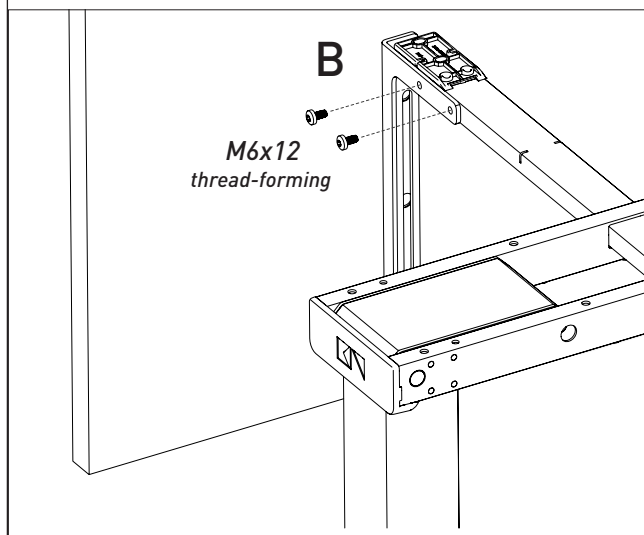
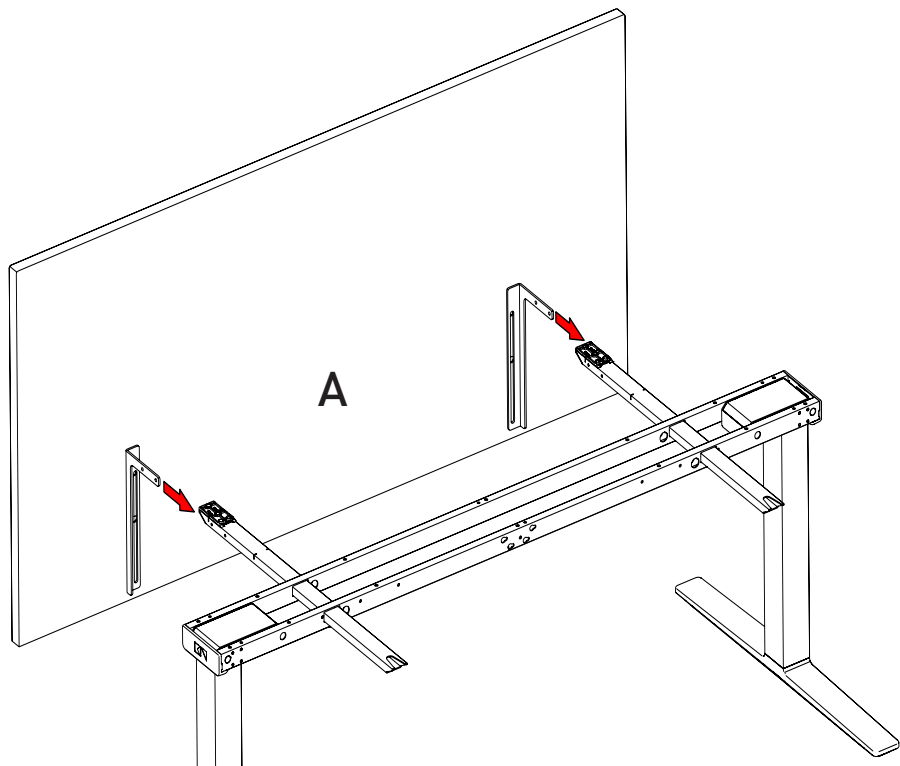


# FITTING RAILING

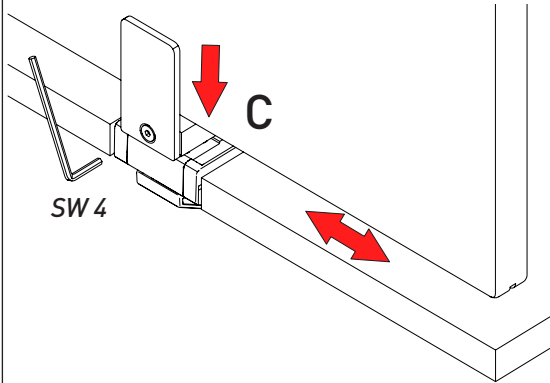
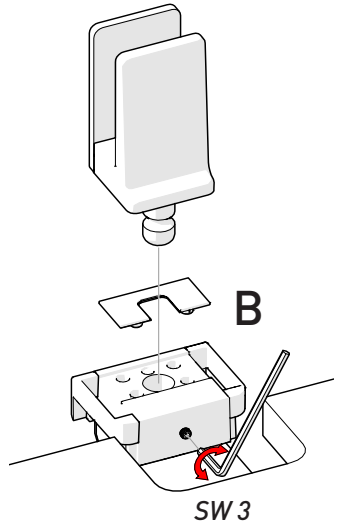
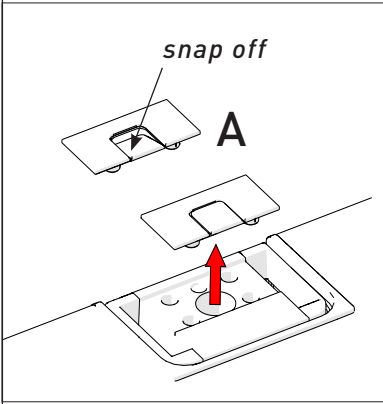




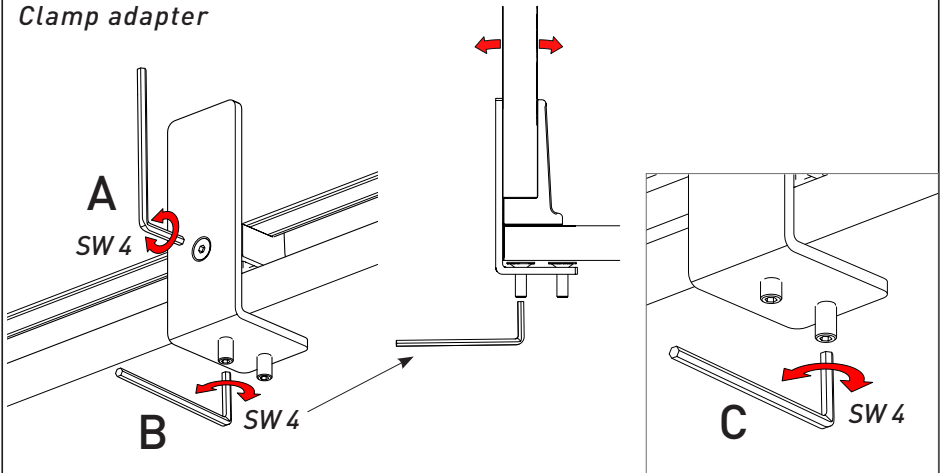
# FITTING FLY-BY SCREEN



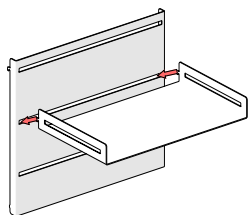
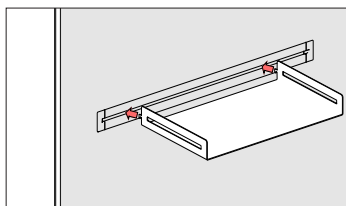
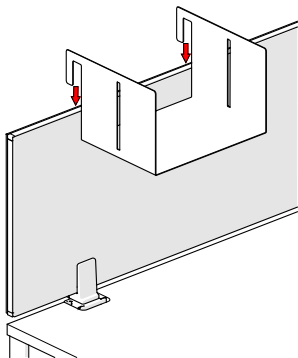
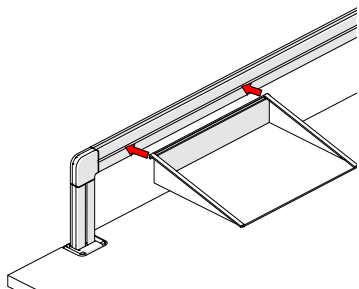
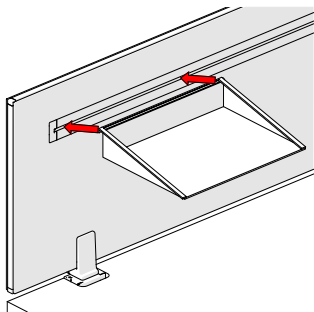
# FITTING DESK SCREEN



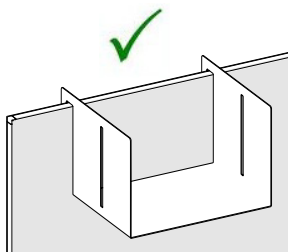
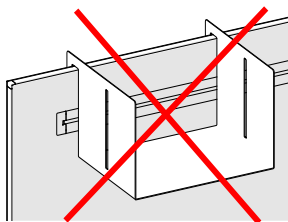
## Clamp adapter



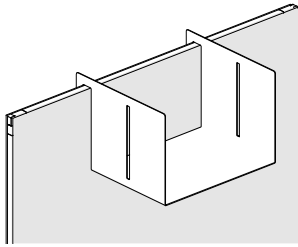
## ACCESSORIES FOR SCREENS



***Please note maximum load specifications on next page!***

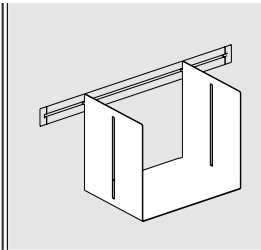


# LOAD CAPACITY OF ACCESSORIES

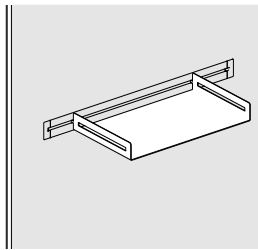


*max. 10 kg*

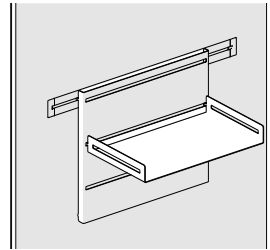
## Accessories for organiser rail



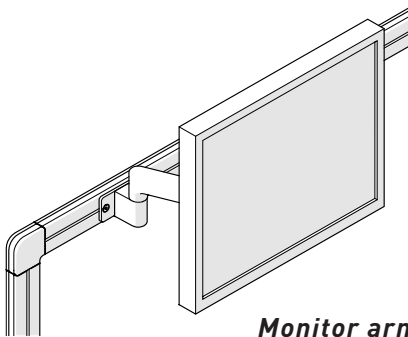
*max. 10 kg*



*max. 5 kg*



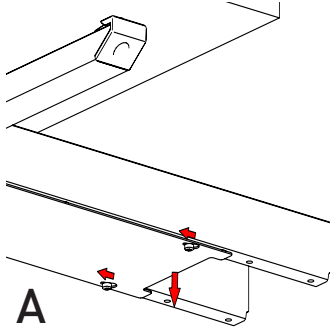
*max. 5 kg per tray*



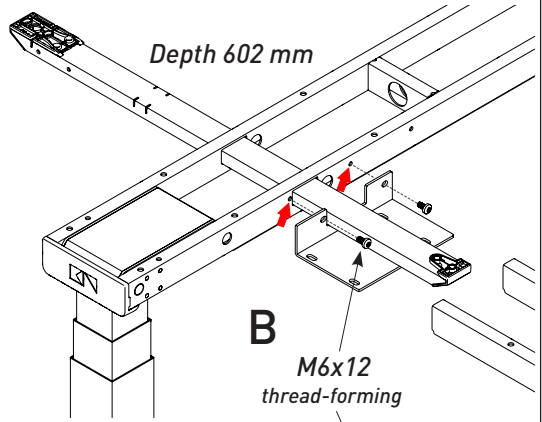
**Note:** Max. load for organiser rail and railing = 25 kg

**Monitor arm:**  
Max. load 8 kg per monitor arm  
Max. 2 monitor arms per railing!  
Max. 1 monitor arm per organiser rail!

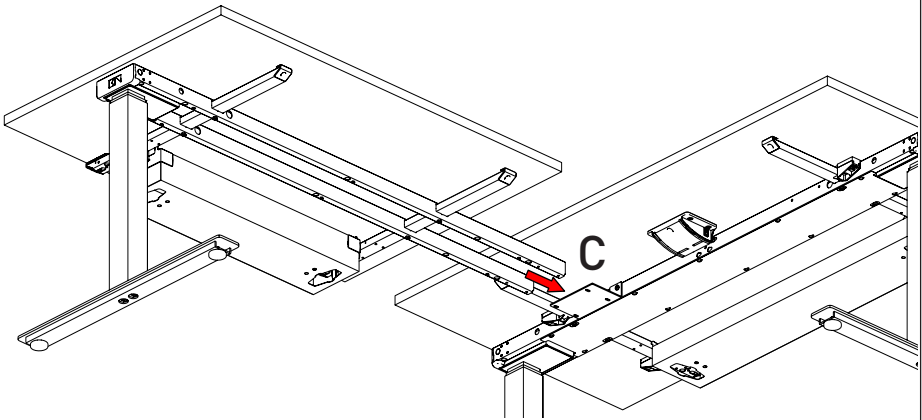
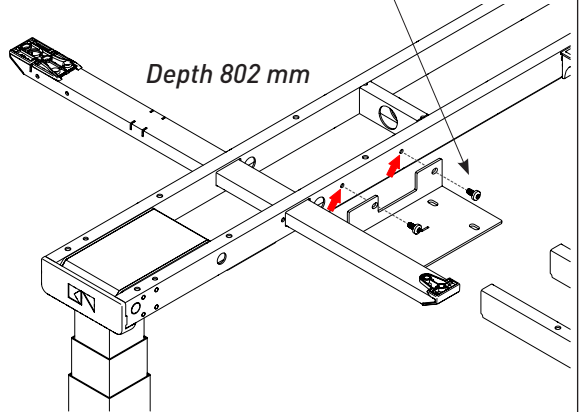
# FITTING THE RETURN DESK



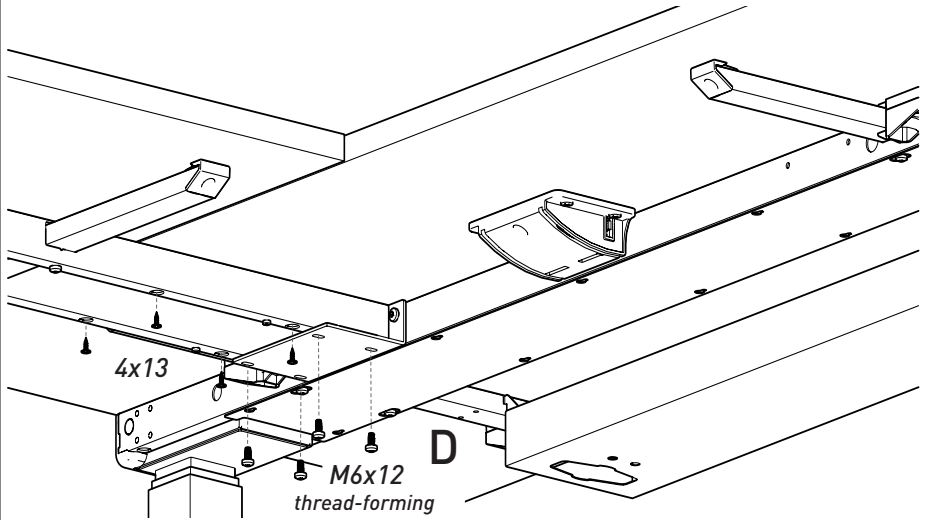
**A**  
**Return desk:**  
Remove lower cover



**B**  
M6x12  
thread-forming



## FITTING THE RETURN DESK



**Note:**

*If mounted on the right-hand side of the motorised table, remove the control panel and move it to the left.*



**Deutschland**

König + Neurath AG  
Industriestraße 1–3  
61184 Karben  
T +49 6039 483-0  
info@koenig-neurath.de

**Great Britain**

König + Neurath (UK) Ltd.  
Ground and Lower Ground Floor  
75 Farringdon Road  
London EC1M 3JY  
T +44 20 74909340  
info@koenig-neurath.co.uk

**Nederland**

König + Neurath Nederland  
Beethovenstraat 530  
1082 PR Amsterdam  
T +31 20 4109410  
info@konig-neurath.nl

**France**

König + Neurath AG  
53, rue de Chateaudun  
75009 Paris  
T +33 1 44632393  
info@koenig-neurath.fr

**Schweiz**

König + Neurath (Schweiz) GmbH  
St. Gallerstrasse 106 d  
CH–9032 Engelburg / St. Gallen  
T +41 52 7702242  
info@koenig-neurath.de

**Österreich**

König + Neurath AG  
Gonzagagasse 1 / Morzinplatz  
1010 Wien  
T +43 676 4117512  
info@koenig-neurath.de