

# TALO.YOU TABLE EMBOÎTABLE POUR DES SCÉNARIOS D'ATELIERS AGILES

## SURFACE

Placage ou Fenix  
*En option* : inscriptible et  
magnétique utilisable  
comme tableau blanc.

## PLATEAU

avec mécanisme de pliage simple.  
*En option* : set d'amortisseurs de plateau  
pour abaisser confortablement le plateau  
de la plaque.

**ÉPAISSEUR DU PLATEAU**  
en 25 mm et 19 mm  
fraisé sur 4 côtés

## PIÈTEMENT

Pied en T symétrique  
sur roulettes Ø 75 mm.  
*En option*, également avec  
pied A (tube rond ou carré).

## PROTECTION VISUELLE

Panneau arrière en tôle perforée,  
Hauteur de 235 mm.

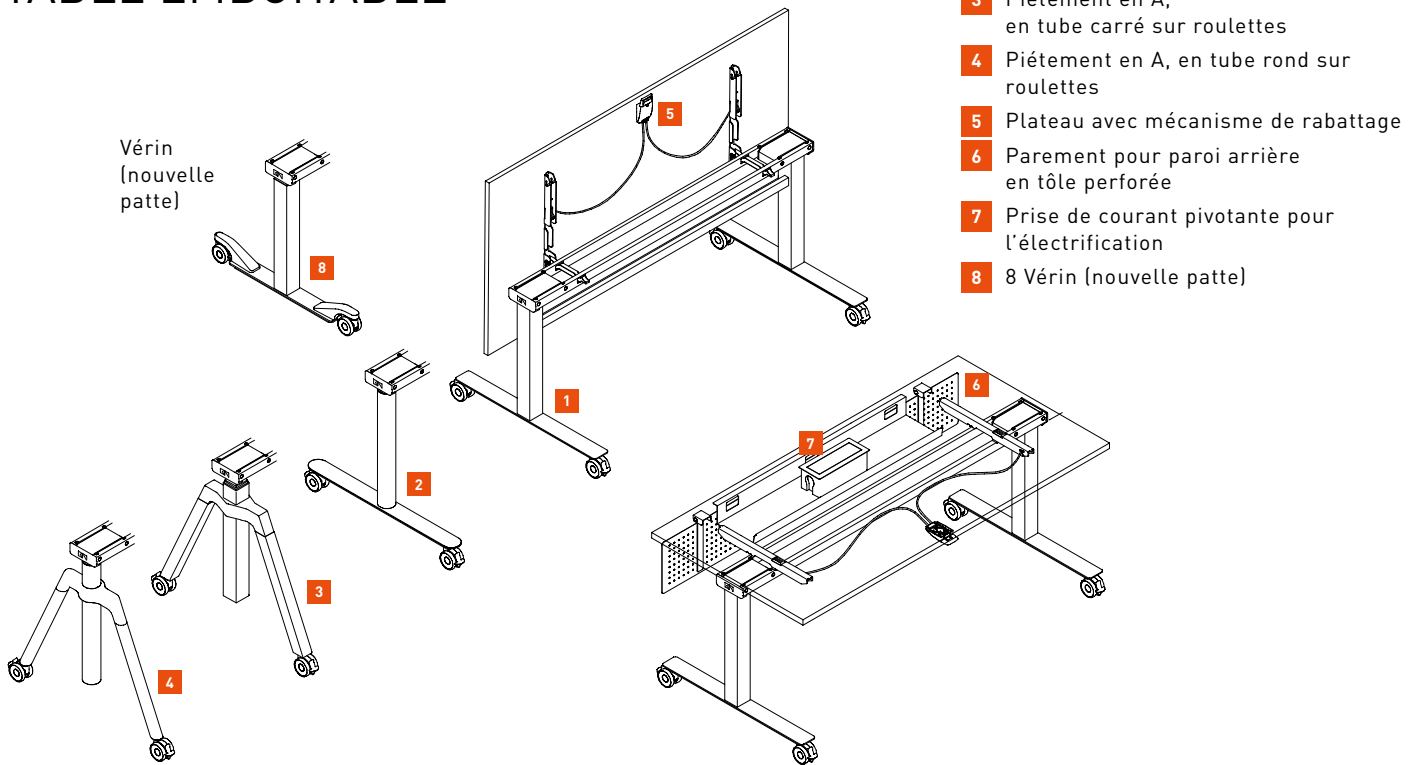
## ROULETTES

blocables et disponibles en deux designs :  
alu avec bande de roulement noire ou  
entièrement noir.



# CARTE D'INFO TALO.YOU

## TABLE EMBOÎTABLE



Vérin  
(nouvelle  
patte)

- 1 Piétement en tube carré sur roulettes
- 2 Piétement en tube rond sur roulettes
- 3 Piétement en A, en tube carré sur roulettes
- 4 Piétement en A, en tube rond sur roulettes
- 5 Plateau avec mécanisme de rabattage
- 6 Parement pour paroi arrière en tôle perforée
- 7 Prise de courant pivotante pour l'électrification
- 8 8 Vérin (nouvelle patte)



### 2 | CHARGEMENT SANS FIL

Chargement sans fil de terminaux mobiles, matérialisé par un autocollant sur le plateau.

### 3 | ÉLECTRIFICATION VARIABLE

Vous avez le choix parmi toutes les variantes d'électrification courantes.



### 1 | DESIGN DE PIÈTEMENT

Les colonnes en tube carré et rond peuvent être complétées par des pieds A en tube d'acier.

	Table emboîtable
<b>Réglage en hauteur</b>	
Hauteur fixe	750 mm
Electric motor, double telescopic action Adjustable in height: 640 - 1 250 mm	<input type="checkbox"/>
Gas lift, double telescopic action Adjustable in height 650 - 1.255 mm et 720 - 1.220 mm	<input type="checkbox"/>
<b>Plateau de table avec amortisseur de plateau</b>	
Abaissement confortable	<input type="checkbox"/>
<b>Pieds/Piétement</b>	
Piétement en T (tube carré et tube rond)	<input checked="" type="checkbox"/>
Piétement en A	<input checked="" type="checkbox"/>
Patte design	<input checked="" type="checkbox"/>
Roulettes	<input checked="" type="checkbox"/>
<b>Électrification</b>	
Avec goulotte rabattable correspondante ou collier de câbles	<input type="checkbox"/>
Éléments d'électrification pouvant être choisis en option	<input type="checkbox"/>
<b>Éléments rapportés 3ème niveau</b>	
Parement de paroi arrière	-

■ Série □ Option



### 4 | TABLE EMBOÎTABLE COMME UN TABLE À VÉRIN PNEUMATIQUE

Piétement en tube carré (70 x 70 mm) avec d'une colonne télescopique double. Réglable en hauteur de 727 à 1 227 mm via la poignée de déblocage.