

BASIC.4 + JET.II + VALYOU

LES VÉRITABLES HÉROS DU QUOTIDIEN POUR LE TRAVAIL D'ÉQUIPE ET LA CONCENTRATION

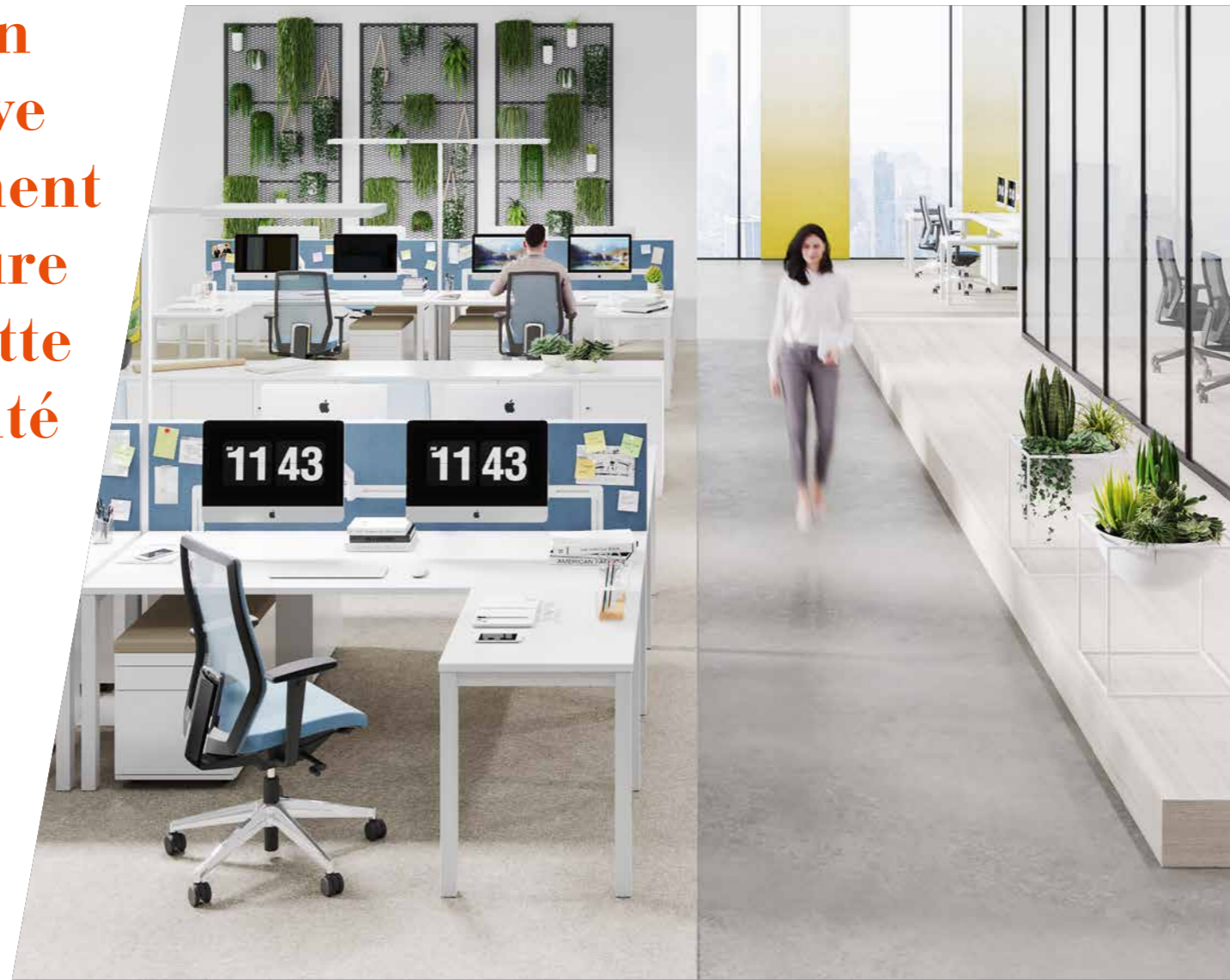


Les gens travaillent bien et de manière productive quand leur environnement correspond à leur culture du travail et favorise cette dernière. Notre spécialité consiste à apporter des réponses à cette question !

En tant que l'un des principaux fournisseurs de mobilier de bureau et de systèmes d'agencement de l'espace, nous développons des solutions globales pour des cultures du travail personnalisées.

Pour le dialogue ou la concentration, pour des postes de travail d'équipe ou individuels : avec **BASIC.4**, **JET.II** et **VALYOU**, vous disposez de partenaires simples à utiliser pour les scénarios de travail les plus variés.

Réduits à l'essentiel et avec un look agréablement retenu, les véritables héros du quotidien ne se donnent pas des allures de stars. Jugez-en par vous-même !





Produits :
 BASIC.4, JET.II, caissons, éléments NET.WORK.PLACE,
 tabouret de bar, table de réunion MOVE.MIX, HORIZONTE

LE TRAVAIL D'ÉQUIPE, ÇA MARCHE ! ET NOTRE MOBILIER Y CONTRIBUE



Des panneaux acoustiques veillent à ce que vos employés puissent se concentrer pleinement – même au niveau de postes de travail en équipe.

De nombreuses réussites commencent au sein d'une équipe regroupant un vaste éventail de compétences et de caractères. L'intelligence consiste à lui donner toutes ses chances ! Pas si facile dans un environnement de bureau ouvert ? Vous pensez qu'il faut choisir entre travail d'équipe et travail concentré ? Avec **BASIC.4** et **JET.II**, nous vous offrons tous les atouts pour réussir les deux !

CONCENTRÉ ET AVEC L'ESPRIT OUVERT DANS L'OPEN SPACE

BASIC.4 et **JET.II** vous permettent de vous préparer aisément à toutes les tâches du travail quotidien. Des postes de travail individuels en open space, avec une salle de réunion juste à côté ? **BASIC.4** et **JET.II** s'intègrent dans votre agencement et vous accompagnent, vous et vos employés, dans les situations les plus variées.

Produits :
BASIC.4, JET.II, caissons, éléments NET.WORK.PLACE Organic,
QUICK.II, ACTA.CLASSIC, QUIET.BOX Organic

DES CHANCES DE SUCCÈS OPTIMALES POUR VOS RÉUNIONS

Échanger des résultats ou favoriser la créativité pour faire avancer les choses. Créer ensemble quelque chose de grand - ou d'infimes détails : les réunions peuvent accélérer le succès et favoriser les idées. Avec BASIC.4 et JET.II, nous vous y aidons : **BASIC.4 en configuration pour réunions** offre la place nécessaire pour le matériel et les participants ; votre équipe peut prendre confortablement place sur des **chaises visiteur JET.II**. Et avec la variante à piétement luge empilable, la famille JET.II propose une solution gain de place, facile à ranger, si la réunion doit se dérouler en plus petit comité.



Produits :
BASIC.4 table de réunion, chaise visiteur et siège pivotant JET.II,
caissons, ACTA.PLUS Mobile, table de travail

VOS POSTES DE TRAVAIL : TEMPORAIRES VOS SUCCÈS : DURABLES

Un lieu. Une journée de travail. Et les tâches les plus variées avec une affectation variable : restez ouvert - et créez un agencement généreux ! Sur **BASIC.4 en configuration bench**, le foisonnement des idées et le dialogue créatif sont les bienvenus, au même titre que la planification et le controlling. Idéal pour toutes les cultures du travail qui ont besoin de postes de travail temporaires et qui souhaitent leur offrir un cadre attractif.



ACTA.PLUS Locker avec divers mécanismes de fermeture offre un espace de rangement accueillant pour des postes de travail temporaires.

Produits :
BASIC.4 configuration bench, VALYOU, ACTA.PLUS Locker et armoires penderies,
caissons, éléments NET.WORK.PLACE, comptoir INSIDE.50, tabouret de bar PUBLICA



**Organisez-vous en toute
simplicité pour faire face
à tout ce qu'une journée de
travail peut apporter**

**BASIC.4
JET.II
VALYOU**

DE VÉRITABLES HÉROS DU QUOTIDIEN QUI NE SE PRENNENT PAS POUR DES STARS

JET.II

- + Réglage personnalisé pour un poids du corps compris entre 45 et 120 kg
- + Deux mécanismes - pour toutes les exigences
- + 2 rembourrages d'assise - au choix ferme ou souple
- + 4 variantes de dossier - avec ou sans appui lombaire
- + 6 accoudoirs différents en termes de fonctionnalités et de design
- + Hauteur du dossier réglable sur 60 mm



JET.II, BASIC.4 ET VALYOU



BASIC.4

- + Système de tables fonctionnel et modulaire
- + Réglable en hauteur sans outils par vis ou clé Allen
- + 2 variantes de piétement - tube carré et tube rond
- + Adaptateur pour l'extension personnalisée par des panneaux de tables et des accessoires
- + Divers éléments rapportés et supplémentaires

VALYOU

- + Réglage pour un poids du corps compris entre 45 et 130 kg
- + Une assise ergonomiquement correcte grâce au mécanisme Synchromat - pour une adaptation automatique au poids du corps
- + Ajustage précis du réglage de la force de rappel et de la hauteur d'assise
- + Déjà monté ou pré-assemblé - livrable dans une boîte de transport



EN TABLE INDIVIDUELLE OU EN CONFIGURATION BENCH – BASIC.4 ACCOMPAGNE VOS BESOINS

PANNEAU FLYBY
flexible, avec rail
d'organisation, fonction de
panneau punaisable ou
variante acoustique (montage
derrière la table)



PANNEAU DE TABLE
en option aussi avec
rail d'organisation sur
adaptateur



**PORTE UNITÉ-CENTRALE
EN MÉTAL**
montage au choix à
l'intérieur ou à l'extérieur
du piétement

PAREMENT DE PAROI ARRIÈRE
Protection visuelle
avec perforations,
équipement ultérieur possible

TUBE CARRÉ

**TUBE CARRÉ
COUPE
D'ONGLET**

**PIED EN TUBE
ROND**

**PANNEAU DE TABLE AVEC RAIL
D'ORGANISATION**
suffisamment stable pour divers éléments
de rangement



PANNEAU DE TABLE AVEC RAMBARDE
pour la fixation stable de supports
d'écrans plats ou d'éléments de
rangement



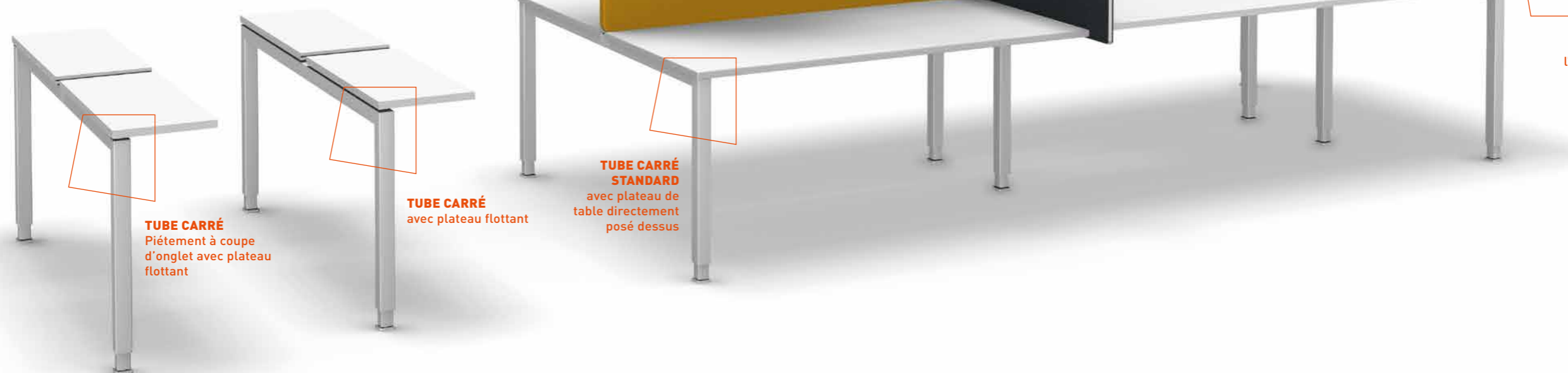
PANNEAU DE TABLE
convenant comme panneau médian

PANNEAU À CLIPSER
comme protection
visuelle latérale

PANNEAU ACOUSTIQUE
avec bac en métal et insert en
feutre à poser

PLATEAU FRONTAL
Élément rapporté pour
l'extension de la surface
de table

DÉCOUVREZ DANS
notre assortiment
d'autres variantes
de panneaux pour
la protection
visuelle et
acoustique



TUBE CARRÉ
Piétement à coupe
d'onglet avec plateau
flottant

TUBE CARRÉ
avec plateau flottant

**TUBE CARRÉ
STANDARD**
avec plateau de
table directement
posé dessus

DETAILS

1 | JOINT CREUX

Look raffiné grâce au tube carré à coupe d'onglet - disponible avec plateau de 13 mm ou 25 mm.

2 | VARIANTES DE PIÉTEMENT

Tube carré ou tube rond - avec plateau de 13 mm ou de 25 mm d'épaisseur.



6 | HAUTEUR FIXE

720 mm pour piétement sans possibilité de réglage en hauteur.

7 | RÉGLAGE EN HAUTEUR GRADUEL

Réglable en hauteur avec ressort de 650 à 850 mm.

8 | RÉGLAGE EN HAUTEUR EN CONTINU

Réglable en continu par le biais d'un filetage intégré - de 680 à 760 mm pour le tube rond et de 680 à 820 mm pour le tube carré.



3 | MONTAGE SANS OUTILS

Plateau facilement amovible sans outils grâce à des clips.

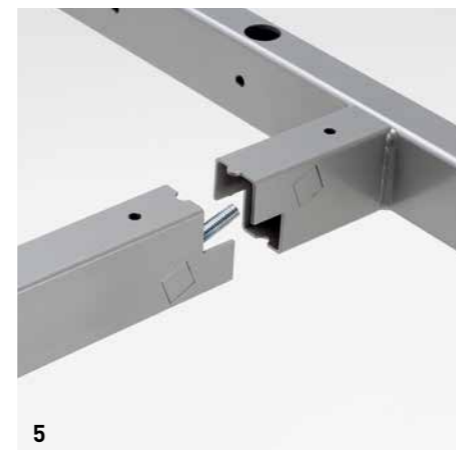
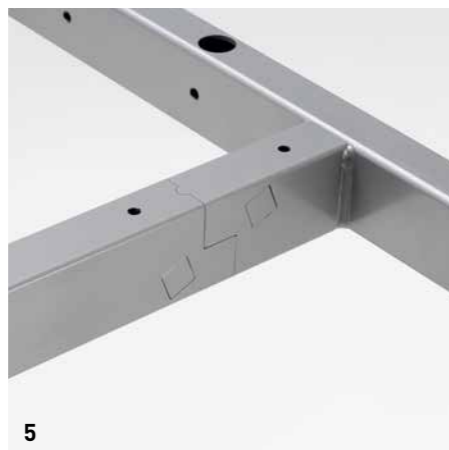
4 | PORTE-UNITÉ CENTRALE

Montage - selon les besoins - à l'intérieur ou l'extérieur du piétement.



5 | VISSAGE DU PIÉTEMENT

Stabilité et simplicité de montage, de transformation et de transport.



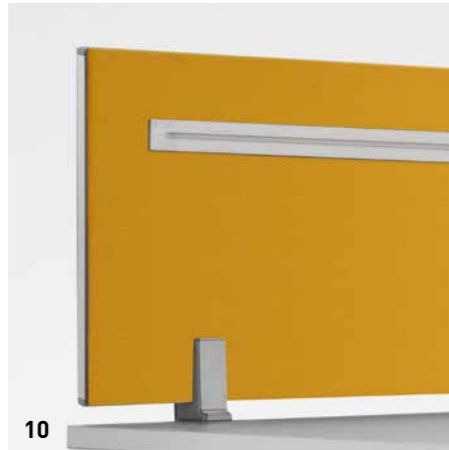
9 | ADAPTATEUR

Pour le montage de différents panneaux ou variantes de prises.

DÉTAILS

10 | PANNEAU DE TABLE AVEC RAMBARDE

Pour la fixation d'écrans plats.



10

11 | RAMBARDE DE TABLE DES DEUX CÔTÉS

Pour le montage d'éléments d'organisation ou de supports pour écrans plats avec guidage intelligent des câbles.



11

12 | PAREMENT DE PAROI ARRIÈRE

Sert de protection visuelle pour les jambes, avec motif perforé - montage ultérieur possible.



12



13

13 | PANNEAU DE TABLE AVEC TISSU TENDU

Disponible en option en différents coloris et avec rail d'organisation en aluminium.

14 | CACHE-GOULOTTE

Fonction d'ouverture facile Push-to-open avec tôle de fixation de prises, y compris bloc de 4 prises.

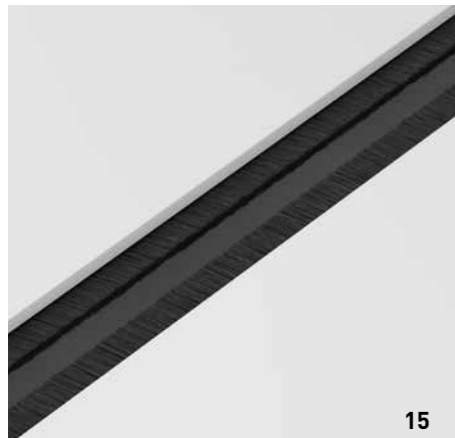


14

DÉTAILS PLATEAU POUR BENCH DOUBLE

15 | PROFILÉ A BROSSES

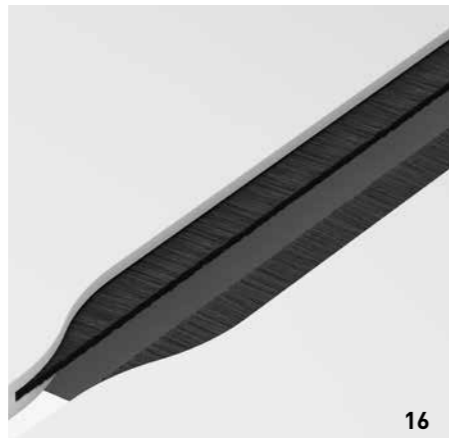
Autorise un guidage masqué et un positionnement précis de câbles.



15

16 | PROFILÉ A BROSSES AVEC RENFORCEMENT

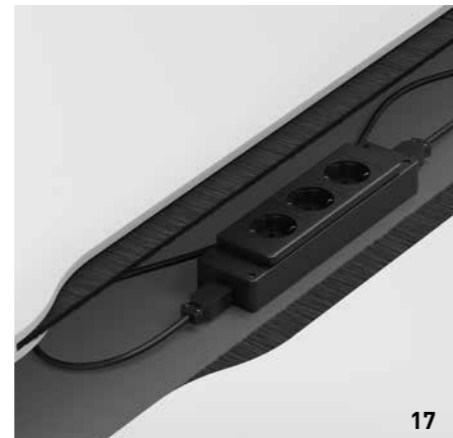
Pour le guidage précis d'un grand nombre de câbles.



16

17 | PLATEAU COULISSANT OUVERT

Facilite l'accès à la goulotte de câblage centrale et à l'électrification.



17

POSSIBILITÉS DE COMBINAISON

Poste de travail pour 3 personnes

avec protection visuelle pour un travail concentré (piétement : tube carré avec plateau flottant)



Configuration bench pour réunions

avec plateau frontal et panneaux mobiles (piétement : tube carré à coupe d'onglet et plateau flottant)

Configuration bench pour travail temporaire

avec plateau frontal pour réunions, panneaux médians et panneaux à clipser ainsi que pied milieu raccourci (bâti : tube carré)



FINITIONS

FINITIONS DE TABLES			COULEURS DE PIÉTEMENT	
MÉLAMINE UNI	MÉLAMINE DÉCOR	PLACAGE	FINITION ÉPOXYDÉE MÉTALLISÉE	LAQUE STRUCTURÉE
				
GK Gris	AA Acacia	AH Érables canadiens non teintés	AL Couleur alu	KSS Noir
				
GW Gris blanc	AO Érable	BH Hêtre naturel	AM Anthracite métallisé	
				
KH Gris clair	ET Chêne naturel	CK Merisier d'Amérique	GC Chrome	
				
KT Couleurs alu	MB Hêtre	EN Chêne naturel	GK Gris	
				
UM Melange	NM Noyer	SN Noyer d'Amérique naturel	GW Gris blanc	
				
WI Blanc pur	UL Orme		KH Gris clair	
				
			KS Noir RAL 9011	
				
			WI Blanc pur	

Sous réserve de modifications techniques, de fautes d'impression et de modifications des programmes. Les différences de couleur par rapport aux coloris originaux sont liées à la technique d'impression.

VUE D'ENSEMBLE DES PRODUITS

		Table individuelle	Configuration Bench
Pieds/Piétement			
Tube carré	Avec plateau posé	■	■
	Avec plateau flottant	-	□
	Avec plateau flottant et coupe d'onglet	■	□
Tube rond	Avec plateau posé	■	-
Dimensions - Table individuelle			
Largeurs	800 mm, 1 000 mm, 1 200 mm, 1 600 mm, 1 800 mm, 2 000 mm	■	-
Profondeurs	600 mm, 800 mm, 900 mm, 1 000 mm	■	-
Dimensions - Configuration bench			
Largeurs	1 200 mm, 1 400 mm, 1 600 mm, 1 800 mm, 2 000 mm	-	■
Profondeur	Bench simple 800 mm, bench double 1 600 mm	-	■
Réglage en hauteur			
Fixe	720 mm pour plateau de 13 mm	□	-
	732 mm pour plateau de 25 mm	□	■
Avec positions de réglage prédéfinies	Par pas de 20 mm, de 650 à 850 mm à l'aide de la clé mâle fournie	□	-
En continu	De 680 à 760 mm par le biais d'un filetage intégré dans le cas du tube rond, de 680 à 760 mm dans le cas du tube carré	■	□
Plateau			
Panneau de particules	Plateau mélaminé de 13 mm ou 25 mm d'épaisseur, dépose possible sans outils	■	-
	Plateau mélaminé de 25 mm d'épaisseur, dépose possible sans outils	-	■
Placage	Plateau plaqué de 25 mm d'épaisseur, dépose possible sans outils	■	-
Électrification			
Horizontale	Goulotte de câblage ou collier de câbles	□	□
Verticale	Chaîne à câbles	□	□
Découpes	Les découpes peuvent en outre être équipées d'adaptateurs pour l'équipement du 3 ^{ème} niveau de travail	□	-
Plateau coulissant		■	■
Éléments rapportés			
3 ^{ème} niveau	Adaptateurs	□	-
Sur le côté	Porte-unité centrale, console pour imprimante	□	□
Vers le bas	Parement de paroi arrière	□	-
Juxtaposition	Éléments d'assemblage différents tels que des plateaux juxtaposés (pas pour le piétement à coupe d'onglet)	□	-
Panneaux de table	Rambarde, panneau d'organisation alu, INSIDE.25, INSIDE.50, habillage tissu, panneau en feutre, TWS	□	-
	Rambarde, INSIDE.25, habillage tissu, panneau en feutre	-	□
Options			
Brosse		-	□
Renforcement pour guidage des câbles		-	□

■ Série □ Option



JET.II

SOUTIEN-NUQUE
Soutient la zone du cou -
disponible en option.

APPUI LOMBAIRE
Réglable en hauteur, il soutient le
bas du dos - disponible en option.

REMBOURRAGE DE L'ASSISE
Disponible en version standard
ou soft.

CONCEPT D'ASSISE
Avec mécanisme synchrone ou
mécanisme i-seating® - pour
une assise ergonomique dans
toutes les situations.



CINTRE
Disponible en option.

DOSSIER
Pour une assise confortable grâce au
dossier galbé reprenant le modèle de
la colonne vertébrale -
réglable en hauteur
de 600 à 660 mm.

ACCOUDOIRS
Pivotants et réglables en hauteur,
largeur et profondeur, ils
soulagent les épaules et la nuque.

ÉLÉMENTS DE COMMANDE
Pour le réglage de la hauteur et de
la profondeur d'assise
ergonomiques, inclinaison de
l'assise en option.

DÉTAILS

1 | APPUI LOMBAIRE EN RÉVILLE
Réglable, il soutient
la zone des vertèbres lombaires.

2 | APPUI LOMBAIRE REMBOURRÉ
Intégré dans le rembourrage du dossier
et réglable en continu.



3 | MÉCANISME SYNCHRONE
Concept d'assise confortable
avec réglage personnalisé en fonction
du poids du corps.

4 | MÉCANISME I-SEATING®
Assise intuitive grâce au système de réglage
automatique de la force de rappel en fonction
du poids du corps - idéale pour des postes de
travail temporaires.



5 | VARIANTES DE PIÉTEMENT
Plastique noir ou fonte d'aluminium
en finition laquée, polie ou chromée.



6 | SIÈGE DE COMPTOIR
idéal pour la zone de réception
ou pour un stand sur un salon.

**7 | VARIANTE CONDUCTRICE
À REMBOURRAGE INTÉGRAL**
Avec revêtement textile spécial,
roulettes, piétement chromé ou
en aluminium poli et
technologie conductrice.



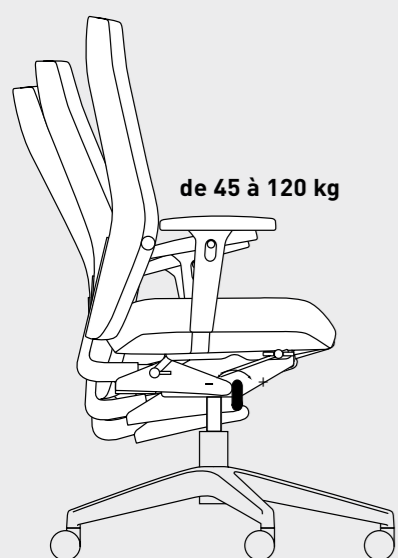
DES POSSIBILITÉS ILLIMITÉES

JET.II est configurable à volonté en de nombreuses variantes de maintien de assise, de dossier ou d'accoudoirs et différentes qualités de tissus.

L'option ERGONOMIE PLUS se caractérise par un mécanisme synchrone, des accoudoirs multifonctions 4D-Plus ainsi que par un réglage de la profondeur d'assise sur 100 mm, ce qui lui permet de satisfaire à la directive NPR.

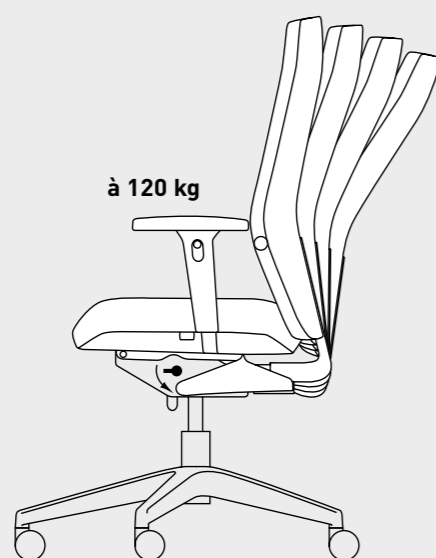


DES MÉCANISMES AU SERVICE D'UNE ASSISE DYNAMIQUE SAINNE



MÉCANISME SYNCHRONE

L'assise et le dossier accompagnent la cinématique du corps selon un rapport de 1:2,5. La force de rappel du dossier est personnalisable.



MÉCANISME I-SEATING®

Le système identifie le poids de l'utilisateur et règle automatiquement la force de rappel du dossier, sans réglage supplémentaire avec la manivelle – l'assise devient ainsi intuitive et le siège peut être utilisé brièvement par des personnes différentes.

UNE COLLECTION DE TISSUS TRÈS ÉTENDUE

Découvrez plus de 150 couleurs, qualités et structures !

JET.II – VUE D'ENSEMBLE DES PRODUITS



Technique	Siège pivotant	Siège pivotant / siège de comptoir	Siège pivotant	Siège de comptoir
Mécanisme	Mécanisme i-seating®	Mécanisme synchrone		
Angle d'ouverture	25° (en cas de charge)	27° (en cas de charge)	■	■
Rapport synchrone	1 : 6,9	1 : 2,5	■	■
Réglage du poids	Réglage automatique au poids de l'utilisateur (max. 120 kg)	45-120 kg	■	■
Réglage en continu de la hauteur d'assise	De 410 à 550 mm	De 410 à 550 mm / de 650 à 850 mm	■	■
Réglage de la profondeur d'assise	70 mm	70 mm	□	□
Plage de réglage de profondeur d'assise accrue	100 mm	100 mm	□	-
Réglage de l'inclinaison de l'assise	Pas d'inclinaison de l'assise	De -3° à +3°	□	□
Verrouillage du dossier	5 positions	5 positions	■	■
Rembourrage de l'assise	Mousse		■	■
Amortisseur d'assise	De série		■	
Dossier				
	Avec coque en polyamide (réglable en hauteur)		■	■
	Rembourrage intégral (réglable en hauteur)		■	■
	Dossier résille (réglable en hauteur)		■	■
	Dossier tissu 3D (réglable en hauteur)		■	■
Appui lombaire	Appui lombaire (uniquement pour dossier rembourré) réglable en profondeur, réglable en hauteur via le dossier Pour le dossier résille : pression d'appui réglable, hauteur réglable via le dossier		□	□
Soutien-nuque	Réglable en profondeur		□	□
Cintre	Noir		□	□
Accoudoirs				
Accoudoirs fonctionnel	Réglables en hauteur et en largeur		□	□
Accoudoir multifonctions	Réglables en hauteur, en largeur et en profondeur		□	□
Accoudoir multifonctions 3D	Réglables en hauteur, en largeur et en profondeur, repose-bras pivotant		□	□
Accoudoir multifonctions 4D Plus	Réglables en hauteur, réglage en largeur et en profondeur accru, repose-bras pivotant		□	□
Dimensions				
Hauteur d'assise	De 410 à 550 mm / Siège de comptoir de 650 à 850 mm			
Largeur d'assise	500 mm			
Profondeur d'assise	De série : 420 mm Option: de 380 à 450 mm, avec profondeur d'assise en plus à 480 mm			
Largeur du dossier	460 mm (dossier rembourré) ou 455 mm (dossier résille)			
Hauteur du dossier	De 600 à 660 mm (dossier rembourré ou résille)			
Coloris				
Coque de dossier et d'assise	Noir			
Cache du dossier	Noir, aluminium laqué, chromé			
Armature du dossier	Noir, couleur alu			
Accoudoirs	Noirs, repose-bras systématiquement en noir, support d'accoudoirs noir/alu poli (uniquement pour accoudoir multifonctions 3D)			
Piètements	Variantes de piétement étoile en plastique noir ou en fonte d'aluminium, en finition laquée, polie ou chromée			
Roulettes / patins	Noir, 60 mm de diamètre			

■ Série □ Option



CHAISES VISITEUR JET.II

QUATRE VARIANTES DE DOSSIER

Coque en polyamide, à rembourrage intégral, tissu tendu, résille 3D

ACCOUDOIRS
Disponible en option

TROIS VARIANTES DE PIÈTEMENT
Piétement luge, 4 pieds, 4 pieds sur roulettes

PATINS

Pour moquette ou sols durs



VUE D'ENSEMBLE DES PRODUITS

Structure

Piétement luge	Tube rond en acier, empilable (4 x)	■
4 pieds	Tube rond en acier, empilable (5 x)	■

Dossier

Avec coque en polyamide	■
Rembourrage intégral	■
Dossier résille	■
Dossier tissu 3D	■

Accoudoirs

Fixes, repose-bras Softgrip noir	■
----------------------------------	---

Dimensions

Hauteur d'assise	435 mm
Largeur d'assise	480 mm
Profondeur d'assise	450 mm
Largeur du dossier	445 mm
Hauteur du dossier	495 mm

Coloris

Structure	Noir / couleur alu / anthracite métallisé Chrome
-----------	-----------------------------------------------------

Patins (moquette ou sols durs)	Noir
Accoudoirs	Dans la couleur du piétement
Coque	Noir

■ Série □ Option



PIÈTEMENT LUGE
Sans accoudoirs

PIÈTEMENT LUGE
Avec accoudoirs

en option aussi disponible
en variante empilable



QUATRE PIEDS
Avec accoudoirs

QUATRE PIEDS SUR ROULETTES
seulement avec accoudoirs



5 ans de garantie



VALYOU

DÉTAILS



ACCOUDOIRS
Ils soulagent la nuque et les épaules grâce à une surface d'appui et une hauteur réglables à volonté.

MÉCANISME
Réglage personnalisé de la profondeur d'assise sur 100 mm (NPR) et inclinaison jusqu'à 21° par actionnement d'une touche.

POIGNÉE
Intégrée dans le dos pour un décalage intuitif.

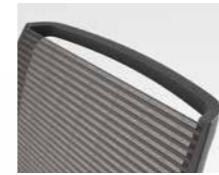
APPUI LOMBAIRE
Réglage personnalisé pour renforcer le dos.

COMMANDE
Un simple actionnement d'une touche permet de régler la hauteur d'assise voulue ou le réglage optimal en fonction du poids du corps.

SIÈGE CONFÉRENCE
Sur piétement étoile à 4 branches - noir ou chromé.



SIÈGE DE COMPTOIR
Alternative ergonomique au tabouret de bar.



1 | NOMBREUSES VARIANTES DE DOSSIER

En option en deux variantes de résille, en tissu à surpiqûres horizontales ou avec rembourrage soft.

2 | ACCOUDOIRS FIXÉS AU CADRE

Réglables en hauteur sur 130 mm – et pivotants en option.

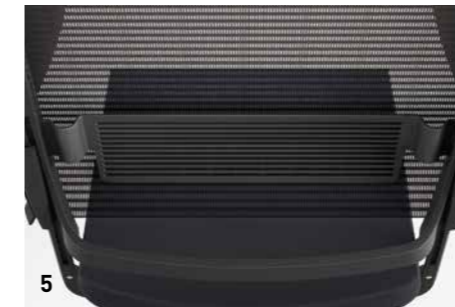


3 | REPOSE-BRAS

Peut pivoter sur 360° – l'accoudoir est réglable en hauteur, en largeur et en profondeur.

4 | ACCOUDOIRS 2D

Réglables en hauteur sur 100 mm et réglables en largeur sur 45 mm.



5 | APPUI LOMBAIRE

Intégré dans le dossier – favorise une assise ergonomique grâce à un soutien supplémentaire dans la zone des vertèbres lombaires.



6 | AJUSTAGE DE PRÉCISION

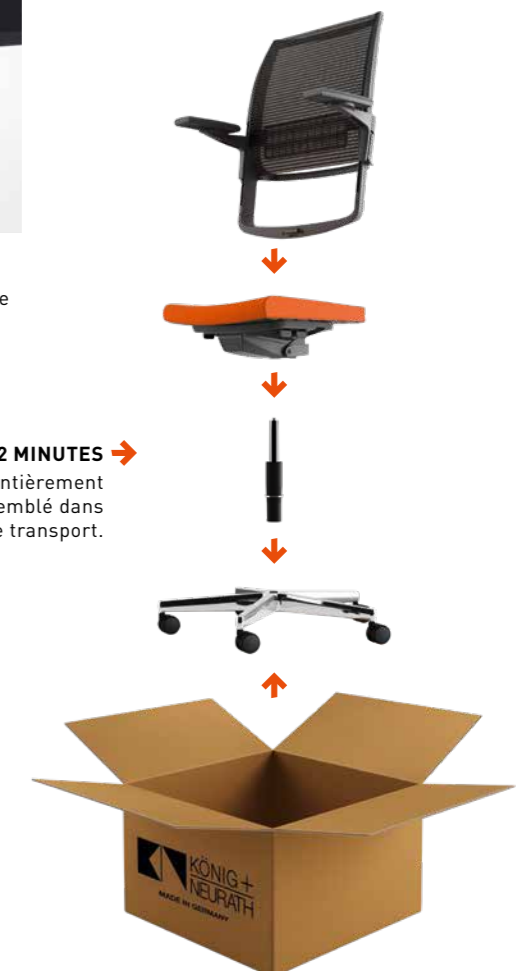
Réglage personnalisé pour un confort d'assise individuel.



7 | PIÉTEMENT

Disponible en plastique noir ou en aluminium poli – aussi avec patins.

MONTÉ EN 2 MINUTES →
VALYOU peut être livré entièrement monté ou pré-assemblé dans une boîte de transport.



VALYOU

VUE D'ENSEMBLE DES PRODUITS



Technique		Siège pivotant	Siège conférence	Siège de comptoir
Mécanisme	Synchromat	■	■	■
Angle d'ouverture	21°	■	■	■
Rapport synchrone	1 : 3	■	■	■
Réglage du poids	De 45 à 130 kg	■	■	■
Réglage précis de la force de rappel en fonction du poids du corps		■	■	■
Réglage en continu de la hauteur d'assise		■	■	■
Réglage de la profondeur d'assise	100 mm (NPR)	■		
	70 mm		■	■
Dossier verrouillable	4 positions, cinématique verrouillable dans 2 positions	■	■	■
Rembouillage de l'assise	Mousse	■	■	■
Dossier				
	Dossier avec résille striée noir classique ou noir profond	■	■	■
	Dossier rembourré avec tissu autoportant à surpiqûres horizontales	■	■	■
	Rembourrage souple	■	■	■
Appui lombaire	Plastique, réglable en hauteur	■	■	■
Accoudoirs en plastique				
Accoudoir fonctionnel sur le dossier	Réglable en hauteur sur 130 mm	■	■	■
Accoudoir multifonctions sur le dossier	Réglable en hauteur sur 130 mm, en profondeur sur 60 mm Repose-bras pivotant de 30°	□		□
Accoudoir multifonctions 360°	Réglable en hauteur sur 100 mm, réglable en largeur, repose-bras pivotant de 360° (largeur libre satisfait à la directive NPR)	□		□
Accoudoir 2D	Réglable en hauteur sur 100 mm, réglable en largeur sur 45 mm	□	□	□
Dimensions				
Hauteur d'assise	De 405 à 550 mm / Siège de comptoir de 650 à 850 mm			
Largeur d'assise	450 mm			
Profondeur d'assise	De 380 à 480 mm			
Largeur du dossier	530 mm			
Hauteur du dossier	540 mm			
Coloris				
Pièces en matière plastique	Noir	■	■	■
Piètement	Noir	■	■	■
	Aluminium poli	□		□
	Chromé		□	
Roulettes / patins	Noir, 60 mm de diamètre			

■ Série □ Option

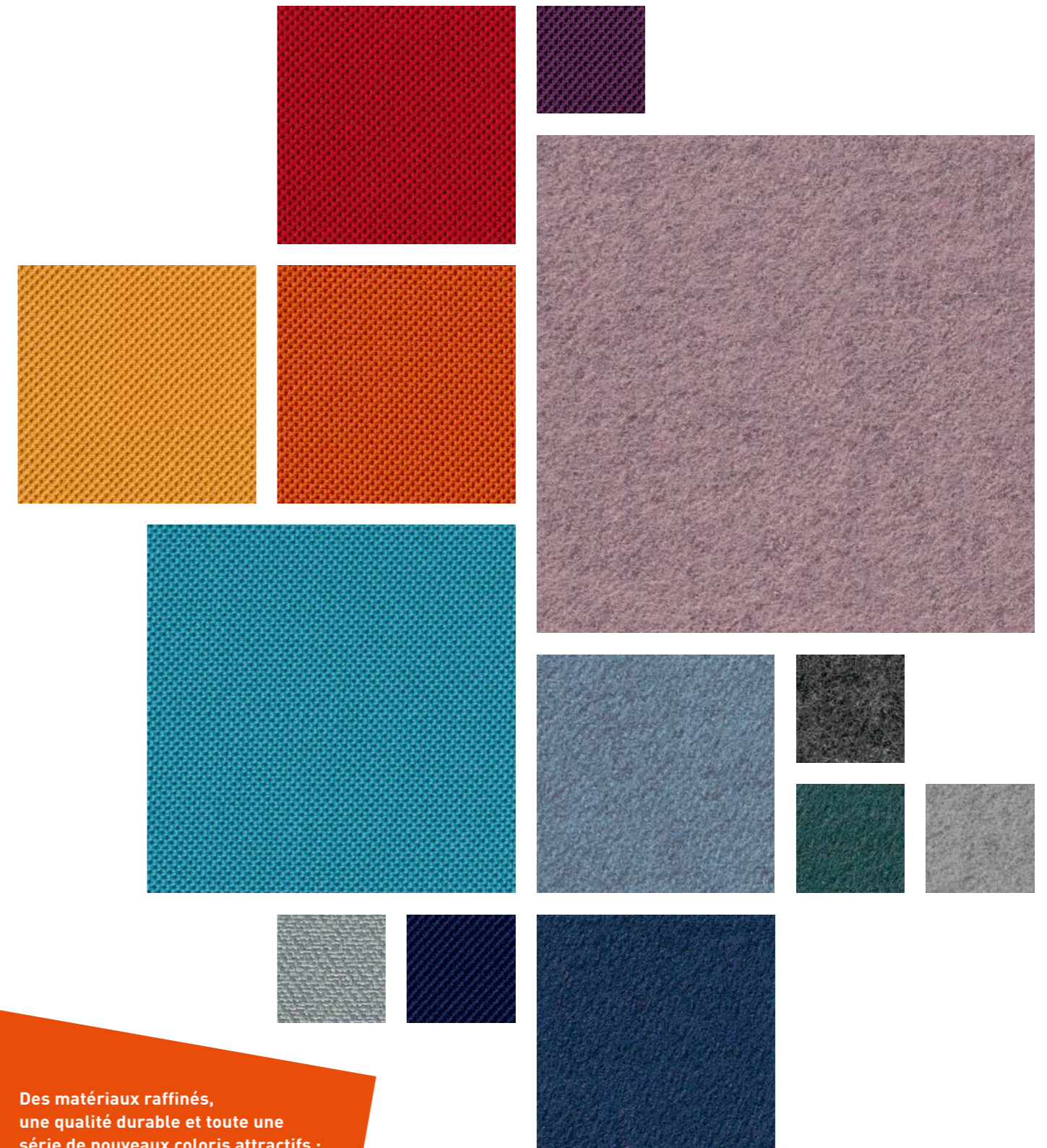


5 ans de garantie



TISSUS ET COULEURS

POSSIBILITÉS D'AGENCEMENT



Des matériaux raffinés,
une qualité durable et toute une
série de nouveaux coloris attractifs :
notre collection vous permet de choisir
facilement des combinaisons
harmonieuses et contrastées.



NET.WORK.PLACE Organic
Les meilleures conditions pour mieux travailler.



Tabouret de bar PUBLICA
Confortablement assis – même en position surélevée.



QUICK.II
Un soutien sain – tout en restant debout.



ACTA.PLUS Locker
Possibilités de rangement pour des univers de travail mobiles.



Caisson
Toute la place nécessaire pour des documents personnels.



ACTA.PLUS Mobile
Des rangements là où il faut.



QUIET.BOX Organic
Unité de mobilier autonome pour plus d'intimité au bureau.

Fort de son statut de marque leader du secteur du mobilier de bureau et des systèmes d'agencement de l'espace, König + Neurath développe des solutions pour des cultures du travail personnelles

En liaison avec ses partenaires commerciaux, König + Neurath accompagne les clients tout au long du processus d'agencement du bureau. Avec des univers stylistiques différenciés, un mobilier aux formes affirmées et des solutions numériques, l'entreprise familiale créée en 1925 vous permet de participer avec succès aux changements du monde du travail.

Deutschland

König + Neurath AG
Büromöbel-Systeme
Industriestraße 1-3
61184 Karben
T +49 6039 483-0
info@koenig-neurath.de

Great Britain

K + N International
(Office Systems) Ltd
52 Britton Street
London EC1M 5UQ
T +44 20 74909340
info@koenig-neurath.co.uk

Nederland

König + Neurath Nederland
Office Furniture
Beethovenstraat 530
1082 PR Amsterdam
T +31 20 4109410
info@konig-neurath.nl

France

König + Neurath AG
Showroom Paris
66, rue de la Victoire
75009 Paris
T +33 1 44632393
info@koenig-neurath.fr

Schweiz

König + Neurath (Schweiz) GmbH
Büromöbel-Systeme
St. Gallerstrasse 106 d
CH-9032 Engelburg / St. Gallen
T +41 52 7702242
info@koenig-neurath.de