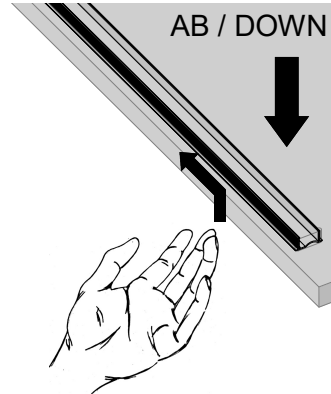
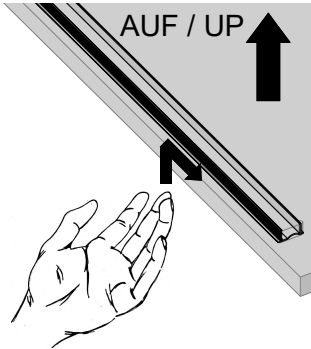
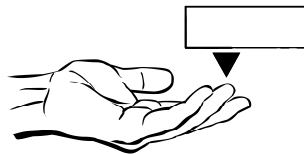
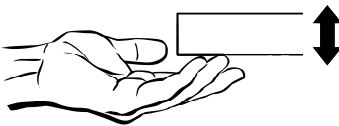


Kurzanleitung Touch-Funktion

Quick guide touch function



Gewünschte Höhe einstellen, Hand von dem Touch-Profil entfernen.
After reaching the desired height, release touch profile.



Sicherheitshinweise



Informieren Sie vor dem Verfahren des Tisches alle weiteren Personen, die am Tisch sitzen oder stehen.



Eine unbeabsichtigte Wischbewegung durch Hand oder Bein unterhalb der Tischplatte kann zum Verfahren des Tisches führen.



Weitere Informationen und Sicherheitshinweise entnehmen Sie bitte der beigelegten Bedienungsanleitung.



Bedienungsanleitung vor Inbetriebnahme unbedingt lesen!

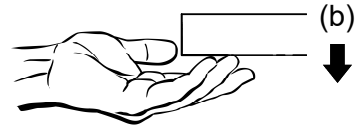
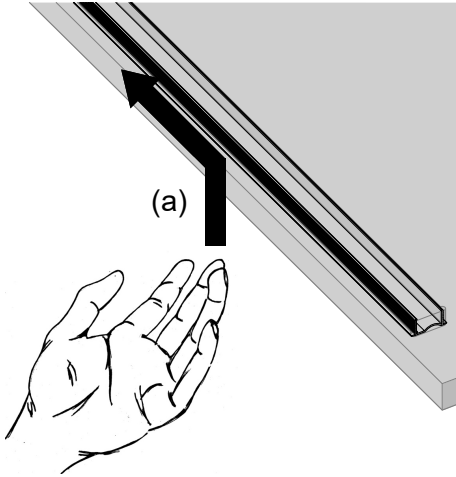
Safety instructions

Before using the height adjustment, inform all other people who are standing or sitting at the table.

Caution! An unintentional wiping movement by hand or leg below the tabletop can lead the table being moved.

Further information and safety instructions can be found in the enclosed operating instructions.

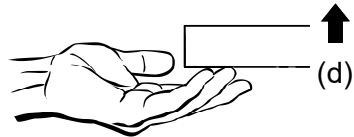
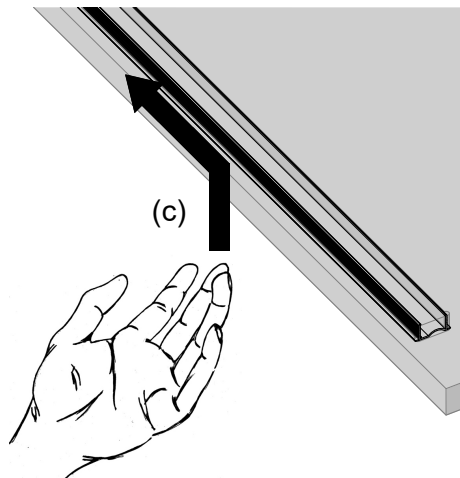
Please read the operating instructions before starting.



(a) - (b)

Profil gedrückt halten bis der Tisch automatisch abschaltet. Profil loslassen. Vorgang wiederholen. Der Tisch stoppt, wenn die Endposition erreicht ist.

Hold the touch profile pressed until the table switches off automatically. Release touch profile. Repeat process. The table stops when end position is reached.



(c) - (d)

Vorgang nochmals wiederholen. Tischplatte fährt nach oben. Profil gedrückt halten bis der Tisch abschaltet. Hand von dem Profil entfernen. Der Tisch kann wieder normal betrieben werden.

Repeat process again. The tabletop moves upwards. Hold the touch profile pressed until the table switches off. Release touch profile. The table can be used normally again.

Sicherheitshinweis



Achten Sie bitte darauf, dass sich während des Resetvorganges keine Personen oder Gegenstände im Gefahrenbereich befinden.

Safety instructions

Please make sure that no persons or objects are in the hazard area during the reset process.